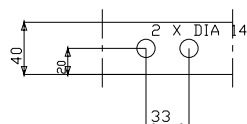
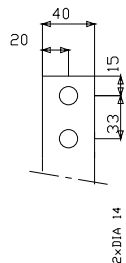


Mark 3 tinned alu thickness 5

Rep 3 ALU etame Ep 5



Rep 4 Cu Ep 3

Mark 4 copper thickness 3

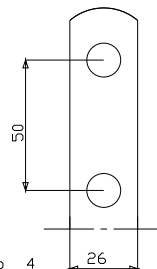
RACCORDEMENT DU TRANSFORMATEUR COTE HT
 EFFORT LIMITE A LA TRACTION SUR LES PLAGES DE RACCD : 500N
 COUPLE LIMITE SUR LES VIS DE REGLAGE ET DE RACCDT : 20Nm
 L ENROBAGE DU BOBINAGE HT NE PRESERVE D AUCUNE FACON
 LE PERSONNEL EN CAS DE CONTACT PHYSIQUE
 LORSQUE LE TRANSFORMATEUR EST SOUS TENSION
 POUR L INSTALLATION EN CELLULE RESPECTER LES DISTANCES
 D ISOLEMENT DES PARTIES SDUS TENSION
 PRESCRITES PAR LES NORMES EN VIGUEUR
 LA DISTANCE ENTRE LES CABLES HT ,LES CABLES BT OU LE JEU
 DE BARRE BT ET LA SURFACE DE L ENROULEMENT HT DOIT ETRE
 AU MINIMUM DE 120 MM SAUF SUR LA FACE AVANT PLANE DU LA
 DISTANCE MINIMUM EST DONNEE PAR LES PLAGES DE RACCDT HT

CONNECTION OF THE TRANSFORMER ON HV SIDE
 LIMITED STRESS ON TENSILE STRENGTH ON THE
 CONNECTION TERMINALS : 500N
 LIMITED STRENGTH ON THE ADJUSTEMENT
 AND CONNECTING SCREWS : 20Nm
 THE CASTING OF THE HV WINDING DOES NOT ENSURE ANY
 PROTECTION IN CASE OF PHYSICAL CONTACT WHEN THE TRANSFORMER
 IS ENERGIZED . FOR THE INSTALLATION INTO HOUSING
 RESPECT THE INSULATING DISTANCES OF THE ENERGIZED PARTS AS
 PRESCRIBED BY THE RULES IN FORCE . THE DISTANCE BETWEEN
 THE HV CABLES , THE LV CABLES OR THE LV SET OF BARS AND
 THE SURFACE OF THE HV WINDING SHOULD BE AT LEAST 120 MM
 EXCEPT ON THE FRONT FLAT FACE OF THE HV COIL
 WHERE THE MINIMUM DISTANCE SHOULD BE THAT AUTOMATICALLY
 PROUIDED BY THE HV CONNECTION TERMINALS

TOLERANCES : RACCORDEMENTS HT ET BT + OU - 20 mm
 TOLERANCES GENERALES: + OU - 10 mm

TOLERANCES: + / - 20 mm MV AND LV CONNECTIONS
 GENERAL TOLERANCES: + / - 10 mm

DIA 13



Rep 1 Cu Ep 4

Mark 1 copper thickness 4

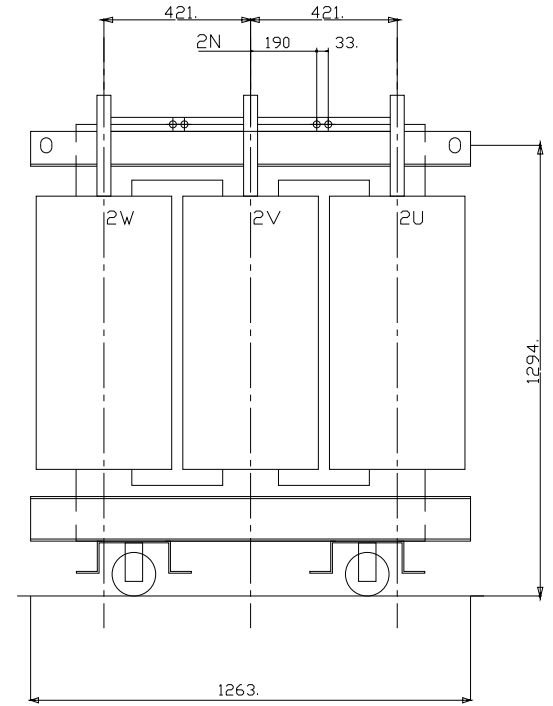
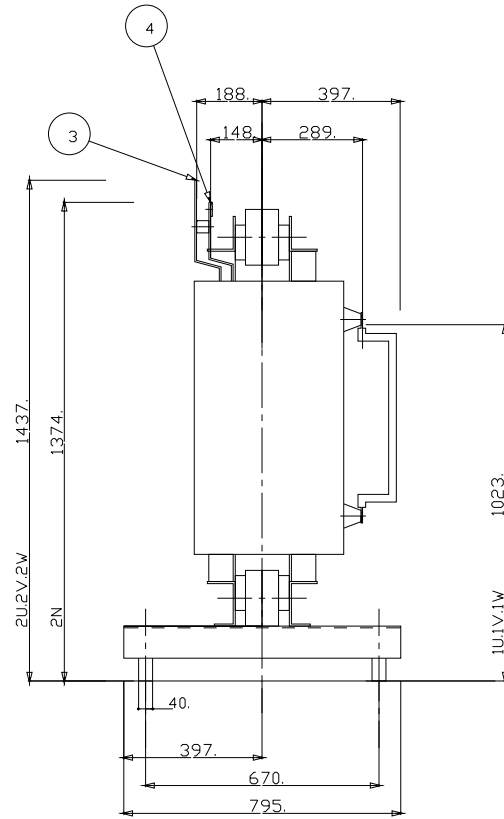
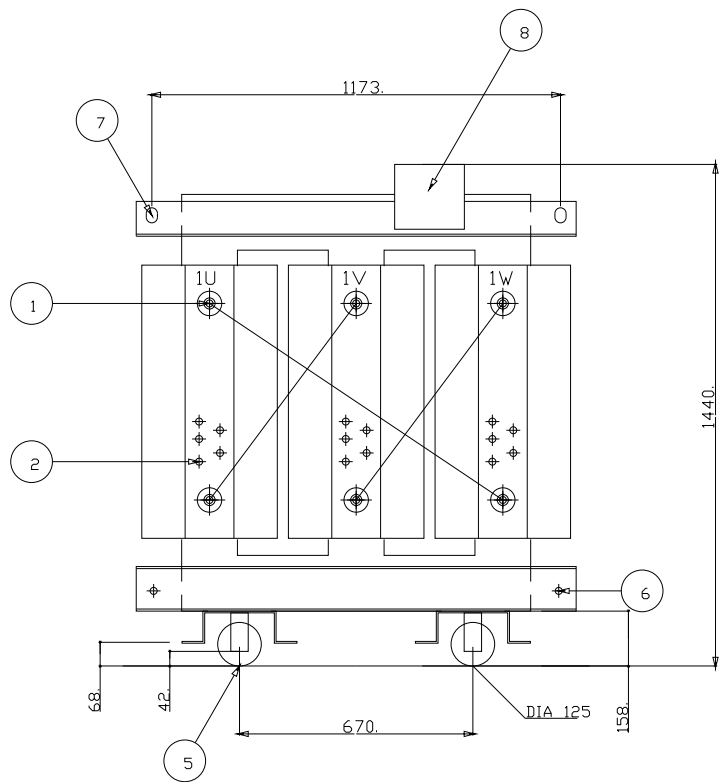
8	PLAQUE SIGNALÉTIQUE	RATING PLATE
7	LEVAGE	LIFTING LUGS
6	PRISE DE TERRE DIAM 13	EARTHING CONNECTION POINT-13MM DIAM
5	GALET DE ROULEMENT ORIENTABLE	BI-DIRECTIONNAL ROLLERS
4	PLAGE DE RACCORDEMENT NEUTRE BT	LV NEUTRAL TERMINAL
3	PLAGE DE RACCORDEMENT BT	LV PHASE TERMINAL
2	REGLAGE DE TENSION HT	HV OFF CIRCUIT TAPPINGS
1	RACCORDEMENT HT	HV TERMINALS

TRANSFORMATEUR TRIPHASE	THREE PHASED TRANSFORMER
ENROBE TRIHAL	CASTRESIN TRIHAL
DEGRE DE PROTECTION : IP00	DEGREE OF PROTECTION:IP00

GOST-R			
PUISSANCE	RATED POWER	AN	400 kVA
FREQUENCE	FREQUENCY		50 Hz
HAUTE TENSION	HIGH VOLTAGE		10000 V
REGLAGE	OFF VOLTAGE TAPPING		+5.0+2.5 %
REGLAGE	OFF VOLTAGE TAPPING		-5.0-2.5 %
BASSE TENSION A VIDE	LOW VOLTAGE AT NO LOAD		400 V
UCC	UCC		6 %
GROUPE DE COUPLAGE	VECTOR GROUP		Dyn11
CLASSE THERMIQUE	INDOOR TYPE CLASS		F
MASSE TOTALE	TOTAL WEIGHT		1190 kg
NIVEAU D ISOLEMENT HT	HV INSULATION LEVEL		17.5 kV

0	LICKINDO	19/04/2018	LICKINDO	CREATION
ind	dessine verif	le	validation	modification

echelle	ASSEMBLY DRAWING		
	PLAN D ENCOMBREMENT CONFORME		
dessine verifie	le 19/04/2018	par LICKINDO	
validation	le 19/04/2018	par LICKINDO	
A3-100-904004 1/2			



No load losses P0 (W) 1000.
 Pertes à vide P0 (W) 1000.
 Load losses Pk (W) 5200. (120°C)
 Pertes dues à la charge Pk (W) 5200. (120°C)

MASSE TOTALE : 1190.
 LONG TOTALE : 1263.
 LARG TOTALE : 795.
 HAUT TOTALE : 1445.

NATURE ENROULEMENT PRIMAIRE : ALUMINIUM
 PRIMARY WINDING MATERIAL : ALUMINIUM
 NATURE ENROULEMENT SECONDAIRE : ALUMINIUM
 SECONDARY WINDING MATERIAL : ALUMINIUM

TOLERANCES : RACCORDS HT ET BT + OU - 20 mm
 TOLERANCES GENERALES: + OU - 10 mm

TOLERANCES: + / - 20 mm MV AND LV CONNECTIONS
 GENERAL TOLERANCES: + / - 10 mm

0 LICKINDO 19/04/2018 LICKINDO CREATION								
ind	dessine verif	le	validation	modification				
echelle		ASSEMBLY DRAWING						
		PLAN D ENCOMBREMENT CONFORME						
dessine verifie	le 19/04/2018	par LICKINDO						
validation	le 19/04/2018	par LICKINDO						
A3-100-904004 2/2				<table border="1"> <tr> <td>o</td> <td></td> </tr> <tr> <td></td> <td></td> </tr> </table>	o			
o								