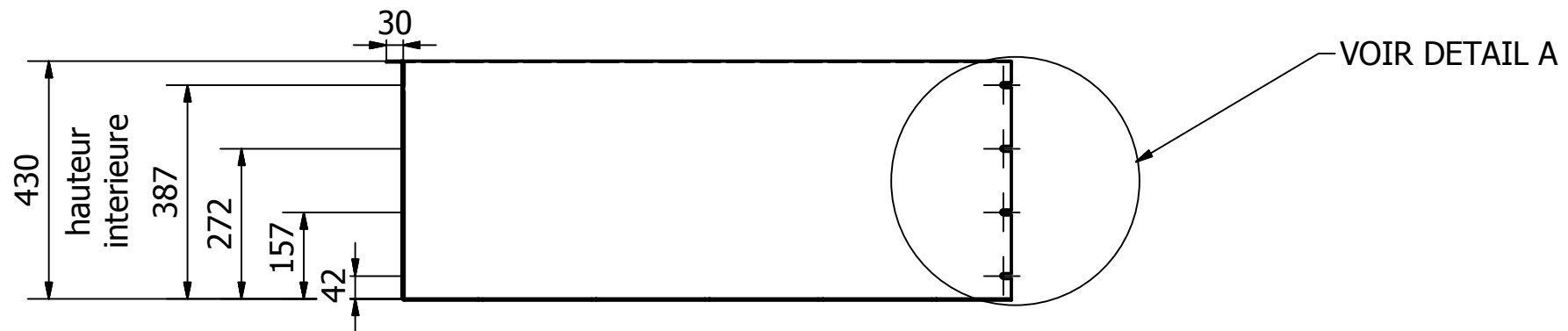
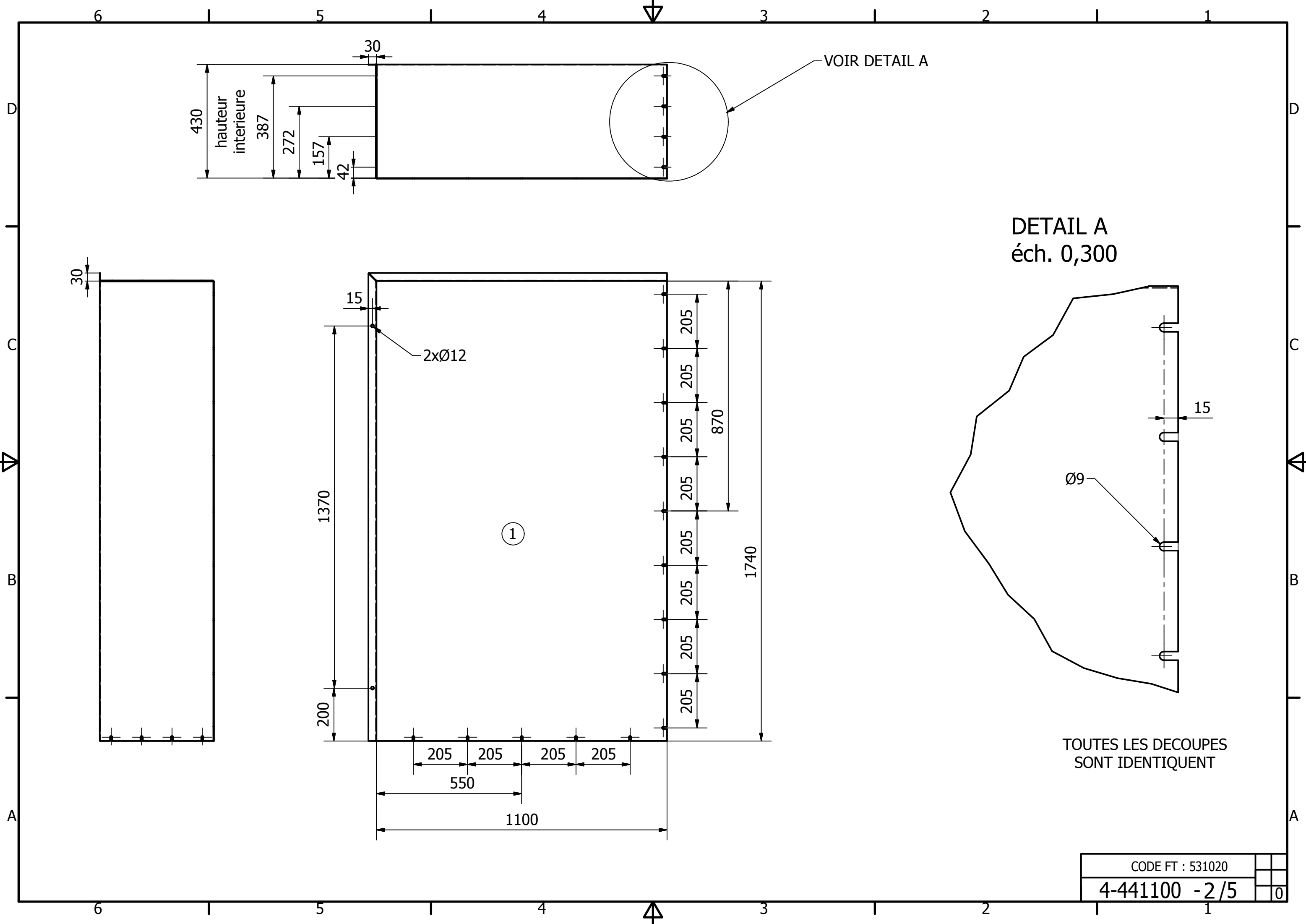
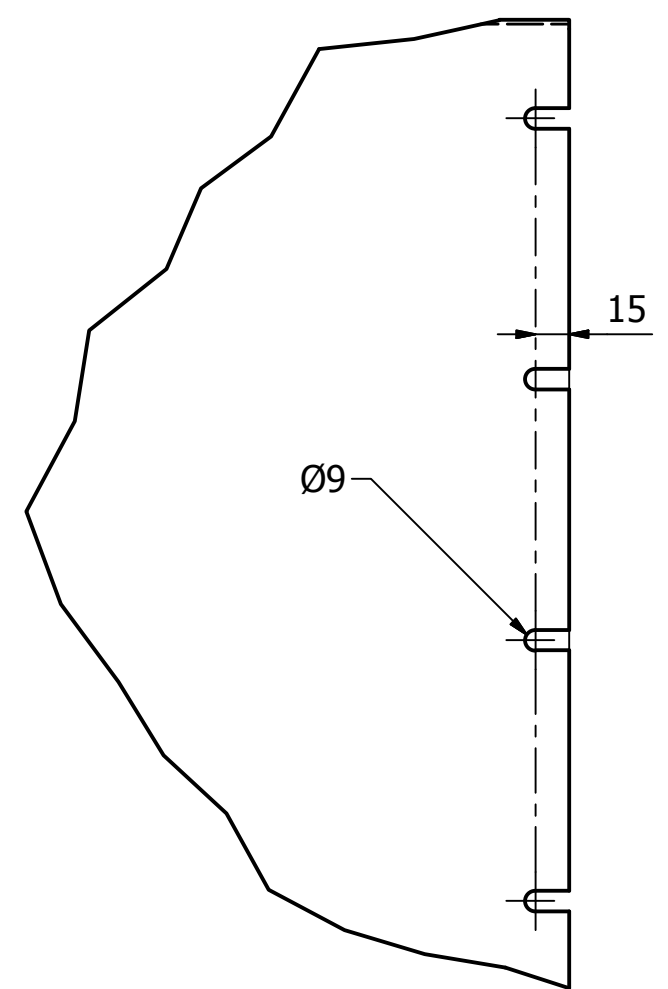


Ind	Dessiné / Vérifié	le	Validation	Modifications
Echelle	BAC DE RETENTION OUVERTURE EN L			
Dessiné / Vérifié	le 23.07.2019	M.Paczena	CODE FT : 531020	
Validation	le 23.07.2019	W.Mońka	4-441100 - 1/5	
				0

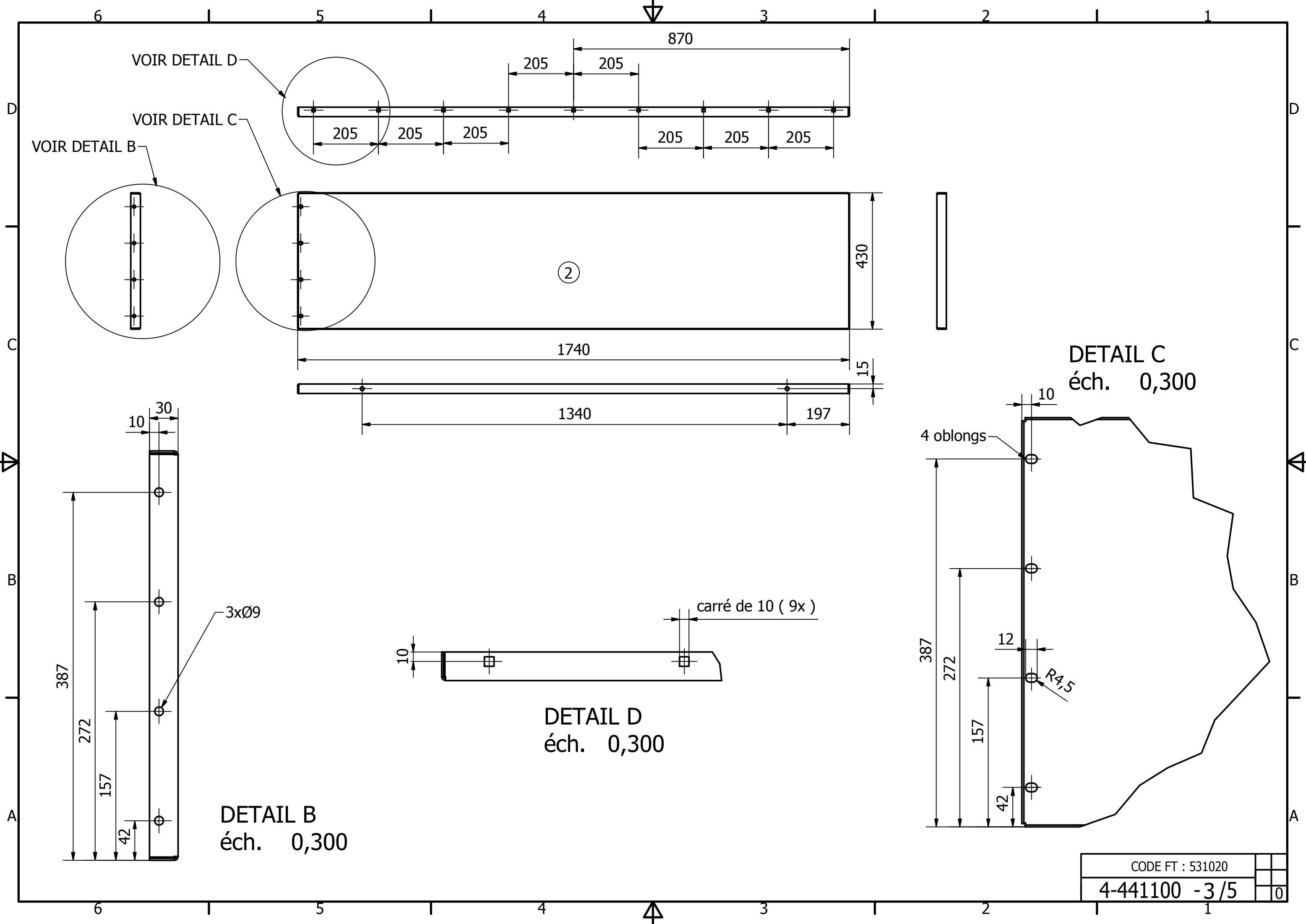


DETAIL A  
éch. 0,300



TOUTES LES DECOUPES  
SONT IDENTIQUENT

CODE FT : 531020		
4-441100 - 2 / 5		0



VOIR DETAIL D

VOIR DETAIL C

VOIR DETAIL B

②

DETAIL C  
éch. 0,300

DETAIL D  
éch. 0,300

DETAIL B  
éch. 0,300

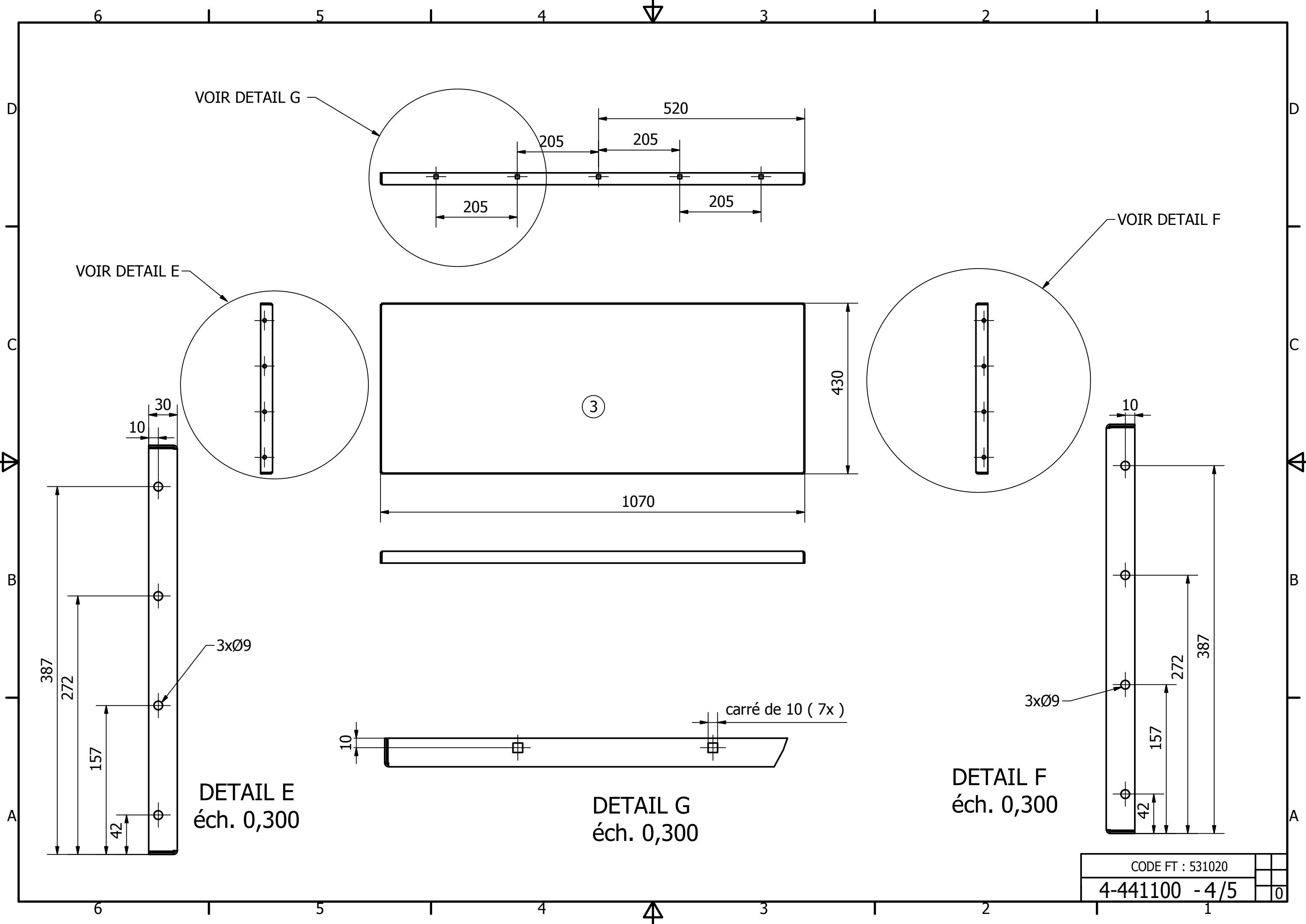
3xØ9

carré de 10 ( 9x )

4 oblongs

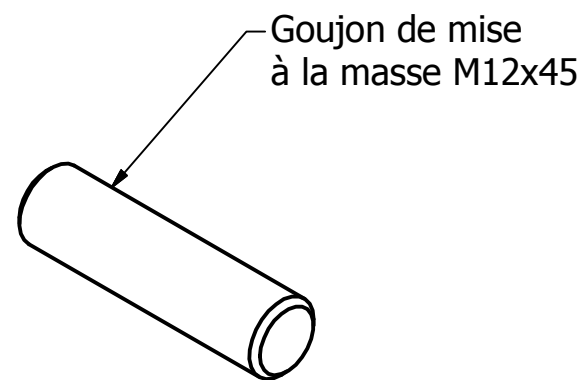
R4,5

CODE FT : 531020		
4-441100 - 3 / 5		0

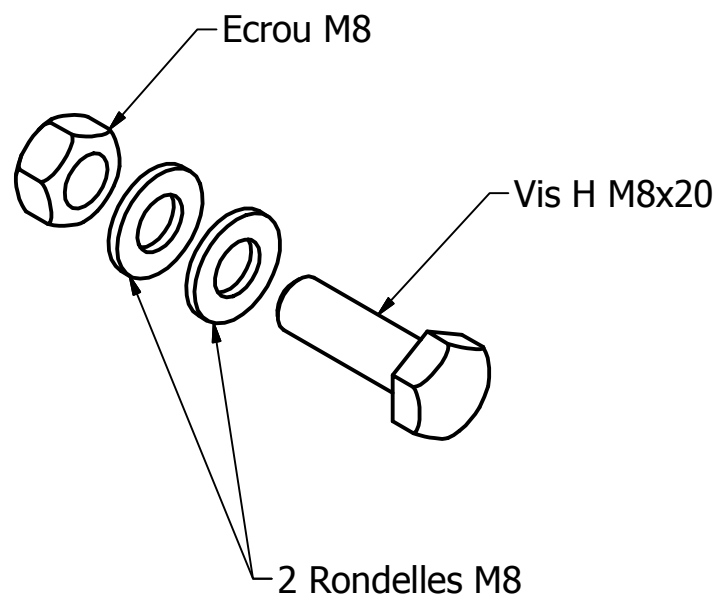


CODE FT : 531020		
4-441100 - 4/5		0

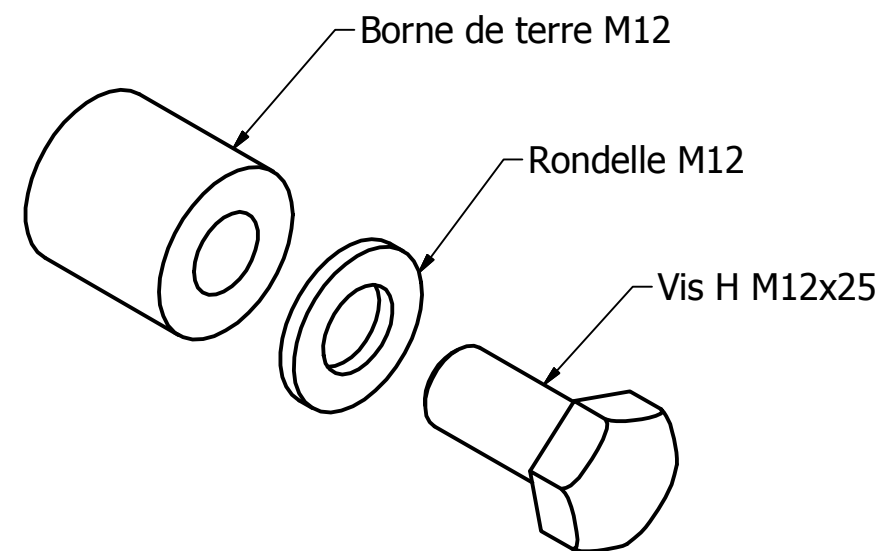
④ (4x)



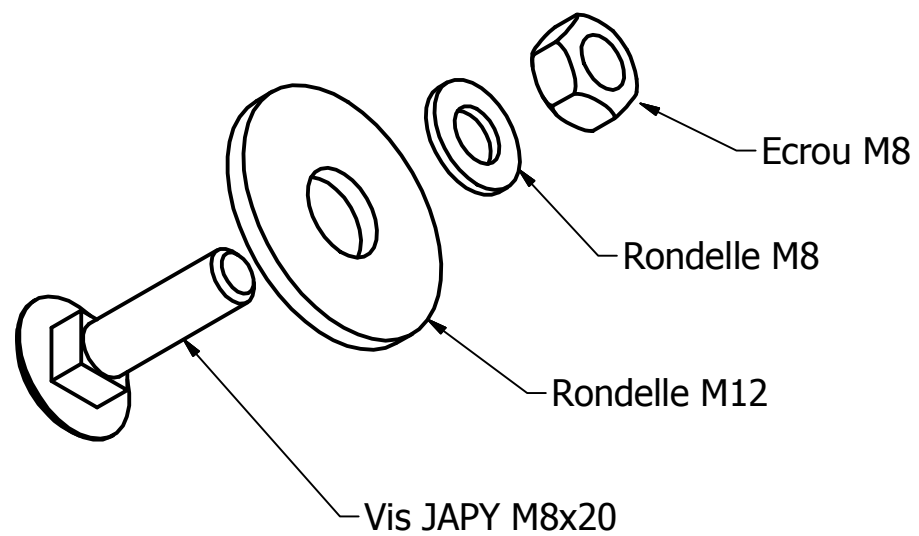
⑥ (12x)



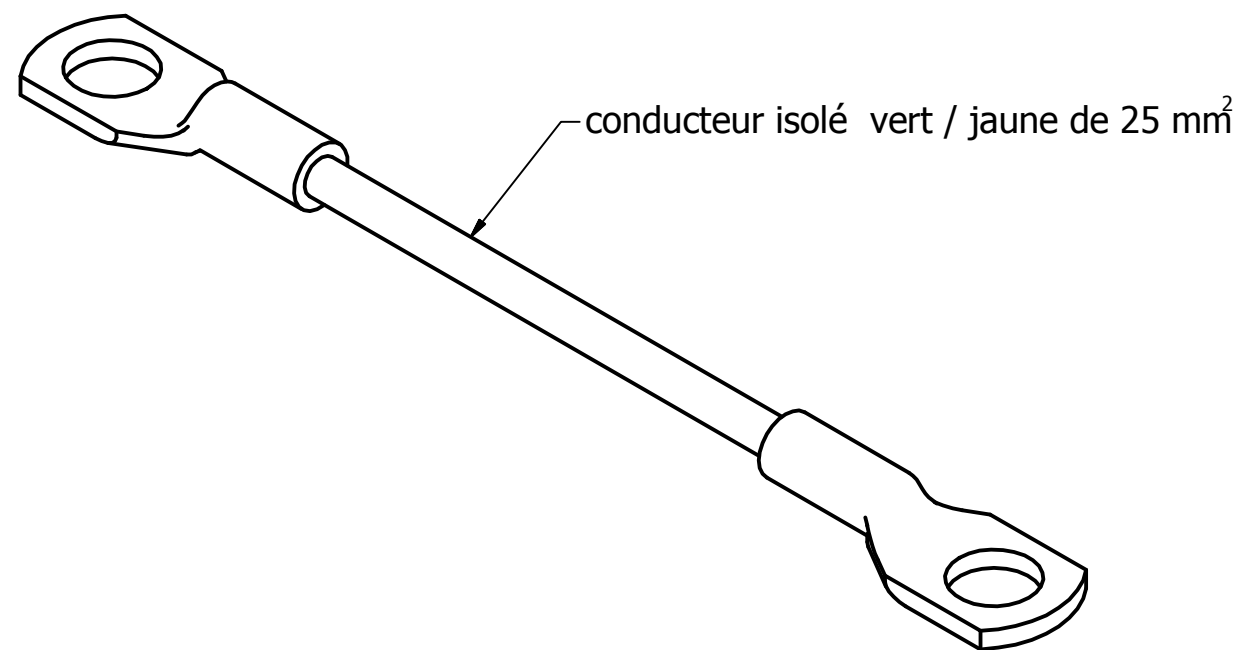
⑦ (4x)



⑤ (14x)



⑧ (2x)



CODE FT : 531020

4-441100 - 5/5

0