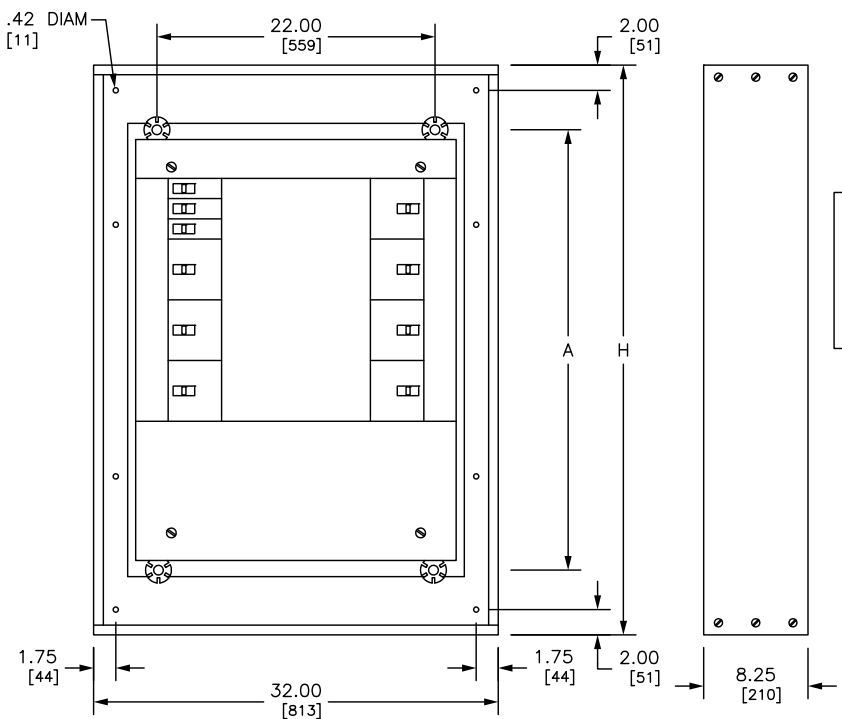
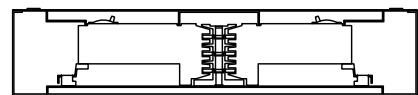


RÉV	DESCRIPTION	PAR	DATE	-	----	---	---/---/---
-	----	---	---/---/---	-	----	---	---/---/---

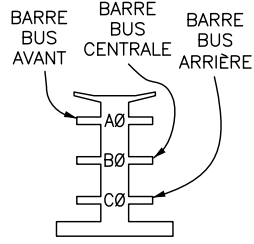


**BOÎTIER TYPIQUE AVEC INTÉRIEUR**

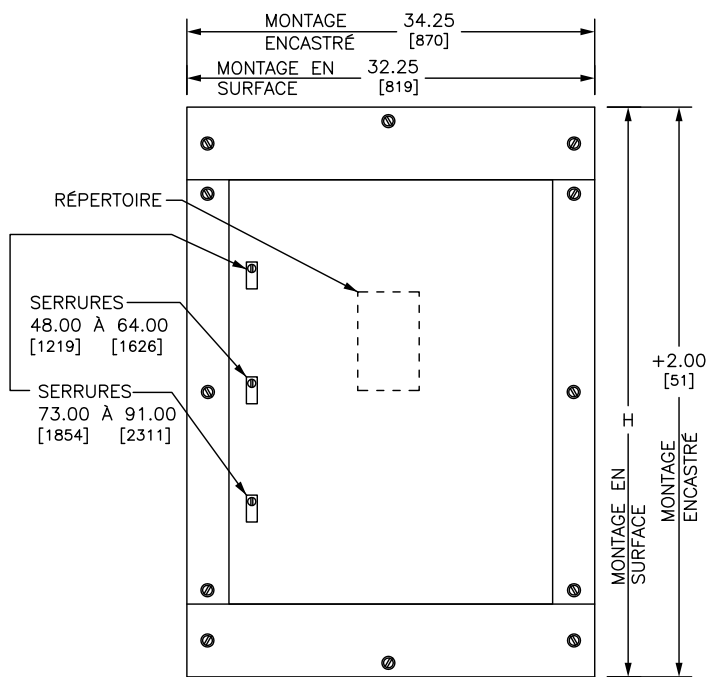
**BOÎTIER TYPIQUE VUE LATÉRALE**



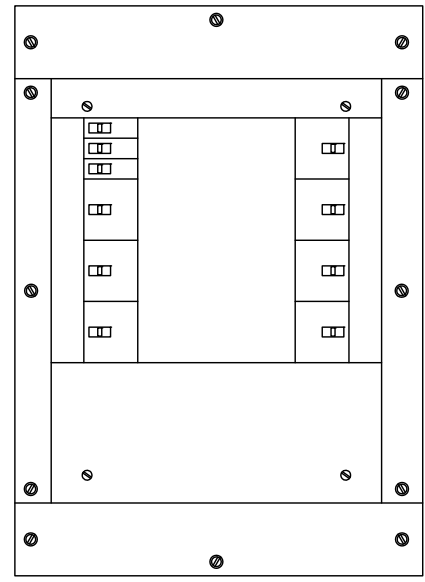
**MONTAGE TYPIQUE DES DISJONCTEURS**  
 BD, BG, BJ, BK, FA, FC, FD,  
 FG, FH, FI, FJ, FK, FY, HD, HG, HJ,  
 HL, JD, JG, JJ, JL, KA, KH, PPB, QO,  
 Q2, Q2H, Q2-H, QB, QD, QG OU QJ



LA MISE EN PHASE DU RACCORD DE DÉRIVATION EST DÉTERMINÉE PAR LE CHOIX DU DISJONCTEUR



**FACE AVANT TYPIQUE**  
(GARNITURE À 4 MORCEAUX - AVEC PORTE)



**FACE AVANT TYPIQUE**  
(GARNITURE À 4 MORCEAUX - SANS PORTE)

LES PANNEAUX DE DISTRIBUTION HCM SONT CONFORMES AUX EXIGENCES UL ET CSA EN VIGUEUR.

BOÎTIER: ACIER GALVANISÉ AU CALIBRE DU CODE AVEC PAROIS D'EXTRÉMITÉ AMOVIBLES VIERGES.  
 FACE AVANT: FINI ÉMAIL GRIS PAR ÉLECTRODÉPOSITION CUIT AU FOUR SUR ACIER PHOSPHATÉ NETTOYÉ.

SERRURES: LES AVANTS DE 48.00/[1219] À 64.00/[1626] DE HAUTEUR SONT MUNIS D'UNE SERRURE ENCASTRÉE EN ACIER INOXYDABLE POLIES AVEC CLÉ NSR-251.  
 LES AVANTS DE 73.00/[1854] À 91.00/[2311] DE HAUTEUR SONT MUNIS DE (2) SERRURES ENCASTRÉES EN ACIER INOXYDABLE POLIES AVEC CLÉ NSR-251.

POUR LES APPLICATIONS DE TYPE 3R, UTILISER CONJOINTEMENT AVEC PBA412.

DIMENSIONS DOUBLES POUÇES MILLIMÈTRES

COURANT NOMINAL MAXIMAL CPS (MLO) OU DP-RA (BF-MCB)	ESPACE DE MONTAGE POUR DISJONCTEUR DE DÉRIVATION (POUCES)	H		A	
		po	mm	po	mm
225 À 800	27	48.00	1219	29.10	739
	45	64.00	1626	38.10	968
	63	73.00	1854	47.10	1196
	99	91.00	2311	65.10	1654

600/800	72	91.00	2311	65.10	1654
---------	----	-------	------	-------	------

REMARQUE: GARNITURE VENTILÉE SEULEMENT

NOM DU PROJET: ---	CLASSIF. DE L'ÉQU: ---
SITE: ---	TYPE D'ÉQU: HCM I-LINE CPS (MLO) OU DP-RA (BF-MCB)
DESSINÉ PAR: ---	TYPE DE DESSIN: ---
ING.: ---	
DATE: JUIN 2018	
ÉTAT DU DESSIN: ---	No. PBA402_FR

