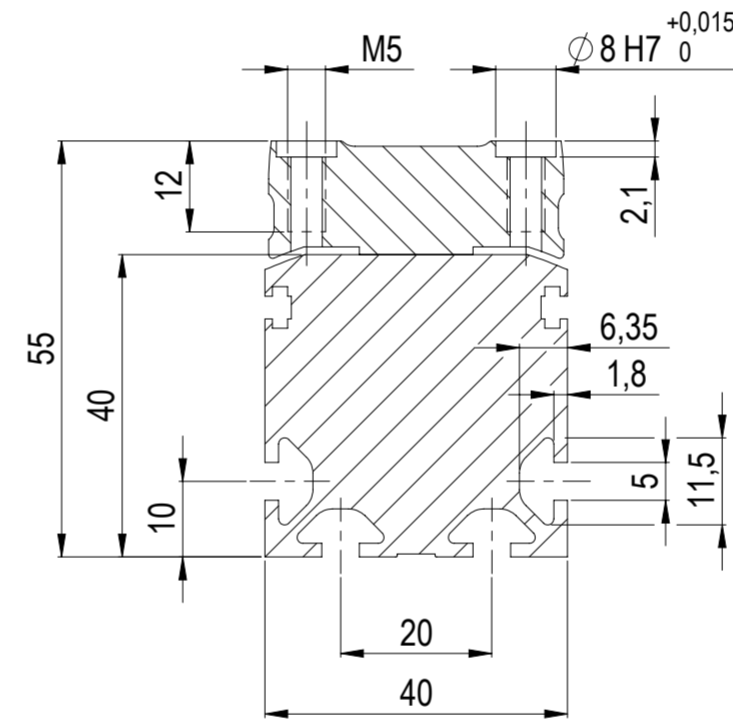


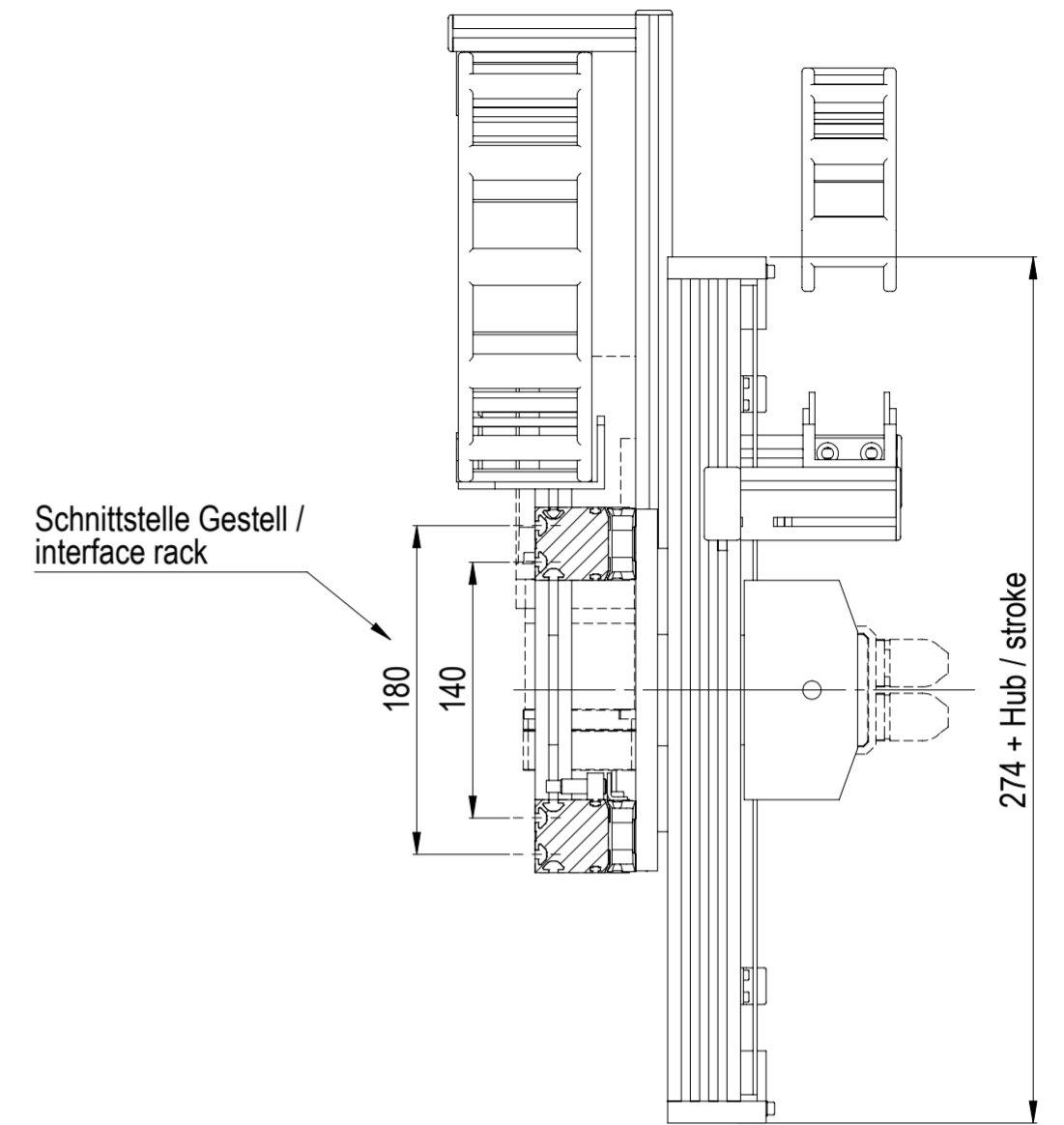
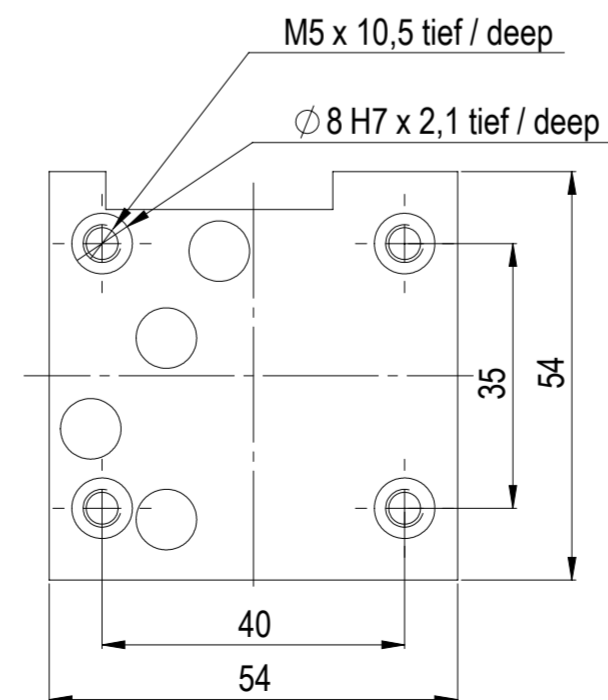
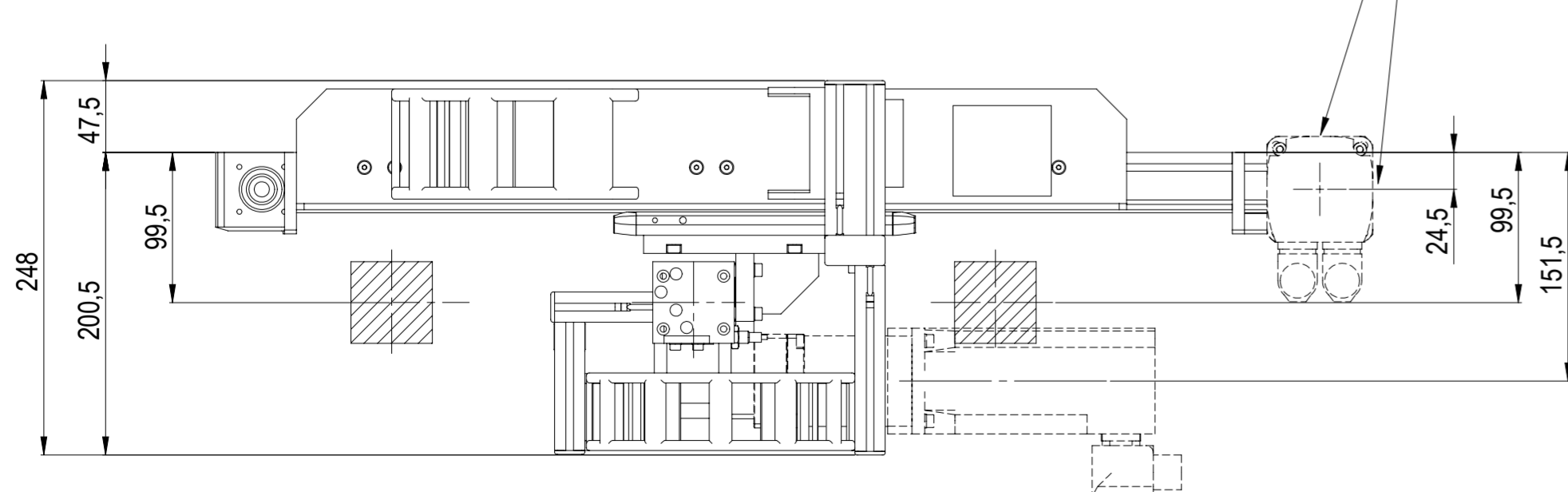
Hinweis / note:
 Überstand der Z-Energiekette wenn
 Z-Achse in oberer mechanischer Endlage/
 Projection of Z-chain when Z-axis is
 at upper mechanical limit

Achsprofil X-Achse / axis profile X-axis
 Ansicht / View M1:1
 Schnittstelle Gestell / interface rack



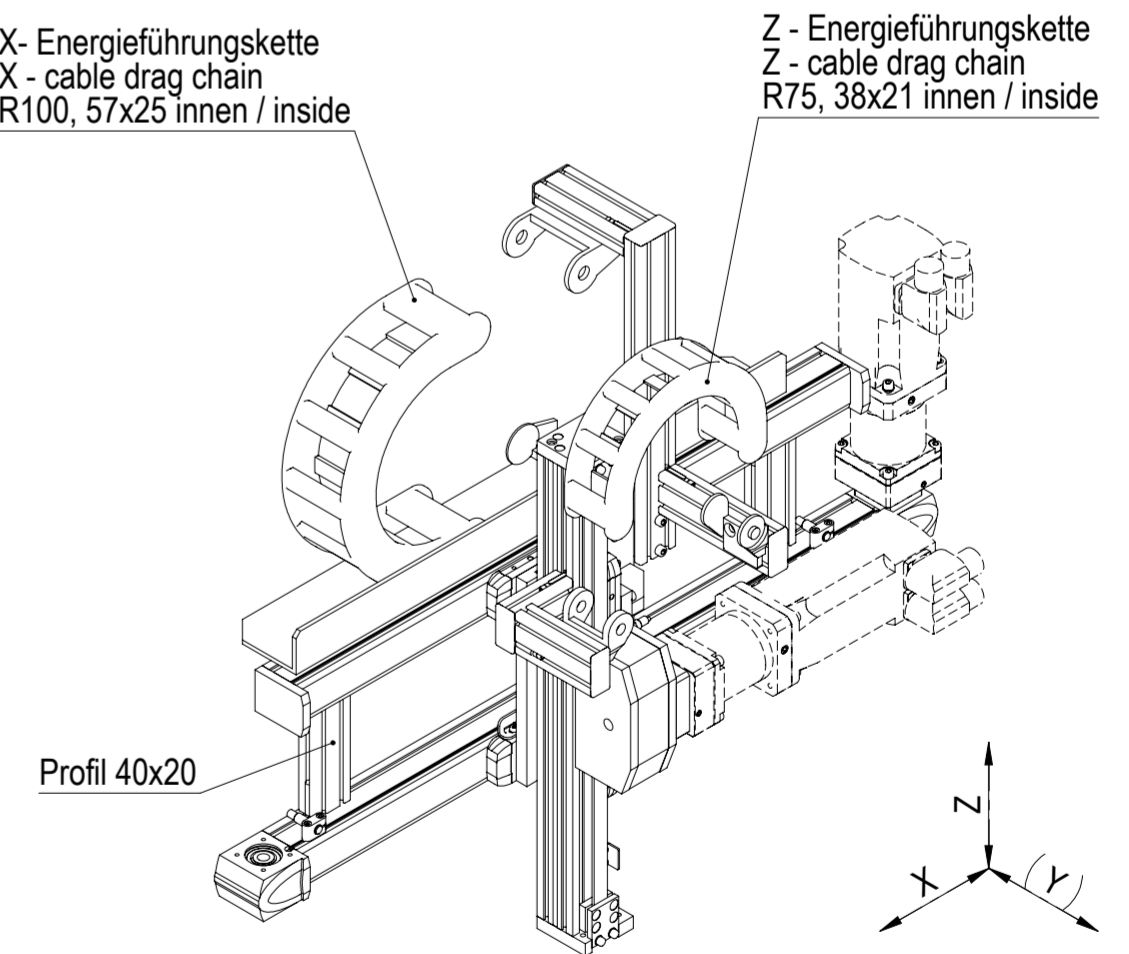
Hinweis / note:
 Überstand des X-Motors abhängig
 vom Flanschmass des Motors/
 Projection of the X-Motors depending
 on the flange dimension of the motor

Endplatte Z-Achse / Endplate Z-axis
 Ansicht / View A M1:1
 Schnittstelle Applikation / interface application



X - Energieführungskette
 X - cable drag chain
 R100, 57x25 innen / inside

Z - Energieführungskette
 Z - cable drag chain
 R75, 38x21 innen / inside



Anbaubare Motoren siehe Katalog
 Attachable motors see catalog

Achse/ axis	Achs-Typ/ axis-typ	Laufwagen/ carriage	Dargestellter Motor/ represented motor	Dargestellter Hub/ represented stroke	Hub max./ stroke max.	Wiederhol- genauigkeit/ repeatability	Hub/Umdrehung / stroke per revolution
X	MAXH1BR	Typ2	BMH0701T / PLE60	400mm	3000mm	+/-0,1	84mm /i
Z	CAS41BR	Typ3	BMH0701T / PLE60	200mm	400mm	+/-0,1	84mm /i

Schneider
 Electric
Schneider Electric Motion Deutschland
 GmbH & Co KG - Breslauerstr. 7 - D-77933 Lahr
 www.schneider-electric-motion.com

Maßblatt/outline drawing
MAXP12R-H41-C41

Datum/date	Name/name	Maßstab
Bearb. 19.10.2010	bausu	1:4
Gepr.		
Zeichn.Nr/draw nr.: MB536.323-R		
Zeichn.Name/draw name: Blatt1		