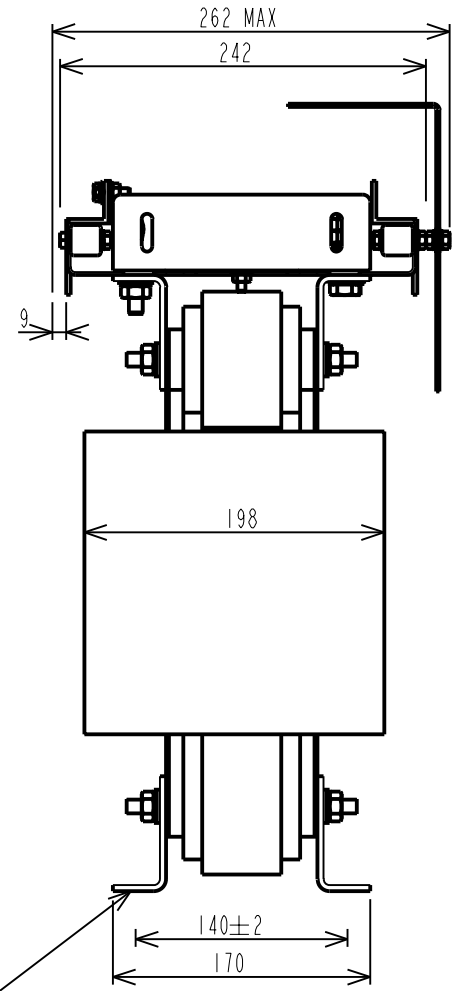
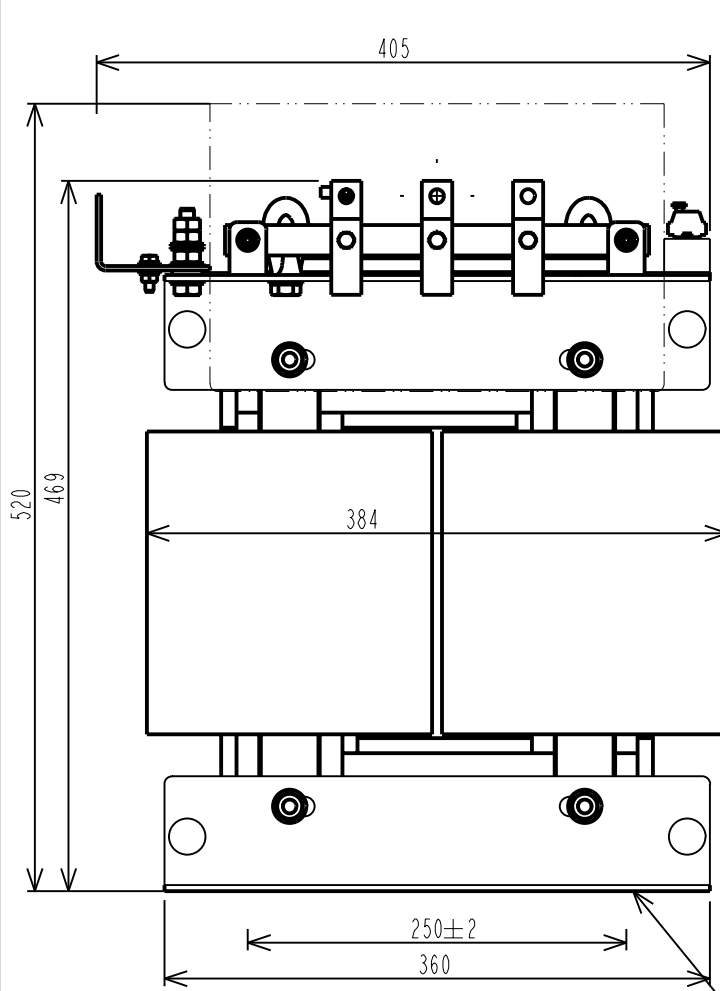
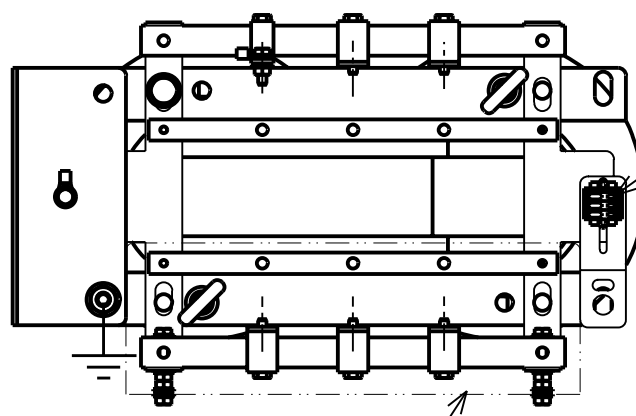


Les informations techniques contenues dans ce document sont la propriété exclusive de BCV TECHNOLOGIES et ne peuvent être utilisées ou divulguées à des tiers quels qu'ils soient sans son accord écrit.
 All technical information contained in this document is the exclusive property of BCV TECHNOLOGIES and may neither be used nor disclosed without its prior written consent.

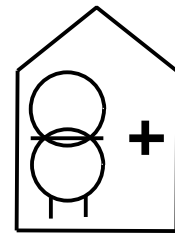


TROUS DE FIXATION: 4 x Ø11
 FIXING HOLES : 4 x Ø11



PLAQUE PROTECTION BORNES
 PROTECTIVE COVER TERMINALS

PROTECTION THERMIQUE
 THERMAL PROTECTION



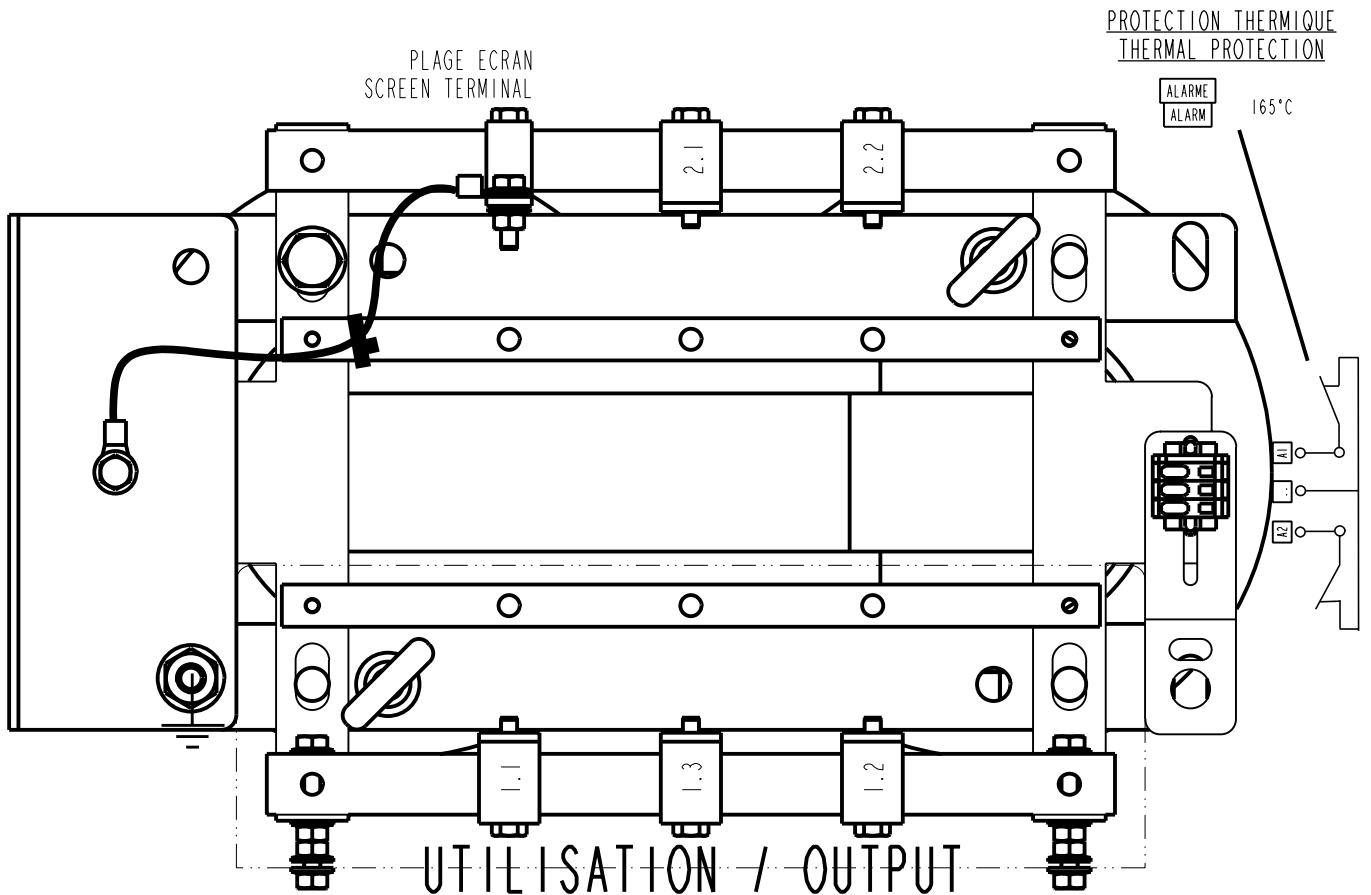
INTEGRATION IMPERATIVE EN ARMOIRE
 MUST BE INTEGRATED IN ENCLOSURE

Scale: 0.200	Etabli par: Issued by: FLE	Date: 29-04-15	TRANSFORMATEUR MONOPHASE 10KVA -1100- IP000	
	Verifier par: Verified by: P. NAULET	Date: 29-04-15	230V 50-60HZ / 230V PM EN CHARGE	
	Tol. Gen: ± 10mm	Masse (Kg): 80.37	ENC - 474241 - 005	Rev. FOL10
	Gen. All:			00 1/2

Les informations techniques contenues dans ce document sont la propriété exclusive de BCV TECHNOLOGIES et ne peuvent être utilisées ou divulguées à des tiers quels qu'ils soient sans son accord écrit.
 All technical information contained in this document is the exclusive property of BCV TECHNOLOGIES and may neither be used nor disclosed without its prior written consent.

ALIMENTATION INPUT	BORNES TERMINALS	ALU 20 X 03 - PERCAGE / HOLE : $\varnothing 9$							
	REPERE / SYMBOL	2.1	2.2						
	TENSION / VOLTAGE	0V	230V						
	PRISES / TAPS								
	TENSION / VOLTAGE								
UTILISATION OUTPUT	BORNES TERMINALS	ALU 20 X 03 - PERCAGE / HOLE : $\varnothing 9$							
	REPERE / SYMBOL	1.1	1.3	1.2					
	TENSION / VOLTAGE	0V	115V	230V					
	PRISES / TAPS								
	TENSION / VOLTAGE								
	BORNE DE TERRE GROUND TERMINAL	M10							
	BORNE SONDE PROBE TERMINAL	3 x 2,5 mm ²							
	SORTIE ECRAN SCREEN TERMINAL	CUI 15 X 03 - PERCAGE / HOLE : $\varnothing 7$							

ALIMENTATION / INPUT



Scale: 0.400	Etabli par: Issued by: FLE	Date: 29-04-15	TRANSFORMATEUR MONOPHASE 10KVA -1100- IP000
	Verifier par: Verified by: P. NAULET	Date: 29-04-15	230V 50-60HZ / 230V PM EN CHARGE
	Tol. Gen: +/- 10mm Gen. All:	Masse (Kg): 80.37 Weight (Kg):	ENC - 474241 - 005