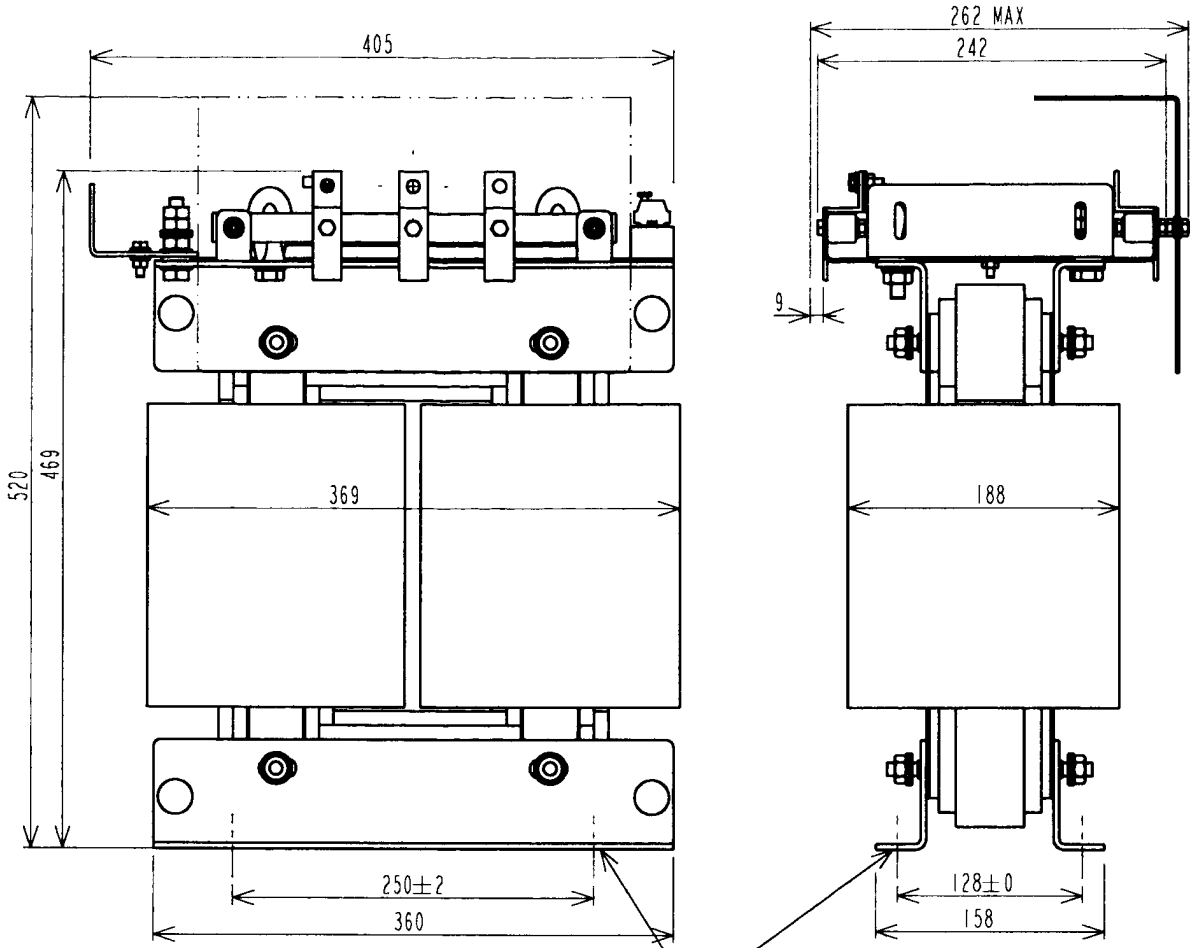
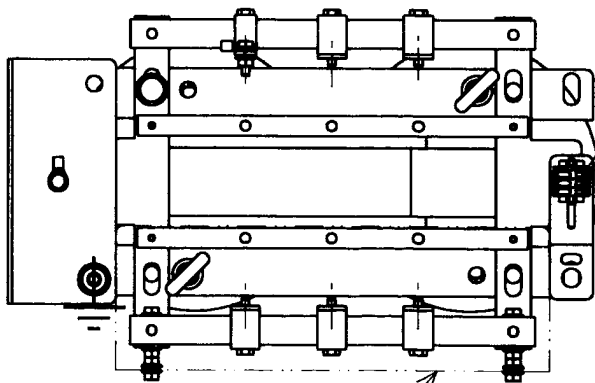


Les informations techniques contenues dans ce document sont la propriété exclusive de BCV TECHNOLOGIES et ne peuvent être utilisées ou divulguées à des tiers, quels qu'ils soient sans son accord écrit.  
 All technical information contained in this document is the exclusive property of BCV TECHNOLOGIES and may neither be used nor disclosed without its prior written consent.

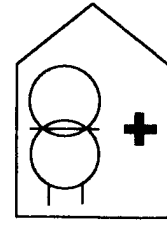


TROUS DE FIXATION: 4 x Ø 11  
 FIXING HOLES : 4 x Ø 11



PLAQUE PROTECTION BORNES  
 PROTECTIVE COVER TERMINALS

PROTECTION THERMIQUE  
 THERMAL PROTECTION



INTEGRATION IMPERATIVE EN ARMOIRE  
 MUST BE INTEGRATED IN ENCLOSURE

	Ech. : 0.200 Scale: 0.200	Etabli par: FLE Issued by: FLE	Date: 03-02-10 Date: 03-02-10	TRANSFORMATEUR MONOPHASE 8KVA - 1100 - 1P000 230V 50-60HZ / 230V PM EN CHARGE
		Verifier par: GILLES.C Verified by: GILLES.C	Tol. Gen: ± 10mm Gen. All: ± 10mm	
Masse (Kg): 59.200 Weight (Kg): 59.200			ENC - 474675 - 001 / D	

FOLIO 1 / 2