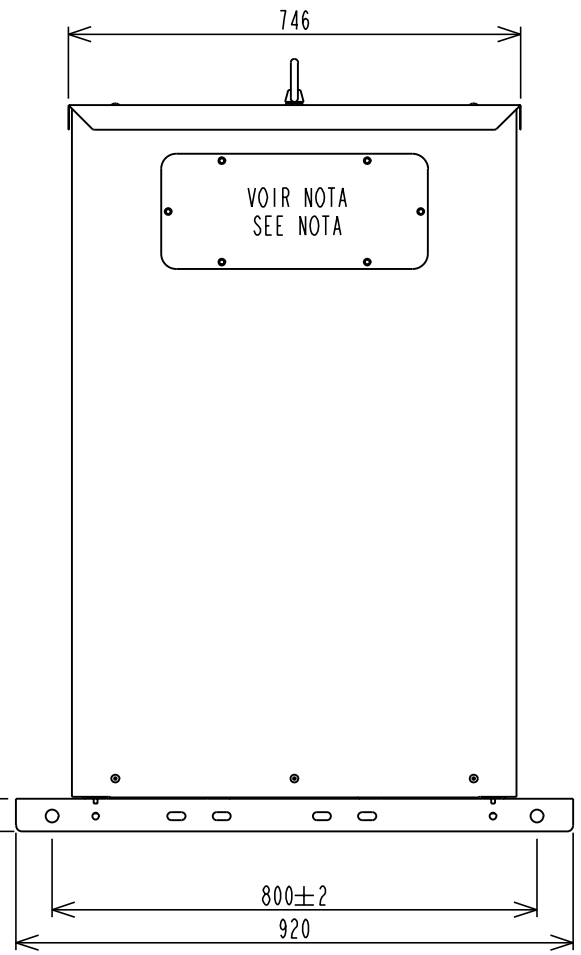
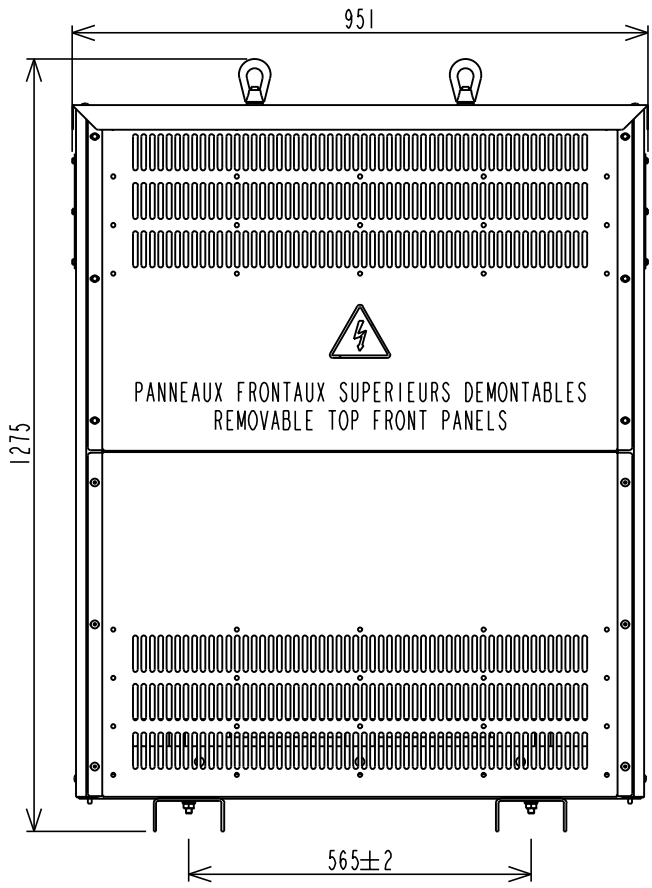
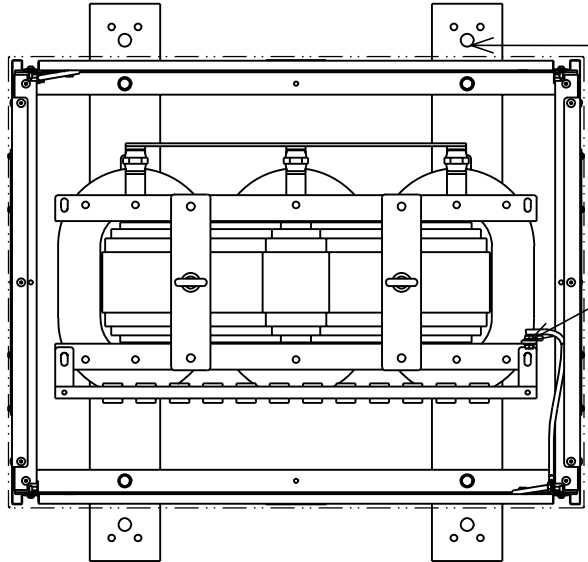


Toutes les informations et données contenues dans ce document sont la propriété exclusive de SCHNEIDER Electric et ne peuvent être ni utilisées ni divulguées sans son consentement préalable écrit.
 All the information and data contained in this document are the exclusive property of SCHNEIDER Electric and may neither be used nor disclosed without its prior written consent.



UTILISATION / OUTPUT

NOTA: - PLAQUE AMAGNETIQUE DEMONTABLE A PERCER POUR LE PASSAGE DES CABLES.
 - REMOVABLE AMAGNETIC TRAP TO DRILL FOR INPUT/OUTPUT CABLES.



ALIMENTATION / INPUT

INDICE DE PROTECTION / ENCLOSURE	CAPOT	IP21 IK07
	FOND / BOTTOM	IP00
COULEUR / COLOR	RAL9003	
UTILISATION INTERIEURE	INDOOR INSTALLATION	

Ech : 0.080	Etabli par: FLE	Date: 06-01-17	TRANSFORMATEUR TRIPHASE 200kVA - Dyn11	
Verifier par: A.RAVON	Date: 06-01-17	400V +-5% D 50HZ / 400V YN A VIDE		
Schneider Electric	BCV Technologies Fontenay le Comte FRANCE	Tol. Gen: +- 10mm	ENC - 437561 - 012	Rev. FOL10
		Masse (Kg): 648		1/2

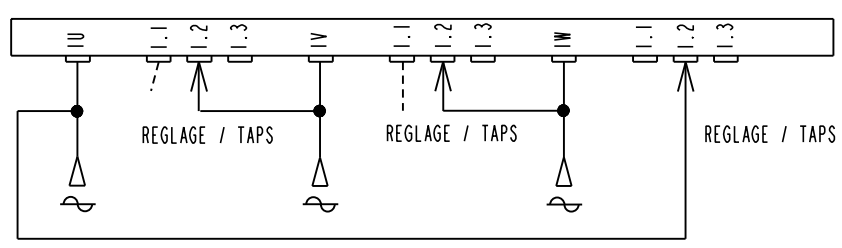
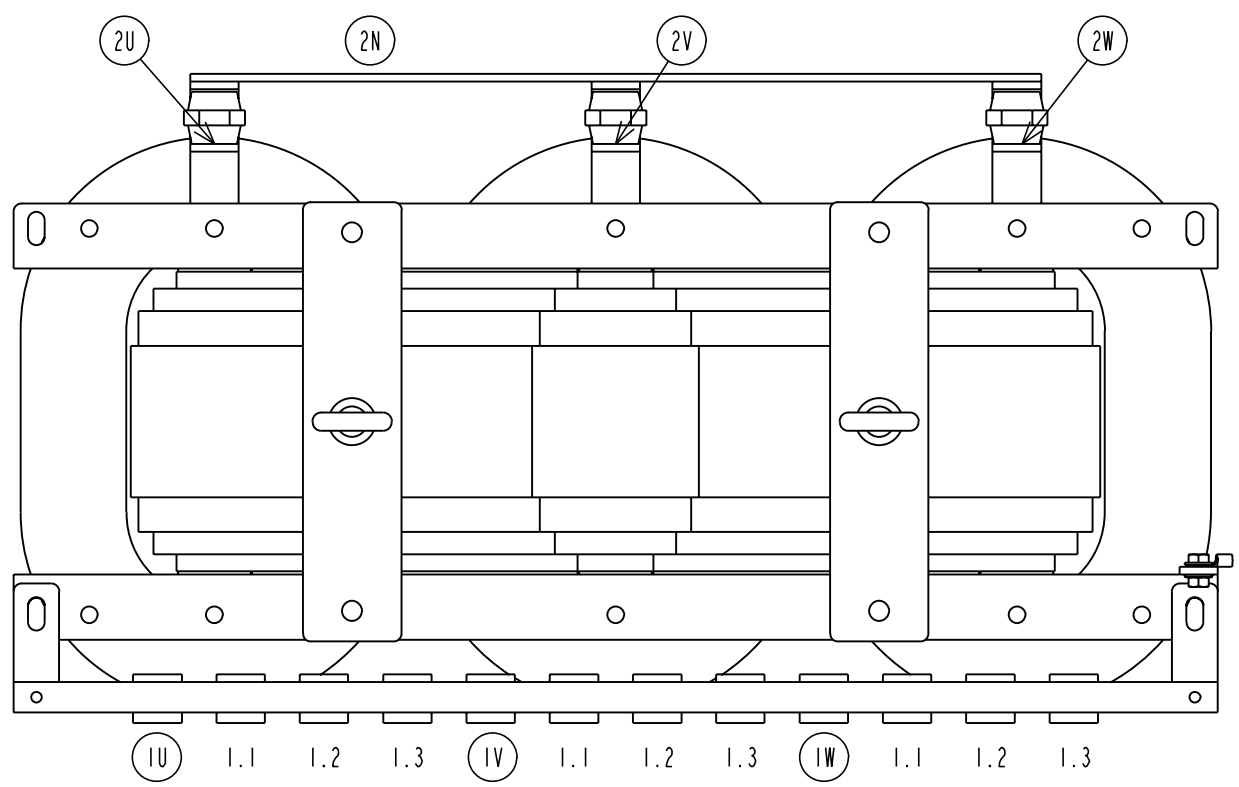
Toutes les informations et données contenues dans ce document sont la propriété exclusive de SCHNEIDER Electric et ne peuvent être ni utilisées ni divulguées sans son consentement préalable écrit.
 All the information and data contained in this document are the exclusive property of SCHNEIDER Electric and may neither be used nor disclosed without its prior written consent.

ALIMENTATION INPUT	BORNES TERMINALS	ALU 32 x 5 - PERCAGE / HOLE : 1 x \varnothing 13											
	REPERE / SYMBOL	IN	IU	IV	IW								
	PRISES / TAPS	1.1	1.2	1.3									
	TENSION / VOLTAGE	380V	400V	420V									

: A CONNECTER AU RESEAU : CONNECT TO MAIN SUPPLY

UTILISATION OUTPUT	BORNES TERMINALS	ALU 32 x 5 - PERCAGE / HOLE : 1 x \varnothing 13											
	REPERE / SYMBOL	2N	2U	2V	2W								
	TENSION / VOLTAGE	0V	400V	400V	400V								
	PRISES / TAPS												
	TENSION / VOLTAGE												

	BORNE DE TERRE GROUND TERMINAL	\varnothing M10
--	-----------------------------------	-------------------



Ech : 0.200 Scale:	Etabli par : FLE Issued by:	Date: 06-01-17	TRANSFORMATEUR TRIPHASE 200kVA - Dyn11
	Verifier par : A.RAVON Verified by:	Date: 06-01-17	400V +-5% D 50HZ / 400V YN A VIDE
	BCV Technologies Fontenay le Comte FRANCE	Tol. Gen: +- 10mm Gen. All: Masse (Kg): 648 Weight(Kg):	ENC - 437561 - 01200 Rev. FOLIO 2/2