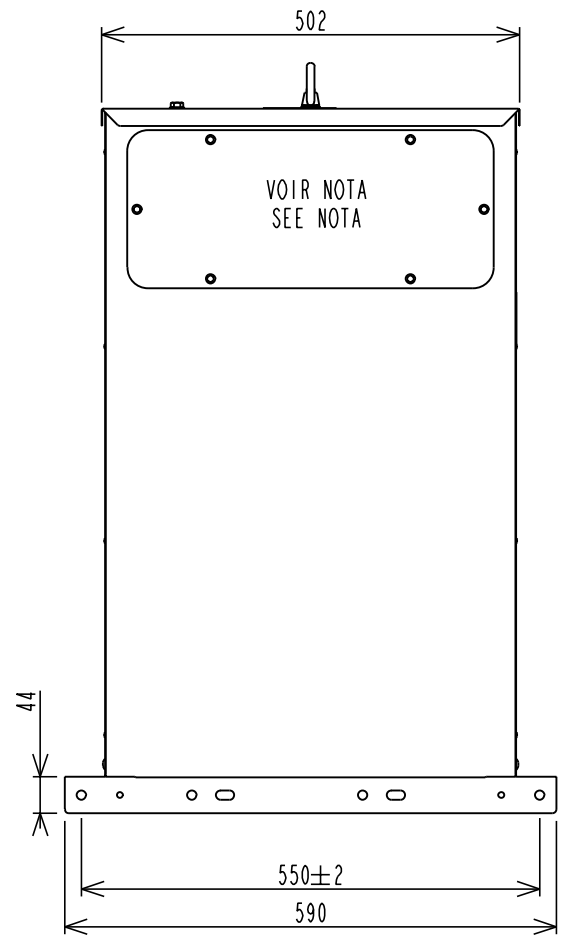
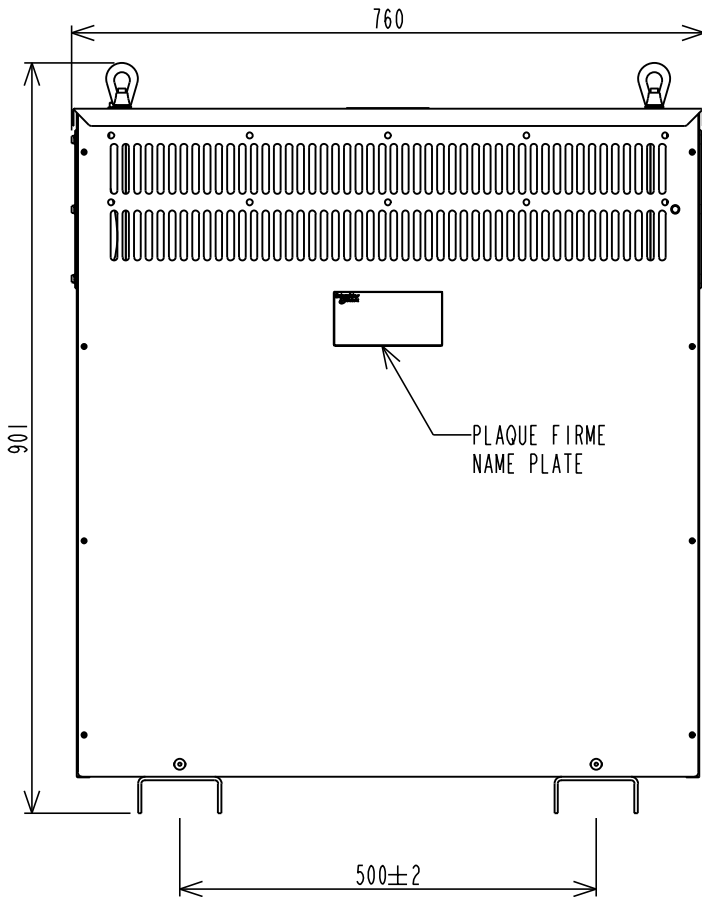
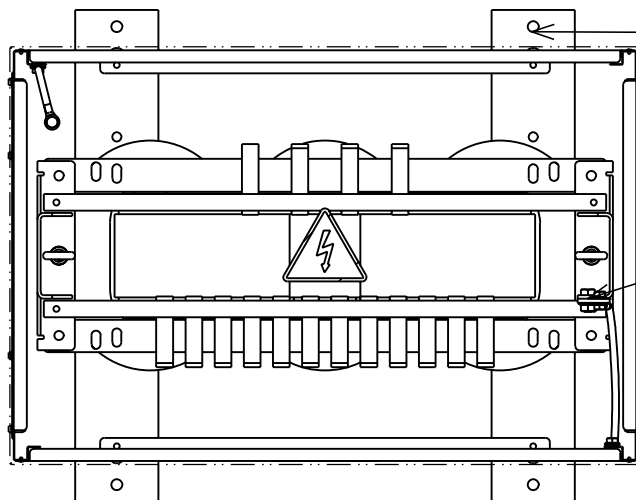


Toutes les informations et données contenues dans ce document sont la propriété exclusive de SCHNEIDER Electric et ne peuvent être ni utilisées ni divulguées sans son consentement préalable écrit.
 All the information and data contained in this document are the exclusive property of SCHNEIDER Electric and may neither be used nor disclosed without its prior written consent.



NOTA: - PLAQUE AMAGNETIQUE DEMONTABLE
 A PERCER POUR LE PASSAGE DES CABLES.
 - REMOVABLE AMAGNETIC TRAP TO DRILL
 FOR INPUT/OUTPUT CABLES.

UTILISATION / OUTPUT



TROUS DE FIXATION: 4 x Ø13.0
 FIXING HOLES : 4 x Ø13.0

BORNE DE TERRE
 GROUND TERMINAL

ALIMENTATION / INPUT

INDICE DE PROTECTION ENCLOSURE	CAPOT	IP21 IK07
	FOND	
INGRESS PROTECTION LEVEL BOTTOM		IP00
COULEUR / COLOR	RAL9003	
UTILISATION INTERIEURE	INDOOR INSTALLATION	

Ech : 0.110 Scale: 0.110	Etabli par: FLE Issued by:	Date: 05-01-17	TRANSFORMATEUR TRIPHASE 63kVA Dyn11	
	Verifier par: A.RAVON Verified by:	Date: 05-01-17	400V +-5% D 50Hz / 400V YN A VIDE	
	BCV Technologies Fontenay le Comte FRANCE	Tol. Gen: +- 10mm Gen. All:	ENC - 446395 - 012	Rev. FOL10
		Masse (Kg): 235 Weight(Kg):		00 1/2

Toutes les informations et données contenues dans ce document sont la propriété exclusive de SCHNEIDER Electric et ne peuvent être ni utilisées ni divulguées sans son consentement préalable écrit.
 All the information and data contained in this document are the exclusive property of SCHNEIDER Electric and may neither be used nor disclosed without its prior written consent.

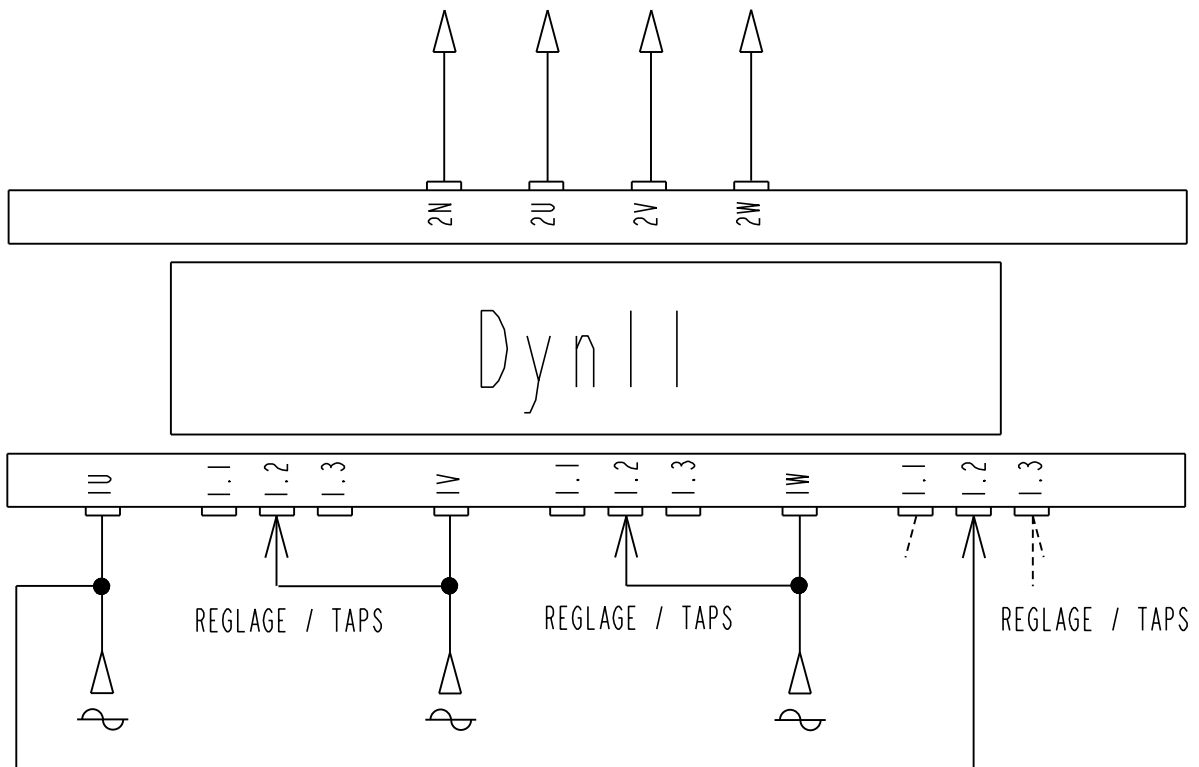
ALIMENTATION INPUT	BORNES TERMINALS	ALU 20 x 05 - PERCAGE / HOLE : 1 x \varnothing 9											
	REPERE / SYMBOL	IN	IU	IV	IW								
	PRISES / TAPS	1.1	1.2	1.3									
	TENSION / VOLTAGE	380V	400V	420V									

: A CONNECTER AU RESEAU

: CONNECT TO MAIN SUPPLY

UTILISATION OUTPUT	BORNES TERMINALS	ALU 20 x 05 - PERCAGE / HOLE : 1 x \varnothing 9											
	REPERE / SYMBOL	2N	2U	2V	2W								
	TENSION / VOLTAGE	0V	400V	400V	400V								
	PRISES / TAPS												
	TENSION / VOLTAGE												

BORNE DE TERRE
GROUND TERMINAL \varnothing M10



Ech : 0.071 Scale:	Etabli par: Issued by: FLE	Date: 05-01-17	TRANSFORMATEUR TRIPHASE 63kVA Dyn11
	Verifier par: Verified by: A.RAVON	Date: 05-01-17	400V +-5% D 50Hz / 400V YN A VIDE
	BCV Technologies Fontenay le Comte FRANCE	Tol. Gen: +- 10mm Gen. All: Masse (Kg): 235 Weight(Kg):	ENC - 446395 - 012
			Rev. FOLIO 00 2/2