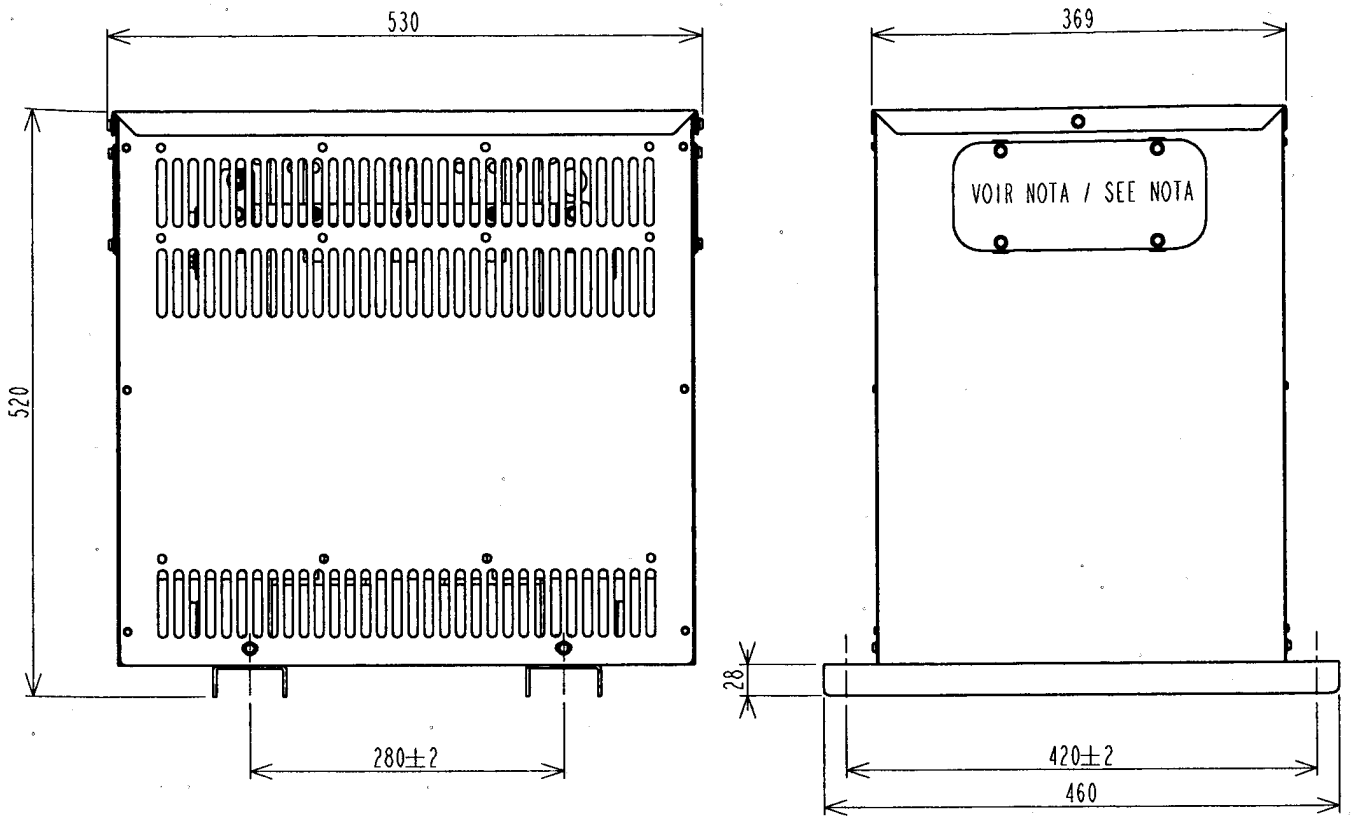
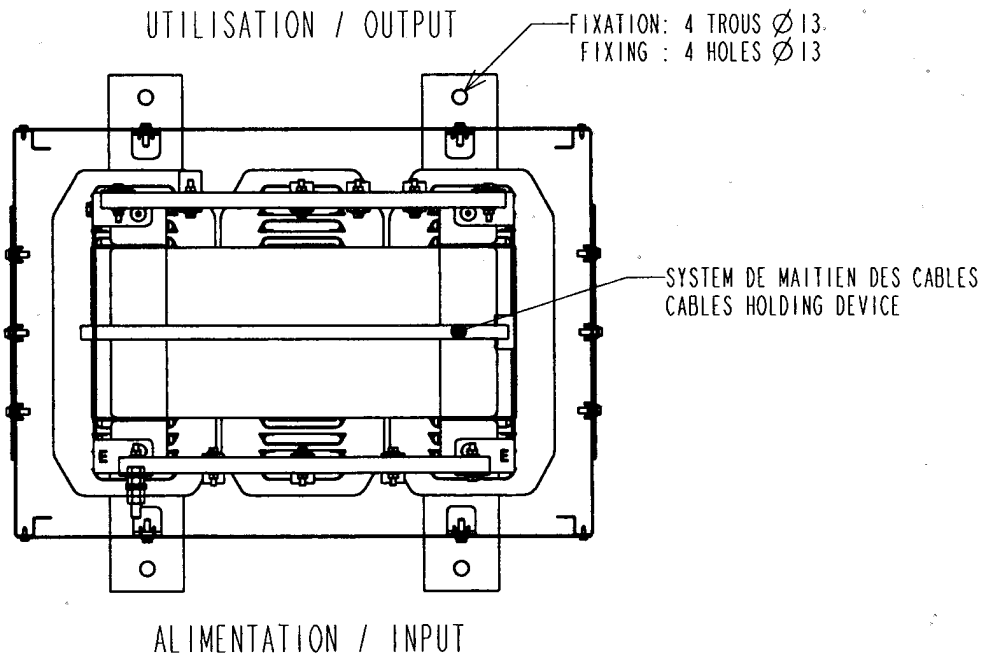


Les informations techniques contenues dans ce document sont la propriété exclusive de BCV TECHNOLOGIES et ne peuvent être utilisées ou divulguées à des tiers qu'ils soient sans son accord écrit.
 All technical information contained in this document is the exclusive property of BCV TECHNOLOGIES and may neither be used nor disclosed without its prior written consent.



NOTA: - PLAQUE AMAGNETIQUE DEMONTABLE A PERCER POUR LE PASSAGE DES CABLES
 - REMOVABLE AMAGNETIC TRAP TO DRILL FOR INPUT / OUTPUT CABLES



Matière : - Material:		Traitement : Treatment :		TRANSFORMATEUR TRIPHASE 25KVA - DYN11 - IP215	
Ech : 0.150 Scale:		Etabli par: GILLES.C Issued by:		Date: 23-03-10	
Verifier par: A.RAVON Verified by:		Date: 23-03-10		400V D 50HZ - 400V YN A VIDE	
		Tol. Gen: Gen. All:		ENC - 473566 - 001 / E	
		Masse (Kg): 152.00 Weight(Kg):			
				FOL 10 1 / 2	