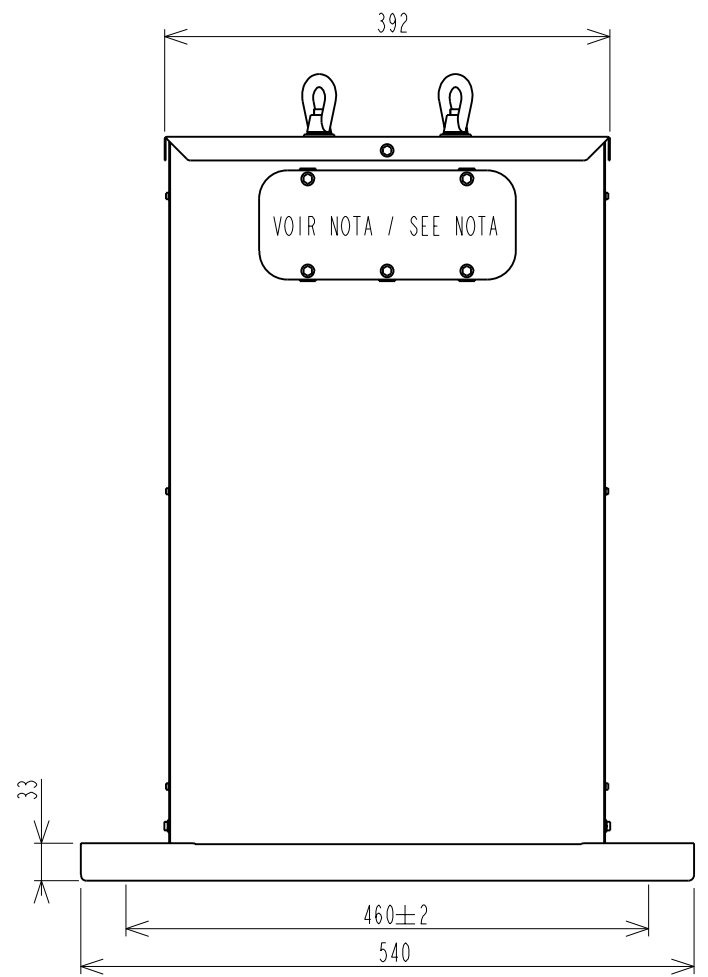
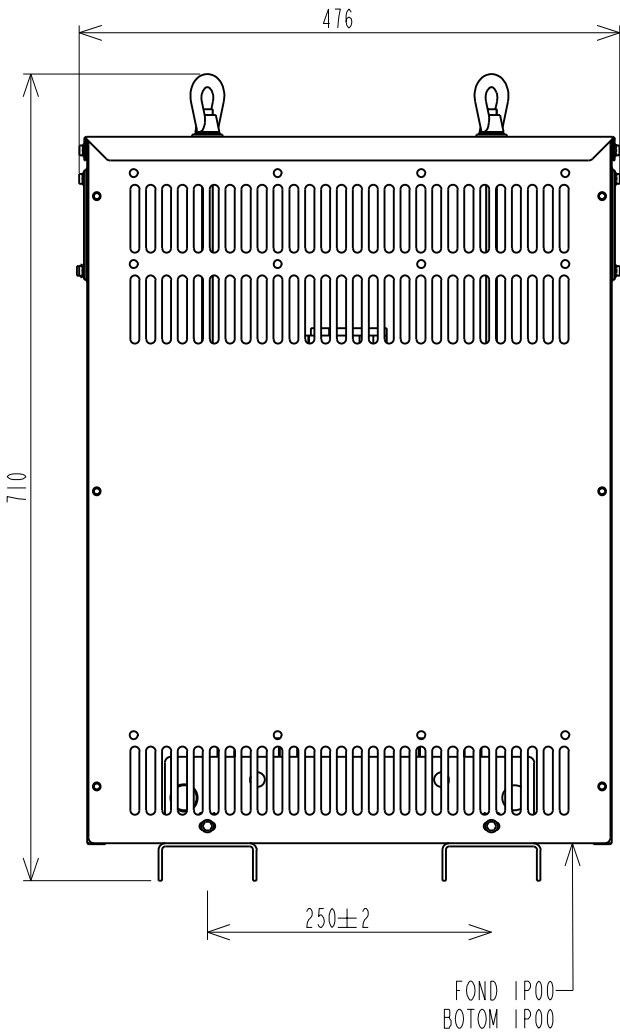
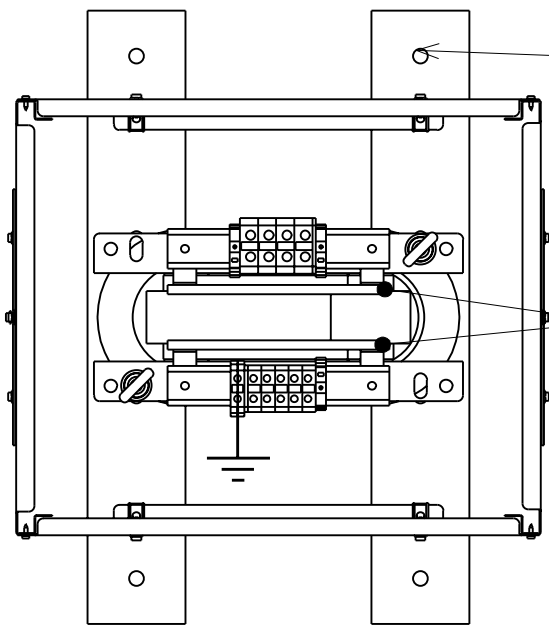


Les informations techniques contenues dans ce document sont la propriété exclusive de BCV TECHNOLOGIES et ne peuvent être utilisées ou divulguées à des tiers quels qu'ils soient sans son accord écrit.  
 All technical information contained in this document is the exclusive property of BCV TECHNOLOGIES and may neither be used nor disclosed without its prior written consent.

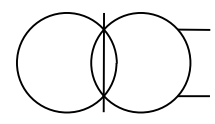


NOTA: - PLAQUE AMAGNETIQUE DEMONTABLE A PERCER POUR LE PASSAGE DES CABLES.  
 - REMOVABLE AMAGNETIC TRAP TO DRILL FOR INPUT / OUTPUT CABLES.



TROUS DE FIXATION: 4 x Ø 13.0  
 FIXING HOLES : 4 x Ø 13.0

SYSTEME DE MAINTIEN DES CABLES  
 CABLES HOLDING DEVICE



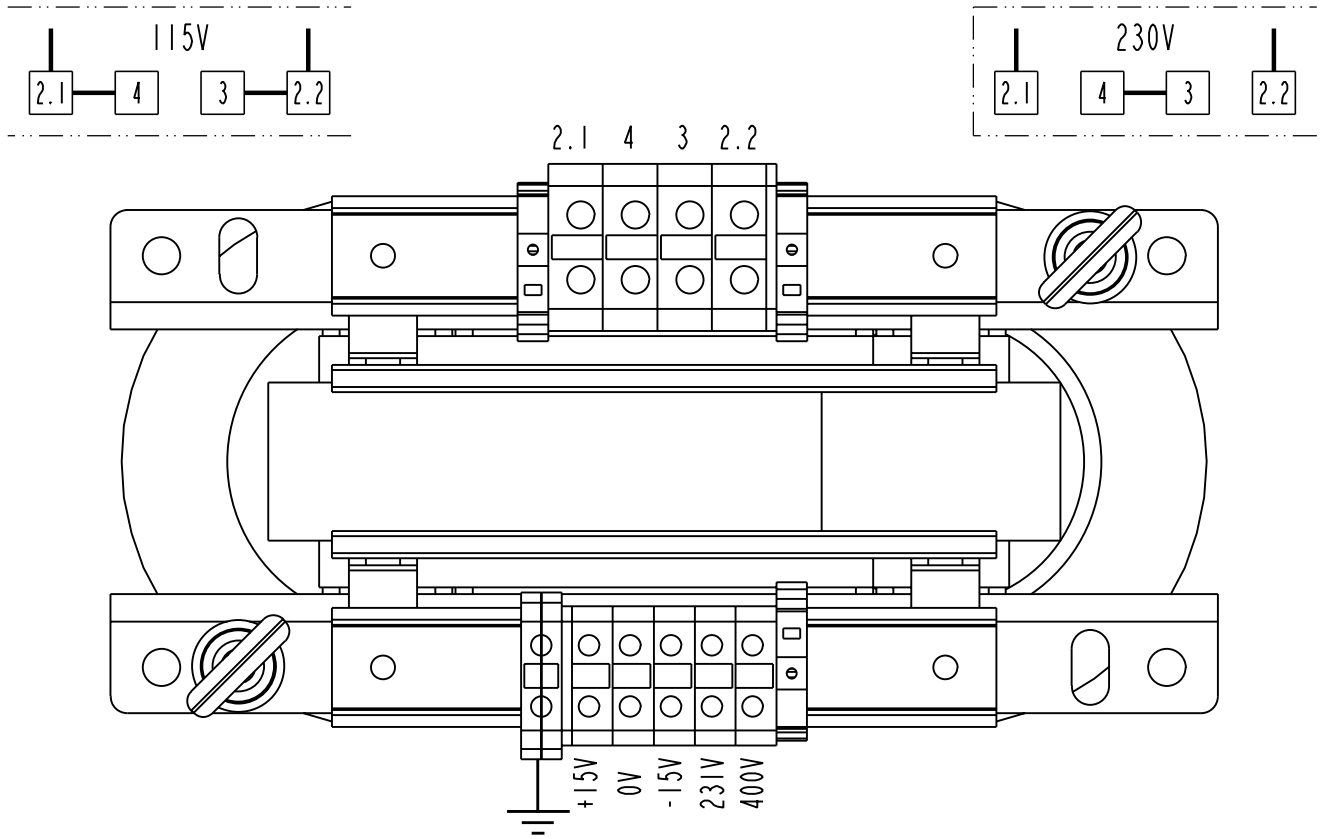
IP21 IK07

Scale: 0.150	Etabli par: FLE Issued by:	Date: 21-11-11 Date:	TRANSFORMATEUR MONOPHASE 6.3kVA I:00
	Verifier par: GILLES.C Verified by:	Date: 21-11-11 Date:	400-231/V +-15V 50Hz / 115-230V A VIDE
	Tol. Gen: +- 10mm Gen. All:	Masse (Kg): 65.000 Weight(Kg):	ENC - 458093 - 002/D
			FOLIO 1/2

Les informations techniques contenues dans ce document et ne peuvent être utilisées ou divulguées à des tiers quels qu'ils soient sans son accord écrit.  
 All technical information contained in this document is the exclusive property of BCV TECHNOLOGIES and may neither be used nor disclosed without its prior written consent.

<b>ALIMENTATION INPUT</b>	BORNES TERMINALS	5 x 16mm <sup>2</sup>											
	REPERE / SYMBOL	0V	400V										
	PRISES / TAPS	231V											
<b>UTILISATION OUTPUT</b>	BORNES TERMINALS	4 x 35mm <sup>2</sup>											
	REPERE / SYMBOL	2.1			2.2			2.1				2.2	
	TENSION / VOLTAGE	0V			115V			0V				230V	
	RELIER / CONNECT	2.1 / 4								3 / 4			
	BORNE DE TERRE GROUND TERMINAL	1 x 16mm <sup>2</sup>											

### UTILISATION / OUTPUT



### ALIMENTATION / INPUT

Scale: 0.450	Etabli par: FLE Issued by:	Date: 21-11-11	TRANSFORMATEUR MONOPHASE 6.3kVA 1:100
	Verifier par: GILLES.C Verified by:	Date: 21-11-11	400-231V / +15V 50Hz / 115-230V A VIDE
	Tol. Gen: +/- 10mm Gen. All:		ENC - 458093 - 002/D
	Masse (Kg): Weight (Kg):		