

	1	2	3	4	5	6	7	8	9	10								
A	Folio Sheet	Designation			Indice de modification					Folio Sheet	Designation			Indice de modification				
		Designation			Revision						Designation			Revision				
	001	FRONT PAGE			00													
	002	SUMMARY			00													
	003	FUNCTIONAL UNIT			00													
	004	LAYOUT			00													
	005	WIRE LIST			00													
006	PART LIST			00														
B																		
C																		
D																		

This technical information contained in this document is the exclusive property of Schneider Electric Industries S.A.S. and cannot be used or disclosed to third parties of any kind without its written consent. Only those drawings and diagrams permitted after order booking are binding for execution. All devices shown in this diagrams are in their position. Drawn out with operating mechanism discharged and all power sources off.

Les informations techniques contenues dans ce document sont la propriété exclusive de Schneider Electric Industries S.A.S. et ne peuvent être utilisées ou divulguées à des tiers sans le consentement écrit de Schneider Electric Industries S.A.S. Seuls les plans et schémas remis après enregistrement de la commande. Les appareils représentés sur ce schéma sont en position ouvert - débranchés - toutes sources coupées.

Archivage
 Microfilm

SUMMARY

CELLEAN OFFER

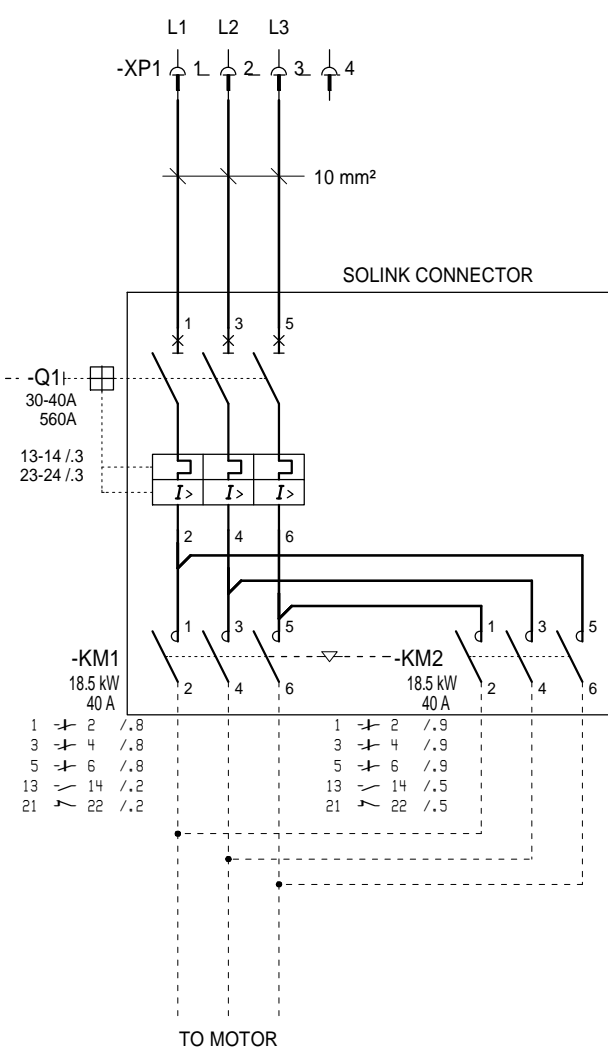
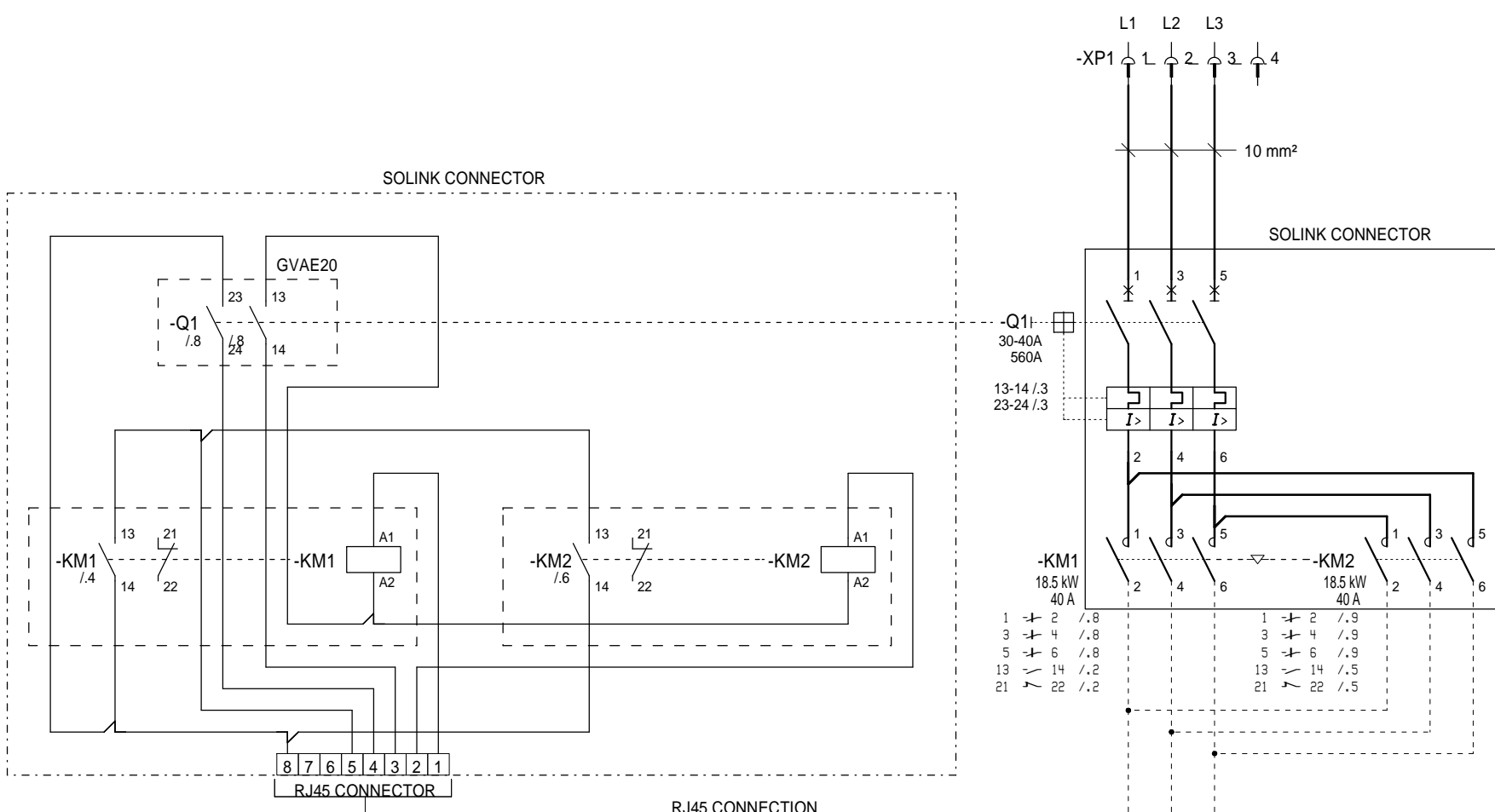


OGH7730903
 Project - No commande
 Project - Order No.

Indice Rev	Folio Sheet
00	002

This technical information is the property of Schneider Electric Industries S.A.S. and cannot be used or disclosed to third parties without its written consent. Only those drawings and diagrams permitted after order booking are binding for execution. All devices shown in this diagrams are in open position. Drawn out with operating mechanism discharged and all power sources off.

Les informations techniques contenues dans ce document sont la propriété exclusive de Schneider Electric Industries S.A.S. et ne peuvent être utilisées ou divulguées à des tiers sans la permission écrite de la commande. Les appareils représentés sur ce schéma sont en position ouverte - débranchés - toutes sources coupées.



RJ45 CONNECTION

PIN CONNECTION NUMBER	WIRE COLOR
NUMBER 1	ORANGE - WHITE
NUMBER 2	ORANGE
NUMBER 3	GREEN - WHITE
NUMBER 4	BLUE
NUMBER 5	BLUE - WHITE
NUMBER 6	GREEN
NUMBER 7	BROWN - WHITE
NUMBER 8	BROWN

Ind.	Date	Modification	Archiv.	Ind.	Date	Modification	Archiv.
00	16/01/2017	Edition originale					

FUNCTIONAL UNIT
DOLD18R
GV3
SOLINK VERSION
2 WAY ROTATION



Project - No commande
Project - Order No. QGH7730903
Index Rev 00
Folio Sheet 003

A

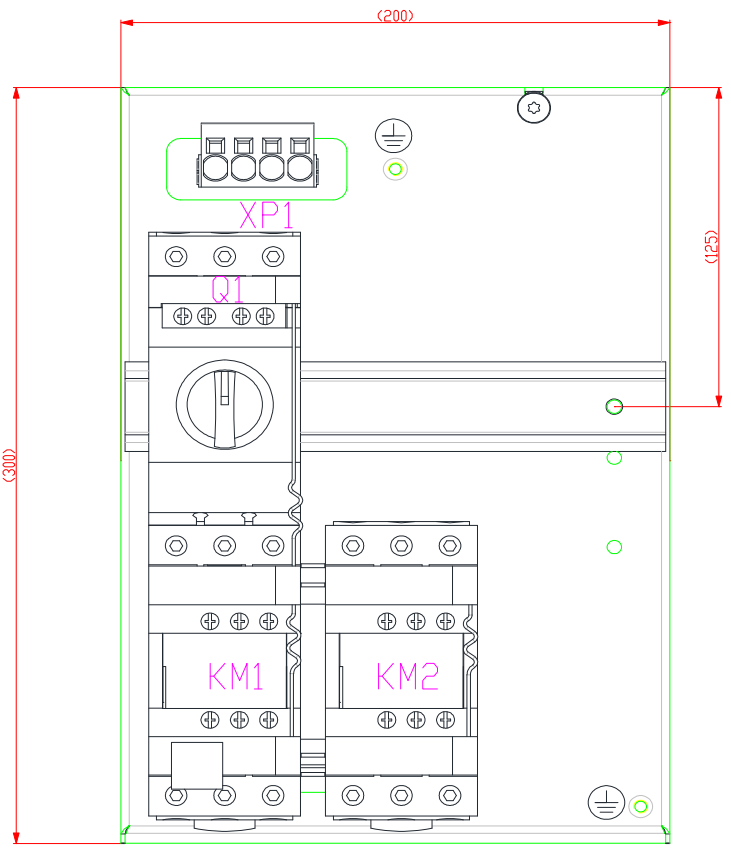
B

C

D

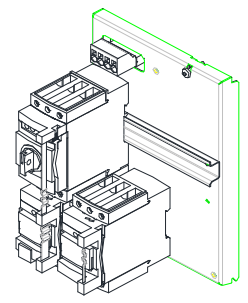
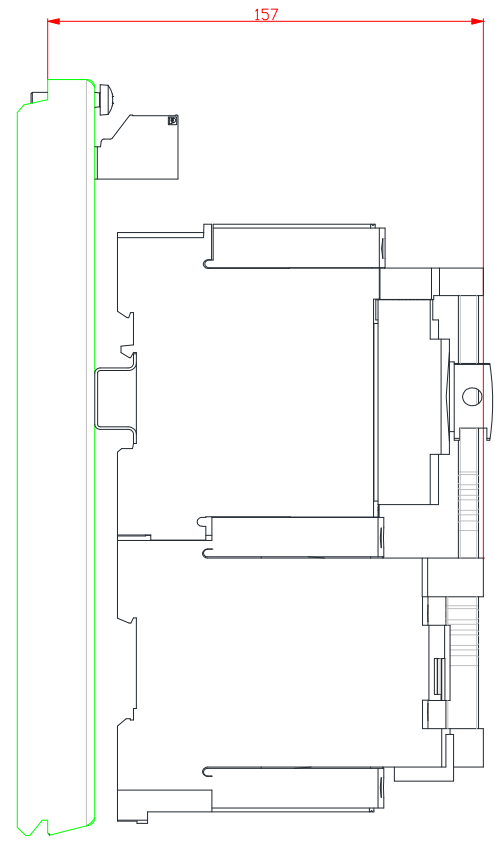
This technical information contained in this document is the exclusive property of Schneider Electric Industries S.A.S. and cannot be used or disclosed to third parties of any kind without its written consent. Only those drawings and diagrams permitted after order booking are binding for execution. All devices shown in this diagrams are in open position. Drawn out with operating mechanism disassembled and all power sources off.

Les informations techniques contenues dans ce document sont la propriété exclusive de Schneider Electric Industries S.A.S. et ne peuvent être utilisées ou divulguées à des tiers sans son accord écrit. Seuls nos engagements pour exécution, les plans et schémas remis après enregistrement de la commande. Les appareils représentés sur ce schéma sont en position ouverte - débranchés - toutes sources coupées.



APPROXIMATE WEIGHT : 3800 g

DO NOT DISCONNECT THE GROUND WIRE BEFORE DISCONNECTING THE MOTOR CABLE



A

B

C

D

Ind.	Date	Modification	Archiv.	Ind.	Date	Modification	Archiv.
00	10/01/2017	Edition originale					

LAYOUT
DOLD18R
GV3
SOLINK VERSION
2 WAY ROTATION

CELLEAN OFFER



QGH7730903

Projet - No commande Project - Order No.	Indice Rev 00	Folio Sheet 004
---	---------------------	-----------------------

1	2		3		4	5	6	7	8	9	10	
Type of circuit	Electrical Features P(kW) I(A)		Wire Destination From To		Sheet N°	Designation	Color	Section	Length	Wire Type	Câble end From To	
	POWER CIRCUIT	18.5 kW	40A	XP1.1							Q1.1	003
			XP1.2	Q1.3	003	UNIPOLAR INSULATED ELECTRIC CABLE	BLACK	10 mm²	--	H07V-K	CABLE END INSULATED LONG SIZE	CABLE END INSULATED
			XP1.3	Q1.5	003	UNIPOLAR INSULATED ELECTRIC CABLE	BLACK	10 mm²	--	H07V-K	CABLE END INSULATED LONG SIZE	CABLE END INSULATED

This technical information contained in this document is the exclusive property of Schneider Electric Industries S.A.S. and cannot be used or disclosed to third parties of any kind without its written consent. Only those drawings and diagrams permitted after order booking are binding for execution. All devices shown in this diagrams are in open position, drawn out with operating mechanism disengaged and all power sources off.

Les informations techniques contenues dans ce document sont la propriété exclusive de Schneider Electric Industries S.A.S. et ne peuvent être utilisées ou divulguées à des tiers quels qu'ils soient sans son accord écrit. Seuls nous engageons par exécution les plans et schémas remis après enregistrement de la commande. Les appareils représentés sur ce schéma sont en position ouvert - débrayés - toutes sources coupées.

00	10/01/2017	Edition originale										
Ind.	Date	Modification	Archiv.	Ind.	Date	Modification	Archiv.					

WIRE LIST
 DOLD18R
 GV3
 SOLINK VERSION
 2 WAY ROTATION

CELLEAN OFFER



QGH7730903
 Projet - No commande
 Project - Order No.

Indice Rev	Folio Sheet
00	005

		1	2	3	4	5	6	7	8	9	10
A	TAG	SHEET	DESCRIPTION				MANUFACTURER		MANUFACTURER REF.		QTY
	KM1 - KM2	003	3P ELK CONT 50A 24VDC				SCHNEIDER ELECTRIC		LC2D50ABD		1
	Q1	003	MOTOR BREAKER 30-40A				SCHNEIDER ELECTRIC		GV3P40		1
	Q1	003	FRONT INST AUX CONTACTS NO +				SCHNEIDER ELECTRIC		GVAE20		1
	Q1	003	CONNECTION MODULE FOR REVERSING CONTROL OF MOTORS UP TO 30 kW				SCHNEIDER ELECTRIC		LAD5C32		1
	XP1	003	MOVING CONNECTOR 4P 50A				SCHNEIDER ELECTRIC		LGYDC4P50M		1
			FUNCTION PLATE H300 x W200 2 WINDOWS VERSION A				SCHNEIDER ELECTRIC		NSYME03022A		1
DIN RAIL, WIDTH: 35mm, HEIGHT: 15mm, LENGTH: 200mm				-----		DIN RAIL T2		1			
		SHUTTER AND CABLE GLAND				SCHNEIDER ELECTRIC		NSYMEWGL		1	
B											
C											
D											

This technical information contained in this document is the exclusive property of Schneider Electric Industries S.A.S. and cannot be used or disclosed to third parties of any kind without its written consent. Only those drawings and diagrams permitted after order booking are binding for execution. All devices shown in this diagrams are in open position. Drawn out with operating mechanism disengaged and all power sources off.

Les informations techniques contenues dans ce document (sauf la portée explicite de Schneider Electric Industries S.A.S. et ne peuvent être utilisées ou divulguées à des tiers) sont la propriété exclusive de Schneider Electric Industries S.A.S. et ne peuvent être utilisées ou divulguées à des tiers sans son accord écrit. Seuls ceux autorisés par l'exécution des plans et schémas remis après enregistrement de la commande. Les appareils représentés sur ce schéma sont en position ouvert - débranchés - toutes sources coupées.

00	19/01/2017	Edition originale / First issue								
Ind. Rev	Date	Modification /	Modification	Archiv. Micro-filmed	Ind. Rev	Date	Modification /	Modification	Archiv. Micro-filmed	

PART LIST
 DOLD18R
 GV3
 SOLINK VERSION
 2 WAY ROTATION

CELLEAN OFFER



QGH7730903

Project - No commande
 Project - Order No.

Indice Rev 00
 Folio Sheet 006