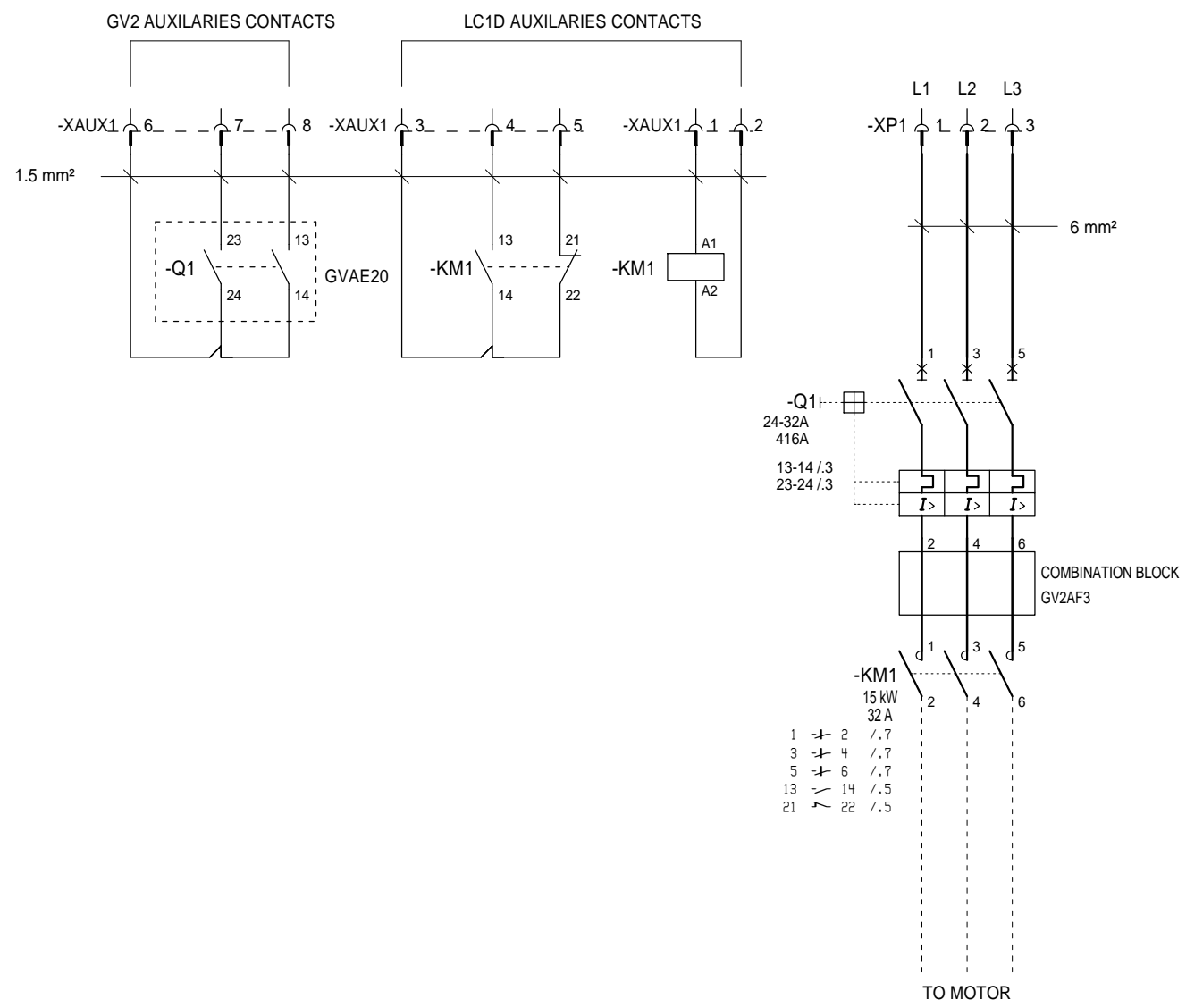


This technical information contained in this document is the exclusive property of Schneider Electric Industries S.A.S. and cannot be used or disclosed to third parties of any kind without its written consent. Only those drawings and diagrams permitted after order booking are binding for execution. All devices shown in this diagrams are in open position. Drawn out with operating mechanism disassembled and all power sources off.

Les informations techniques contenues dans ce document (sauf la propriété exclusive de Schneider Electric Industries S.A.S. et ne peuvent être utilisées ou divulguées à des tiers) sont la propriété de Schneider Electric Industries S.A.S. et ne peuvent être utilisées ou divulguées à des tiers sans son accord écrit. Seuls ceux autorisés par le service client sont contraignants pour l'exécution. Tous les appareils représentés sur ce schéma sont en position ouverte - débranchés - toutes sources coupées.



1	+	2	/ .7
3	+	4	/ .7
5	+	6	/ .7
13	~	14	/ .5
21	~	22	/ .5

FUNCTIONAL PLATE
DOLD15
GV2
WIRED VERSION
1 WAY ROTATION

CELLEAN OFFER



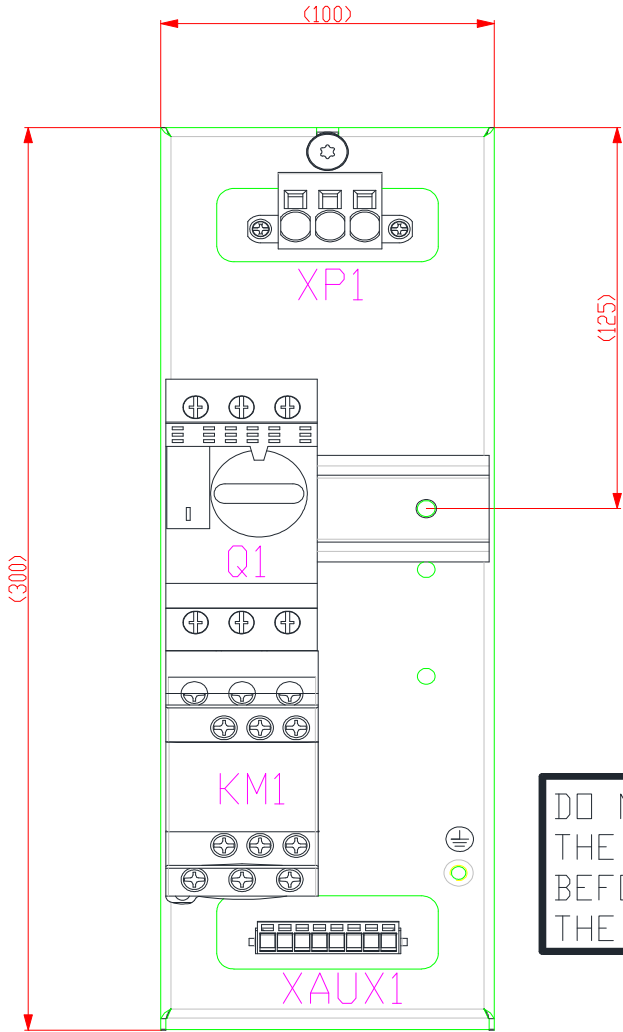
OGH9355003

Projet - No commande	Indice	Folio
Project - Order No.	Rev	Sheet
	00	003

This technical information is the exclusive property of Schneider Electric Industries S.A.S. and cannot be used or disclosed to third parties of any kind without its written consent. Only those diagrams and diagrams permitted after order booking are binding for execution. All devices shown in this diagrams are in open position. Drawn out with operating mechanism discharged and all power sources off.

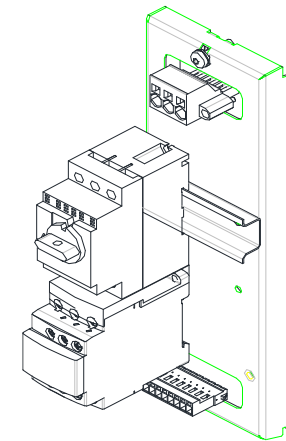
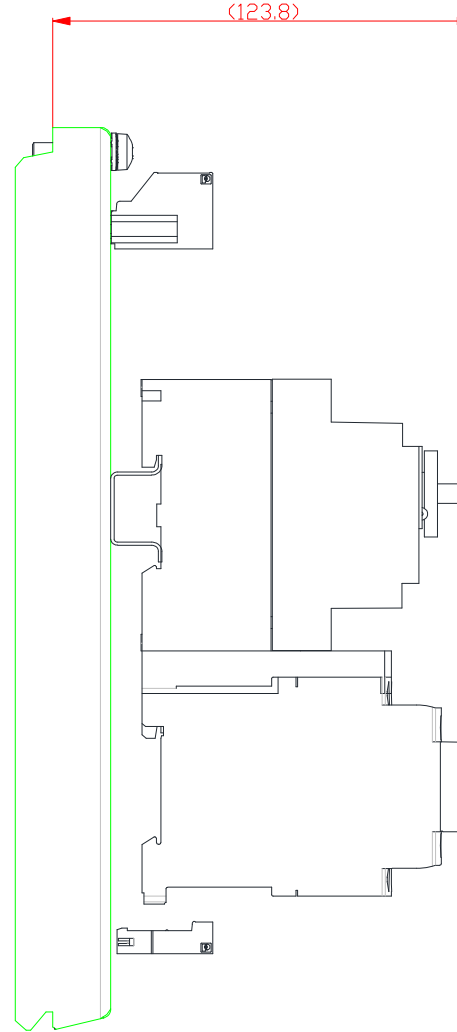
Les informations techniques contenues dans ce document sont la propriété exclusive de Schneider Electric Industries S.A.S. et ne peuvent être utilisées ou divulguées à des tiers sans le consentement écrit de Schneider Electric Industries S.A.S. Seuls les schémas et schémas remis après enregistrement de la commande. Les appareils représentés sur ce schéma sont en position ouverte - débranchés - toutes sources coupées.

1 2 3 4 5 6 7 8 9 10



APPROXIMATE WEIGHT : 1500 g

DO NOT DISCONNECT
THE GROUND WIRE
BEFORE DISCONNECTING
THE MOTOR CABLE



00	10/01/2017	Edition originale									
Ind.	Date	Modification	Archiv.	Ind.	Date	Modification	Archiv.				

LAYOUT
DOLD15
GV2
WIRED VERSION
1 WAY ROTATION

CELLEAN OFFER



QGH9355003	
Projet - No commande	Indice
Project - Order No.	Rev
	00
Folio	004
Sheet	

A

B

C

D

A

B

C

D

This technical information contained in this document is the exclusive property of Schneider Electric Industries S.A.S. and cannot be used or disclosed to third parties of any kind without its written consent. Only those drawings and diagrams permitted after order booking are binding for execution. All devices shown in this diagrams are in open position. Drawn out with operating mechanism disengaged and all power sources off.

Les informations techniques contenues dans ce document (sauf le matériel existant) sont la propriété exclusive de Schneider Electric S.A.S. et ne peuvent être utilisées ou divulguées à des tiers quels qu'ils soient sans son accord écrit. Seuls nos engagements pour exécution, les plans et schémas remis après enregistrement de la commande. Les appareils représentés sur ce schéma sont en position ouvert - débranchés - toutes sources coupées.

TAG	SHEET	DESCRIPTION	MANUFACTURER	MANUFACTURER REF.	QTY
KM1	003	CONT 32A 24VDC	SCHNEIDER ELECTRIC	LC1D32BD	1
Q1	003	DOL COMBINATION STARTER - TESYS GV2-DM - 2.5...4 A - 24 V DC	SCHNEIDER ELECTRIC	GV2AF3	1
Q1	003	MOTOR CIRCUIT BREAKER	SCHNEIDER ELECTRIC	GV2P32	1
Q1	003	FRONT INST AUX CONTACTS NO +	SCHNEIDER ELECTRIC	GVAE20	1
XAUX1	003	MOVING CONNECTOR SINGLE 8P 12A	SCHNEIDER ELECTRIC	LGDC8APM	1
XP1	003	MOVING CONNECTOR 3P 32A IP2X	SCHNEIDER ELECTRIC	LGDC3P32M2S	1
		FUNCTION PLATE H300 x W100 2 WINDOWS VERSION A	SCHNEIDER ELECTRIC	NSYME03012A	1
		DIN RAIL, WIDTH: 35mm, HEIGHT: 15mm, LENGTH: 100mm	-----	DIN RAIL T1	1

00	16/01/2017	Edition originale / First issue							
Ind. Rev	Date	Modification /	Modification	Archiv. Micro-filmed	Ind. Rev	Date	Modification /	Modification	Archiv. Micro-filmed

PART LIST
DOLD15
GV2
WIRED VERSION
1 WAY ROTATION

CELLEAN OFFER



OGH9355003
Project - No commande
Project - Order No.
Indice Rev 00
Folio Sheet 006