

1		2		3		4		5		6		7		8		9		10	
Folio	Designation	Indice de modification						Folio	Designation	Indice de modification									
Sheet	Designation	Revision						Sheet	Designation	Revision									
001	FRONT PAGE	00																	
002	SUMMARY	00																	
003	FUNCTIONAL PLATE	00																	
004	LAYOUT	00																	
005	WIRE LIST	00																	
006	PART LIST	00																	

A

B

C

D

A

B

C

D

This technical information contained in this document is the exclusive property of Schneider Electric Industries S.A.S and cannot be used or disclosed to third parties of any kind without its written consent. Only those drawings and diagrams permitted after order booking are binding for execution. All devices shown in this diagrams are in their normal position. Drawn out with separating mechanism discharged and all power sources off.

Les informations techniques contenues dans ce document sont la propriété exclusive de Schneider Electric Industries S.A.S et ne peuvent être utilisées ou divulguées à des tiers sans le consentement écrit de Schneider Electric Industries S.A.S. Seuls les plans et schémas remis après enregistrement de la commande. Les appareils représentés sur ce schéma sont en position ouverte - débranchés - toutes sources coupées.

Archivage
Microfilm

SUMMARY

CELLEAN OFFER



OGH9356503

Project - No commande
Project - Order No.

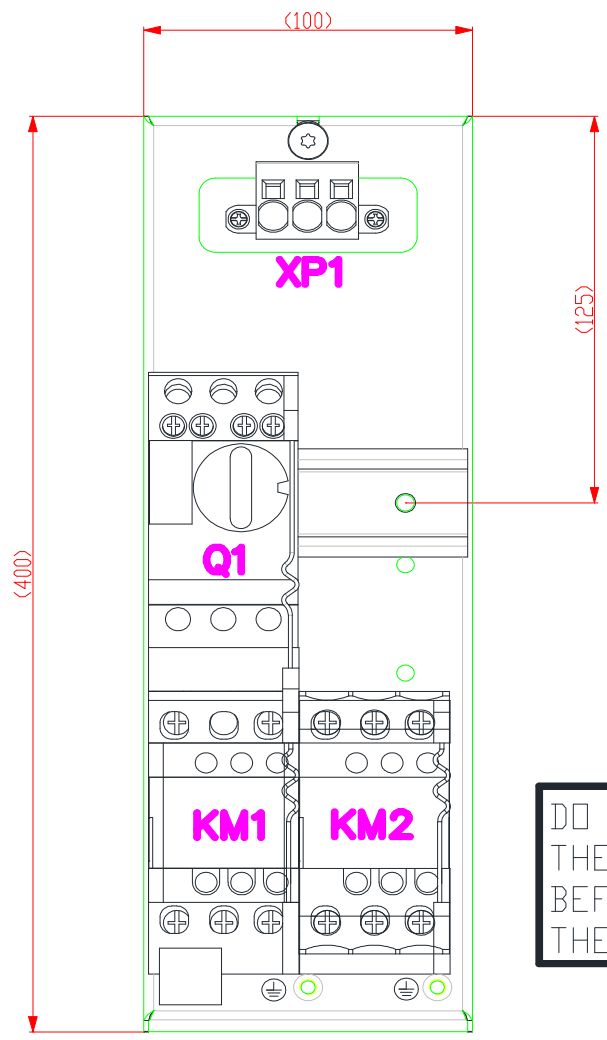
Indice
Rev
00

Folio
Sheet
002

This technical information is the exclusive property of Schneider Electric Industries S.A.S and cannot be used or disclosed to third parties of any kind without its written consent. Only those diagrams and diagrams permitted after order booking are binding for execution. All devices shown in this diagrams are in open position. Drawn out with operating mechanism disassembled and all power sources off.

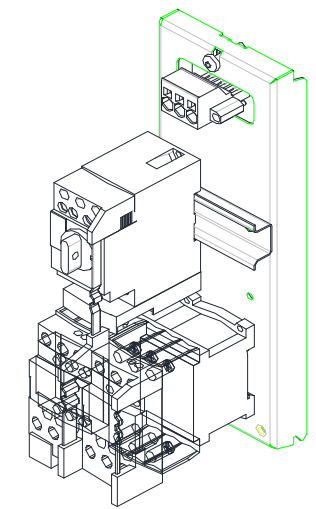
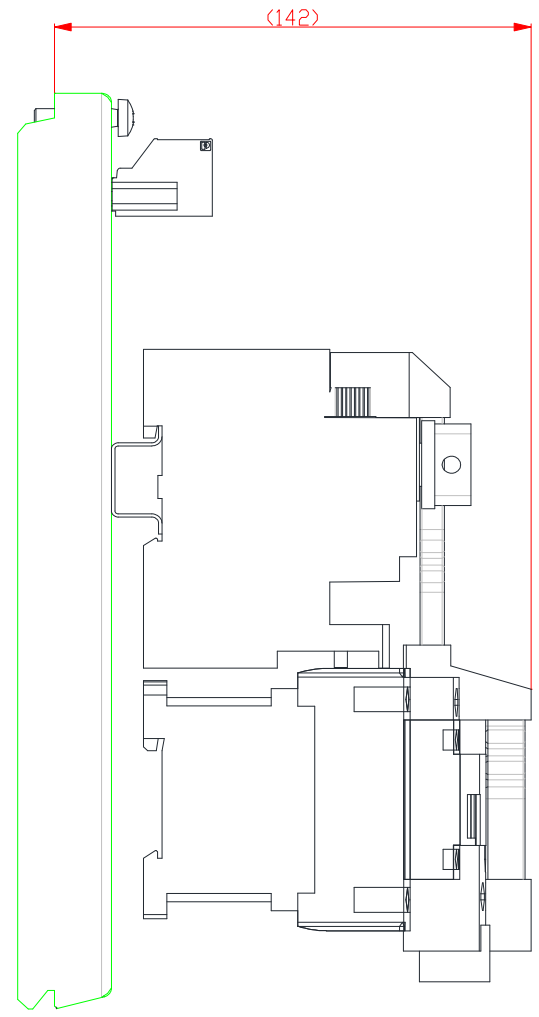
Les informations techniques contenues dans ce document sont la propriété exclusive de Schneider Electric Industries S.A.S et ne peuvent être utilisées ou divulguées à des tiers sans son accord écrit. Seuls ceux autorisés par la commande et les schémas remis après enregistrement de la commande. Les appareils représentés sur ce schéma sont en position ouverte - débranchés - toutes sources coupées.

1 2 3 4 5 6 7 8 9 10



DO NOT DISCONNECT
THE GROUND WIRE
BEFORE DISCONNECTING
THE MOTOR CABLE

APPROXIMATE WEIGHT : 1800 g



Ind.	Date	Modification	Archiv.	Ind.	Date	Modification	Archiv.
00	10/01/2017	Edition originale					

LAYOUT
DOLD15R
GV2
SOLINK VERSION
2 WAY ROTATION

CELLEAN OFFER



QGH9356503	
Projet - No commande Project - Order No.	Indice Rev 00
	Folio Sheet 004

1	2	3	4	5	6	7	8	9	10
---	---	---	---	---	---	---	---	---	----

A

A

TAG	SHEET	DESCRIPTION	MANUFACTURER	MANUFACTURER REF.	QTY
KM1 - KM2	003	CONT 32A 24VDC	SCHNEIDER ELECTRIC	LC2D32BD	1
Q1	003	DOL COMBINATION STARTER - TESYS GV2-DM - 2.5...4 A - 24 V DC	SCHNEIDER ELECTRIC	GV2AF3	1
Q1	003	MOTOR CIRCUIT BREAKER	SCHNEIDER ELECTRIC	GV2P32	1
Q1	003	FRONT INST AUX CONTACTS NO +	SCHNEIDER ELECTRIC	GVAE20	1
Q1	003	CONNECTION MODULE FOR REVERSING CONTROL OF MOTORS UP TO 15 kW	SCHNEIDER ELECTRIC	LAD5C12	1
XP1	003	MOVING CONNECTOR 3P 32A IP2X	SCHNEIDER ELECTRIC	LGYDC3P32M2S	1
		FUNCTION PLATE H300 x W100 1 WINDOWS VERSION A	SCHNEIDER ELECTRIC	NSYME03011A	1
		DIN RAIL, WIDTH: 35mm, HEIGHT: 15mm, LENGTH: 100mm	-----	DIN RAIL T1	1

B

B

C

C

D

D

This technical information remains the exclusive property of Schneider Electric Industries S.A.S. and cannot be used or disclosed to third parties of any kind without its written consent. Only those drawings and diagrams permitted after order booking are binding for execution. All devices shown in this diagrams are in open position. Drawn out with separating mechanism disengaged and all power sources off.

Les informations techniques contenues dans ce document (y compris les appareils, équipements, Schneider Electric S.A.S. et ne peuvent être utilisées ou divulguées à des tiers quels qu'ils soient) sans son accord écrit. Seul nous engageant pour exécution les plans et schémas remis après enregistrement de la commande. Les appareils représentés sur ce schéma sont en position ouvert - disjoints - débrayés - toutes sources coupées.

PART LIST

CELLEAN OFFER



OGH9356503

Project - No commande
Project - Order No.

Indice
Rev
00

Folio
Sheet
.006