

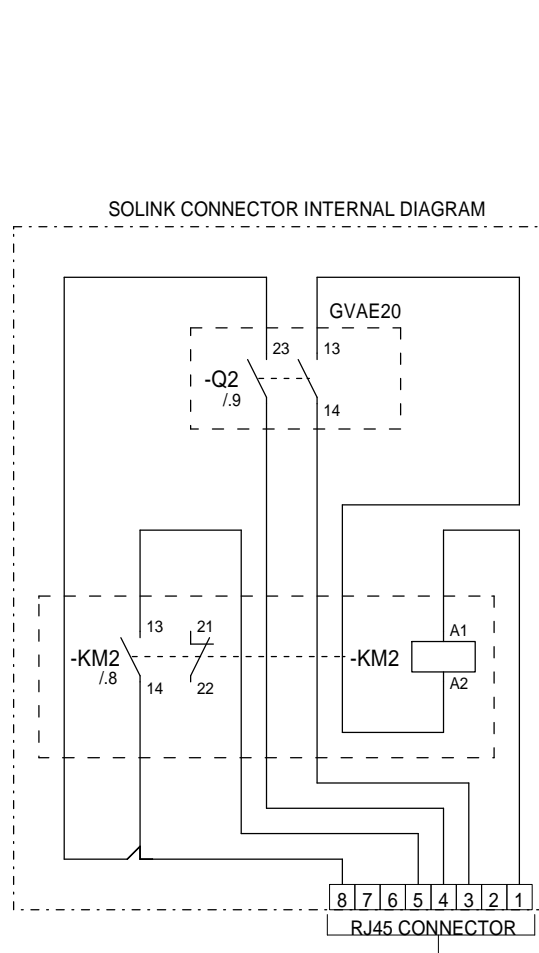
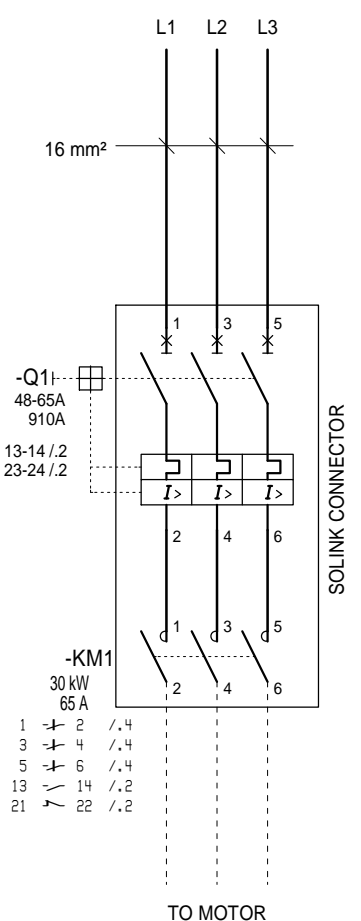
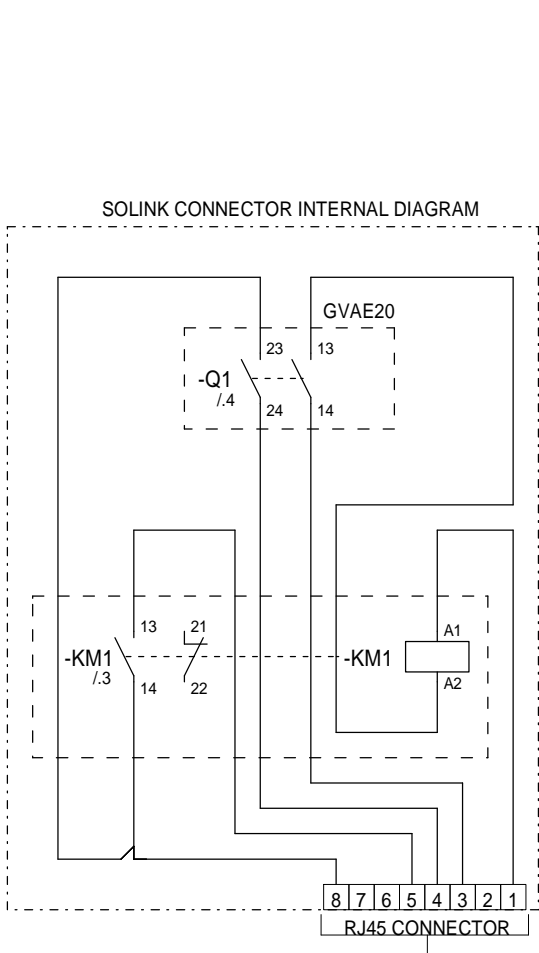




This technical information, contained in this document is the exclusive property of Schneider Electric Industries S.A.S. and cannot be used or disclosed to third parties of any kind without its written consent. Only those drawings and diagrams permitted after order booking are binding for execution. All devices shown in this diagrams are in open position. Drawn out with operating mechanism discharged and all power sources off.

Les informations techniques contenues dans ce document sont la propriété exclusive de Schneider Electric Industries S.A.S. et ne peuvent être utilisées ou divulguées à des tiers sans son accord écrit. Seuls nos engagements pour exécution, les plans et schémas remis après enregistrement de la commande. Les appareils représentés sur ce schéma sont en position ouvert - débranchés - débranchés - toutes sources coupées.

1 2 3 4 5 6 7 8 9 10



RJ45 CONNECTION	
PIN CONNECTION NUMBER	WIRE COLOR
NUMBER 1	ORANGE - WHITE
NUMBER 2	ORANGE
NUMBER 3	GREEN - WHITE
NUMBER 4	BLUE
NUMBER 5	BLUE - WHITE
NUMBER 6	GREEN
NUMBER 7	BROWN - WHITE
NUMBER 8	BROWN

FUNCTIONAL PLATE  
DOL2D30  
GV3  
SOLINK VERSION  
1 WAY ROTATION

CELLEAN OFFER



**QGH9357803**  
 Projet - No commande  
 Project - Order No.      Indice Rev 00      Folio Sheet 003

A

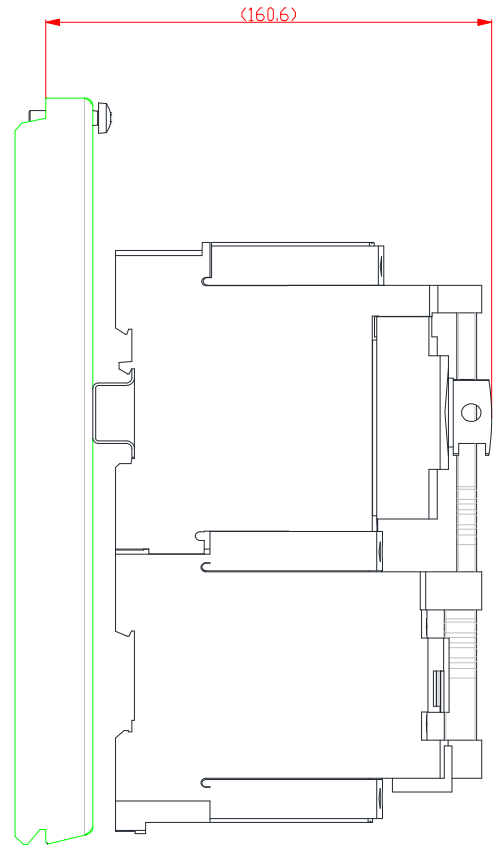
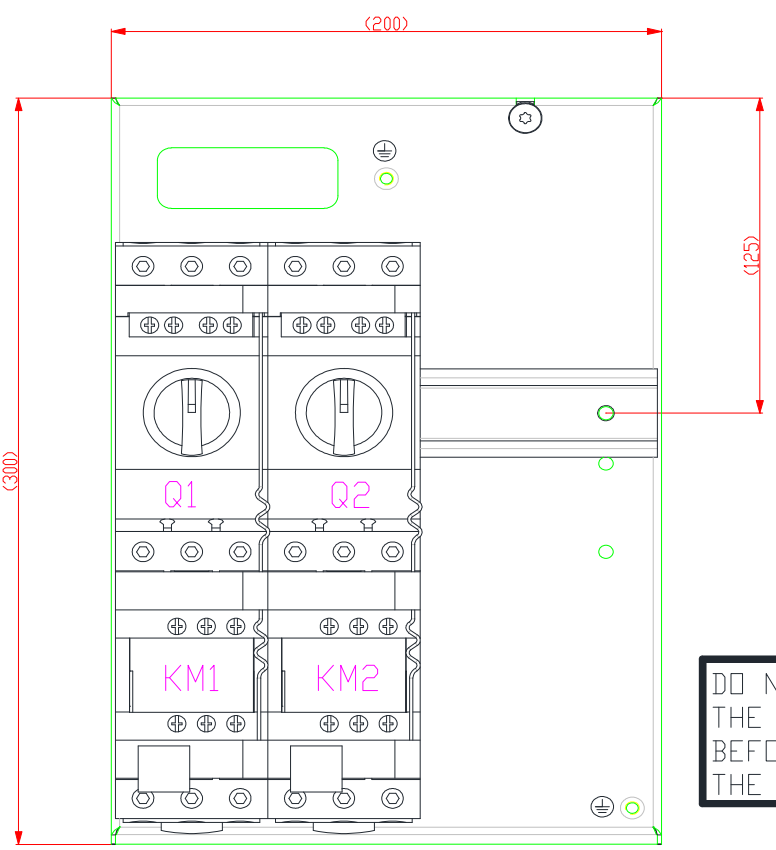
B

C

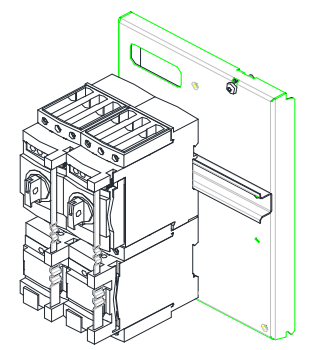
D

This technical information, represented in this document is the exclusive property of Schneider Electric Industries S.A.S and cannot be used or disclosed to third parties of any kind without its written consent. Only those drawings and diagrams permitted after order booking are binding for execution. All devices shown in this diagrams are in open position. Drawn out with operating mechanism discharged and all power sources off.

Les informations techniques contenues dans ce document (y compris les schémas) sont la propriété exclusive de Schneider Electric Industries S.A.S et ne peuvent être utilisées ou divulguées à des tiers, quels qu'ils soient, sans son accord écrit. Seuls nos engagements pour l'exécution, les plans et schémas remis après enregistrement de la commande. Les appareils représentés sur ce schéma sont en position ouverte - débranchés - débranchés - toutes sources coupées.



DO NOT DISCONNECT THE GROUND WIRE BEFORE DISCONNECTING THE MOTOR CABLE



APPROXIMATE WEIGHT : 5000 g

Ind.	Date	Modification	Archiv.	Ind.	Date	Modification	Archiv.
00	16/01/2017	Edition originale					

LAYOUT  
DOL2D30  
GV3  
SOLINK VERSION  
1 WAY ROTATION

CELLEAN OFFER



QGH9357803  
 Projet - No commande  
 Project - Order No.      Indice Rev 00      Folio Sheet 004



