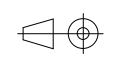



**FUNCTIONAL PLATE DOL2D30R-A0 WITH GV3
SOLINK VERSION 2 WAY ROTATION
COORDINATION TYPE 2 (IEC 60947-4-1)
POWER: 2 x 30 kW**

	1	2	3	4	5	6	7	8	9	10
A										
B										
C										
D										

This technical information contained in this document is the exclusive property of Schneider Electric Industries S.A.S. and cannot be used or disclosed to third parties of any kind without its written consent. Only those drawings and diagrams permitted after order booking are binding for execution. All devices shown in this diagrams are in open position, drawn out with operating mechanism disassembled and all power sources off.

Les informations techniques contenues dans ce document sont la propriété exclusive de Schneider Electric Industries S.A.S. et ne peuvent être utilisées ou divulguées à des tiers quels qu'ils soient sans son accord écrit. Seuls nous engageons pour l'exécution les plans et schémas remis après enregistrement de la commande. Les appareils représentés sur ce schéma sont en position ouverte - démontés - toutes sources coupées.

FUNCTIONAL PLATE DOL2D30R GV3 SOLINK VERSION 2 WAY ROTATION	CELLEAN OFFER	
Echelle Scale 1/1		
Unite / Department		Code diffusion Distribution code
Ind Rev	Date Date	Edition originale / First issue Modification / Modification
		AKKA Nom / Name Visa
		O.MEURANT Nom / Name Visa
		A.PERRIN Nom / Name Visa
		Archiv. Micro-filmed
		Code diffusion Distribution code
		Project - No commande Project - Order No.
		QGH9358903
		Indice Rev 00
		Folio Sheet 001

This technical information, contained in this document is the exclusive property of Schneider Electric Industries S.A.S and cannot be used or disclosed to third parties of any kind without its written consent. Only those drawings and diagrams permitted after order booking are binding for execution. All devices shown in this diagrams are in their normal position. Drawn out with operating mechanism discharged and all power sources off.

Les informations techniques contenues dans ce document sont la propriété exclusive de Schneider Electric Industries S.A.S et ne peuvent être utilisées ou divulguées à des tiers sans le consentement écrit de Schneider Electric Industries S.A.S. Seuls les schémas et plans autorisés par la commande sont contraignants pour l'exécution. Tous les dispositifs représentés sur ce schéma sont en position normale. Dessiné avec le mécanisme déchargé et toutes les sources d'alimentation hors tension.

Folio		Indice de modification			Folio		Indice de modification		
Sheet	Designation	Revision			Sheet	Designation	Revision		
001	FRONT PAGE	00							
002	SUMMARY	00							
003	FUNCTIONAL PLATE	00							
004	LAYOUT	00							
005	WIRE LIST	00							
006	PART LIST	00							

Archivage
Microfilm

SUMMARY

CELLEAN OFFER



OGH9358903
 Project - No commande
 Project - Order No.
 Indice Rev 00
 Folio Sheet 002

This technical information, contained in this document is the exclusive property of Schneider Electric Industries S.A.S. and cannot be used or disclosed to third parties of any kind without its written consent. Only those drawings and diagrams permitted after order booking are binding for execution. All devices shown in this diagrams are in open position. Drawn out with operating mechanism disassembled and all power sources off.

Les informations techniques contenues dans ce document sont la propriété exclusive de Schneider Electric Industries S.A.S. et ne peuvent être utilisées ou divulguées à des tiers sans son accord écrit. Seuls ceux autorisés par la commande et les schémas remis après enregistrement de la commande. Les appareils représentés sur ce schéma sont en position ouverte - débranchés - toutes sources coupées.

1 2 3 4 5 6 7 8 9 10

A

B

C

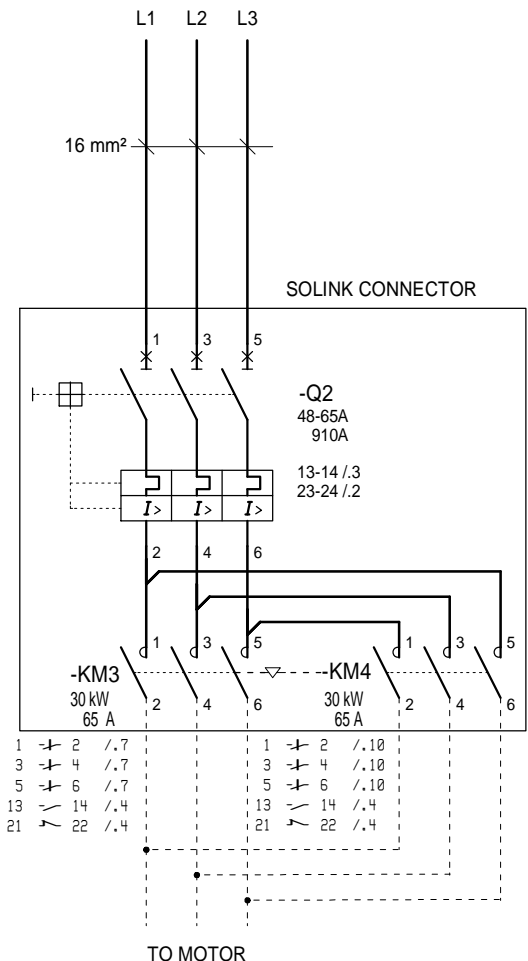
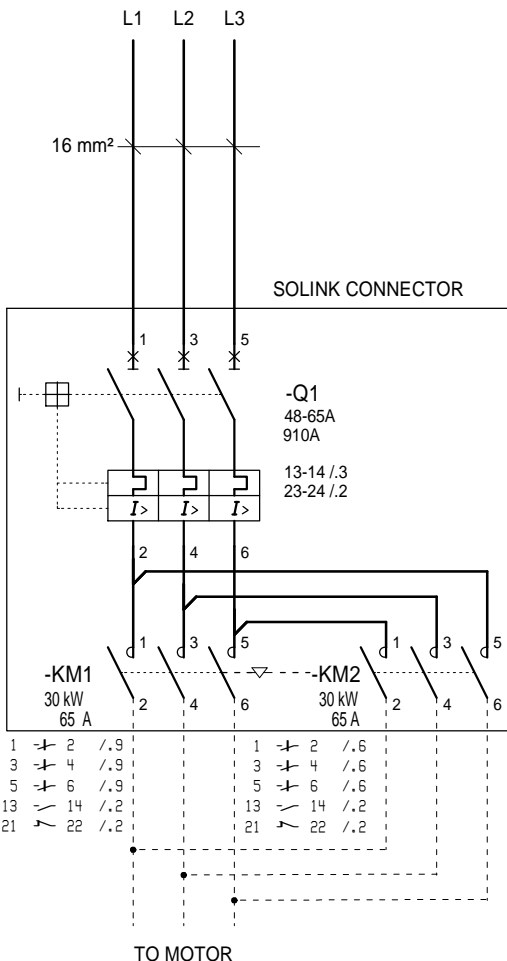
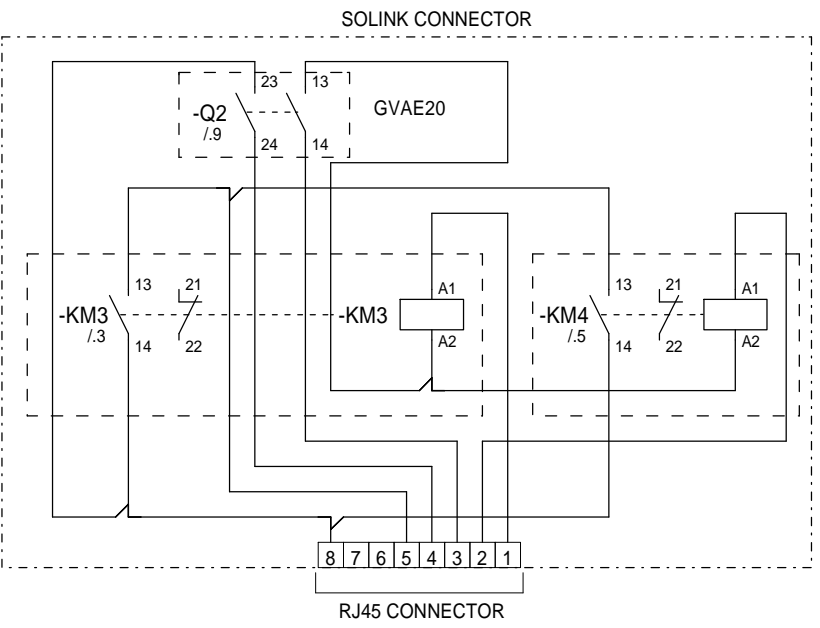
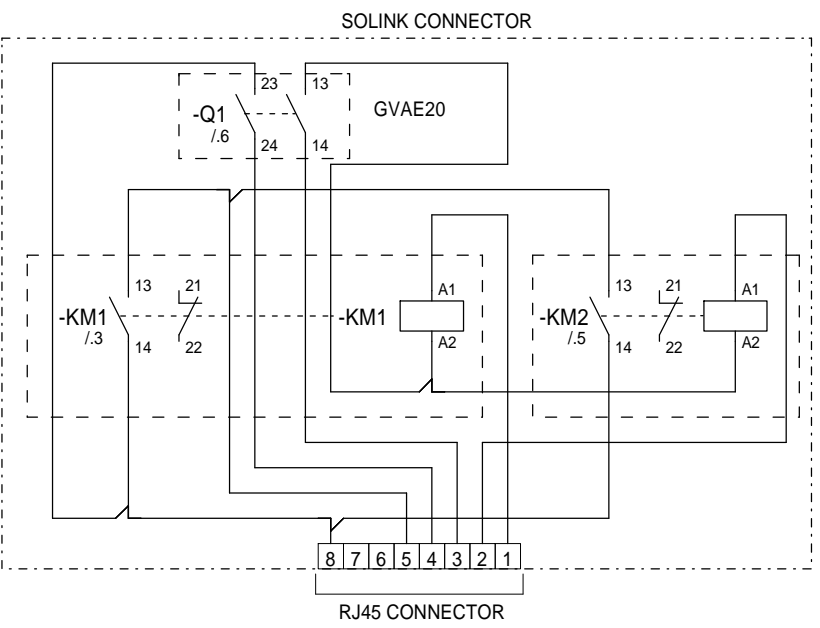
D

A

B

C

D



PIN CONNECTION NUMBER	WIRE COLOR
NUMBER 1	ORANGE - WHITE
NUMBER 2	ORANGE
NUMBER 3	GREEN - WHITE
NUMBER 4	BLUE
NUMBER 5	BLUE - WHITE
NUMBER 6	GREEN
NUMBER 7	BROWN - WHITE
NUMBER 8	BROWN

FUNCTIONAL PLATE
DOL2D30R
GV3
SOLINK VERSION
2 WAY ROTATION

CELLEAN OFFER

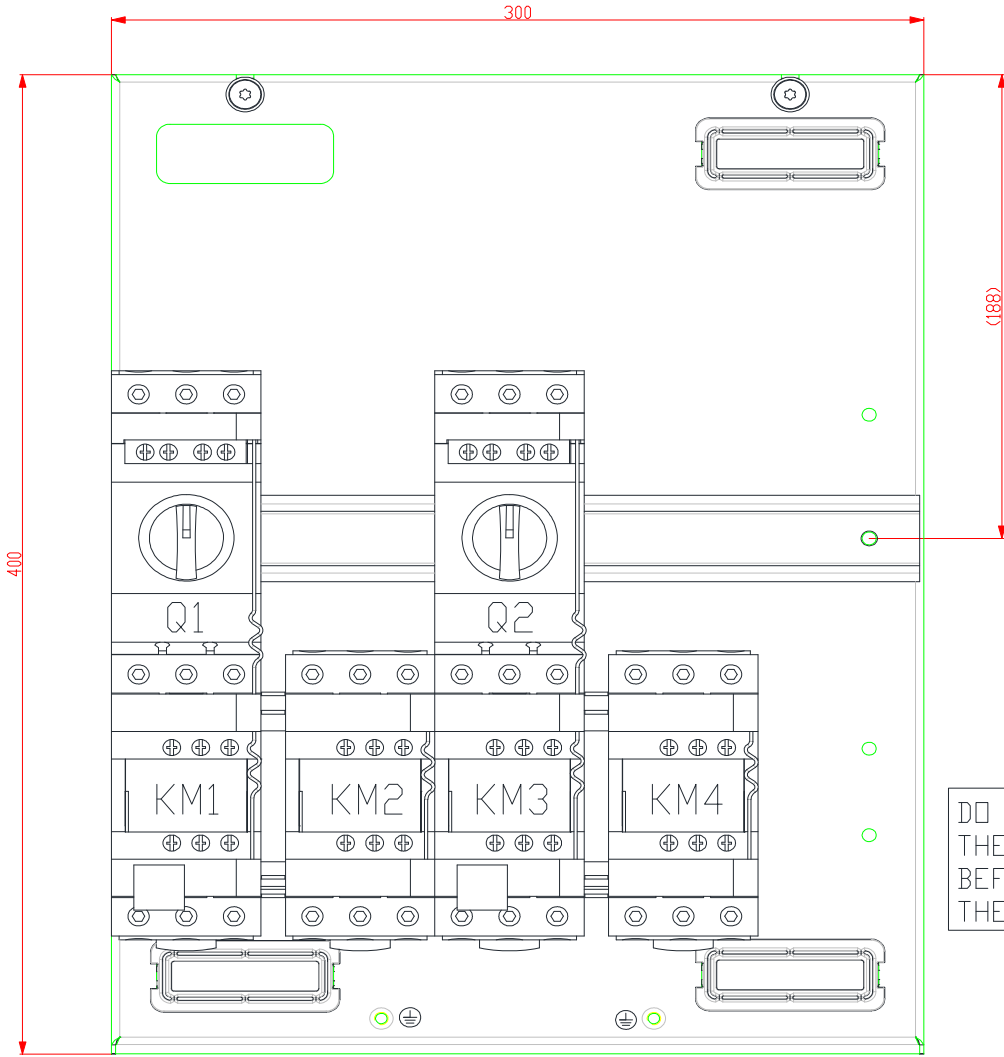


QGH9358903

Project - No commande Project - Order No.	Index Rev	Folio Sheet
	00	003

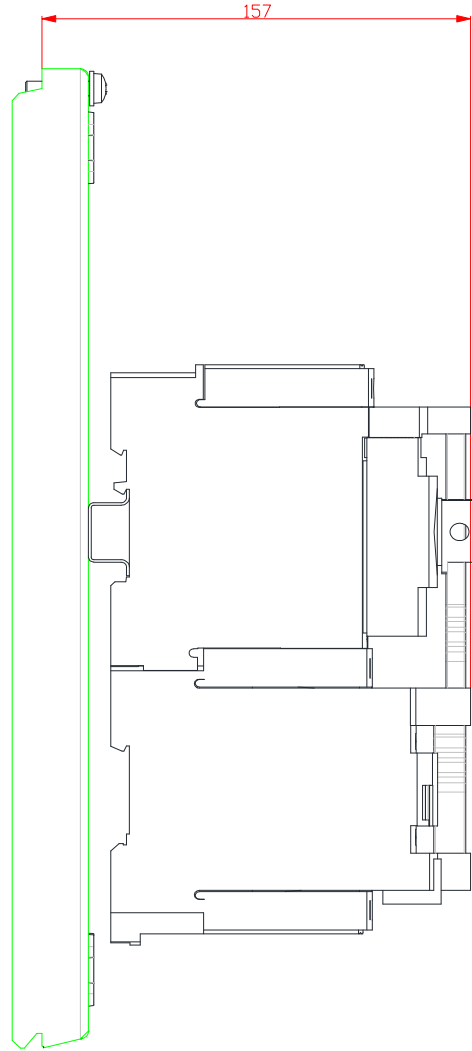
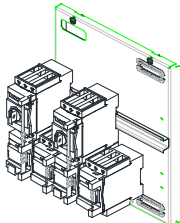
This technical information contained in this document is the exclusive property of Schneider Electric Industries S.A.S and cannot be used or disclosed to third parties of any kind without its written consent. Only those drawings and diagrams permitted after order booking are binding for execution. All devices shown in this diagrams are in open position. Drawn out with operating mechanism disassembled and all power sources off.

Les informations techniques contenues dans ce document sont la propriété exclusive de Schneider Electric Industries S.A.S et ne peuvent être utilisées ou divulguées à des tiers sans le consentement écrit de Schneider Electric Industries S.A.S. Seuls les schémas et les plans de montage autorisés par la commande sont contraignants pour l'exécution. Tous les appareils représentés dans ce schéma sont en position ouverte. Dessiné avec le mécanisme de commande démonté et toutes les sources d'alimentation coupées.



APPROXIMATE WEIGHT : 5000 g

DO NOT DISCONNECT THE GROUND WIRE BEFORE DISCONNECTING THE MOTOR CABLE



Ind.	Date	Modification	Archiv.	Ind.	Date	Modification	Archiv.
00	10/01/2017	Edition originale					

LAYOUT
DOL2D30R
GV3
SOLINK VERSION
2 WAY ROTATION

CELLEAN OFFER



QGH9358903

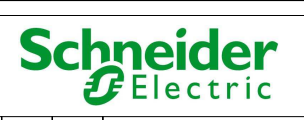
Project - No commande Project - Order No.	Index Rev 00	Folio Sheet 004
--	--------------------	-----------------------

	1		2		3		4		5		6		7		8		9		10						
	Type of circuit	Electrical Features P(kW)	Electrical Features I(A)	Wire Destination From	Wire Destination To	Sheet N°	Designation	Color	Section	Wire Type	Câble end		From	To											
A	POWER CIRCUIT	30 kW	65 A	--	Q1.1	003	UNIPOLAR INSULATED ELECTRIC CABLE	BLACK	16 mm ²	H07V-K	CABLE END INSULATED	CABLE END INSULATED													
				--	Q1.3	003	UNIPOLAR INSULATED ELECTRIC CABLE	BLACK	16 mm ²	H07V-K	CABLE END INSULATED	CABLE END INSULATED													
				--	Q1.5	003	UNIPOLAR INSULATED ELECTRIC CABLE	BLACK	16 mm ²	H07V-K	CABLE END INSULATED	CABLE END INSULATED													
				--	Q2.1	003	UNIPOLAR INSULATED ELECTRIC CABLE	BLACK	16 mm ²	H07V-K	CABLE END INSULATED	CABLE END INSULATED													
				--	Q2.3	003	UNIPOLAR INSULATED ELECTRIC CABLE	BLACK	16 mm ²	H07V-K	CABLE END INSULATED	CABLE END INSULATED													
				--	Q2.5	003	UNIPOLAR INSULATED ELECTRIC CABLE	BLACK	16 mm ²	H07V-K	CABLE END INSULATED	CABLE END INSULATED													
B																									
C																									
D																									

00	10/01/2017	Edition originale												
Ind.	Date	Modification	Archiv.	Ind.	Date	Modification	Archiv.							

WIRE LIST
DOL2D30R
GV3
SOLINK VERSION
2 WAY ROTATION

CELLEAN OFFER



QGH9358903		Indice	Folio
Projet - No commande		Rev	Sheet
Project - Order No.		00	005

		1	2	3	4	5	6	7	8	9	10
A	This technical information contained in this document is the exclusive property of Schneider Electric Industries S.A.S. and cannot be used or disclosed to third parties of any kind without its written consent. Only those drawings and diagrams permitted after order booking are binding for execution. All devices shown in this diagrams are in open position. Drawn out with operating mechanism disengaged and all power sources off.	TAG	SHEET	DESCRIPTION			MANUFACTURER		MANUFACTURER REF.		QTY
		KM1 - KM2	003	3P ELK CONT 65A 24VDC			SCHNEIDER ELECTRIC		LC2D65ABD		1
		KM3 - KM4	003	3P ELK CONT 65A 24VDC			SCHNEIDER ELECTRIC		LC2D65ABD		1
		Q1	003	TESYS GV3-CIRCUIT BREAKER-THERMAL-MAGNETIC - 48...65A - EVERLINK BTR CONNECTO			SCHNEIDER ELECTRIC		GV3P65		1
		Q1	003	FRONT INST AUX CONTACTS NO +			SCHNEIDER ELECTRIC		GVAE20		1
		Q1	003	CONNECTION MODULE FOR REVERSING CONTROL OF MOTORS UP TO 30 kW			SCHNEIDER ELECTRIC		LAD5C32		1
		Q2	003	TESYS GV3-CIRCUIT BREAKER-THERMAL-MAGNETIC - 48...65A - EVERLINK BTR CONNECTO			SCHNEIDER ELECTRIC		GV3P65		1
		Q2	003	FRONT INST AUX CONTACTS NO +			SCHNEIDER ELECTRIC		GVAE20		1
		Q2	003	CONNECTION MODULE FOR REVERSING CONTROL OF MOTORS UP TO 30 kW			SCHNEIDER ELECTRIC		LAD5C32		1
B		FUNCTION PLATE H400 x W300 4 WINDOWS VERSION A			SCHNEIDER ELECTRIC		NSYME04034A		1		
		DIN RAIL, WIDTH: 35mm, HEIGHT: 15mm, LENGTH: 300mm			-----		DIN RAIL T3		1		
		SHUTTER AND CABLE GLAND			SCHNEIDER ELECTRIC		NSYMEWGL		3		
C	Les informations techniques contenues dans ce document (y compris les appareils, équipements, Schneider Electric Industries S.A.S. et ne peuvent être utilisées ou divulguées à des tiers quels qu'ils soient sans son accord écrit. Seuls nous engageons pour l'exécution les plans et schémas remis après enregistrement de la commande. Les appareils représentés sur ce schéma sont en position ouvert - disjoints - débranchés - toutes sources coupées.										
D											

00	19/01/2017	Edition originale / First issue								
Ind. Rev	Date	Modification / Modification	Archiv. Micro-filmed	Ind. Rev	Date	Modification / Modification	Archiv. Micro-filmed			

PART LIST
DOL2D30R
GV3
SOLINK VERSION
2 WAY ROTATION

CELLEAN OFFER



QGH9358903

Projet - No commande
Project - Order No.

Indice Rev	Folio Sheet
00	006