

A

B

C

D

A

B

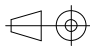

C

D

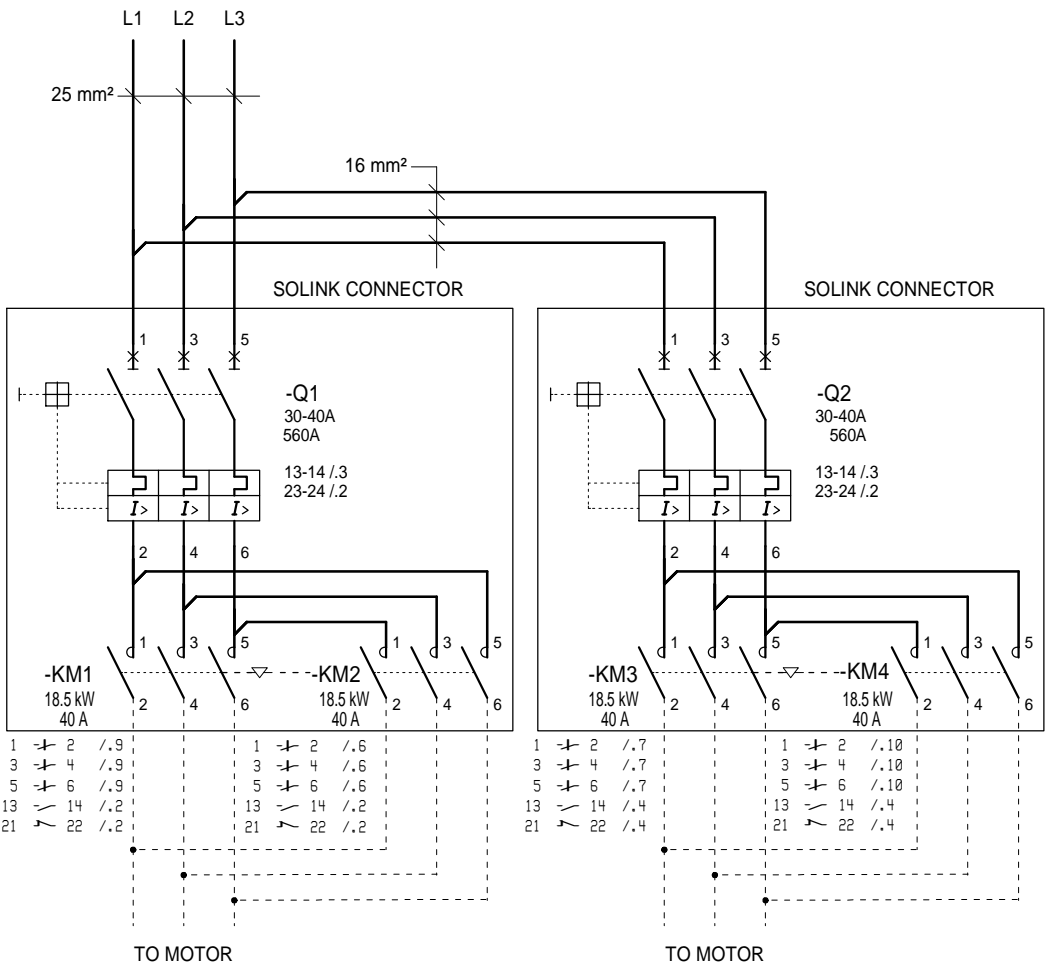
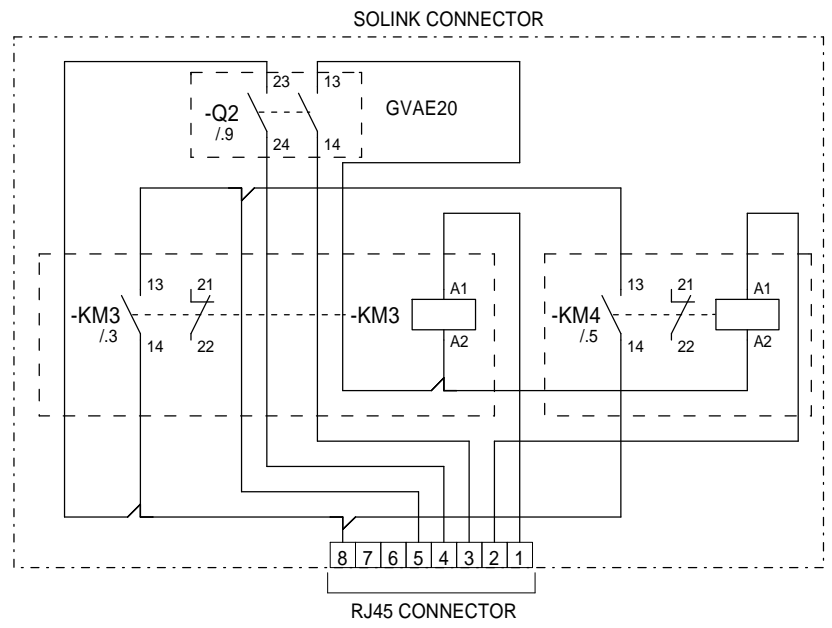
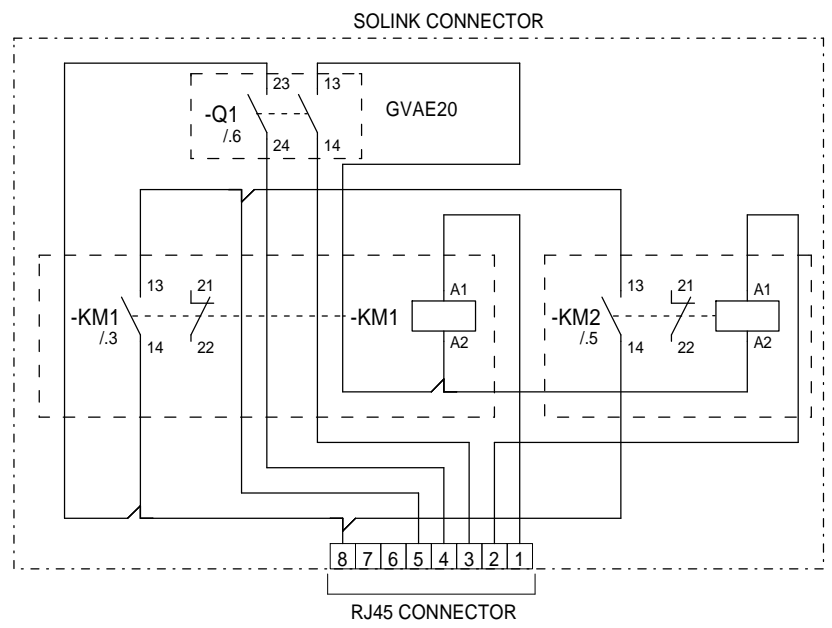
This technical information contained in this document is the exclusive property of Schneider Electric Industries S.A.S and cannot be used or disclosed to third parties of any kind without its written consent. Only those drawings and diagrams permitted after order booking are binding for execution. All devices shown in this diagrams are in open position, drawn out with operating mechanism discharged and at power sources off.

Les informations techniques contenues dans ce document sont la propriété exclusive de Schneider Electric Industries S.A.S et ne peuvent être utilisées ou divulguées à des tiers quels qu'ils soient sans son accord écrit. Seuls nos engagements pour l'exécution des plans et schémas remis après enregistrement de la commande. Les appareils représentés sur ce schéma sont en position ouverte, déchargés et toutes sources coupées.

**FUNCTIONAL PLATE DOL2D18R-A0 WITH GV3
SOLINK VERSION 2 WAY ROTATION
COORDINATION TYPE 2 (IEC 60947-4-1)
POWER: 2 x 18.5 kW**

FUNCTIONAL PLATE DOL2D18R GV3 SOLINK VERSION 2 WAY ROTATION				CELLEAN OFFER			
Echelle Scale 1/1							
Unite / Department							
00	19/01/2017	Edition originale / First issue		AKKA	O.MEURANT	A.PERRIN	
Ind	Date	Modification / Modification		Nom / Name	Visa	Nom / Name	Visa
Rev	Date			Dessine / Drawn	Verifie / Checked	Approuve / Approved	
Code diffusion Distribution code		Project - No commande Project - Order No.		QG7750903		Indice Rev	Folio Sheet
						00	001

This technical information is provided in this document as a service to our customers. It is not intended to be used as a substitute for the original equipment manufacturer's (OEM) specifications. Schneider Electric Industries S.A.S. and cannot be used or disclosed to third parties without its written consent. Only those drawings and diagrams permitted after order booking are binding for execution. All devices shown in this diagrams are in open position. Drawn out with operating mechanism disassembled and all power sources off.
 Les informations techniques contenues dans ce document sont à titre de service à nos clients. Elles ne sont pas destinées à remplacer les spécifications de Schneider Electric Industries S.A.S. et ne peuvent être utilisées ou divulguées à des tiers sans son accord écrit. Seuls nos engagements pour exécution, les plans et schémas remis après enregistrement de la commande. Les appareils représentés sur ce schéma sont en position ouvert - débranchés - toutes sources coupées.



RJ45 CONNECTION

PIN CONNECTION NUMBER	WIRE COLOR
NUMBER 1	ORANGE - WHITE
NUMBER 2	ORANGE
NUMBER 3	GREEN - WHITE
NUMBER 4	BLUE
NUMBER 5	BLUE - WHITE
NUMBER 6	GREEN
NUMBER 7	BROWN - WHITE
NUMBER 8	BROWN

00	16/01/2017	Edition originale							
Ind.	Date	Modification	Archiv.	Ind.	Date	Modification	Archiv.		

FUNCTIONAL PLATE
DOL2D18R
GV3
SOLINK VERSION
2 WAY ROTATION

CELLEAN OFFER



QGH7750903
 Project - No commande
 Project - Order No. Indice Rev 00 Folio Sheet 003

A

B

C

D

A

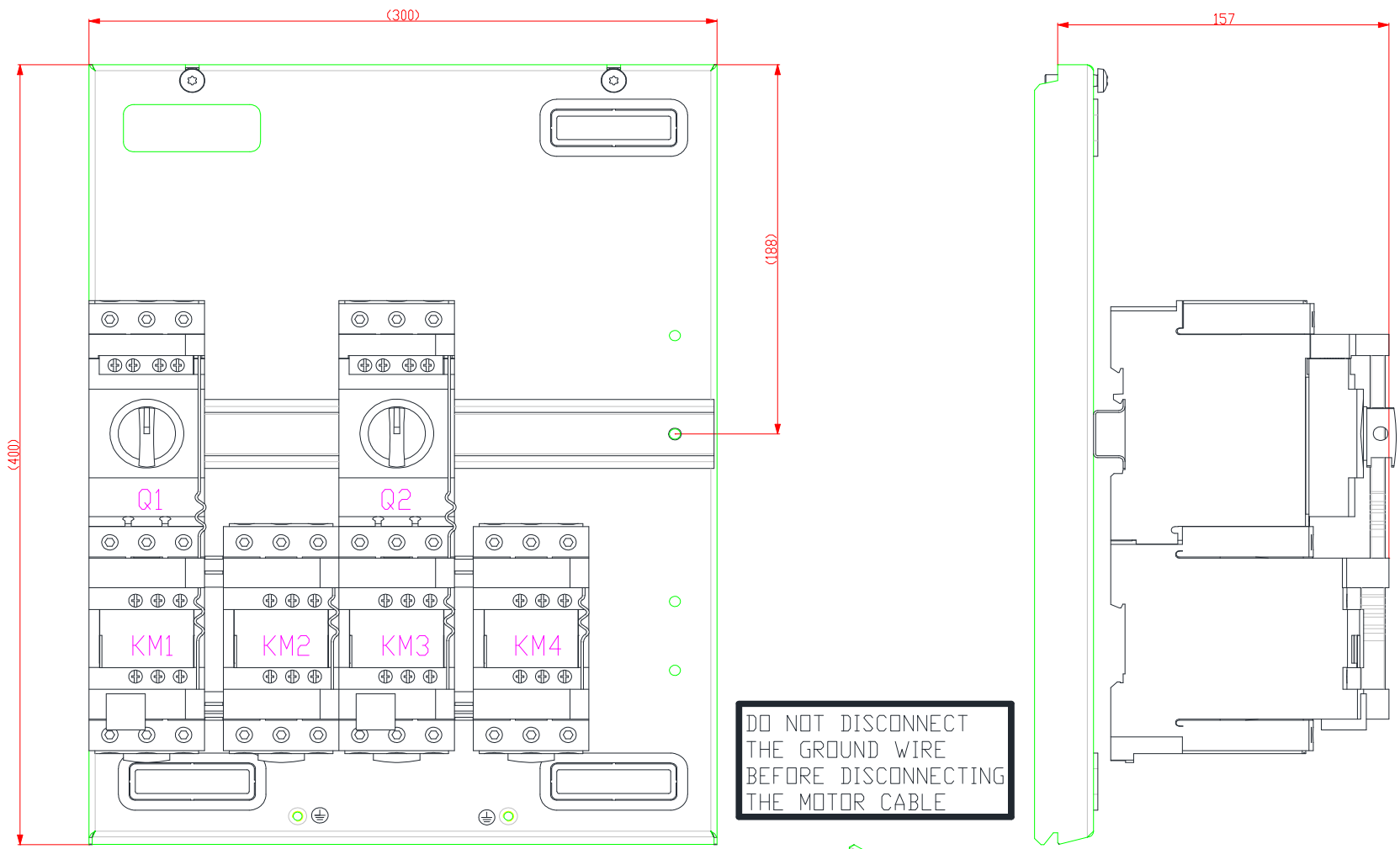
B

C

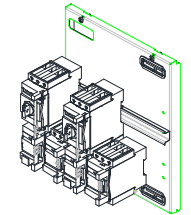
D

This technical information contained in this document is the exclusive property of Schneider Electric Industries S.A.S. and cannot be used or disclosed to third parties of any kind without its written consent. Only those drawings and diagrams permitted after order booking are binding for execution. All devices shown in this diagrams are in open position. Drawn out with operating mechanism discharged and all power sources off.

Les informations techniques contenues dans ce document sont la propriété exclusive de Schneider Electric Industries S.A.S. et ne peuvent être utilisées ou divulguées à des tiers quels qu'ils soient sans son accord écrit. Seuls nos engagements pour exécution, les plans et schémas remis après enregistrement de la commande. Les appareils représentés sur ce schéma sont en position ouverte - débranchés - débranchés - toutes sources coupées.



DO NOT DISCONNECT THE GROUND WIRE BEFORE DISCONNECTING THE MOTOR CABLE



APPROXIMATE WEIGHT : 5000 g

LAYOUT
DOL2D18R
GV3
SOLINK VERSION
2 WAY ROTATION

CELLEAN OFFER



QGH7750903

Project - No commande
Project - Order No.

Index Rev 00
Folio Sheet 004

1	2		3		4	5	6	7	8	9	10
Type of circuit	Electrical Features		Wire Destination		Sheet N°	Designation	Color	Section	Wire Type	Câble end	
	P(kW)	I(A)	From	To						From	To
POWER CIRCUIT	37 kW	80 A	--	Q1.1	003	UNIPOLAR INSULATED ELECTRIC CABLE	BLACK	25 mm ²	H07V-K	CABLE END INSULATED	CABLE END INSULATED
			--	Q1.3	003	UNIPOLAR INSULATED ELECTRIC CABLE	BLACK	25 mm ²	H07V-K	CABLE END INSULATED	CABLE END INSULATED
			--	Q1.5	003	UNIPOLAR INSULATED ELECTRIC CABLE	BLACK	25 mm ²	H07V-K	CABLE END INSULATED	CABLE END INSULATED
	18.5 kW	40 A	Q1.1	Q2.1	003	UNIPOLAR INSULATED ELECTRIC CABLE	BLACK	16 mm ²	H07V-K	CABLE END INSULATED	CABLE END INSULATED
			Q1.3	Q2.3	003	UNIPOLAR INSULATED ELECTRIC CABLE	BLACK	16 mm ²	H07V-K	CABLE END INSULATED	CABLE END INSULATED
			Q1.5	Q2.5	003	UNIPOLAR INSULATED ELECTRIC CABLE	BLACK	16 mm ²	H07V-K	CABLE END INSULATED	CABLE END INSULATED


This technical information contained in this document is the exclusive property of Schneider Electric Industries S.A.S. and cannot be used or disclosed to third parties of any kind without its written consent. Only those drawings and diagrams permitted after order booking are binding for execution. All devices shown in this diagrams are in open position. Drawn out with operating mechanism disengaged and all power sources off.

Les informations techniques contenues dans ce document (sauf la propriété exclusive de Schneider Electric Industries S.A.S) et ne peuvent être utilisées ou divulguées à des tiers quels qu'ils soient sans son accord écrit. Seuls ceux émanant de la commande et schémas remis après enregistrement de la commande. Les appareils représentés sur ce schéma sont en position ouvert - débrayés - débrayés. Toutes sources coupées.

00	10/01/2017	Edition originale		Archiv.	Ind.	Date	Modification		Archiv.
----	------------	-------------------	--	---------	------	------	--------------	--	---------

WIRE LIST
DOL2D18R
GV3
SOLINK VERSION
2 WAY ROTATION

CELLEAN OFFER



QGH7750903

Projet - No commande
Project - Order No.

Indice Rev
00

Folio Sheet
005

