

STORAGE :

The battery must be stored in a dry and well-aired location.
 The battery cells can be stored at a temperature between -20°C and +45°C
 Battery storage or prolonged shutdown should never exceed 3 months at 20°C or 2 months at 30°C without recharging
 After the recommended maximum storage, the battery must be charged, requiring partial start-up of the equipment.

STOCKAGE :

Les batteries doivent être stockées à l'abri de l'humidité.
 Températures extrêmes de stockage : -20°C à + 45°C
 Durée de stockage MAXI ou arrêt d'exploitation prolongée :
 3 mois maxi à 20°C
 2 mois maxi à 30°C
 Passé ce délai, la batterie devra être rechargée pendant 24 heures pour éviter toute dégradation irréversible de celle-ci.

MANUTENTION : A l'aide d'engin de levage ou à l'aide d'élingues (Pont)

HANDLING : By fork lift or with 4 slings.

BATTERY ROOM

Battery life is extended when it is installed in a room with an ambient temperature of 15 to 25°C. Above 25°C, battery life reduced by 50% for every additional 10°C.

LOCAL BATTERIE :

La durée de vie maximale de la batterie est obtenue lorsque celle-ci est placée dans un local de température ambiante de 15°C à 25°C.
 Au dessus de 25°C la durée de vie de la batterie décroît de moitié tous les 10°C.

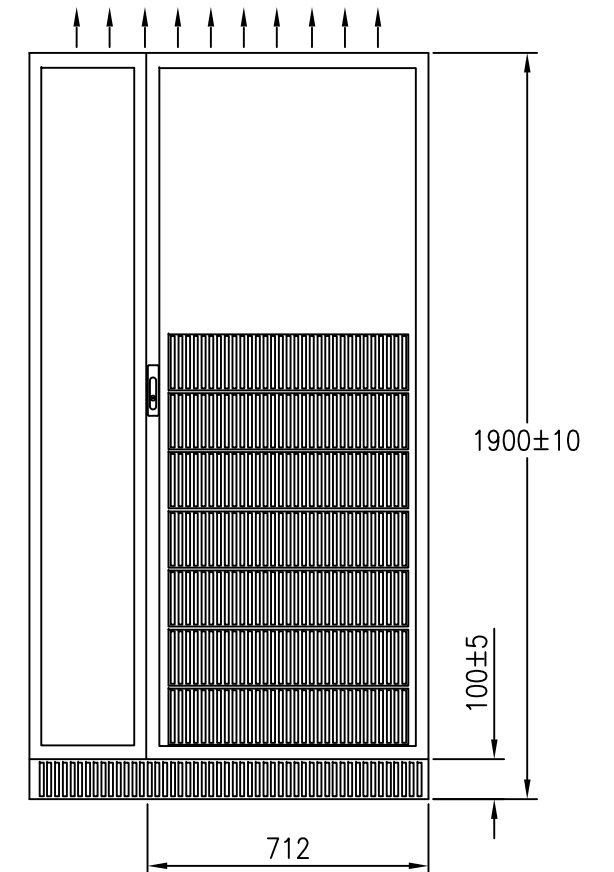
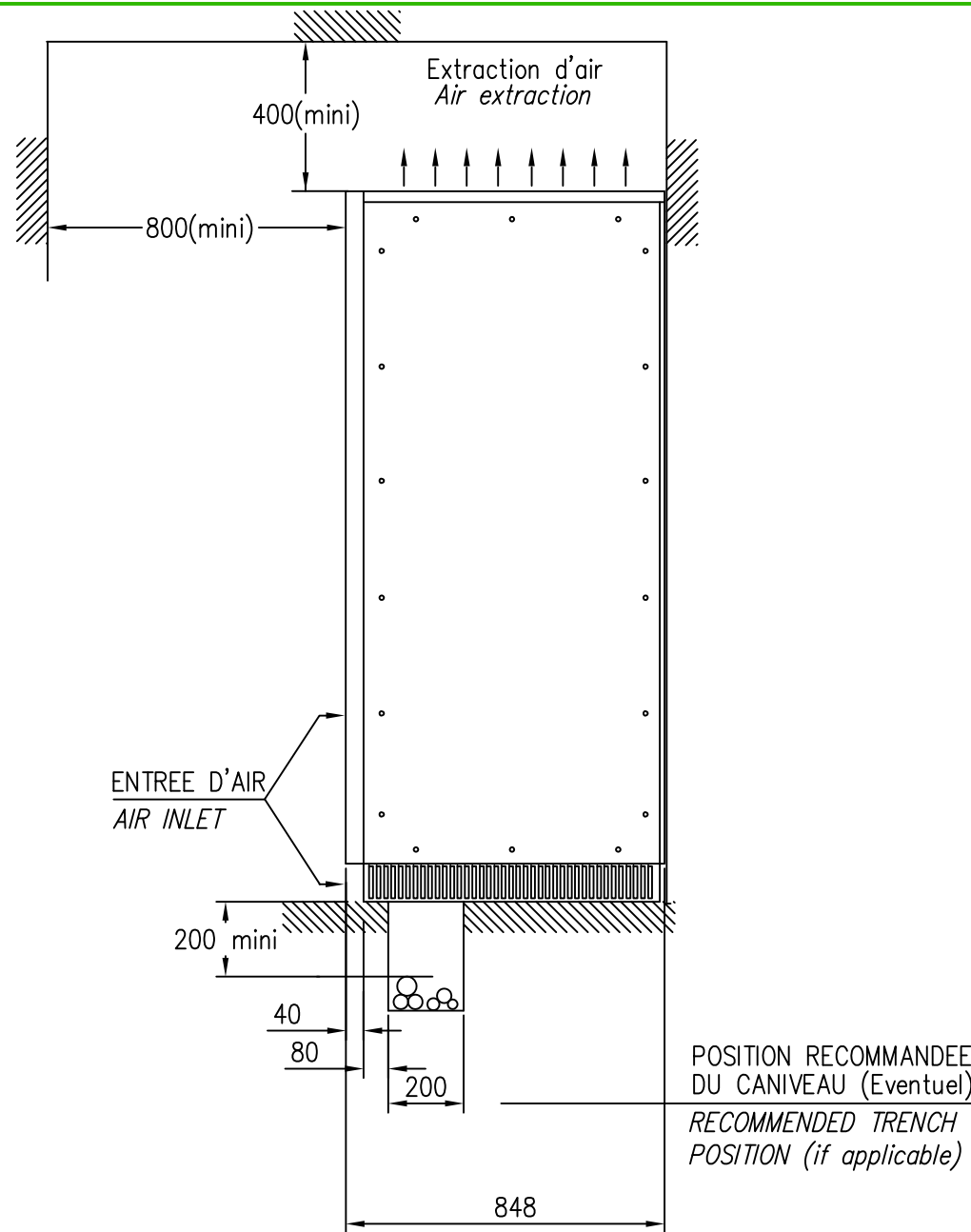
DEGRE DE PROTECTION : IP20 IK7

PROTECTION LEVEL : IP20 IK7

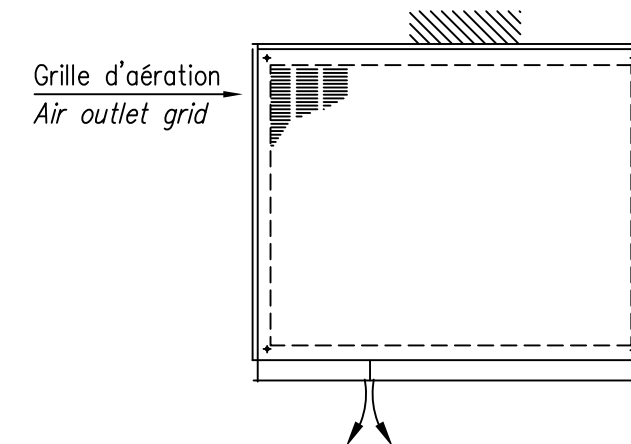
---	/ ---	---
MASSE en kg	/WEIGHT (Kg)	---
CHARGE AU SOL	/FLOOR LOAD (Kg/m ²)	---
PERTES A EVACUER	/HEAT LOSSES (kW)	---

NOTES:

1. INSTALLATION SHALL COMPLY WITH ALL APPLICABLE NATIONAL STATE AND LOCAL CODES.
2. PLEASE REFER TO PRODUCT DOCUMENTATION FOR FURTHER INFORMATION.
3. UNLESS OTHERWISE SPECIFIED, ALL DIMENSIONS ARE IN MILLIMETERS.



VUE de DESSUS
TOP VIEW



THIS DRAWING AND SPECIFICATIONS HEREIN ARE THE PROPERTY OF SCHNEIDER ELECTRIC AND SHALL NOT BE COPIED, REPRODUCED OR USED IN WHOLE OR IN PART, AS THE BASIS FOR THE MANUFACTURE OR SALE OF ITEMS WITHOUT WRITTEN PERMISSION FROM SCHNEIDER ELECTRIC. THIS DRAWING IS BASED UPON LATEST AVAILABLE INFORMATION AND IS SUBJECT TO CHANGE WITHOUT NOTICE.



TITLE: MGE GALAXY 5000 BATTERY CUBICLE 1012mm MECHANICAL DIAGRAM
 PROJECT: SUBMITTAL DRAWINGS SHEET 1 OF 1

DWG NO: G5KEMY1012A
 DRAWN: Pascal Chapuis 12-JUL-10
 ENGINEER: Pascal Chapuis 12-JUL-10
 APPROVED: Pascal Chapuis 12-JUL-10

REV. 1
 FIRST ANGLE PROJECTION