

A

B

C

D

A

B

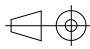

C

D

This technical information contained in this document is the exclusive property of Schneider Electric Industries S.A.S and cannot be used or disclosed to third parties of any kind without its written consent. Only those drawings and diagrams permitted after order booking are binding for execution. All devices shown in this diagrams are in open position, drawn out with operating mechanism disengaged and at power sources off.

Les informations techniques contenues dans ce document sont la propriété exclusive de Schneider Electric Industries S.A.S et ne peuvent être utilisées ou divulguées à des tiers quels qu'ils soient sans son accord écrit. Seuls nous engageons pour l'exécution les plans et schémas remis après enregistrement de la commande. Les appareils représentés sur ce schéma sont en position ouverte, débrayés - déconnectés - toutes sources coupées.

FUNCTIONAL PLATE ACMP3P630-B0
AC MAIN PROTECTION
UP TO 3 PHASES 630A
POSITION 90°

FUNCTIONAL PLATE ACMP3P630 AC MAIN PROTECTION UP TO 3 PHASES 630A POSITION 90°				CELLEAN OFFER					
Echelle Scale 1/1									
Unite / Department		Code diffusion Distribution code		Projet - No commande Project - Order No.					
Ind Rev	Date Date	Modification / Modification	AKKA Nom / Name Dessine / Drawn	O.MEURANT Visa Verifie / Checked	A.PERRIN Visa Approuve / Approved	Archiv. Micro-filmed	QGH7747903	Indice Rev 00	Folio Sheet 001

This technical information, contained in this document is the exclusive property of Schneider Electric Industries S.A.S. and cannot be used or disclosed to third parties of any kind without its written consent. Only those drawings and diagrams permitted after order booking are binding for execution. All devices shown in this diagrams are in their position. Drawn out with operating mechanism discharged and all power sources off.

Les informations techniques contenues dans ce document sont la propriété exclusive de Schneider Electric Industries S.A.S. et ne peuvent être utilisées ou divulguées à des tiers sans le consentement écrit de Schneider Electric Industries S.A.S. Les plans et schémas remis après enregistrement de la commande. Les appareils représentés sur ce schéma sont en position ouvert - débranchés - toutes sources coupées.

Folio		Designation	Indice de modification							Folio		Designation	Indice de modification						
Sheet	Designation		Revision							Sheet	Designation		Revision						
001	FRONT PAGE		00																
002	SUMMARY		00																
003	FUNCTIONAL PLATE		00																
004	LAYOUT		00																
005	WIRE LIST		00																
006	PART LIST		00																

Archivage
Microfilm

SUMMARY

CELLEAN OFFER



OGH7747903
 Project - No commande
 Project - Order No.
 Indice Rev 00
 Folio Sheet 002

1 2 3 4 5 6 7 8 9 10

A

B

C

D

A

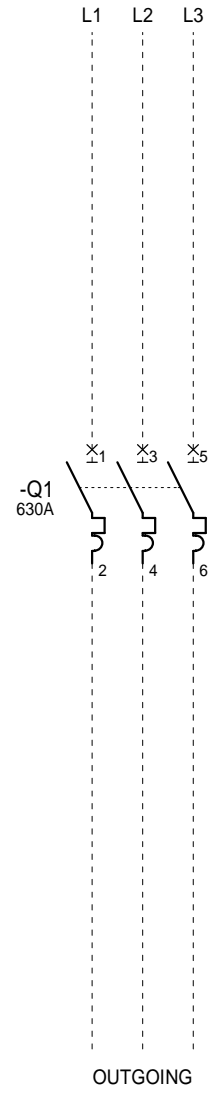
B

C

D

This technical information contained in this document is the exclusive property of Schneider Electric Industries S.A.S and cannot be used or disclosed to third parties of any kind without its written consent. Only those drawings and diagrams permitted after order booking are binding for execution. All devices shown in this diagrams are in open position. Drawn out with operating mechanism discharged and all power sources off.

Les informations techniques contenues dans ce document (sauf la propriété exclusive de Schneider Electric Industries S.A.S) et ne peuvent être utilisées ou divulguées à des tiers, quels qu'ils soient sans son accord écrit. Seuls ceux figurant sur ce schéma sont en position ouverte - débranchés - toutes sources coupées.



FUNCTIONAL PLATE
ACMP3P630
AC MAIN PROTECTION
UP TO 3 PHASES 630A
POSITION 90°

CELLEAN OFFER



OGH7747903

Project - No commande Project - Order No.	Indice Rev 00	Folio Sheet 003
--	---------------------	-----------------------

A

B

C

D

A

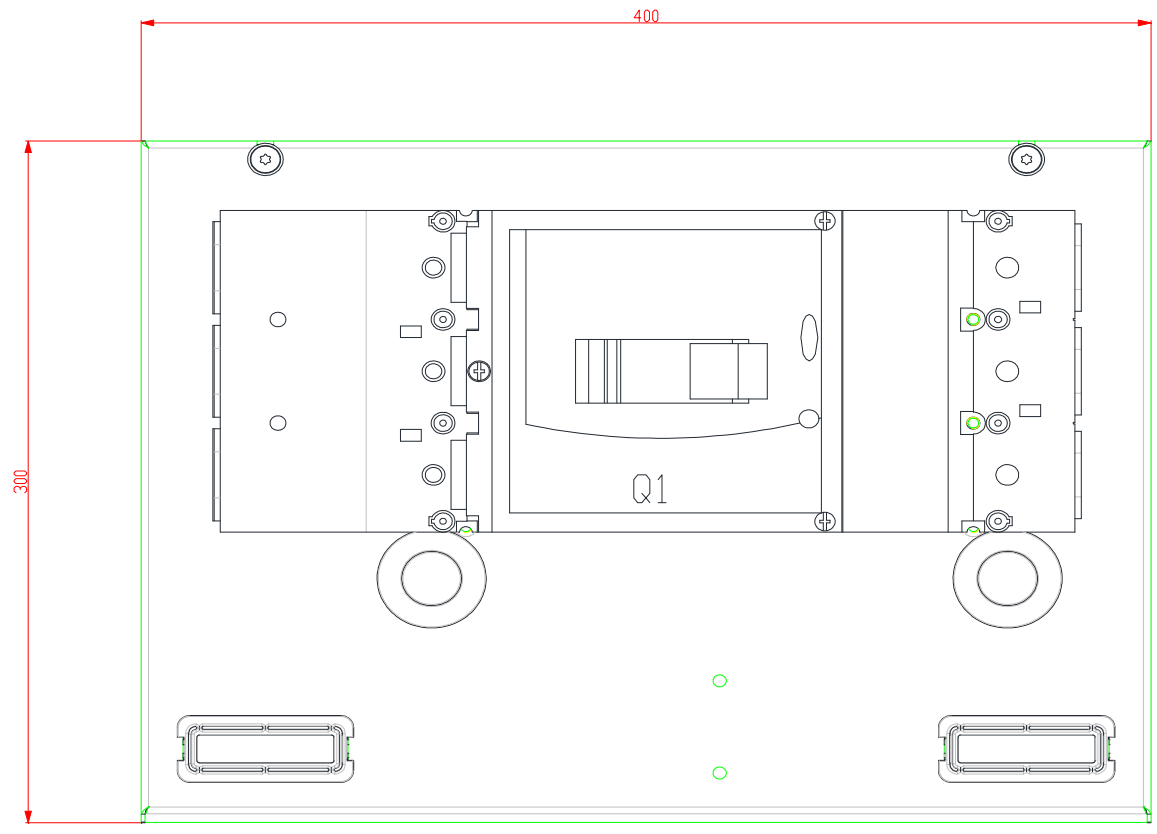
B

C

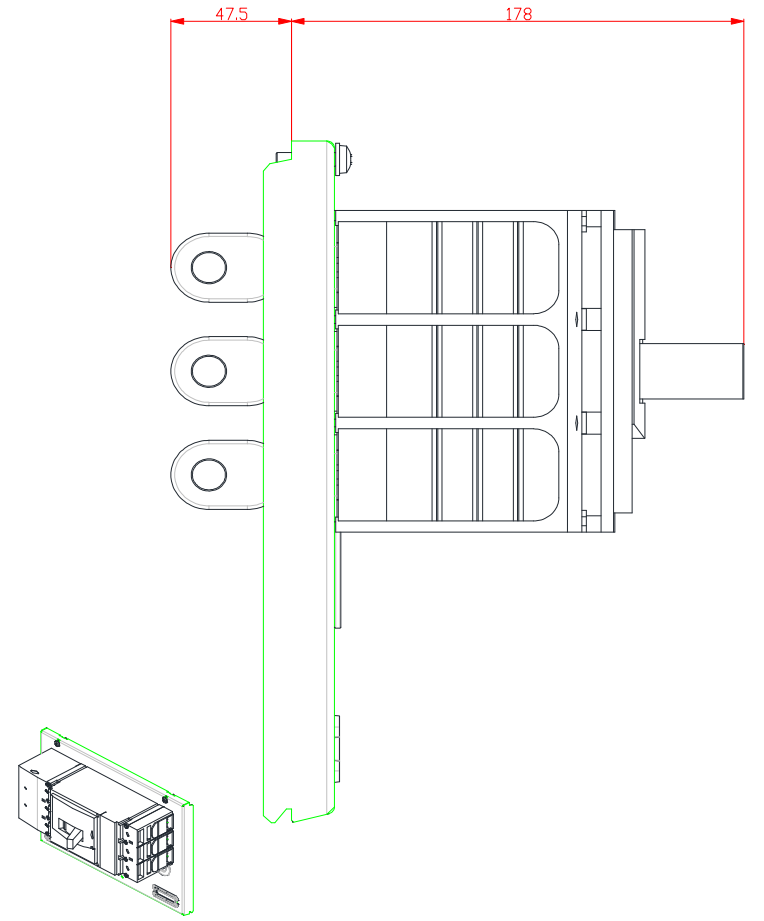
D

This technical information represents the exclusive property of Schneider Electric Industries S.A.S and cannot be used or disclosed to third parties of any kind without its written consent. Only those drawings and diagrams permitted after order booking are binding for execution. All devices shown in this diagrams are in open position. Drawn out with operating mechanism discharged and all power sources off.

Les informations techniques contenues dans ce document (sauf la propriété intellectuelle de Schneider Electric Industries S.A.S) ne peuvent être utilisées ou divulguées à des tiers (sauf à des fins strictement liées à son accord écrit). Seuls nos engagements pour l'exécution des plans et schémas remis après enregistrement de la commande. Les appareils représentés sur ce schéma sont en position ouverte - débranchés - débranchés - toutes sources coupées.



APPROXIMATIVE WEIGHT : 10Kg



LAYOUT
ACMP3P630
AC MAIN PROTECTION
UP TO 3 PHASES 630A
POSITION 90°

CELLEAN OFFER



OGH7747903

Project - No commande
Project - Order No.

Indexe
Rev
00

Folio
Sheet
004

1	2	3		4	5	6	7	8	9	10
Type of circuit	Electrical Features (A)	Wire Destination From	To	Sheet N°	Designation	Color	Section	Bars References	Flexible Bars manufacturer	
POWER CIRCUIT	630 A	Q1.2	--	003	SETS OF BARS FOR NOMINAL CURRENT 630A	BLACK	32 x 8 mm	04753	SCHNEIDER ELECTRIC	
		Q1.4	--	003	SETS OF BARS FOR NOMINAL CURRENT 630A	BLACK	32 x 8 mm	04753	SCHNEIDER ELECTRIC	
		Q1.6	--	003	SETS OF BARS FOR NOMINAL CURRENT 630A	BLACK	32 x 8 mm	04753	SCHNEIDER ELECTRIC	

This technical information, contained in this document is the exclusive property of Schneider Electric Industries S.A.S. and cannot be used or disclosed to third parties of any kind without its written consent. Only those drawings and diagrams permitted after order booking are binding for execution. All devices shown in this diagrams are in open position, drawn out with separating mechanism disengaged and all power sources off.

Les informations techniques contenues dans ce document sont la propriété exclusive de Schneider Electric Industries S.A.S. et ne peuvent être utilisées ou divulguées à des tiers quels qu'ils soient sans son accord écrit. Seuls nous engageons pour l'exécution les plans et schémas remis après enregistrement de la commande. Les appareils représentés sur ce schéma sont en position ouvert - disjoints - débrayés - toutes sources coupées.

00	10/01/2017	Edition originale								
Ind.	Date	Modification	Archiv.	Ind.	Date	Modification	Archiv.			

WIRE LIST
 ACPMP3P630
 AC MAIN PROTECTION
 UP TO 3 PHASES 630A
 POSITION 90°

CELLEAN OFFER



QGH7747903
 Projet - No commande
 Project - Order No.

Indice Rev	Folio Sheet
00	005


A
B
C
D

A
B
C
D

This technical information, contained in this document is the exclusive property of Schneider Electric Industries S.A.S. and cannot be used or disclosed to third parties of any kind without its written consent. Only those drawings and diagrams permitted after order booking are binding for execution. All devices shown in this diagrams are in their final position, drawn out with operating mechanism disassembly and all power sources cut.

Les informations techniques contenues dans ce document (sauf le matériel existant) sont la propriété exclusive de Schneider Electric S.A.S. et ne peuvent être utilisées ou divulguées à des tiers sans son accord écrit. Seuls ceux autorisés par commande, les plans et schémas remis après enregistrement de la commande. Les appareils représentés sur ce schéma sont en position ouverte - démontés - débranchés, toutes sources coupées.

TAG	SHEET	DESCRIPTION	MANUFACTURER	MANUFACTURER REF.	QTY
Q1	003	2 SHORT REAR CONNECTIONS INV/INS NSX400/630 CIRCUIT BREAKER ACCESSORY	SCHNEIDER ELECTRIC	LV432475	3
Q1	003	3 CONNECTORS (1X 35-300mm2) +PH BARRIERS INV/INS NSX400/630 BREAKER ACCESSO	SCHNEIDER ELECTRIC	LV432479	1
Q1	003	SHORT TERMINAL SHIELD 3P	SCHNEIDER ELECTRIC	LV432591	1
Q1	003	LONG TERMINAL SHIELD 3P	SCHNEIDER ELECTRIC	LV432593	1
Q1	003	CIRCUIT BREAKER COMPACT NSX630N - MICROLOGIC 2.3 - 630 A - 3 POLES 3D	SCHNEIDER ELECTRIC	LV432893	1
		FUNCTION PLATE H300 x W400 2 WINDOWS VERSION A	SCHNEIDER ELECTRIC	NSYME03042A	1
		SHUTTER AND CABLE GLAND	SCHNEIDER ELECTRIC	NSYMEWGL	2
		SHUTTER ØINT.32	-----	SHUTTER ØINT.32	2

00		27/02/2017	Edition originale / First Issue																						
Ind. Rev	Date		Modification /	Modification		Archiv. Micro-filmed	Ind. Rev	Date	Modification /	Modification		Archiv. Micro-filmed													
			PART LIST ACMP3P630 AC MAIN PROTECTION UP TO 3 PHASES 630A POSITION 90°																						
			CELLEAN OFFER																			QGH7747903 <small>Project - No commande Project - Order No.</small>		<small>Indice Rev</small> 00	<small>Folio Sheet</small> 006