

A

B

C

D

A

B

C

D

**FUNCTIONAL PLATE ACLP4P32-D0**  
**AC LINE PROTECTION**  
**UP TO 4 PHASES 32A**

This technical information contained in this document is the exclusive property of Schneider Electric Industries S.A.S and cannot be used or disclosed to third parties of any kind without its written consent. Only those drawings and diagrams permitted after order booking are binding for execution. All devices shown in this diagrams are in open position, drawn out with operating mechanism disassembled and all power sources off.

Les informations techniques contenues dans ce document sont la propriété exclusive de Schneider Electric Industries S.A.S et ne peuvent être utilisées ou divulguées à des tiers quels qu'ils soient sans son accord écrit. Seuls nous engageons pour l'exécution les plans et schémas remis après enregistrement de la commande. Les appareils représentés sur ce schéma sont en position ouverte - démontés - toutes sources coupées.

Ind	Date	Modification / Modification	Nom / Name	Visa	Nom / Name	Visa	Nom / Name	Visa	Archiv. Micro-filmed
00	27/02/2017	Edition originale / First issue	AKKA		O.MEURANT		A.PERRIN		
Rev	Date		Dessine / Drawn		Verifie / Checked		Approuve / Approved		

FUNCTIONAL PLATE ACLP4P32 AC LINE PROTECTION UP TO 4 PHASES 32A		CELLEAN OFFER	
Echelle Scale 1/1			
Unite / Department			
Code diffusion Distribution code	Projet - No commande Project - Order No.	QG9406903	Indice Rev 00
			Folio Sheet 001

1	2		3		4		5		6		7		8		9		10	
Folio	Designation		Indice de modification						Folio	Designation		Indice de modification						
Sheet	Designation		Revision						Sheet	Designation		Revision						
001	FRONT PAGE		00															
002	SUMMARY		00															
003	FUNCTIONAL PLATE		00															
004	LAYOUT		00															
005	WIRE LIST		00															
006	PART LIST		00															

This technical information contained in this document is the exclusive property of Schneider Electric Industries S.A.S. and cannot be used or disclosed to third parties of any kind without its written consent. Only those drawings and diagrams permitted after order booking are binding for execution. All devices shown in this diagrams are in their position. Drawn out with operating mechanism discharged and all power sources off.

Les informations techniques contenues dans ce document sont la propriété exclusive de Schneider Electric Industries S.A.S. et ne peuvent être utilisées ou divulguées à des tiers sans le consentement écrit de Schneider Electric Industries S.A.S. Les plans et schémas remis après enregistrement de la commande. Les appareils représentés sur ce schéma sont en position ouvert - débranchés - débranchés - toutes sources coupées.

Archivage  
Microfilm

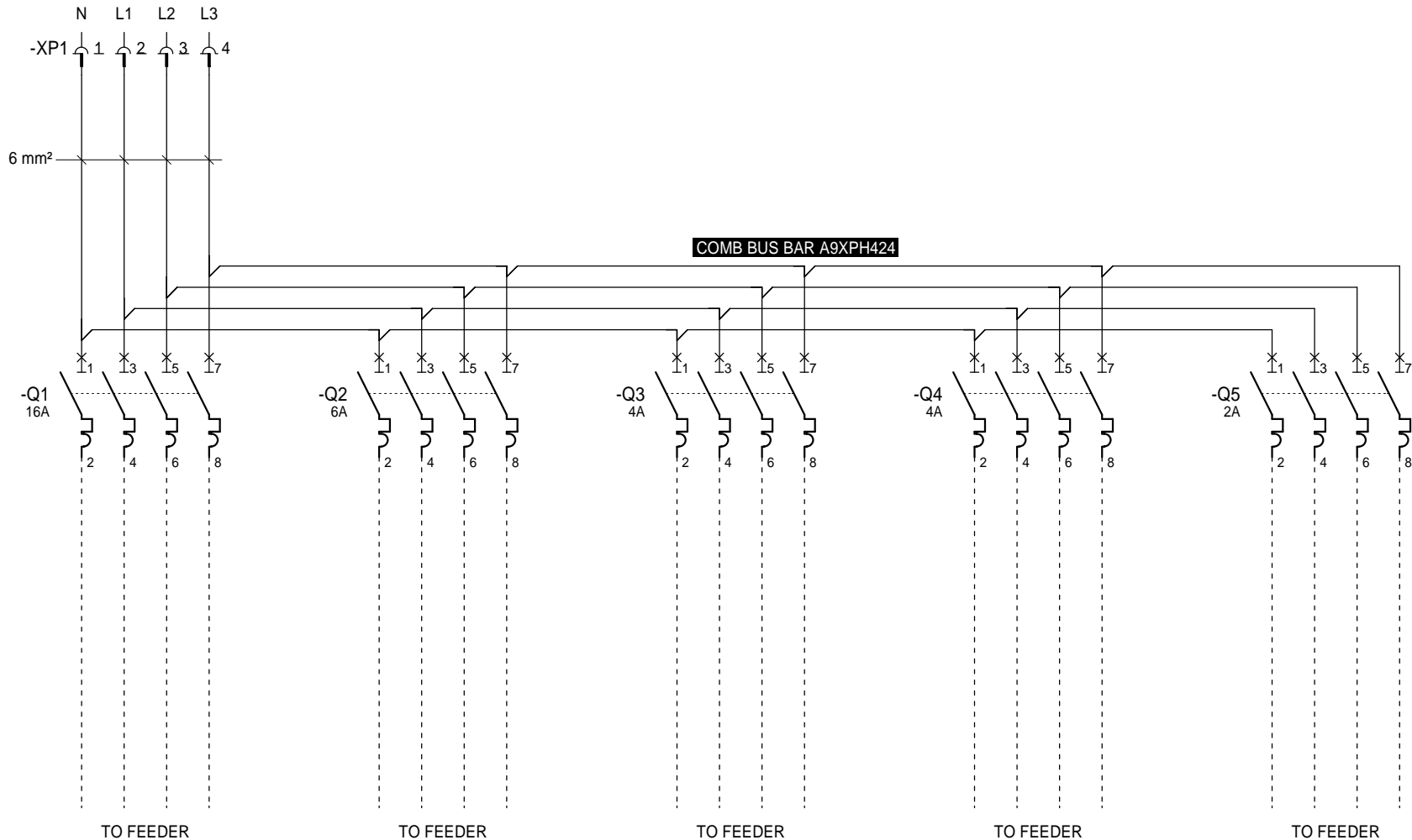
SUMMARY

CELLEAN OFFER



**OGH9406903**  
 Projet - No commande  
 Project - Order No.  
 Indice Rev 00  
 Folio Sheet 002

**COMBINATION FUNCTIONAL PLATE EXAMPLE WITH IC60 OR C120**  
**FOR OTHER COMBINATION PLEASE CONTACT US**



This technical information represents the exclusive property of Schneider Electric Industries S.A.S. and cannot be used or disclosed to third parties in any form without its written consent. Only those drawings and diagrams permitted after order booking are binding for execution. All devices shown in this diagrams are in open position. Drawn out with operating mechanism discharged and all power sources off.

Les informations techniques contenues dans ce document sont la propriété exclusive de Schneider Electric Industries S.A.S. et ne peuvent être utilisées ou divulguées à des tiers sans le consentement écrit de Schneider Electric Industries S.A.S. Seuls nos engagements pour exécution des plans et schémas remis après enregistrement de la commande. Les appareils représentés sur ce schéma sont en position ouverte - débranchés - débranchés - toutes sources coupées.

Ind.	Date	Modification	Archiv.	Ind.	Date	Modification	Archiv.
00	27/02/2017	Edition originale					

FUNCTIONAL PLATE  
 ACLP4P32  
 AC LINE PROTECTION  
 UP TO 4 PHASES 32A

CELLEAN OFFER



**OGH9406903**  
 Projet - No commande  
 Project - Order No.  
 Indice Rev 00  
 Folio Sheet 003

A

B

C

D

A

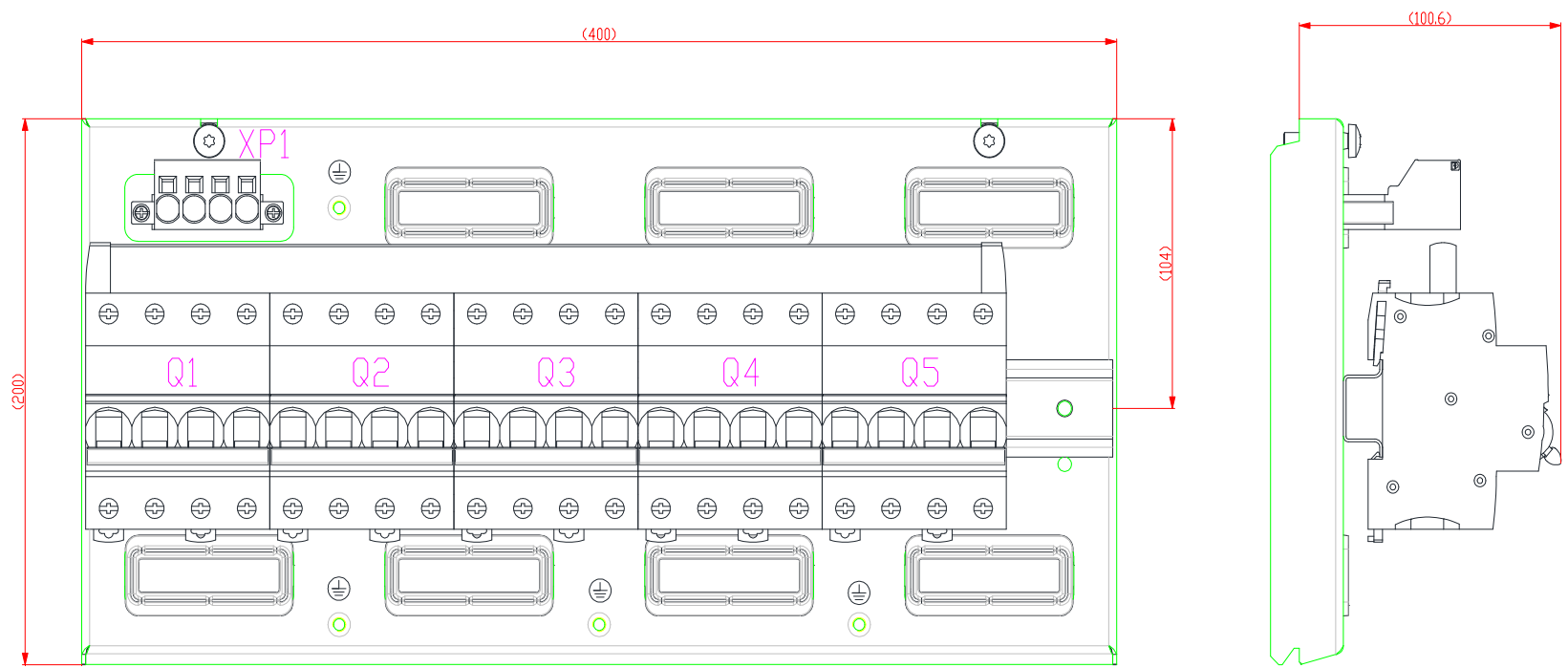
B

C

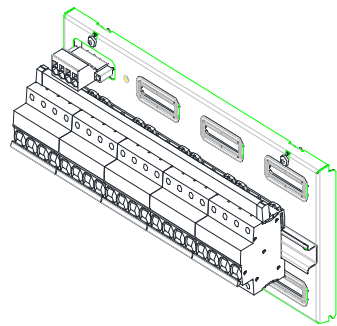
D

This technical information, contained in this document is the exclusive property of Schneider Electric Industries S.A.S. and cannot be used or disclosed to third parties of any kind without its written consent. Only those drawings and diagrams permitted after order booking are binding for execution. All devices shown in this diagrams are in open position. Drawn out with operating mechanism discharged and all power sources off.

Les informations techniques contenues dans ce document (y compris les schémas, les plans, les dessins, les schémas, les plans et les schémas) sont la propriété exclusive de Schneider Electric Industries S.A.S. et ne peuvent être utilisées ou divulguées à des tiers sans son accord écrit. Seuls nos engagements pour l'exécution des plans et schémas remis après enregistrement de la commande. Les appareils représentés sur ce schéma sont en position ouverte - débranchés - toutes sources coupées.



APPROXIMATE WEIGHT : 3700 g



LAYOUT  
ACLP4P32  
AC LINE PROTECTION  
UP TO 4 PHASES 32A

CELLEAN OFFER



QGH9406903

Projet - No commande  
Project - Order No.

Indice  
Rev  
00

Folio  
Sheet  
004

1	2	3		4	5	6	7	8	9	10
Type of circuit	Electrical Features (A)	Wire Destination		Sheet N°	Designation	Color	Section	Wire Type	Câble end	
		From	To						From	To
POWER CIRCUIT	32A	XP1.1	Q1.1	003	UNIPOLAR INSULATED ELECTRIC CABLE	BLACK	6 mm²	H07V-K	CABLE END INSULATED LONG SIZE	CABLE END INSULATED
		XP1.2	Q1.3	003	UNIPOLAR INSULATED ELECTRIC CABLE	BLACK	6 mm²	H07V-K	CABLE END INSULATED LONG SIZE	CABLE END INSULATED
		XP1.3	Q1.5	003	UNIPOLAR INSULATED ELECTRIC CABLE	BLACK	6 mm²	H07V-K	CABLE END INSULATED LONG SIZE	CABLE END INSULATED
		XP1.4	Q1.7	003	UNIPOLAR INSULATED ELECTRIC CABLE	BLACK	6 mm²	H07V-K	CABLE END INSULATED LONG SIZE	CABLE END INSULATED

A

B

C

D

A

B

C

D

This technical information, contained in this document is the exclusive property of Schneider Electric Industries S.A.S. and cannot be used or disclosed to third parties of any kind without its written consent. Only those drawings and diagrams permitted after order booking are binding for execution. All devices shown in this diagrams are in open position, drawn out with separating mechanism disengaged and all power sources off.

Les informations techniques contenues dans ce document (sauf la propriété exclusive de Schneider Electric Industries S.A.S. et ne peuvent être utilisées ou divulguées à des tiers) sont la propriété de Schneider Electric Industries S.A.S. et ne peuvent être utilisées ou divulguées à des tiers sans son accord écrit. Seuls nos engagements pour l'exécution des plans et schémas remis après enregistrement de la commande. Les appareils représentés sur ce schéma sont en position ouvert - disjoints - débrayés - toutes sources coupées.

WIRE LIST  
 ACLP4P32  
 AC LINE PROTECTION  
 UP TO 4 PHASES 32A

CELLEAN OFFER



OGH9406903

Projet - No commande Project - Order No.	Indice Rev 00	Folio Sheet 005
---	---------------------	-----------------------

