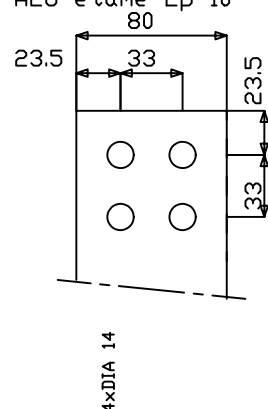
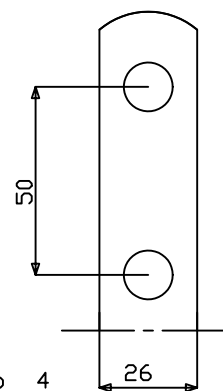


Mark 3 tinned alu thickness 10

Rep 3 ALU etame Ep 10

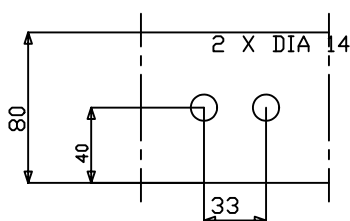


DIA 13



Rep 1 Cu Ep 4

Mark 1 copper thickness 4



Rep 4 Cu Ep 6

Mark 4 copper thickness 6

RACCORDEMENT DU TRANSFORMATEUR COTE HT  
EFFORT LIMITE A LA TRACTION SUR LES PLAGES DE RACCD : 500N  
COUPLE LIMITE SUR LES VIS DE REGLAGE ET DE RACCDT : 20Nm  
L ENROBAGE DU BOBINAGE HT NE PRESERVE D AUCUNE FACON  
LE PERSONNEL EN CAS DE CONTACT PHYSIQUE  
LORSQUE LE TRANSFORMATEUR EST SOUS TENSION  
POUR L INSTALLATION EN CELLULE RESPECTER LES DISTANCES  
D ISOLEMENT DES PARTIES SOUS TENSION  
PRESCRITES PAR LES NORMES EN VIGUEUR  
LA DISTANCE ENTRE LES CABLES HT ,LES CABLES BT OU LE JEU  
DE BARRE BT ET LA SURFACE DE L ENROULEMENT HT DOIT ETRE  
AU MINIMUM DE 120 MM SAUF SUR LA FACE AVANT PLANE OU LA  
DISTANCE MINIMUM EST DONNEE PAR LES PLAGES DE RACCDT HT

CONNECTION OF THE TRANSFORMER ON HV SIDE  
LIMITED STRESS ON TENSILE STRENGTH ON THE  
CONNECTION TERMINALS : 500N  
LIMITED STRENGTH ON THE ADJUSTEMENT  
AND CONNECTING SCREWS : 20Nm  
THE CASTING OF THE HV WINDING DOES NOT ENSURE ANY  
PROTECTION IN CASE OF PHYSICAL CONTACT WHEN THE TRANSFORMER  
IS ENERGIZED . FOR THE INSTALLATION INTO HOUSING  
RESPECT THE INSULATING DISTANCES OF THE ENERGIZED PARTS AS  
PRESCRIBED BY THE RULES IN FORCE . THE DISTANCE BETWEEN  
THE HV CABLES , THE LV CABLES OR THE LV SET OF BARS AND  
THE SURFACE OF THE HV WINDING SHOULD BE AT LEAST 120 MM  
EXCEPT ON THE FRONT FLAT FACE OF THE HV COIL  
WHERE THE MINIMUM DISTANCE SHOULD BE THAT AUTOMATICALLY  
PROUIDED BY THE HV CONNECTION TERMINALS

TOLERANCES : RACCORDEMENTS HT ET BT + OU - 20 mm  
TOLERANCES GENERALES: + OU - 10 mm

TOLERANCES: + / - 20 mm MV AND LV CONNECTIONS  
GENERAL TOLERANCES: + / - 10 mm

8	PLAQUE SIGNALETIQUE	RATING PLATE
7	LEVAGE	LIFTING LUGS
6	PRISE DE TERRE DIAM 13	EARTHING CONNECTION POINT-13MM DIAM
5	GALET DE ROULEMENT ORIENTABLE	BI-DIRECTIONNAL ROLLERS
4	PLAGE DE RACCORDEMENT NEUTRE BT	LV NEUTRAL TERMINAL
3	PLAGE DE RACCORDEMENT BT	LV PHASE TERMINAL
2	REGLAGE DE TENSION HT	HV OFF CIRCUIT TAPPINGS
1	RACCORDEMENT HT	HV TERMINALS

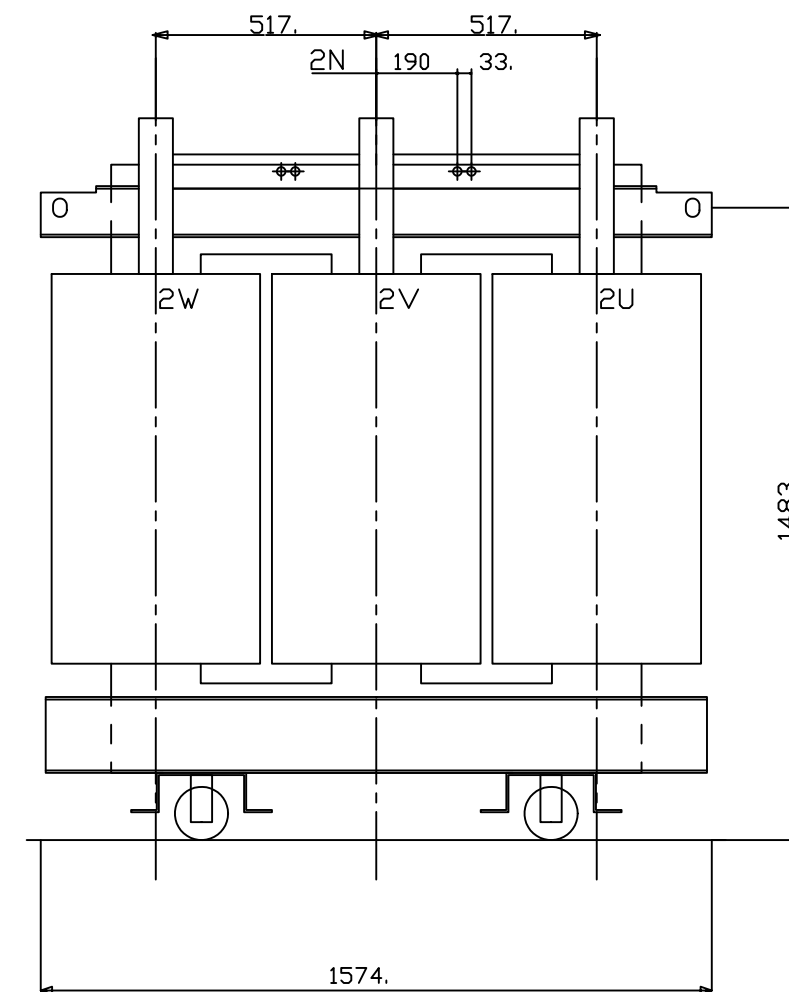
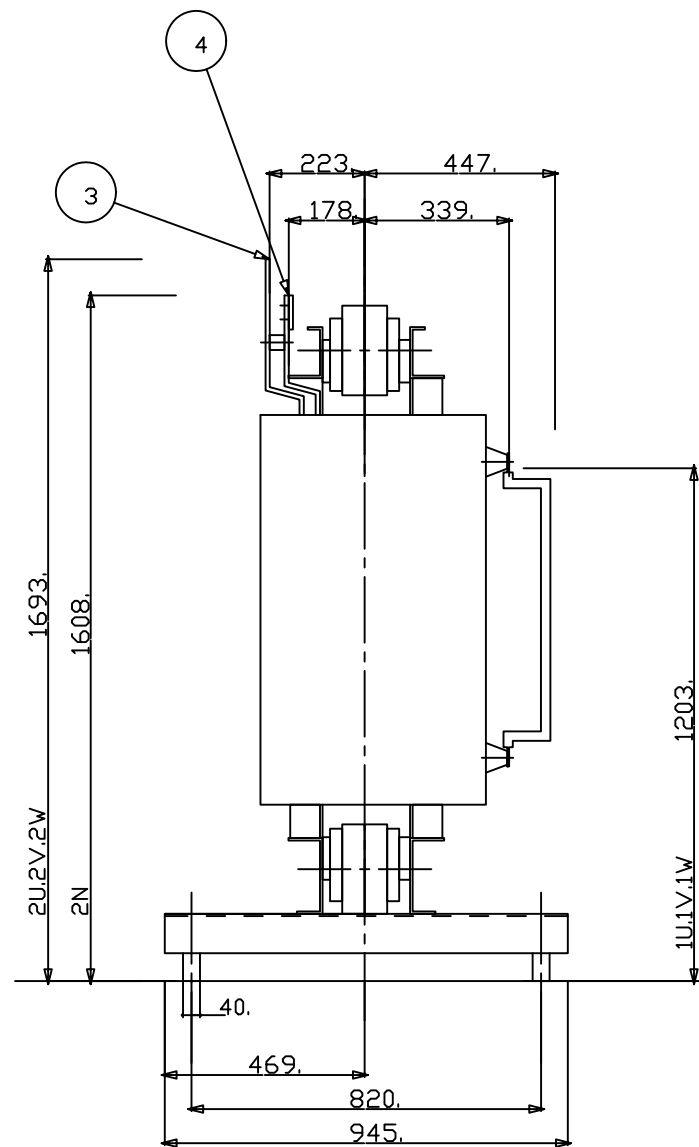
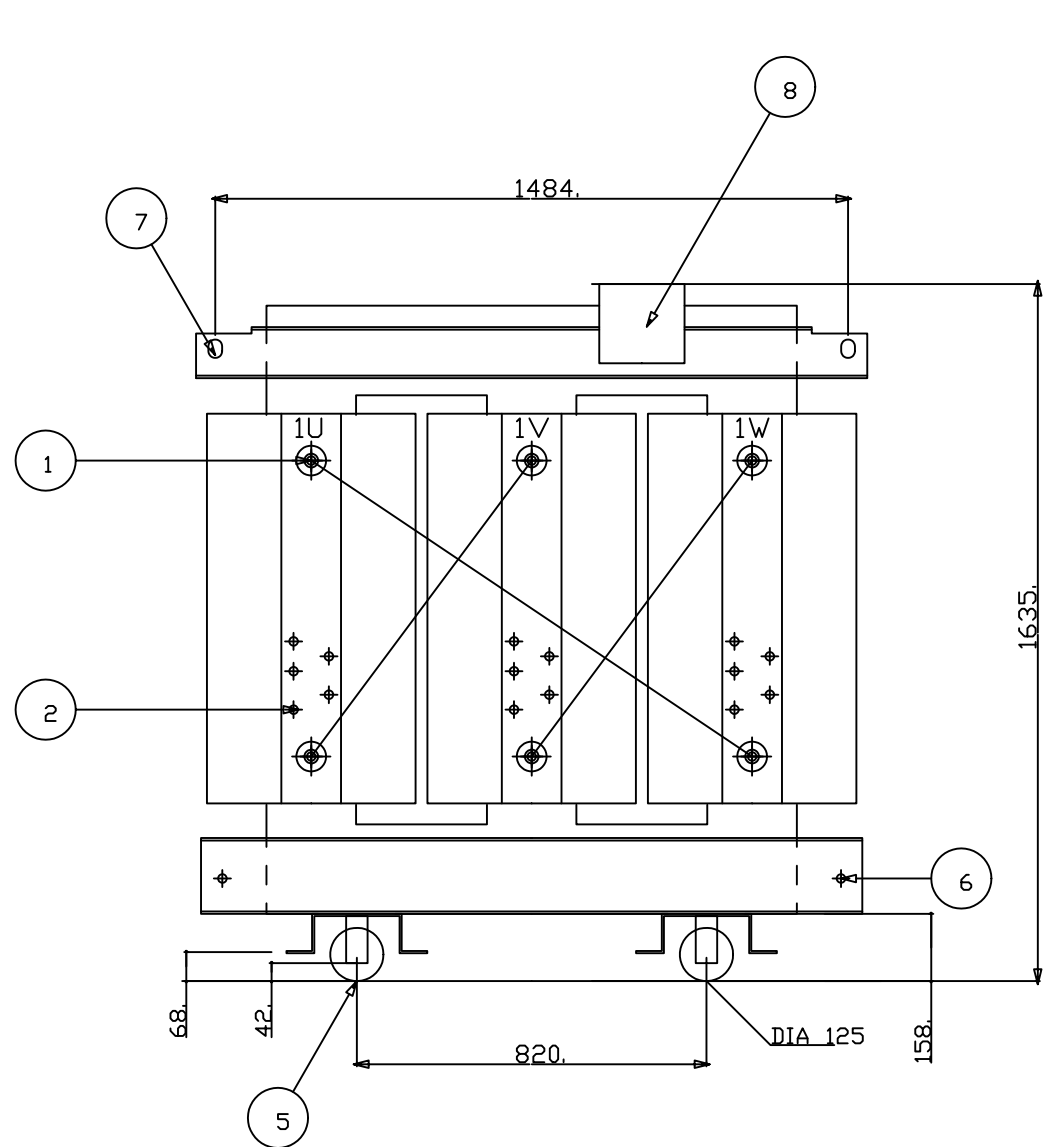
TRANSFORMATEUR TRIPHASE ENROBE TRIHAL DEGRE DE PROTECTION : IP00	THREE PHASED TRANSFORMER CASTRESIN TRIHAL DEGREE OF PROTECTION:IP00
--	---

GOST R			
PUISSANCE	RATED POWER	AN	1000 kVA
FREQUENCE	FREQUENCY		50 Hz
HAUTE TENSION	HIGH VOLTAGE		10000 V
REGLAGE	OFF VOLTAGE TAPPING		+5.0+2.5 %
REGLAGE	OFF VOLTAGE TAPPING		-5.0-2.5 %
BASSE TENSION A VIDE	LOW VOLTAGE AT NO LOAD		400 V
UCC	UCC		6 %
GROUPE DE COUPLAGE	VECTOR GROUP		DYN11
CLASSE THERMIQUE	INDOOR TYPE CLASS		F
MASSE TOTALE	TOTAL WEIGHT		2245 kg
NIVEAU D ISOLEMENT HT	HV INSULATION LEVEL		17.5 kV

ind	dessine	verif	le	validation	modification
-----	---------	-------	----	------------	--------------

echelle	ASSEMBLY DRAWING 51000367		
	PLAN D ENCOMBREMENT CONFORME		
dessine verifie	le 21/03/2017	par MR SABRI	
validation	le 21/03/2017	par MR ROUX	
			A3-100-493801 1/2

Cf.PRD 020



NATURE ENROULEMENT PRIMAIRE : ALUMINIUM  
 PRIMARY WINDING MATERIAL : ALUMINIUM  
 NATURE ENROULEMENT SECONDAIRE : ALUMINIUM  
 SECONDARY WINDING MATERIAL : ALUMINIUM

MASSE TOTALE : 2245.  
 LONG TOTALE : 1574.  
 LARG TOTALE : 945.  
 HAUT TOTALE : 1693.

TOLERANCES : RACCORDEMENTS HT ET BT + DU - 20 mm  
 TOLERANCES GENERALES: + OU - 10 mm

TOLERANCES: + / - 20 mm MV AND LV CONNECTIONS  
 GENERAL TOLERANCES: + / - 10 mm

ind	dessine verif	le	validation	modification
echelle ASSEMBLY DRAWING 51000367 PLAN D ENCOMBREMENT CONFORME				
dessine verifie	le 21/03/2017	par MR SABRI		
validation	le 21/03/2017	par MR ROUX		
A3-100-493801 2/2				