

Sistemi besprekidnog napajanja

Zaštita od prenapona

UPS uređaji za besprekidno napajanje

Rek ormani i dodatna oprema



UPS, topologije i vodič za izbor



Uvod

Ovde su predstavljeni principi rada UPS uređaja, objašnjene osnovne topologije i predstavljen osnovni vodič za izbor za razne aplikacije.

UPS

UPS, skraćenica za besprekidno napajanje (neprekidni izvor napajanja) je uređaj koji omogućuje nesmetano napajanje električnom energijom u slučaju nestanka struje i ujedno štiti uređaje od prenapona. Vrš i korekciju sinusnog oblika električne struje.

Primene

UPS se uglavnom koristi u sledećim aplikacijama:

- Domaćinstvo (telefoni, stereo, TV, audio/video oprema, rasveta i sl.)
- Mala i srednja preduzeća (računari, mrežna oprema, štampači, audio/video oprema, rasveta, i sl.)
- Velika preduzeća (data centri, telekomunikacije, medicinska oprema, transport, industrijski objekti, itd).

Topologije

UPS topologije kao što je definisano standardima EU EN50091 - 3 su:

- Standby
- Line-Interactive
- Online

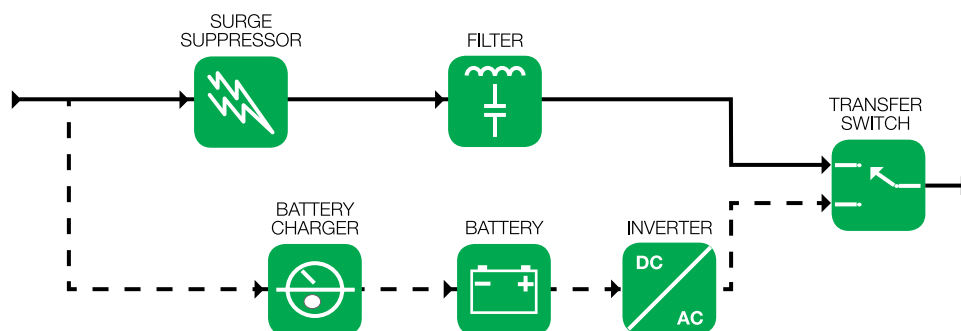
Standby

Standby UPS se uglavnom koristi kod kućnih i desktop računara.

Princip rada:

Najjednostavniji tip UPS-a je Standby topologija. Pod normalnim radnim uslovima, napajanje naizmeničnom strujom prolazi pravo kroz UPS do uređaja. Filter služi da do uređaja dođe što kvalitetnija naizmenična struja. Punjač pretvara električnu naizmeničnu struju u jednosmernu za punjenje baterije.

U slučaju nestanka napajanja, inverter se koristi za pretvaranje u jednosmernu struju iz baterije kako bi stvorio naizmeničnu struju da preuzme napajanje uređaja.



UPS, topologije i vodič za izbor

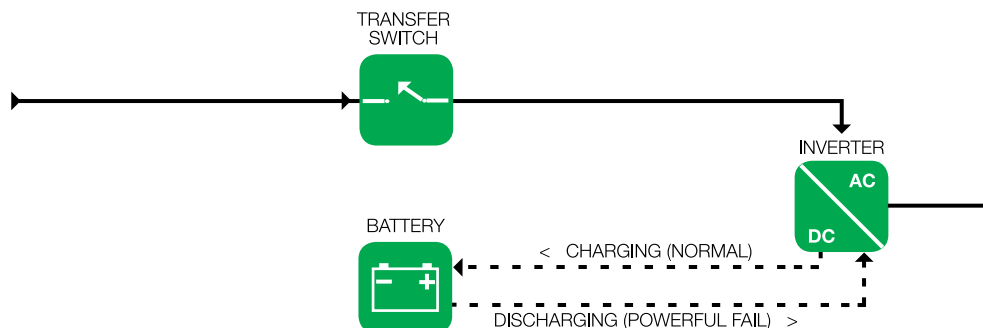


Line Interactive

Line Interactive UPS je sličan Standby UPS-u, ali uz dodatak autotransformatora promenljivog napona. Ovaj tip UPS-a je u stanju da toleriše česte pojave podnapona i prenapona bez trošenja ograničene rezerve baterije. Umesto toga kompenzuje tako što automatski koristi autotransformator.

Princip rada:

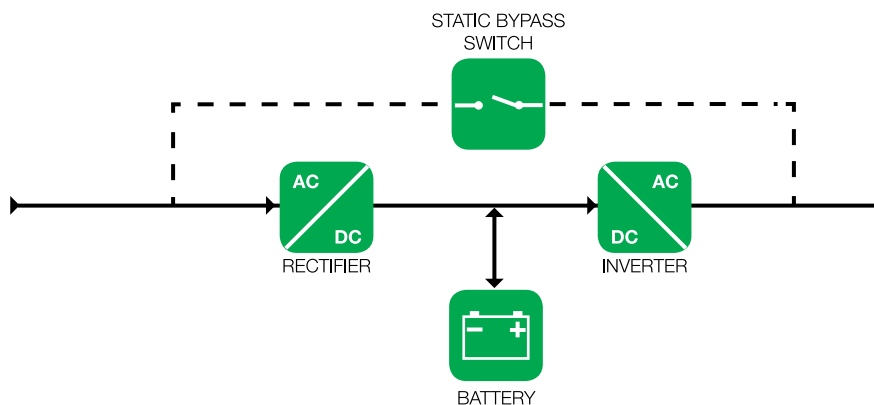
Invertor je uvek povezan na izlaz UPS-a. Kada nestane ulazno mrežno napajanje, transfer switch se otvara i uređaj se napaja sa izlaza UPS-a. Tokom normalnog rada, invertor funkcioniše obratno i obezbeđuje punjenje baterije.



Online

Online UPS se uglavnom koristi u aplikacijama gde je potreban stabilan i čist napon ili kada je potrebna veća snaga od 5 kVA.

Princip rada: U normalnom radu, ispravljač (Rectifier) koji se nalazi na ulazu osigurava punjenje baterije i obezbeđuje konstantan napon (DC) u invertoru (Inverter), koji napaja potrošače. U slučaju gubitka napona, preko invertora i baterije se vrši napanje. Uređaj zbog dvostruke konverzije napona - iz naizmeničnog u jednosmerni (AC/DC) i obrnuto (DC/AC) obezbeđuje potpunu izolaciju od električnih poremećaja i obezbeđeno je nultu vreme odziva na nestanak mrežnog napajanja.



Vodič za izbor

Topologija	Snaga (kVA)	Opseg snaga	Tip
Standby	0-0.7	Mali opseg	Back-UPS ES
Line interactive	0.5-5	Srednji opseg	Back-UPS Pro, Smart-UPS
Online	1-500	UPS-evi većih snaga	Smart-UPS Online, Galaxy 300, 5000, 7000

Zaštita od prenapona



by Schneider Electric

Surge Arrester

Zaštita od prenapona



Broj štice ulaza	Nazivna snaga prenapona (J)	Zaštita telefonske linije	Zaštita računarske mreže	Zaštita video signala	Vršna vrednost struje (kA)		Referenca
					Normal Mode	Common Mode	
1	960	-	-	-	13	13	P1-GR
1	960	X	-	-	13	13	P1T-GR
5	960	-	-	-	13	13	P5B-GR
5	960	X	-	-	13	13	P5BT-GR
5	960	-	-	X	13	13	P5BV-GR
6	2030	X	-	-	26	48	PH6T3-GR
6	2030	X	-	X	26	48	PH6VT3-GR
8	2525	X	X	X	40	30	PF8VNT3-GR

Automatska regulacija napona

Automatska regulacija napona i prednaponska zaštita



Broj štice ulaza	Nazivna snaga prenapona (J)	Ulazna snaga W	Ulazni priključci	Broj izlaza	Vršna vrednost struje (kA) Common Mode	Referenca
1	300	1200	IEC-320 C14	4	12	P1-GR

Osnovna zaštita poslovnih računara

Back-UPS CS serija



Broj štice ulaza	Izlazna snaga W/VA	Topologia	Ulazni priključci	Izlazni priključci	Opseg ulaznog napona V	Referenca
1	300/500	StandBy	IEC-320 C14	IEC-320 C13 ⁽¹⁾	180-266	BK500E1
1	400/650	StandBy	IEC-320 C14	IEC-320 C13 ⁽¹⁾	180-266	BK650E1

(1) Specifikacija izlaznih priključaka:

- 1 x IEC-320 C13 - prenaponska zaštita
- 3 x IEC-320 C13 - baterijski backup
- 2 x IEC Jumpers - prenaponska zaštita

UPS sistemi besprekidnog napajanja



by Schneider Electric

Back UPS® ES

UPS Topologija Standby 230V



Ulaz 230V - Izlaz 230V

Snaga VA	Snaga W	Autonomija minuta	Dimenzije (mm)			Težina (kg)	Garancija (godina)	Referenca
			V	Š	D			
400	240	5.3	86	230	285	5.4	2	BE400-GR
550	330	3.2	89	224	311	6	3	BE550G-GR
700	670	3.5	89	224	311	7	3	BE700G-GR

Back UPS® Pro

UPS Topologija Line Interactive LCD 230V



Ulaz 230V - Izlaz 230V

Snaga VA	Snaga W	Autonomija minuta	Dimenzije (mm)			Težina (kg)	Garancija (godina)	Referenca
			V	Š	D			
550	330	3	192	91	310	6.5	3	BR550GI
900	540	5	250	100	382	10.7	3	BR900GI
1200	720	8	302	112	382	11.6	3	BR1200GI
1500	865	6	302	112	382	12.7	3	BR1500GI

Smart-UPS®

UPS Topologija Line Interactive LCD 230V



Ulaz 230V - Izlaz 230V

Snaga VA	Snaga W	Autonomija minuta	Dimenzije (mm)			Težina (kg)	Garancija (godina)	Referenca
			V	Š	D			
750	500	5	161	138	363	13.2	3	SMT750I ⁽¹⁾
750	480	5.5	89	432	457	21.8	3	SMT750RMI2U ⁽²⁾
1000	700	6	219	171	439	18.9	3	SMT1000I ⁽¹⁾
1000	700	9.1	89	432	457	28.2	3	SMT1000RMI2U ⁽²⁾
1500	1000	7	219	171	439	24.1	3	SMT1500I ⁽¹⁾
1500	1000	7.2	89	432	457	28.6	3	SMT1500RMI2U ⁽²⁾
2200	1980	7	435	197	544	48.8	3	SMT2200I ⁽¹⁾
2200	1980	5.2	89	432	660	43.6	3	SMT2200RMI2U ⁽²⁾
3000	2700	6	435	197	544	52.5	3	SMT3000I ⁽¹⁾
3000	2700	3.0	89	432	660	43.6	3	SMT3000RMI2U ⁽²⁾

Smart-UPS®

UPS Topologija Online



Ulaz 230V - Izlaz 230V

Snaga VA	Snaga W	Autonomija minuta	Dimenzije (mm)			Težina (kg)	Garancija (godina)	Referenca
			V	Š	D			
1000	700	10.2	432	85	483	23	2	SURT1000XLI
2000	1400	4.1	432	85	483	25	2	SURT2000XLI
3000	2100	14.1	432	130	660	54.6	2	SURTD3000XLI
3000	2100	14.1	432	130	660	54.6	2	SURT3000XLI-ET
5000	3500	6.3	432	130	660	54.6	2	SURTD5000XLI
5000	3500	6.3	432	130	660	54.6	2	SURTD5000XLI-ET
6000	4200	5.3	432	130	660	54.6	2	SURT6000XLI
6000	4200	5.3	432	130	660	54.6	2	SURT6000XLI-ET

Ulaz 230V/400V - Izlaz 230V

8000	6400	7.3	432	263	736	110	2	SURT8000XLI
10000	8000	4.8	432	263	736	110	2	SURT10000XLI

Ulaz 230V/400V - Izlaz 230V/400V

15000	12000	8.3	533	432	773	247.7	2	SURT15KRMXLI
20000	16000	4.9	533	432	773	247.7	2	SURT20KRMXLI

Dodatna oprema za montiranje u rek

UPS 1/2 kVA	SURTRK
UPS 3/5/8/10 kVA	SURTRK2

(1) Kućište: Tower

(2) Kućište: montaža u rek

Oprema za Server sobe: rekovi, ATS, PDU



by Schneider Electric

dostupno preko IT distributera

Rekovi Netshelter (EIA-310 standard)

Serverski rekovi



Visina (U)	Statičko opterećenje (kg)	Dinamičko opterećenje (kg)	Dimenzije (mm)			Težina (kg)	Garancija (godina)	Referenca
			V	Š	D			
42	1363	1022	2000	600	1070	125	5	AR3100
42	1052	802	2000	600	1070	105	5	AR2900
48	1363	1022	2200	600	1070	138	5	AR3107

Rekovi za mrežnu opremu



Visina (U)	Statičko opterećenje (kg)	Dinamičko opterećenje (kg)	Dimenzije (mm)			Težina (kg)	Garancija (godina)	Referenca
			V	Š	D			
42	1363	1022	2000	750	1070	156	5	AR3150
48	1363	1022	2200	750	1070	170	5	AR3157

Automatic Transfer Switch (ATS)



Visina (U)	Ulazni napon (V)	Izlazni napon (V)	Izlazna struja (A)	Tip ulaznih priključaka	Tip izlaznih priključaka	Garancija (godina)	Referenca
1	230	230	10	2 x C14	10 x C13	2	AP7721
1	230	230	16	2 x C20	8 x C13 / 1 x C19	2	AP7723
2	230	230	32	2 x IEC 309-32A	16 x C13 / 2 x C19	2	AP7724

Napajna letva - Power Distribution Unit (PDU)



Visina (U)	Ulazni napon (V)	Izlazni napon (V)	Izlazna struja (A)	Tip ulaznih priključaka	Tip izlaznih priključaka	Garancija (godina)	Referenca
0	230	230	16	1 x IEC 309-16A	20 x C13 / 4 x C19	1	AP7551
0	230	230	16	1 X C20	20 x C13 / 4 x C19	1	AP7552
0	230	230	32	1 x IEC 309-32A	20 x C13 / 4 x C19	1	AP7553
0	230	230	16	1 x IEC 309-16A	20 x C13 / 4 x C19	1	AP7554
0	400	230	32	1 x IEC 309-32A	3 x C13 / 6 x C19	1	AP7555A
0	230	230	16	1 x IEC 309-16A	36 x C13 / 6 x C19	1	AP7557

Partner:

Schneider Electric Srbija d.o.o.
Za sve informacije kontaktirajte regionalni centar za podršku klijentima:
Za klijente iz Srbije: +381 11 7850 555
Za klijente iz Crne Gore: +381 11 7850 560
Mail: apchutech@apc.com
Web: www.apc.com/support