

EcoStruxure™

System Advisor – Process Safety

PSS 41S-4TriAud

Product Specification

November 2019

The screenshot displays the EcoStruxure System Advisor interface. The main window shows a logic diagram with a ladder logic structure. A text box in the diagram reads: "This network has nothing to do with counting. It is provided as an example of how to use a TRICON library function block to read calendar information from the TRICON. The input is always TRUE therefore the function block will be executed on every scan. You may observe the outputs of the function block in the control panel monitor window." Below this, there is a section titled "Counter Example Project" with logic elements like "This is EO" and "This is E1".

An inset window titled "Track Changes" is open, showing an "Audit Manager" interface. It includes a "Quick View" section with tabs for "General", "Modifications", and "Created and Deleted". Below this, there are dropdown menus for "Change Type" (set to "All Changes") and "Change Dates" (set to "All Dates"), along with a "Show Changes" button.

The "Change Tracking Results" table is as follows:

Track Change	Change Date T	Main Version	Variable	Description	Parameter	Type	Old Value	New Value	Audit
Execution Or...	2017-10-26 1...	332.0	PROGNAME		Execution Or...	MODIFIED	Program_1_P...	Program_1_Progra...	
Logic Changes	2017-10-26 1...	332.0	Program_1		VERSION	MODIFIED	1.114	1.115	
Logic Changes	2017-10-26 1...	332.0	Program_1_2		VERSION	MODIFIED	1.114	1.115	
Logic Changes	2017-10-26 1...	332.0	Program_1		DRWGMBY	MODIFIED		Project Manager	
Logic Changes	2017-10-26 1...	332.0	Program_1_2		DRWGMBY	MODIFIED		Project Manager	
Logic Changes	2017-10-26 1...	332.0	Program_1		DRWGMDATE	MODIFIED	6/9/1998 12:...	10/26/2017 12:00:0...	
Logic Changes	2017-10-26 1...	332.0	Program_1_2		DRWGMDATE	MODIFIED	6/9/1998 12:...	10/26/2017 12:00:0...	
Logic Changes	2017-10-26 1...	332.0	Program_1		DRWGMTIME	MODIFIED	11:32:46	10:51:55	
Logic Changes	2017-10-26 1...	332.0	Program_1_2		DRWGMTIME	MODIFIED	11:32:46	10:51:49	
Project Chan...	2017-10-26 1...	332.0	EXCOUNTR	Counter Exa...	DBTIME	MODIFIED	10:47:42	10:52:47	

소개

많은 산업에서 공장 운영은 관리자가 안전 시스템의 구성에 대한 올바른 지식을 갖추고 정확하고 최신의 문서에 접근 가능해야 합니다. EcoStruxure™ System Advisor – Process Advisor는 EcoStruxure Triconex™ 시스템을 위한 향상된 시스템 구성 문서, 변경 관리 및 I/O 관리를 제공하여 운영 무결성과 통찰력을 향상시킵니다.

이점

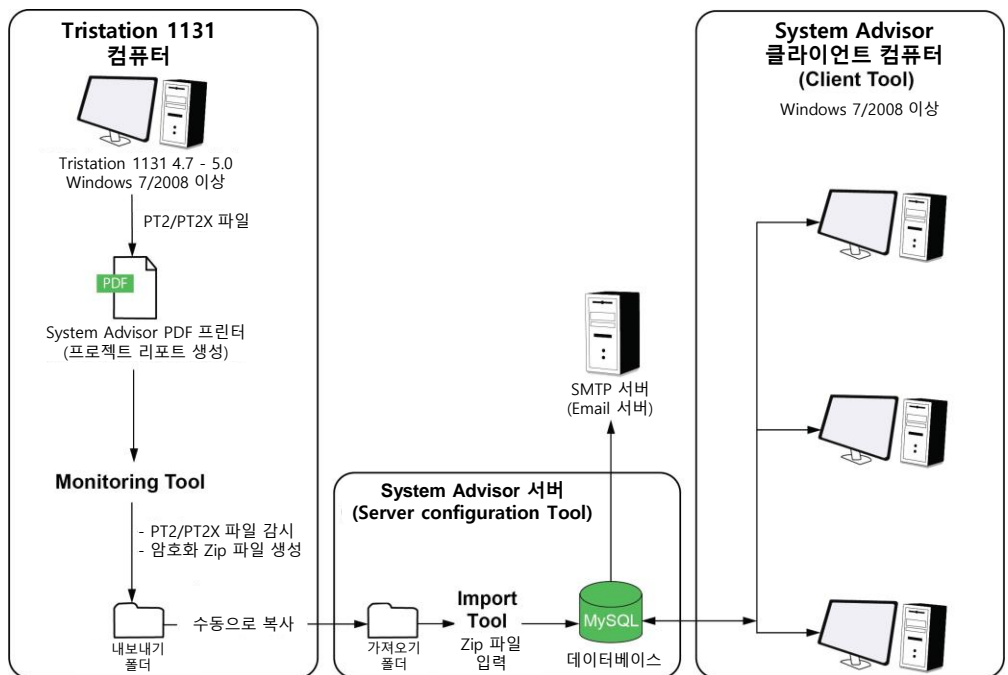
System Advisor - Process Safety는

- 규정 준수를 위한 감사 비용을 절감합니다.
- 문서 업데이트 관리와 관련된 비용을 절감합니다.
- 안전 시스템의 신뢰성을 향상시킵니다.
- 로직 및 시스템 변경 사항을 간단하게 추적 및 문서화가 가능합니다.
- 올바른 데이터베이스 구성을 보장하고 리소스 활용도와 시스템 성능을 최적화합니다.

아키텍처

System Advisor - Process Safety는 서버 – 클라이언트 아키텍처를 기반으로 합니다. 필요한 데이터는 Triconex 엔지니어링 워크 스테이션에서 System Advisor로 전달합니다.

그림 1 – 일반적인 System Advisor – Process Safety 구성도



기능

시스템 문서화

- 완전한 I/O 문서를 제공합니다.
- 모든 태그 이름 참조를 문서화합니다(Foxboro용 EcoStruxure™ 시스템 Advisor가 설치된 경우 Foxboro DCS에 대한 태그 이름 참조를 포함).
- CEM, Structured Text, Ladder 및 FBD 로직 변경 사항을 문서화합니다. 다음을 포함한 다양한 구성 변경 사항을 추적합니다. :
 - Logic
 - Tagnames
 - TriStation™ 1131 구성 및 보안 설정
 - 하드웨어, 프로그램 실행 순서, SOE 설정 및 I/O 구성 관리
- I/O 정보 문서화
- 스페어 I/O 검색
- I/O 할당 예약

어드밴스드 쿼리

- 표준 쿼리 명령어 지원
- 맞춤형 쿼리 허용

리포트

- 모든 이력 정보를 서버 데이터베이스에 저장합니다.
- 날짜 및 변경별로 과거 보기를 제공합니다.
- 필터링 및 정렬을 통해 필요한 정보만 보기를 허용합니다.

시스템 요구사항

System Advisor - Process Safety는 TriStation 1131 Developer's Workbench 버전 4.7–5.0을 사용하는 모든 Triconex 하드웨어와 함께 작동합니다.

System Advisor - Process Safety는 PC 플랫폼과 독립적이며 최소 PC 및 서버 요구 사항을 충족하는 가상 환경에서도 지원됩니다

System Advisor 서버

- Windows® 7 Professional, Windows Server® 2008 (32-bit or 64-bit) 또는 이상
- Intel 2.2 GHz 이상
- 최소 4 코어 이상의 멀티 코어
- 8 GB RAM 이상
- 최소 100 GB 하드 드라이브 용량

System Advisor 클라이언트

- Windows® 7 Professional, Windows Server® 2008 (32-bit or 64-bit) 또는 이상
- Intel 1.5 GHz 이상
- 2 GB RAM 이상
- 최소 100 MB 하드 드라이브 용량
- 1280 x 1024 모니터 해상도

슈나이더 일렉트릭

서울특별시 강서구 화곡 6동 공항대로 248

대방건설 빌딩 6층

전화 : +82 1588 2630

se.com/triconex

글로벌 고객 지원 센터 : <https://pasupport.schneider-electric.com>