

# EOCR-PFZ **2020** Innovated

디지털 모터보호 계전기  
Digital Electronic Over Current Relay

- ✓ RMS 전류측정
- ✓ 향상된 계측 정밀도 (1% Class)
- ✓ Wide Range (0.5~100A)
- ✓ ZCT 내장
- ✓ 2채널 4~20mA 출력
- ✓ 단락 보호 출력
- ✓ Modbus-485 통신 지원 (up to 200 nodes)
- ✓ Digital Low Pass Filter (지락, 누설보호 기능 오동작 방지)
- ✓ 고감도, 순시 동작형, 누설 전류 보호기능 (30mA,30msec)
- ✓ 전고조파 왜율 측정 (THD) 및 경보 출력
- ✓ 온 / 습도 센서 내장
- ✓ RTC 내장으로 Fault Recording W/ Time Stamping
- ✓ 사고, 지락 전류 파형 기록
- ✓ 모터 기동 횟수 기록
- ✓ LED Indication ( 운전, 정지, 트립, 통신 )
- ✓ Hardware Reset, Trip Reset
- ✓ 전원부 단락 보호



Technical Support 1588-2630  
아직도 모터를 태우다니!  
[www.se.com](http://www.se.com)

Life Is On



**A** RMS 전류측정

평균 측정값  
6.35 Amp/%/°C  
sec/kWh  
Volt/x10

True RMS 측정값  
3.76 Amp/%/°C  
sec/kWh  
Volt/x10

**B** Wide Range (0.5~100A)

신형 0.5~100A

구형 0.5~60A

**C** ZCT 내장

> Compact 구현  
> ZCT 내장

ZCT

**D** 2채널 4~20mA 출력

2개의 4~20mA 출력단자

전원부 과전압 보호소자 단락 보호 출력접점

**E** Modbus-485 통신 지원

Modbus-485 (up to 200 nodes)

**F** Digital Low Pass Filter (지락, 누설보호 기능 오동작 방지)

필터 기능 ON시 고조파 전류 성분이 제거된 누설전류만 측정

필터 기능 ON시 임펄스 노이즈 성분이 제거된 순수 누설전류만 계측

**G** 고감도, 순시 동작형, 누설 전류 보호기능

순시 지락/누설 보호 동작시간 30mA/30msec

**H** 전고조파 왜율 측정(THD) 및 경보 출력

기본파

고조파

온/습도 센서 내장

**I**

DC4-20mA Input

Temperature Sensor PT100Ω

- > 판넬내부 온,습도 센서 내장 (-20~85C,0~100%)
- > 4~20mA Input (진동/유량/풍속/가스/근접/누설/압력/면적...)
- > 외부 PT100Ω 센서입력

실시간 (RTC) 내장

**J**

- > 년 Yr: 20
- > 월 Mon: 8
- > 일 dd: 31
- > 시 hh: 23
- > 분 Mi: 51
- > 초 Sc: 59

RTC(Real Time Clock) 내장  
Fault Time Stamping

사고, 지락 전류 파형 기록

**K**

전용 SW를 사용하여 사고 전류 파형 분석이 가능

모터 기동 횟수 기록

**L**

Counter

ON OFF

LED Indication ( 운전,정지,Trip,통신 )

**M**

Status	Power On	Starting	Normal Operation	Trip
Power	Blink	On	On	Blink
Fault	Off	Off	Off	On
Network	Blink  ( In Communicating )			

Hardware Reset , Trip Reset

**N**

Hardware & Trip Reset

전원부 단락 보호

**O**

\* 별도사양 문의요망

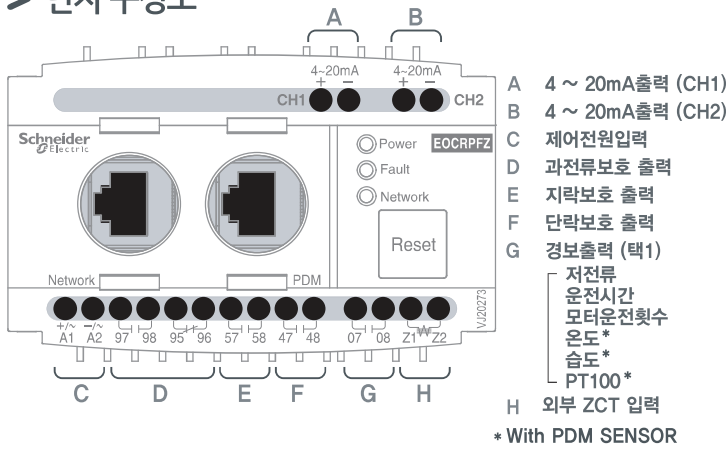
보호기능 동작 및 경보 (릴레이,통신,디스플레이)출력

Enhanced Version

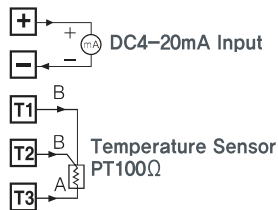
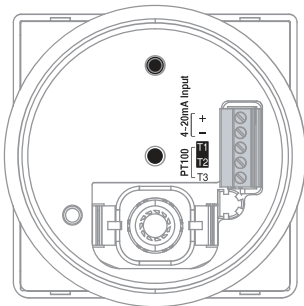
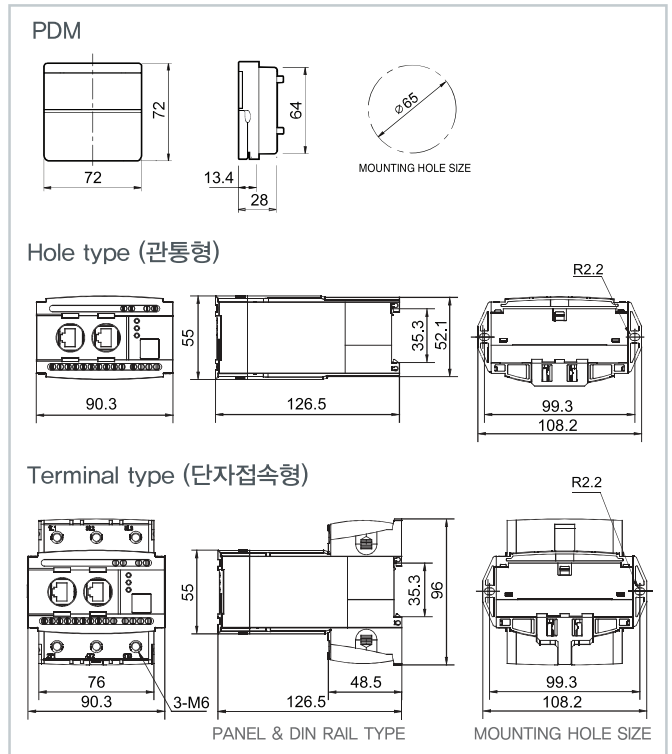
> 정격사양

정격사양	제어전원(U <sub>s</sub> )		100...240V AC/DC	
	네트워크	전압(U <sub>e</sub> )	690V AC	
		주파수	50/60Hz	
	설정범위	과전류(oc)	내장 CT	정한시 : 0.5...100A
			외장 CT 결합시	반한시/열축척반한시 : 0.5...60A
		저전류(uc)		Setable upto 5,000A
		지락전류(E <sub>c</sub> )		Off, 0.5 A to 5,000 A (과전류설정값 이하)
		단락전류(SH)		0.03 ... 10 A
	동작시간특성	정한시(Def)	기동지연 (D-Time)	2 ... 50 x oc ≤ 500 A
			동작시간 (O-Time)	0 ... 600s
		반한시(Inv)		0.2 ... 120s
		열축척반한시(th)		1 ... 30 class
		자동복귀		1 ... 30 class
	허용오차	과전류(oc)		0.5 s ... 20 min
		지락전류(E <sub>c</sub> )		± 1% (±0.1A < 2A)
	출력접점	접점용량		± 5% (±0.02A < 0.4A)
		과부하		3A/220 V AC : 저항부하
		지락		2-SPST
		단락		1-SPST
		경보 (선택1-과전류, 부족전류, 습도, 온도, 고조파 왜율)		1-SPST
	통신			MODBUS-485
	4-20mA 아날로그출력			2 채널
	소비전력			less than 5 VA
	전류계측 알고리즘			True RMS
	내장 CT 형식			3CT
	트립시 리셋 방식			H/W, S/W
	배선 접속방식			관통형 / 단자접속형
	디스플레이 유닛			PDM
보호기능	과전류 (Over Current)	oc	●	
	부족전류 (Under Current)	uc	●	
	기동 중 구속 (Stall at starting)	Sc	●	
	운전 중 구속 (Stall at running)	Ja	●	
	결상 (Phase loss)	PL	●	
	역상 (Reverse Phase)	rP	●	
	불평형전류 (Unbalance)	Ub	●	
	지락 (Ground Fault)	Ec	●	
	단락 (Short Circuit)	SH	●	
보조기능	Built-in ZCT		●	
	단상/삼상 선택		●	
	Start cycle 선택		●	
	RTC (날짜/시간) 설정		●	
	사고 전류 파형기록		●	
	통신상태 표시		●	
	통신기능		●	
	재 기동 횟수제한		●	
	운전시간		●	
	충운전시간		●	
	LPF 설정 (On / Off)		●	
	패스워드 설정		●	
	Fail safe (On / Off)	과전류(oc)	●	
		지락전류(E <sub>c</sub> )	●	
	원격모니터링 PC software - EOCRM		●	
인버터 회로사용 (20...200Hz)		●		
표시기능	7 segments LED		●	
	Bar graph		●	
	상 전류		●	
	지락 전류		●	
	온도 *		●	
	습도 *		●	
	전고조파 왜율(THD)측정		●	
	고장 원인 상태 표시		●	
트립 원인 저장		●		

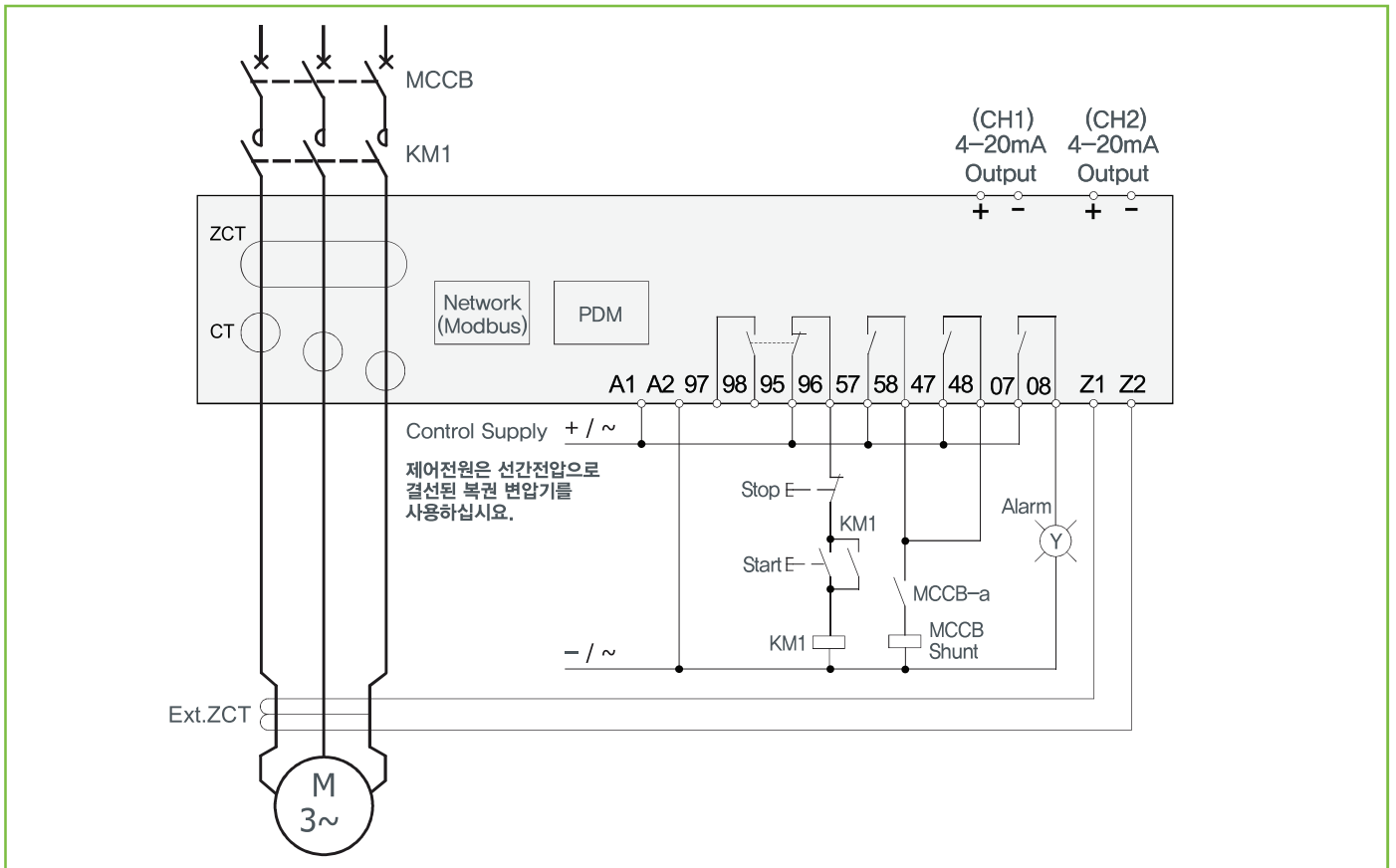
> 단자구성도



> 외형치수



> 결선도



> 주문방법

EOCR-PFZ

E O C R P F Z T - W R D U H

①                      ①-1                      ②                      ③                      ④                      ⑤

①-1	제품Type	T	+ 온도센서용
②	전류범위	WR	0.5 ~ 100A
③	출력접점상태	D	b (95-96) , a (97-98)
④	조작전원/주파수	U	100~240VAC/DC (50/60Hz)
⑤	배선방식	H	Hole type (관통형)
		T	Terminal type (단자접속형)

RJ45 Cable

C A B L E - R J 4 5 - 0 0 1

①                      ②

①	Cable 접속 사양	RJ45	
②	Cable 길이	00H	0.5M
		001	1M
		01H	1.5M
		002	2M
		003	3M
		기타	주문사양(150M까지 가능)

3CT

3 C T - H 1 - 1 0 0 - Z

①                      ②

①	CT 변류비	HS	075	원형 3CT 75:5
		H1	100	원형 3CT 100:5
		HH	150	원형 3CT 150:5
		H2	200	원형 3CT 200:5
		H3	300	원형 3CT 300:5
		H4	400	원형 3CT 400:5
②	New	Z		

Mod485 T-Junction

M o d 4 8 5 T J 0 0 1

①                      ②

①	모델명	TM	TERMINATION RJ45
		TJ	T Junction RJ45
②	Cable 길이	00H	0.5M
		001	1M
		002	2M
		003	3M
		004	4M
		005	5M

ZCT

Z C T - 0 3 5 - Z

①                      ②

①	관통구경	035	35mm
		080	80mm
		120	120mm
②	New	Z	

Schneider Electric Korea Ltd.

슈나이더일렉트릭코리아(주)

서울본사  
서울 강서구  
공항대로 248  
대방건설빌딩 6층  
Tel. 1588 2630  
Fax 02 2090 0800

부산  
부산시 사상구 광장로 76  
송원센터빌딩 802호  
Tel. 051 319 7901  
Fax 051 319 7900

대구  
대구 북구 유통단지 50  
전기조명관, 크리스탈빌딩  
401호  
Tel. 053 604 6028  
Fax 053 604 6029

고객센터: 1588-2630  
웹사이트: www.schneider-electric.co.kr  
카 페: www.energyforum.co.kr

트위터: twitter.com/SchneiderKorea  
블로그: www.sch-log.com  
페이스북: www.facebook.com/SchneiderElectric

This is only a summary of the product features and is for reference purpose only. The information herein is provided to you "AS IS" AND WITHOUT WARRANTY OF ANY KIND, EITHER EXPRESSED OR IMPLIED, INCLUDING, BUT NOT LIMITED TO, THE IMPLIED WARRANTIES OR MERCHANTABILITY, FITNESS FOR A PARTICULAR PURPOSE, OR NON - INFRINGE - MENT. While the information provided is believed to be accurate, it may include errors or inaccuracies; we assume no liability for errors or omissions in the content of the information nor do we accept any liability as a result of reliance upon the information contained herein. In no event shall we be liable to any person for any special, indirect or consequential damages relating to this material, unless caused by gross negligence or intentional misconduct.