



# Die vernetzte Energiemanagement-Lösung für Wärmepumpen



Über Fehlfunktionen meiner Wärmepumpe weiß ich jetzt sofort Bescheid ...



**Resi9** – Die Reiheneinbaugeräte für das vernetzte Schaltschrankgehäuse in der Haushaltsinstallation

## Kundenanwendung

Frau und Herr Müller planen ihren Winterurlaub. Dabei müssen sie ständig an die unschöne Überraschung aus dem letzten Jahr denken: Wegen eines unerwarteten Stromausfalls in ihrer Abwesenheit arbeitete die Wärmepumpe nicht mehr – deswegen waren einige Heizungsrohre eingefroren. Durch den Einsatz der vernetzten Reiheneinbaugeräte Resi9 und der Wiser™ App haben die Müllers jederzeit einen Blick auf ihre Wärmepumpe und werden bei möglichen Fehlfunktionen benachrichtigt.

So können sie sich auf einen entspannten Urlaub freuen, anstatt sich Gedanken über gefrorene Heizungsrohre zuhause zu machen.

## Vorgeschlagene Lösung

Mit Resi9 und Wiser™ Energiemanagement ist eine innovative Lösung für den **Wohnbau 4.0** entstanden und macht das Zuhause komfortabler, flexibler und effizienter. Das System besteht aus folgenden Komponenten:

**Durchdachtes** und **einfach zu installierendes** Gehäuse in Aufputz- und Unterputzversion.

**Wiser™ Energiemanagement**-System, das Ihre Kunden zu einem Energiemanager macht, der mittels mobilem Endgerät seine Energieverbräuche einsehen, auswerten und optimieren kann. Das Sortiment beinhaltet:

- Resi9 PowerTag drahtlose Energiesensoren zur Überwachung des Gesamtverbrauchs oder einzelner Lasten
- Wiser™ IP-Modul zur Übertragung der Energiedaten in die Cloud

**Komplettes Software-Paket** mit eSetup Konfiguration und einfach bedienbarer Wiser™ App für den Anwender.

## Vorteile für den Kunden

### Für Frau und Herrn Müller:

- Sicherheit: Benachrichtigung bei Fehlfunktionen eines Verbrauchers
- Effizienz: Einstellung von Benachrichtigungen und Überwachung des Gesamt- oder Einzelstromverbrauchs, um entsprechend reagieren zu können.

### Für Elektriker:

- Erhöhte Einnahmen: durch neue Verkaufspotentiale im Bereich Smart Home
- Erleichterung des Arbeitsalltags: durch effiziente Inbetriebnahmetools



- Wohnung
- Haus
- ....

Vernetztes Energiemanagement  
+ Smartphone-Anwendung  
= effiziente Aktivität

## Voraussetzungen

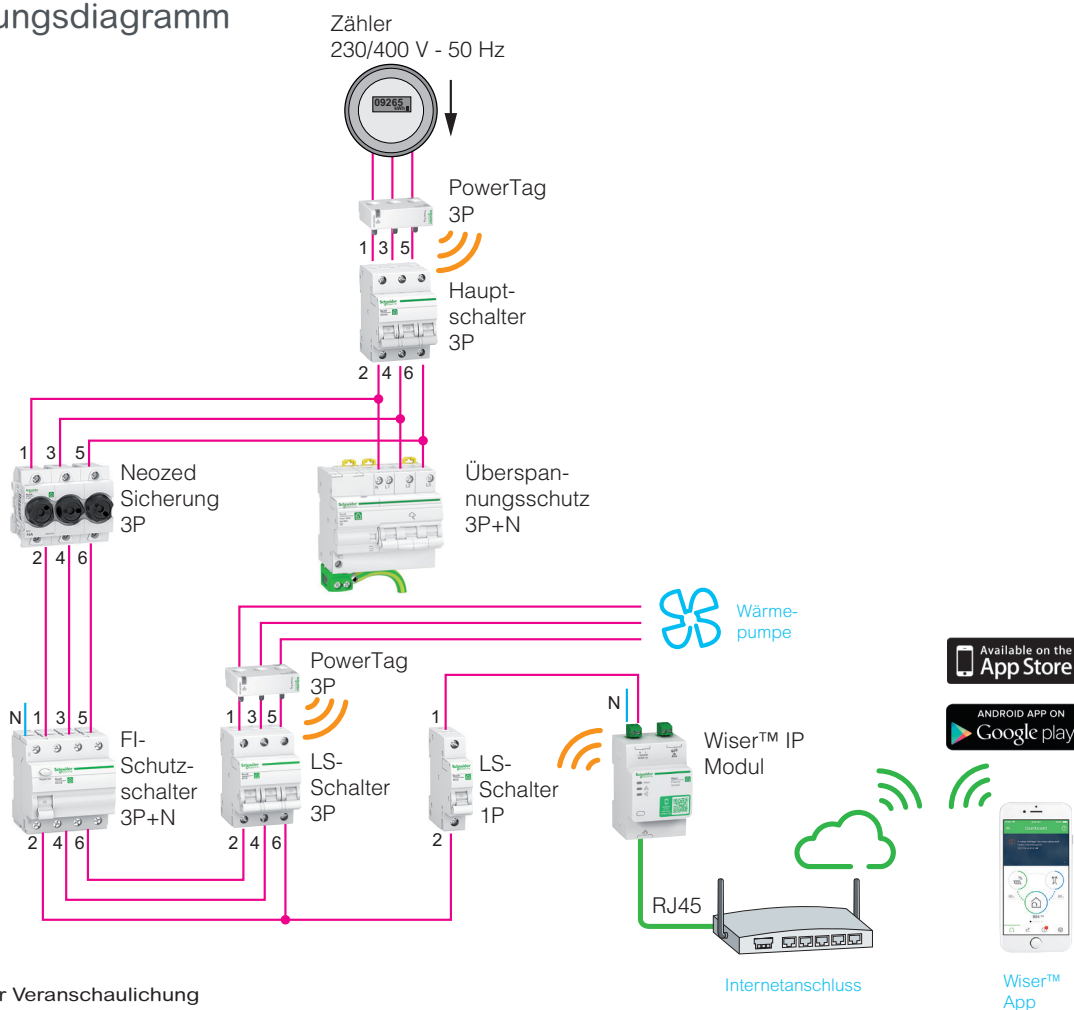
### Haus-/Wohnungseigentümer:

- Ein **mobiles Endgerät** oder ein **PC** und ein **Internetanschluss**.

### Elektriker:

- Bei der Installation und Inbetriebnahme der Produkte ist kein PC erforderlich.  
Die Inbetriebnahme erfolgt über Bluetooth mit der **eSetup App für den Elektriker**.

## Lösungsdiagramm



## Verwendete Produkte

Produkt	Funktion	Menge	Artikelnummer
Wiser™ IP Modul	IP-Kommunikationsmodul	1	EER31800
Resi9 PowerTag, 3P	Energiesensor	2	R9M40
Lasttrennschalter Resi9, 3-polig	Hauptschalter	1	R9S64363
Fehlerstrom-Schutzschalter Typ F	Heizungspumpenkreis Fehlerstromschutz	1	R9R42440
Leitungsschutzschalter Resi9, 6 kA, 16 A, C-Charakteristik, 3-polig	Fehlerstromschutz Wärmepumpe	1	R9F24316
Leitungsschutzschalter Resi9, 6 kA, 6 A, C-Charakteristik, 1-polig	Absicherung des Wiser™ IP-Moduls	1	R9F23106
Überspannungs-Ableiter 3P + N mit integrierter Vorsicherung (Leitungsschutzschalter)	Überspannungsschutz	1	R9L16710
Neozed Sicherungssockel	Neozed D02 Sicherungselement	1	R9J02363
Neozed Schraubkappe	Neozed Schraubkappen für D02	3	R9J02063