

Fiabiliser une installation d'éclairage public à LEDs (réseau triphasé)

iQuick PRD, parafoudre à déconnecteur intégré

iCT+, contacteur à zéro de tension

iQuick PRD



iCT+



Besoins du client

Lors du passage de l'éclairage d'une technologie classique à une technologie LED, le service technique de la mairie souhaite disposer d'une solution compatible avec l'ensemble des luminaires du marché.

La solution doit minimiser les opérations de maintenance avec une fiabilité accrue et être interfaçable avec les installations existantes.

Avantages utilisateurs / client

- **concepteurs** : solution complète, simple, intégrée, évolutive,
- **facilité d'installation** : cette solution permet la rénovation des installations existantes, son encombrement est réduit, sa mise en œuvre aisée, mise en service simplifiée,
- **maintenance optimisée** : protection contre les effets de la foudre,
- **maximisation du retour sur investissement** en optant pour la meilleure solution technico-économique.

Solution proposée

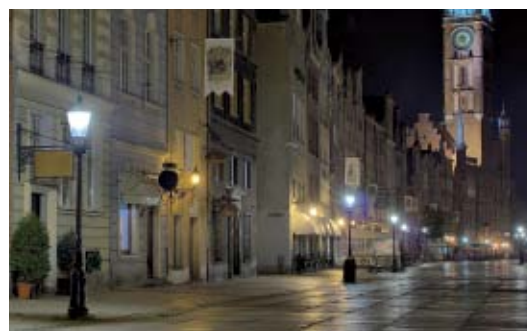
iQuick PRD, parafoudre à déconnecteur intégré

iCT+, contacteur à zéro de tension

L'utilisation de l'iCT+ permet de réduire le courant de pointe lors de la mise sous tension et d'utiliser les disjoncteurs sans déclassement. L'usure des appareillages est donc limitée et leur durée de vie maximisée.

Les parafoudres iQuick PRD protègent les circuits de puissance.

Les parafoudres iPRI protègent les circuits de communication sensibles aux surtensions.



Eclairage public à LEDs

Applications préférées

- éclairages public,
- parkings,
- supermarchés,
-

Protection contre les surtensions + contacteur à zéro de tension = maintenance réduite + durée de vie augmentée

Spécifications

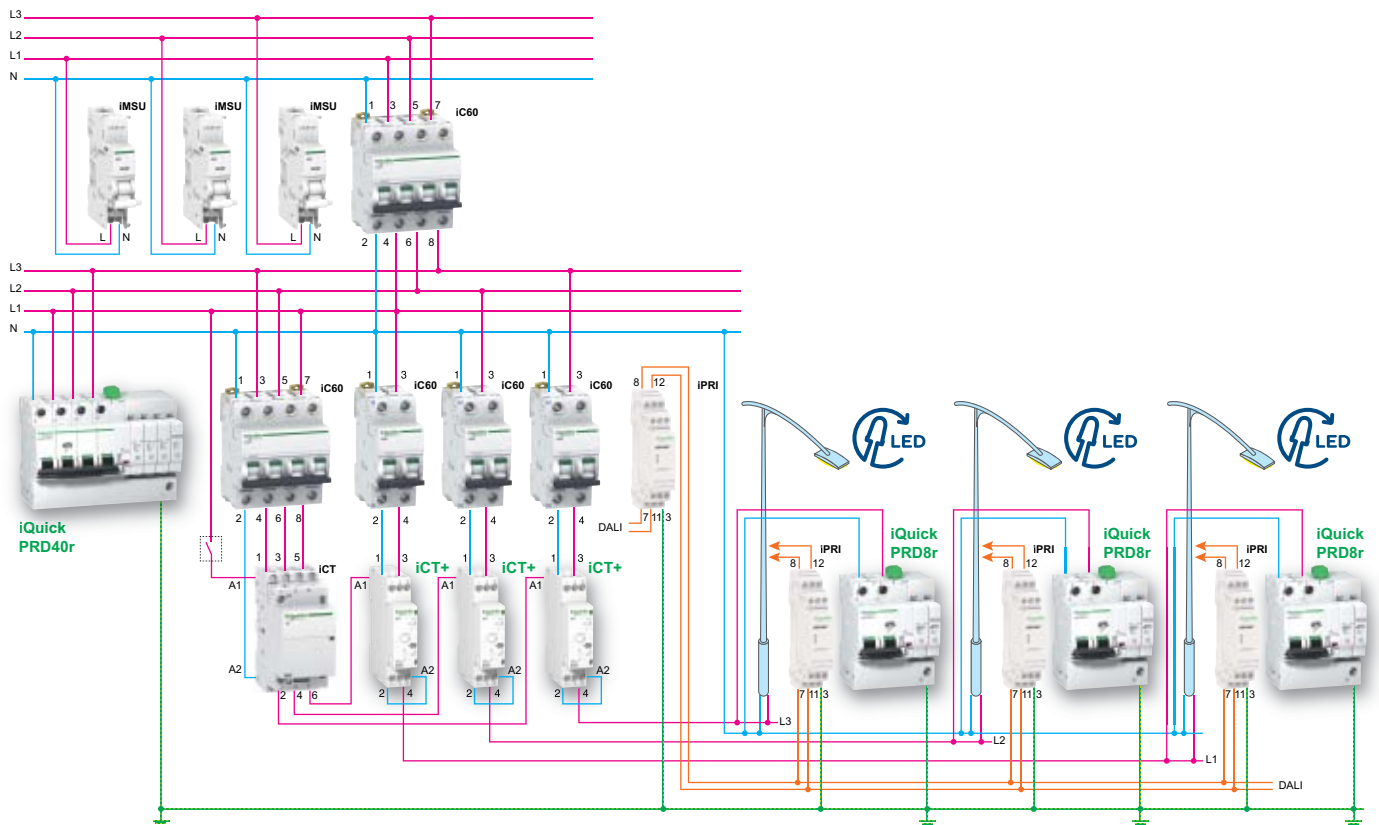
Des contacteurs à zéro de tension doivent être prévus pour limiter le courant d'appel lors de la mise sous tension des luminaires.

Des relais à maximum de tension doivent assurer la protection contre les surtensions temporaires à fréquence industrielle.

Des parafoudres pour réseau d'énergie coordonnés et équipés de déconnecteurs doivent être installés dans le coffret de distribution et dans chaque pied de mât.

Des parafoudres pour réseau de communication doivent être prévus dans le coffret de distribution et dans chaque pied de mât.

Schéma de la solution



Produits utilisés

Produit	Description	Quantité	Référence
iQuick PRD40r (*)	Parafoudre débrosable 3P+N (Type 2)	1	A9L16294
iQuick PRD8r	Parafoudre débrosable 1P+N (Type 2)	3	A9L16298
iC60N	Disjoncteur 3P+N C40 A	2	-
iC60N	Disjoncteur 1P+N C40 A	3	-
iCT+	Contacteur 1P+N 20 A avec commande manuelle	3	A9C15031
iCT	Contacteur 3P 25 A	1	A9C20833
iPRI	Parafoudre pour réseau de communication	4	A9L16339
iMSU	Déclencheur à seuil de tension	3	A9A26500

(*) Si présence de paratonnerre : parafoudre Type 1 + Type 2, iPRF1 12,5r A9L16634 + déconnecteur associé

35, rue Joseph Monier - CS 30323
F-92506 Rueil-Malmaison - FRANCE

Numéro de document CA9SS043F © 2016 Schneider Electric. Tous droits réservés.

Life Is On

Schneider
Electric