

IP/IK		h		W		Im		VA		W		Kg	
OVA38373	65/07	3,8V	1600mAh Ni-Cd	1	4 X 0,3	120	-	4	1	-	-	-	0,53
OVA38374	65/07	4,8V	1600mAh Ni-Cd	2	4 X 0,3	140	-	4,5	1,1	-	-	-	0,58
OVA38375 (**)	65/07	3,8V	1600mAh Ni-Cd	1	4 X 0,3	170	85	4	0,9	7	2,9	-	0,53
OVA38376	65/07	3,8V	1600mAh Ni-Cd	1	12 X 0,3	240	-	4	1	-	-	-	0,53
OVA38378	65/07	4,8V	1700mAh Ni-Cd	2	12x0,3	250	-	3,8	1	-	-	-	0,58
OVA38380 (**)	65/07	4,8V	1700mAh Ni-Cd	2	12x0,3	250	150	3,8	1	5,8	2,7	-	0,58
OVA38382	65/07	4,8V	1700mAh Ni-Cd	1	12x0,5	450	-	3,8	1	-	-	-	0,58

EN 60598-1  
EN 60598-2-22  
EN 62034(\*)  
EN 62471  
Group 0

(\*)ATS S  
(\*\*) Luminaires are not suitable for General Lighting in accordance to Directive 2009/125/EC

**SMALTIMENTO**  
Il cassettoni barrato riportato sull'apparecchio specifica che il prodotto alla fine della propria vita utile deve essere consegnato ai centri di raccolta autorizzati o in alternativa riconsegnato al distributore/ rivenditore all'atto dell'acquisto di uno nuovo (i prodotti con dimensioni inferiori a 25cm possono essere riconsegnati gratuitamente senza l'acquisto di uno nuovo presso i rivenditori con superficie di vendita di almeno 400m2). L'adeguata raccolta differenziata e il riciclaggio dell'apparecchio dismessi durante la fase di smaltimento favoriscono la conservazione delle risorse naturali e assicurano che venga riciclato in maniera tale da ridurre i possibili effetti negativi sulla salute e sull'ambiente. Per maggiori informazioni sui centri di raccolta, modalità e sui termini della Legge in vigore, rivolgersi all'ufficio competente del proprio ente locale.

**DISPOSAL**

The crossed out wheelite bin symbol on the product indicates that at the end of its life the product shall be returned to authorized waste collection centers or to whom has the right to manage it. The proper separate collection and recycling of waste equipment at the time of disposal will help to protect natural resources and ensure that it is recycled in a manner that reduces possible negative effects on human health and the environment. For more information regarding waste collection centers, modalities and terms of law in force, please contact your local waste disposal authority.

Schneider Electric Industries SAS  
35 Rue Joseph Monier  
92500 Rosill Mallmaison (France)  
Tel: +33 (0)1 41 26 70 00  
Fax: +33 (0)1 41 29 71 00  
<http://www.schneider-electric.com>

Questo prodotto deve essere installato, collegato ed utilizzato in conformità alle norme in vigore e/o norme di installazione. Per quanto riguarda le normative, specifiche e sviluppo di progetti rivolgetevi di volta in volta al cliente sempre confermando le informazioni riportate in questa pubblicazione. This product must be installed, connected up and used in accordance with current legislation and/or installation standards. The information regarding standards, specifications and design developments contained in this publication may not be up to date. Always contact us to obtain the latest information.

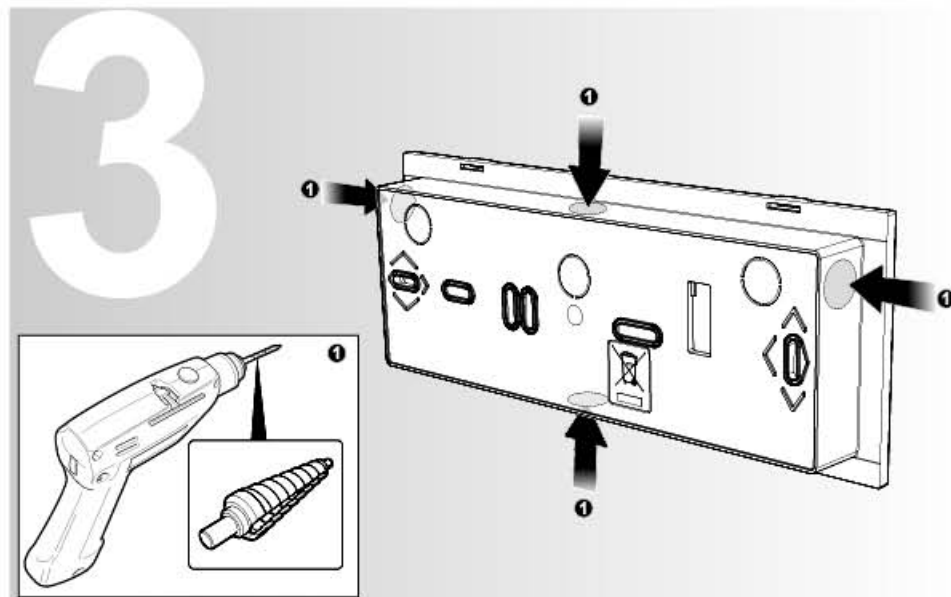
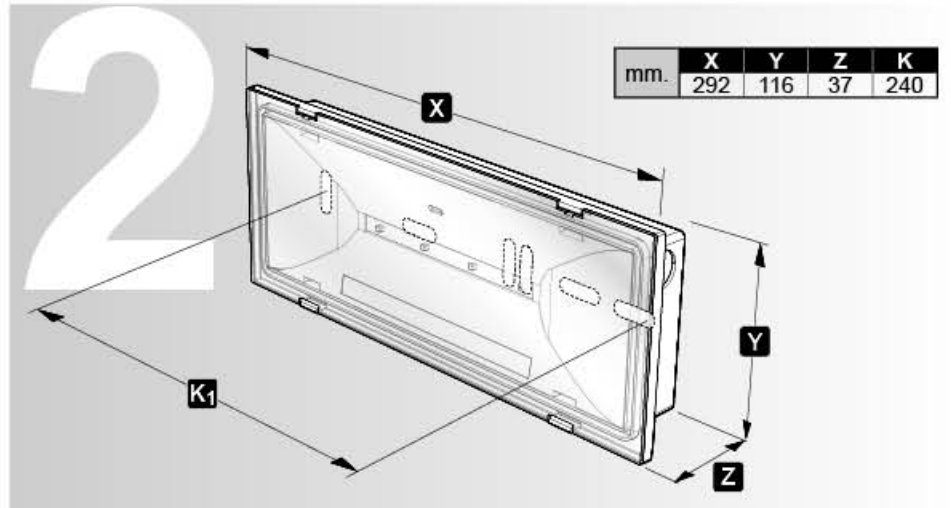
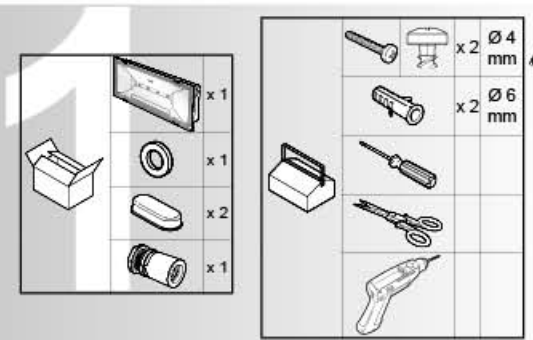
**EXIWAY EASYLED ACT**

IP65 □ CE



OVA38373  
OVA38374  
OVA38375  
OVA38376  
OVA38378  
OVA38380  
OVA38382

**Schneider Electric**



81T00081-1EG-00-04/2017

