

Bedienungsanleitung Smart-UPS™ Modulare 1500/3000 VA 120/230 Vac Rackmontage 2U

Wichtige Sicherheitshinweise

Dieses Handbuch enthält wichtige Anweisungen, die bei der Installation und Wartung der USV und der Batterien befolgt werden müssen.

Lesen Sie die Anweisungen sorgfältig durch, und machen Sie sich mit dem Gerät vertraut, bevor Sie versuchen, es zu installieren, zu bedienen, zu reparieren oder zu warten. In diesem Handbuch bzw. auf dem Produkt sind hin und wieder die folgenden speziellen Hinweise zu sehen, die Sie vor potenziellen Gefahren warnen oder Ihre Aufmerksamkeit auf Informationen richten sollen, die eine Vorgehensweise verdeutlichen oder vereinfachen.



Wenn zusätzlich zu einem Produktsicherheitskennzeichen mit einem “Gefahren”- oder “Warnhinweis” dieses Symbol zu sehen ist, wird auf eine elektrische Gefahr hingewiesen, die bei Nichtbeachtung der gegebenen Anweisungen zu Verletzungen führen kann.



Dies ist das Alarmsymbol. Es warnt Sie vor potenziellen Verletzungsgefahren. Beachten Sie alle Sicherheitshinweise, die auf dieses Symbol folgen, um mögliche schwere oder tödliche Verletzungen zu verhindern.

GEFAHR

GEFAHR zeigt eine gefährliche Situation an, die, wenn sie nicht verhindert wird, zu einer tödlichen oder schweren Verletzung führt.

WARNHINWEIS

WARNHINWEIS zeigt eine gefährliche Situation an, die, wenn sie nicht verhindert wird, zu einer tödlichen oder schweren Verletzung führen kann.

VORSICHT

VORSICHT zeigt eine gefährliche Situation an, die, wenn sie nicht verhindert wird, zu einer kleineren oder mittelschweren Verletzung führen kann.

HINWEIS

HINWEIS dient zur Kennzeichnung von Praktiken, die keine potenziellen Verletzungen zur Folge haben.

Richtlinien zur Produkthandhabung



<18 kg
<40 lb



18-32 kg
40-70 lb



32-55 kg
70-120 lb



>55 kg
>120 lb



Sicherheitsanweisungen und allgemeine Informationen

- Halten Sie sich an die einschlägigen Elektrovorschriften.
- Sämtliche Verdrahtung muss von einem qualifizierten Elektriker durchgeführt werden.
- Jegliche Änderungen an diesem Gerät, die nicht ausdrücklich von APC genehmigt wurden, können das Erlöschen der Garantie zur Folge haben.

Nicht zur Verwendung durch Verbraucher bestimmt

- Diese Einheit ist ausschließlich zur Verwendung in Innenräumen vorgesehen.
- Diese Einheit ist einsatzfähig bei einer Temperatur von 0 °C bis 40 °C und einer relativen Luftfeuchtigkeit von bis zu 95 %.
- Die Einheit darf beim Betrieb nicht direkter Sonneneinstrahlung oder übermäßiger Staub- bzw. Feuchtigkeitsbelastung ausgesetzt sein und darf nicht mit Flüssigkeiten in Kontakt kommen.
- Achten Sie darauf, dass die Belüftungsöffnungen des Gerätes nicht blockiert werden. Lassen Sie genügend Platz für eine ordnungsgemäße Belüftung.
- Bei einer USV mit einem werkseitig installierten Netzkabel schließen Sie das USV-Netzkabel direkt an eine Steckdose an. Verwenden Sie keinen Überspannungsschutz und keine Verlängerungskabel.
- Die USV-Anzeige erkennt bis zu 10 an die USV angeschlossene externe Batterie-Einheiten.
Hinweis: Mit jeder hinzugefügten externen Batterieerweiterung (XLBP) erhöht sich die erforderliche Ladezeit.
- Die Anlage ist sehr schwer. Halten Sie stets sichere Hebetekniken ein, die dem Gewicht der Anlage angemessen sind.
- Batteriemodule sind sehr schwer. Entfernen Sie die Batterien, bevor Sie USV und externe Batteriepacks in einem Rack installieren.
- Installieren Sie externe Batterieerweiterungen beim Rackmount-Konfigurationen immer unten. Die USV muss über den XLBPs eingebaut werden.
- Installieren Sie Peripheriegeräte bei Rackmount-Konfigurationen immer über der USV.
- Zusätzliche Sicherheitsinformationen können Sie in der mit diesem Gerät gelieferten Sicherheitsanleitung finden.

Abschaltsicherheit

- Die USV enthält Batterien und kann selbst dann noch Stromschläge abgeben, wenn sie vom Stromnetz getrennt ist.
- Die AC- und DC-Ausgangsanschlüsse können über externe oder automatische Steuerung jederzeit mit Strom versorgt werden.
- Prüfen Sie vor Installation oder Wartung des Gerätes, ob:
 - Der Netzschutzschalter befindet sich in Stellung **AUS**.
 - Interne USV-Batterien sind entfernt
 - Batteriemodule des externen Batteriepacks (XLBP) getrennt sind

Elektrische Sicherheit

- Bei Modellen mit einem festverdrahteten Eingang muss die Verbindung des Abzweigstromkreises (Netzstrom) von einem qualifizierten Elektriker durchgeführt werden.
- NUR 230 V Modelle: Gemäß der EMV-Richtlinie für in Europa verkaufte Produkte dürfen die an der USV angeschlossenen Ausgangskabel nicht länger als 10 m sein.
- Der Schutzerdungsleiter für die USV führt den Leckstrom aus den angeschlossenen EDV-Geräten ab. Ein isolierter Erdleiter ist als Teil des zur Stromversorgung der USV dienenden Abzweigstromkreises zu installieren. Dieser Leiter muss von derselben Stärke und mit demselben Isoliermaterial versehen sein wie die geerdeten und nicht geerdeten Zuleitungen des Abzweigschaltkreises. Der Leiter ist üblicherweise grün, mit oder ohne einen gelben Streifen.
- Der USV-Erdleiter muss ordnungsgemäß mit der Schutzerde an der Bedienkonsole verbunden sein.
- Falls die USV-Eingangsleistung über einen Abzweigstromkreis bereitgestellt wird, muss der Erdleiter ordnungsgemäß mit dem Versorgungstransformator oder Generatormaschinensatz verbunden sein.

Batteriesicherheit

- Es ist nicht notwendig, das Batteriesystem zu erden. Der Nutzer hat die Option, das Batteriesystem entweder über die positive oder negative Batterieklemme auf die Gehäusemasse zu referenzieren.
- Tauschen Sie Batterien mit derselben Anzahl und demselben Batterietyp aus, die original im Gerät installiert waren.
- Die Batterielebensdauer beträgt in der Regel two to five Jahre. Äußere Einflüsse können Auswirkungen auf die Batterielebensdauer haben. Durch hohe Umgebungstemperaturen, schlechte Netzversorgung oder häufige Entladungen von kurzer Dauer verkürzt sich die Batterielebensdauer.

- Ersetzen Sie Batterien sofort, wenn das Gerät anzeigt, dass ein Batterieaustausch erforderlich ist.
- Schneider Electric verwendet wartungsfreie versiegelte Blei-Säure-Batterien. Bei normaler Verwendung und Handhabung gibt es keinen Kontakt zwischen den internen Batteriekomponenten. Bei Überladung, Überhitzung oder einer sonstigen missbräuchlichen Verwendung der Batterien kann es zur Freisetzung von Elektrolyt kommen. Austretende Batteriesäure ist giftig und kann schädlich für Haut und Augen sein.
- VORSICHT: Vor dem Einbauen oder Auswechseln von Batterien sämtlichen Schmuck wie z. B. Armbanduhren oder Ringe ablegen.
Starke Kurzschlussströme durch leitfähige Materialien können schwere Verbrennungen verursachen.
- VORSICHT: Batterien niemals verbrennen. Die Batterien könnten explodieren.
- VORSICHT: Batterien niemals öffnen oder zerstören. Das freigesetzte Material schadet der Haut und den Augen und kann giftig sein.

Allgemeine Informationen

- Die USV-Anzeige erkennt bis zu 10 an die USV angeschlossene externe Batterie-Einheiten.
Hinweis: Mit jeder hinzugefügten externen Batterieerweiterung (XLBP) erhöht sich die erforderliche Ladezeit.
- Modell- und Seriennummern befinden sich auf einer kleinen Plakette auf der Rückseite des Geräts. Bei einigen Modellen befindet sich am Gehäuse unter der Frontblende eine zusätzliche Plakette.
- Gebrauchte Batterien immer recyceln.
- Recyceln Sie das Verpackungsmaterial oder bewahren Sie es zur Wiederverwendung auf.

Produktübersicht

Die APC™ by Schneider Electric Smart-UPS™ On-Line SRT ist eine leistungsstarke unterbrechungsfreie Stromversorgung (USV). Die USV schützt elektronische Geräte vor Netzausfällen, Versorgungsnetz-Überlastungen, Spannungsabfällen, Spannungstößen, kleineren Schwankungen im Stromnetz sowie vor größeren Störungen. Darüber hinaus versorgt die USV angeschlossene Geräte per Akku weiterhin mit Energie; bis wieder eine verlässliche Netzversorgung besteht oder die Akkus erschöpft sind.

Diese Bedienungsanleitung ist auf der beiliegenden CD und auf der Website von APC by Schneider Electric unter www.apc.com verfügbar.

Lieferumfang

Hinweis: Lesen Sie vor der Installation das Blatt mit den Sicherheitshinweisen.

Überprüfen Sie die USV nach Erhalt. Sollten Sie Schäden feststellen, benachrichtigen Sie Ihren Spediteur und Händler.

Die Verpackung ist wiederverwertbar; bitte bewahren Sie sie zur Wiederverwendung auf oder entsorgen Sie sie sachgemäß.

Überprüfen Sie den Packungsinhalt:

- USV
 - Blende
 - Deckplatten für Turmmontage und Montagestabilisatoren
 - Schienenset
 - Produktdokumentation zur USV:
- | | |
|---|---|
| <ul style="list-style-type: none"> • Produktdokumentation, Sicherheits- und Garantieinformationen • Dokumentations-CD • PowerChute™ CD • CD mit Netzwerkmanagementkarte • Montage-Hardware | <ul style="list-style-type: none"> • Seriell Datenkabel und USB-Datenkabel • NUR 230 V Modelle:
Zwei Eingangsnetzwerkabel
Vier Ausgangsüberbrückungskabel |
|---|---|

Montieren Sie die USV im Gestell und schließen Sie die Batterie an

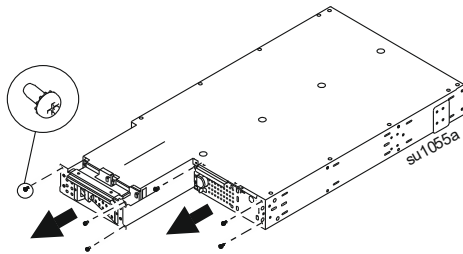
⚠ VORSICHT

RISIKO FALLENDER AUSRÜSTUNGSTEILE

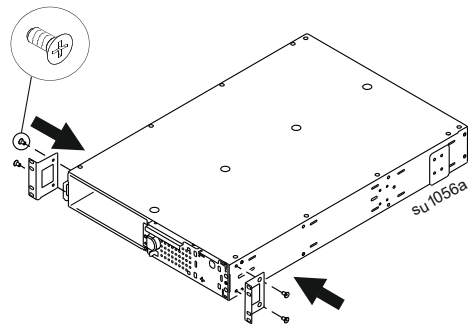
- Die USV ist sehr schwer.
- Halten Sie stets sichere Hebetekniken ein, die dem Gewicht der Anlage angemessen sind.
- Installieren Sie die Schienen entsprechend den Anweisungen im Schienensatz.
- Nutzen Sie immer die empfohlene Anzahl Schrauben zur Befestigung der Halterungen an der USV.
- In Anbetracht der schweren Last ist bei der Rack-Installation die Verwendung von Rackmontagehalterungen obligatorisch (Anleitung mit L-förmiger Unterstützung)
- Bauen Sie die USV immer unten in das Rack ein.
- Bauen Sie die USV oberhalb des externen Batteriepakets (XLBP) ein.
- Sichern Sie die Einheiten im Rahmen unter Verwendung aller zu diesem Zweck gelieferten Schrauben.

Bei Nichtbeachtung dieser Vorschrift kann es zu leichten bis mittelschweren Verletzungen kommen.

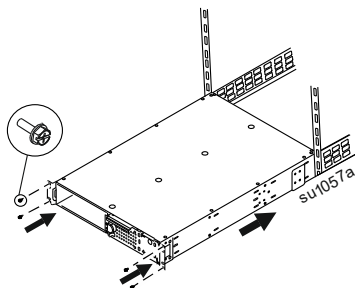
1



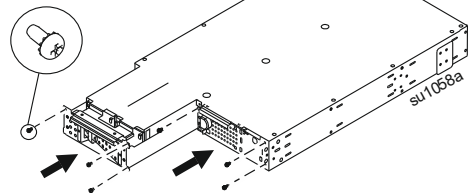
2



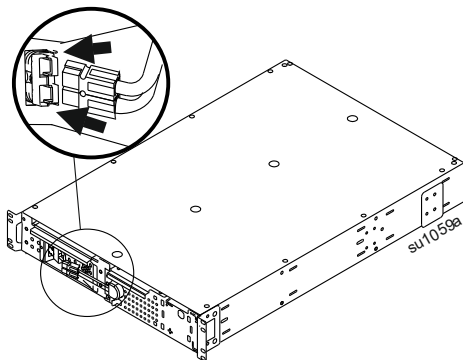
3



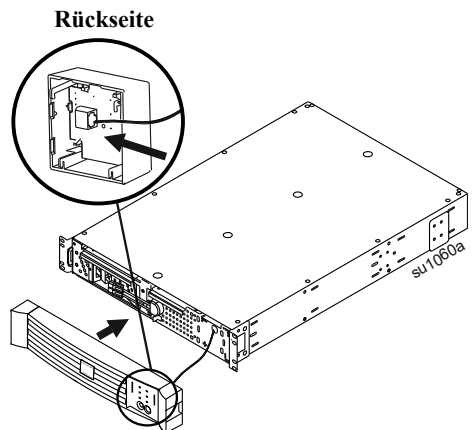
4



5



6



Tower-Konfiguration

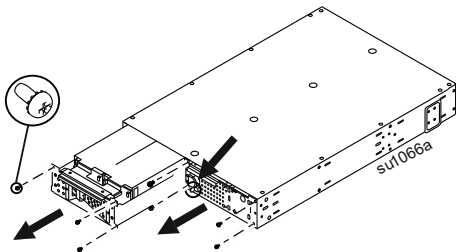
⚠ VORSICHT

RISIKO FALLENDER AUSRÜSTUNGSTEILE

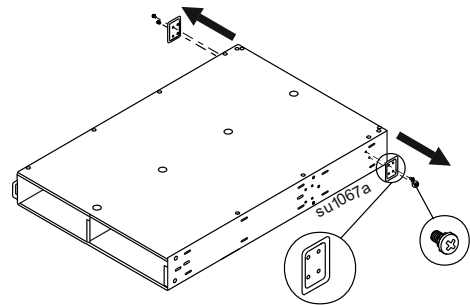
- Die USV ist sehr schwer.
- Halten Sie stets sichere Hebetekniken ein, die dem Gewicht der Anlage angemessen sind.
- Stellen Sie sicher, dass die Stabilisierungsschienen eingebaut sind, bevor die USV in den Turm (Tower) eingebaut wird.

Bei Nichtbeachtung dieser Vorschrift kann es zu leichten bis mittelschweren Verletzungen kommen.

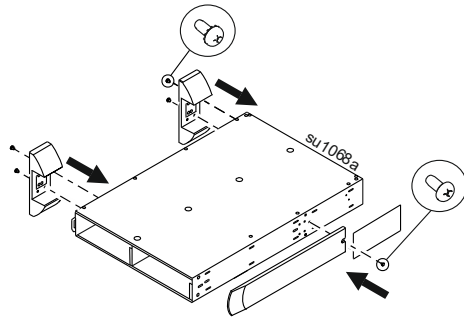
- 1 Drücken und halten Sie den schwarzen Schalter (siehe Lagebezeichnung an der USV) nach rechts, wenn Sie die Energieverarbeitungsbaugruppe herausnehmen.



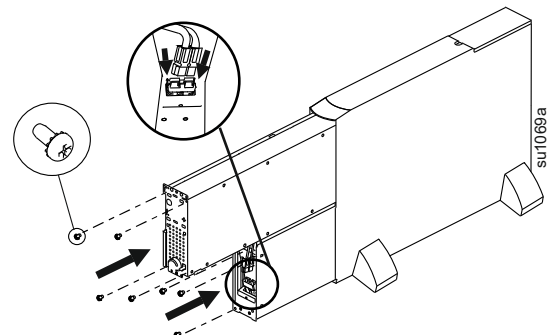
2



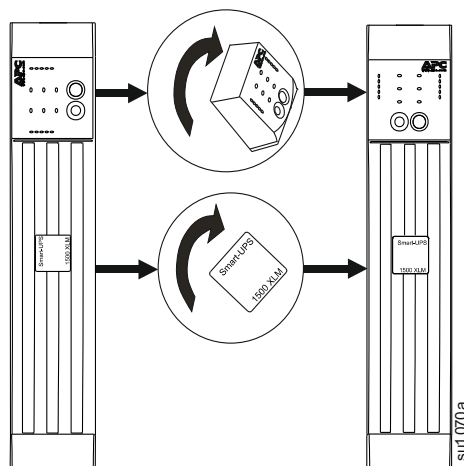
3



- 4 **Hinweis:** Stellen Sie die USV in ihrer endgültigen Betriebslage auf, bevor Sie die Baugruppe wieder einbauen.

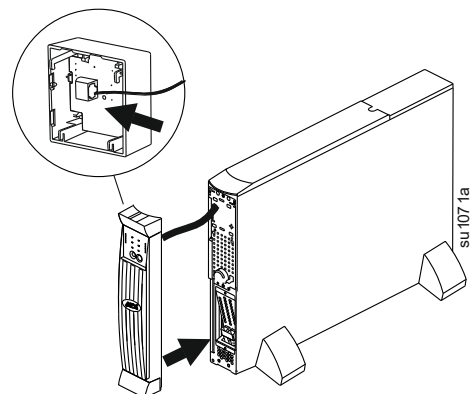


- 5 Lassen Sie die Anzeigeeinfassung aus der Rückseite ausrasten, damit Sie mit Drehen beginnen können.



6

Rückseite



Inbetriebnahme

Anschließen der Geräte an die USV

⚠ VORSICHT

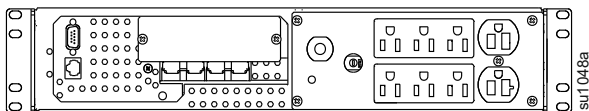
STROMSCHLAGGEFAHR

- Halten Sie sich an die in Ihrem Land geltenden Vorschriften für die Installation elektrischer Geräte.
- Die Verdrahtung muss von einem qualifizierten Elektriker durchgeführt werden.
- Schließen Sie die USV immer an die geerdete Steckdose an.

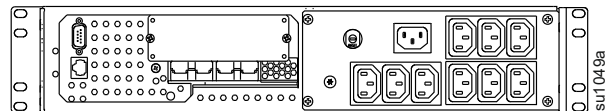
Bei Nichtbeachtung dieser Vorschrift kann es zu leichten bis mittelschweren Verletzungen kommen.

Rückseiten

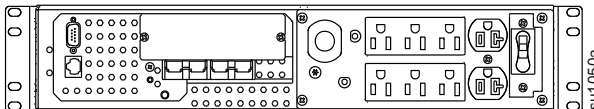
1500 VA, 120 V



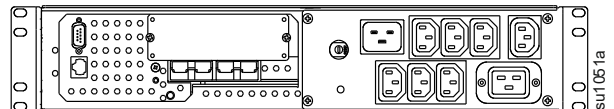
1500 VA, 230 V



3000 VA, 120 V



3000 VA, 230 V



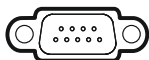
Hinweis:

- Die Steckdosengruppen können durch die Netzwerksoftware gesteuert werden. *Siehe Dokumentation zur Netzwerkmanagementkarte*
- Ein Laserdrucker benötigt wesentlich mehr Strom als andere Geräte und kann daher zu einer Überlastung der USV führen.

Anschluss der USV an das Netzwerk (wenn zutreffend)

Netzwerkanschlüsse

Serieller Anschluss



USB-Anschluss



Ethernet-Anschluss



Hinweis:

- Verwenden Sie für den Anschluss an den seriellen Port ausschließlich das mitgelieferte Kabel. Herkömmliche serielle Schnittstellenkabel sind mit der USV nicht kompatibel.
Hinweis: Serielle Anschlüsse und USB-Anschlüsse können nicht gleichzeitig verwendet werden.
- Wenn ein optionales SmartSlot-Zubehör verwendet werden soll, ist erst die vorinstallierte Netzwerkmanagementkarte zu entfernen und dann das Zubehör zu installieren.

Starten der UPS

Hinweis: Die USV schaltet sich automatisch ein, wenn sie am Netzstrom angeschlossen ist.

1. Schließen Sie die USV nur an eine zweipolige, dreiadrige, geerdete Steckdose an.
 - Eingangsstecker:
 - *1500 VA-Modelle: 120 V = NEMA - 5-15P; 230 V =* Verwenden Sie die landesspezifischen 10 A mit C14-Eingangskabeln (nicht geliefert).
 - *3000 VA-Modelle: 120 V = NEMA - L5-30P; 230 V =* Verwenden Sie die mitgelieferten Kabel oder das landesspezifische Äquivalent.
 - Die Batterie wird sich während der ersten paar Stunden des normalen Betriebs voll aufladen. Bei dieser ersten Aufladung wird jedoch nicht das gesamte Leistungsvermögen der Batterieversorgung erreicht.
2. Nachdem die USV den sofortigen Selbsttest beendet hat, was durch die leuchtende zum **Online**-LED angezeigt wird, ist die vordere Anzeige auf Fehleranzeigen zu überprüfen Siehe "Fehlerbehebung" auf Seite 11, um weitere Informationen zu erhalten.
3. *120 V-Modelle:* Überprüfen Sie die **Verdrahtungsfehler**-LED an der Rückwand. Diese leuchtet auf, falls die USV an eine falsch angeschlossene Steckdose angeschlossen wird. Siehe "Fehlerbehebung" auf Seite 11, um weitere Informationen zu erhalten.
4. Schalten Sie alle angeschlossenen Geräte ein. Um die USV als EIN/AUS-Hauptschalter zu benutzen, vergewissern Sie sich, dass alle angeschlossenen Geräte eingeschaltet sind.

Die Ausrüstung wird jetzt mit Strom versorgt und geschützt. Jetzt können die grundlegenden Arbeiten, die Benutzerkonfiguration und die Softwareanwendung wie gefordert ausgeführt werden.

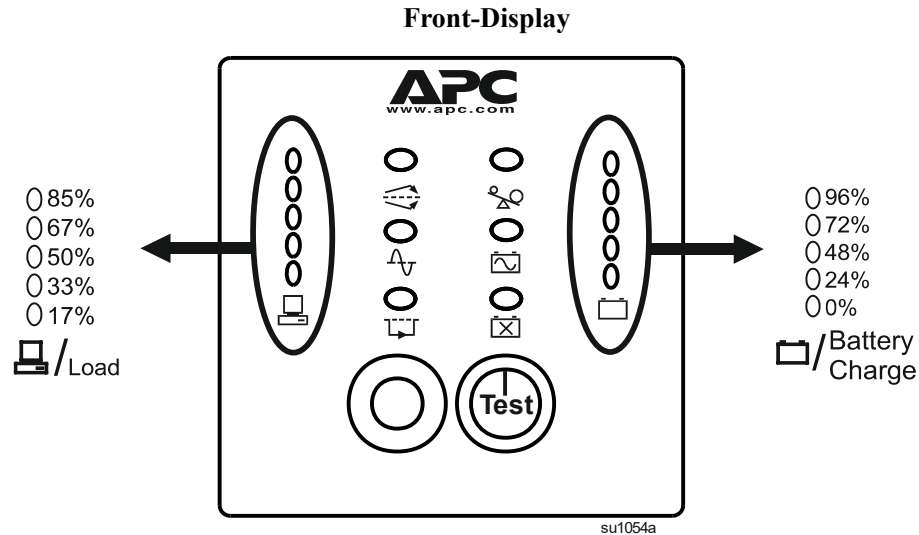
Batteriebetrieb



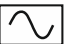


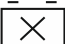
Bei einem Ausfall des Netzstrom schaltet die USV automatisch auf Batteriebetrieb um. In diesem Fall ertönt ein Alarm (alle 30 Sekunden vier Pieptöne). Drücken SIE DIE Taste , um den Alarm auszuschalten.



Wird die Netzstromversorgung nicht wieder hergestellt, versorgt die USV die angeschlossenen Geräte mit Strom, bis die Batterie leer ist.

- Siehe www.apc.com bezüglich Laufzeitabellen der Batterie.
- Wenn die USV die Abschaltwarnung wegen zu schwacher Batterie erreicht (zwei Minuten Standard), wird bis zur vollkommenen Abschaltung ein kontinuierlicher Alarmpiepton gesendet. Während dieser Zeit sollte die angeschlossene Ausrüstung abgeschaltet werden, wenn sie nicht durch die Netzwerküberwachungssoftware gesteuert wird.

Grundlegende Arbeitsweise



anzeiger	Beschreibung
Online 	Die USV versorgt die angeschlossenen Geräte mit Netzstrom.
AVR 	Die USV gleicht eine hohe oder niedrige Netzspannung aus.
Batterie 	Die USV versorgt die angeschlossenen Geräte mit Batteriestrom.
Overload (Überlastung) 	Die angeschlossenen Lasten benötigen mehr Strom, als die USV leisten kann.
Bypass 	Die angeschlossenen Lasten werden direkt vom Netzversorgungsanschluss versorgt und nicht von der Energieverarbeitungsbaugruppe. Das ist ein Fehlerzustand, der durch eine Überlastung oder einen Fehler in der USV verursacht werden kann. Siehe "Fehlerbehebung" auf Seite 11, um weitere Informationen zu erhalten.
Batterie austauschen/ Batterie nicht angeschlossen 	Die Batterie ist nicht angeschlossen oder muss ersetzt werden.

Funktion	Funktion
Einschalten 	Drücken Sie diese Taste, um die USV einzuschalten
Ausschalten 	Drücken Sie diese Taste, um die USV auszuschalten.
Selbsttest	Automatisch: Die USV führt zuerst automatisch einen Selbsttest durch, wenn sie eingeschaltet wird, und danach alle zwei Wochen (Standard). Während des Selbsttests laufen angeschlossene Geräte für kurze Zeit auf Batterie. Manuell: Halten SIE DEN Schalter für ein paar Sekunden gedrückt, um den Selbsttest zu initiieren.

Funktion	Funktion
Kaltstart	Falls kein Netzstrom zur Verfügung steht, die USV sowie die angeschlossenen Geräte mit Batteriestrom betreiben. Siehe "Fehlerbehebung" auf Seite 11, um weitere Informationen zu erhalten. Die SIE DIE Stromversorgung ein Taste eine Sekunde lang drücken und wieder loslassen. Die USV erzeugt einen kurzen Piepton. Die Taste erneut drücken und diesmal etwa 3 Sekunden lang gedrückt halten. Das Gerät erzeugt einen langen Piepton. Während dieses Pieptons die Taste loslassen.
Netzspannungsdiagnose 120V 230V <input type="radio"/> 138 <input type="radio"/> 266 <input type="radio"/> 129 <input type="radio"/> 248 <input type="radio"/> 119 <input type="radio"/> 229 <input type="radio"/> 110 <input type="radio"/> 210 <input type="radio"/> 101 <input type="radio"/> 192 Battery Charge <input type="checkbox"/>	Die USV verfügt über eine Diagnosefunktion, die die Spannung anzeigt. Die USV startet für dieses Verfahren einen Selbsttest. Der Selbsttest hat keinen Einfluss auf die Spannungsanzeige. Halten SIE DIE Taste gedrückt, um die Stromspannungsanzeige aufzurufen. Nach ein paar Sekunden zeigt die Anzeige Batterieladung mit fünf LEDs rechts auf der Vorderseite die Spannung des Netzstroms an. Die Abbildung links zeigt die möglichen Spannungswerte (diese sind auf der USV selbst nicht abgebildet). Die Anzeige lässt erkennen, dass die Spannung zwischen dem angezeigten und dem nächsthöheren Wert liegt. Siehe "Fehlerbehebung" auf Seite 11, um weitere Informationen zu erhalten.

Benutzerkonfiguration

Hinweis: Die Einstellungen werden durch die mitgelieferte PowerChute-Software oder Einzelheiten finden Sie in den Software-Hilfeanleitungen.

Funktion	Werkseinstellung	Benutzeroptionen	Beschreibung
Automatischer Selbsttest	Alle 14 Tage (336 Stunden)	Alle 14 Tage (336 Stunden), Alle 7 Tage (168 Stunden), nur beim Starten, Kein Selbsttest	Diese Funktion stellt das Intervall ein, in dem die USV einen Selbsttest durchführt.
UPS ID	UPS_IDEN	Bis zu acht Zeichen	Verwenden Sie dieses Feld, um die USV für Netzwerkmanagementzwecke eindeutig zu identifizieren (d. h. Servername oder Ort).
Datum des letzten Batteriewechsels	Herstellungsdatum	MM/TT/JJ	Setzen Sie dieses Datum zurück, wenn Sie die interne Batteriebaugruppe ersetzen.
Minimale Kapazität vor Wiedereinschalten	0 Prozent	0, 15, 30, 45, 60, 75, 90 Prozent	Die USV lädt ihre Batterien bis zu einem bestimmten Prozentsatz auf, bevor die angeschlossenen Geräte nach einer Abschaltung wegen schwacher Batterien versorgt wird.
Spannungsempfindlichkeit	Hoch	Hoch, mittel, gering	Die USV nimmt Netzspannungsverzerrungen wahr und reagiert auf sie, indem Strom zur Batterie geschickt wird, um die angeschlossene Ausrüstung zu schützen. Wenn die Qualität des Stroms schlecht ist, kann die USV der Batterie häufig Strom zuführen. Wenn die angeschlossenen Geräte unter solchen Netzspannungsbedingungen normal arbeiten können, stellen Sie eine geringere Empfindlichkeit ein. Dadurch bleibt die Batteriekapazität erhalten, und die Lebensdauer der USV wird verlängert.
Alarmsteuerung	Aktivieren	Aktiviert, Stumm, Deaktiviert	Der Anwender kann einen andauernden Alarm stummschalten oder alle vorhandenen Alarme dauerhaft deaktivieren.
Shutdown-Verzögerung	90 Sekunden	90, 180, 270, 360, 450, 540, 630, 0 Sekunden	Das Intervall ist auf die Zeit eingestellt, die zwischen dem Empfang eines Abschaltkommandos durch die USV und der Stromabschaltung an den Steckdosen vergeht.

Funktion	Werkseinstellung	Benutzeroptionen	Beschreibung
Warnung bei niedrigem Batteriestatus	2 Minuten	2, 5, 8, 11, 14, 17, 20, 23 Minuten	Die PowerChute-Software führt eine automatische, bedienungslose Abschaltung aus, wenn die Restlaufzeit der Batterie dieser Einstellung entspricht. Ändern Sie die Standardeinstellung für das Warnintervall schlecht geladener Batterien auf eine Zeit, die erforderlich ist, damit das Betriebssystem oder die Systemsoftware sicher abschalten kann.
Synchronisierte Einschaltverzögerung	0 Sekunden	0, 60, 120, 180, 240, 300, 360, 420 Sekunden	Hier wartet die USV die spezifizierte Zeit, bevor sie sich wieder einschaltet, nachdem die Eingangsspannung nach einem Stromausfall wiederhergestellt ist (z.B. um ein Überlasten der Verzweigungsleitung zu verhindern).
Oberer Transferpunkt	120 V: 127 Vac 230 V: 253 Vac	120 V: 127, 130, 133, 136 Vac 230V: 253, 257, 261, 265 Vac	Wenn die Netzspannung gewöhnlich hoch ist und die angeschlossenen Geräte mit solch hohen Eingangsspannungen arbeiten sollen, stellen Sie den oberen Transferpunkt höher ein, um einen unnötigen Batteriegebrauch zu vermeiden.
Unterer Transferpunkt	120 V: 106 Vac 230 V: 208 Vac	120 V: 106, 103, 100, 97 Vac 230 V: 208, 204, 200, 196 Vac	Wenn die Netzspannung gewöhnlich niedrig ist und die angeschlossenen Geräte mit solch niedrigen Eingangsspannungen arbeiten sollen, stellen Sie den unteren Transferpunkt niedriger ein.

Lagerung und Wartung

Lagerung

Bewahren Sie die USV an einem kühlen und trockenen Ort und mit voll geladener Batterie auf.

Bei -15 °C bis +30 °C (+5 °F bis +86 °F), sollte die Batterie der USV alle sechs Monate aufgeladen werden.

Bei +30 °C bis +45 °C (+86 °F bis +113 °F), sollte die Batterie der USV alle drei Monate aufgeladen werden.

Wartung des Batteriemoduls

VORSICHT

RISIKO VON SCHWEFELWASSERSTOFFGAS UND ÜBERMÄSSIGEM RAUCH

- Ersetzen Sie die Batterie mindestens alle 3 Jahre.
- Ersetzen Sie die Batterie sofort, wenn die USV anzeigt, dass ein Batterieaustausch erforderlich ist.
- Ersetzen Sie die Batterie am Ende ihrer Lebensdauer.
- Tauschen Sie Batterien mit derselben Anzahl und demselben Batterietyp aus, die original im Gerät installiert waren.
- Ersetzen Sie die Batterie unverzüglich, wenn die USV eine Übertemperaturbedingung für die Batterie oder eine USV-interne Übertemperatur anzeigt oder wenn es Hinweise auf einen Elektrolyt-Austritt gibt. Schalten Sie die USV aus, trennen Sie diese vom Wechselstromeingang, und klemmen Sie die Batterien ab. Betreiben Sie die USV nicht, bevor die Batterien ausgetauscht sind.
- *Ersetzen Sie alle Batteriemodule (einschließlich der Module in externen Batteriesätzen), die älter als ein Jahr sind, wenn Sie zusätzliche Batteriesätze einsetzen oder das/die Batteriemodul(e) austauschen.

Die Nichtbeachtung dieser Anweisungen kann zu leichteren oder mittelschweren Verletzungen sowie zu Geräteschäden führen.

Die Verwendbarkeitsdauer der USV-Batterie hängt von der Verwendungsart und von den Umgebungsbedingungen ab. Die Batterie sollte nach drei Jahren durch eine neue Batterie ersetzt werden.

Die USV hat ein einfach und während des Betriebs austauschbares Batteriemodul.

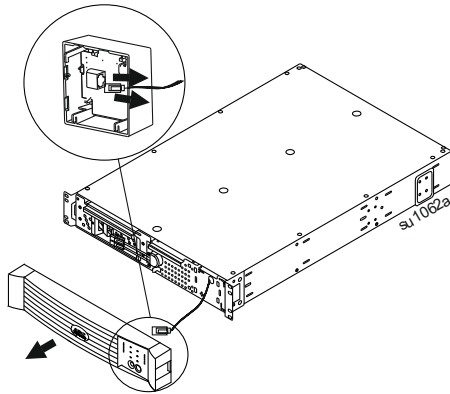
Hinweis: Beim Austausch der Batterien sind die Geräte nicht vor Stromausfall geschützt.

Nähere Informationen über Ersatzbatterien erhalten Sie über Ihren Händler oder über APC by Schneider Electric (siehe Abschnitt Kontaktinformationen).

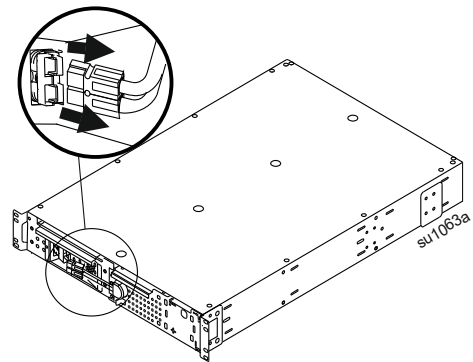
Siehe "Montieren Sie die USV im Gestell und schließen Sie die Batterie an" auf Seite 4, um weitere Informationen zu erhalten zum Ersetzen und Wechseln von Batterien.

Wechsel der Energieverarbeitungsbaugruppe

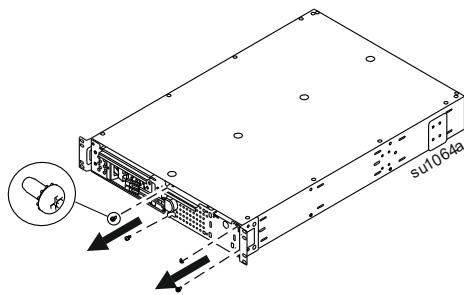
1



2

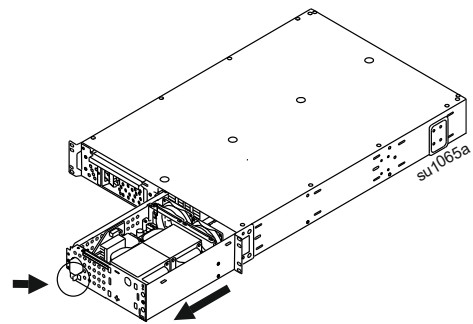


3



4

Drücken und halten Sie den schwarzen Schalter (siehe Ortsbezeichnung unten) nach rechts, wenn Sie die Energieverarbeitungsbaugruppe entfernen.



Hinweis: *Zum Einbau einer neuen Baugruppe führen Sie die Schritte 1-4 in umgekehrter Reihenfolge durch.

Fehlerbehebung

Benutzen Sie die folgende Tabelle, um kleinere Installations- und Betriebsprobleme der USV zu lösen. Bei komplizierten Problemen mit der USV bekommen Sie Hilfe von IBM.

Problem und/oder mögliche Ursachen	Lösung
Die USV lässt sich nicht einschalten	
Die USV ist nicht an das Stromnetz angeschlossen.	Überprüfen Sie, ob das Stromkabel der USV an beiden Enden fest angeschlossen ist.
Batterie ist nicht richtig angeschlossen.	Überprüfen Sie, ob der Batteriestecker richtig eingerastet ist.
Sehr niedrige oder keine Spannung.	Überprüfen Sie die Netzstromversorgung der USV, indem Sie eine Tischleuchte einstecken. Wenn die Lampe nur schwach leuchtet, sollten Sie die Netzspannung überprüfen lassen.
Die USV lässt sich nicht ausschalten	
Die vordere Anzeige leuchtet nicht, aber an den Steckdosen liegt noch Spannung an.	Versuchen Sie den schwarzen Schalter leicht nach links zu schieben, und die Baugruppe wird aktiviert.
Der schwarze Schalter ist auf aus (<i>rechts</i>). In dieser Position kann die Energiebaugruppe nicht arbeiten und der Strom zu den Lasten wird an der Energiebaugruppe vorbei geleitet.	

Problem und/oder mögliche Ursachen	Lösung
Die USV piept hin und wieder	
Die normal funktionierende USV piept, wenn sie mit Batterie betrieben wird.	Keine. Die USV schützt die angeschlossenen Geräte von zeitweise auftretenden Schwankungen in der Versorgungsspannung.
USV liefert nicht die erwartete Überbrückungszeit	
Die Batterie der USV ist aufgrund eines kürzlich aufgetretenen Stromausfalls schwach oder sollte bald durch eine neue Batterie ersetzt werden.	Laden Sie die Batterie wieder auf. Batterien müssen nach längeren Stromausfällen aufgeladen werden und haben eine kürzere Nutzungsdauer, wenn sie häufig zugeschaltet oder bei hohen Temperaturen verwendet werden. Wenn das Ende der Lebensdauer der Batterie fast erreicht ist, erwägen Sie einen Wechsel der Batterie, auch wenn die LED 'replace battery' noch nicht leuchtet. Batterie entfernen LED leuchtet noch nicht.
Die Ausgangsspannung entspricht nicht den Erwartungen	
Die Ausgangsspannung an „der Batterie“ ist zu niedrig oder zu hoch.	Überprüfen Sie, dass der Spannungswahldreheschalter auf den gewünschten Wert eingestellt ist (siehe Installation). Hinweis: Damit eine Änderung der Spannungswahl gespeichert wird, muss die USV aus- und wieder eingeschaltet werden.
Die Ausgangsspannung „des Netzes“ ist zu hoch oder zu niedrig.	Die USV kann einen bestimmten Ausgangsspannungsbereich am Eingang vor der Batterie filtern. Wenn dieser Bereich für die Lastgeräte zu breit ist, können die oberen und unteren Grenzen (durch Software) an Ihre Anwendung angepasst werden.
Nicht alle Steckdosen stehen unter Spannung	
Eine oder mehrere der Steckdosengruppen (mit der Bezeichnung '1', '2' und '3') sind über den Netzwerkinterfaceanschluss abgeschaltet.	Verschaffen Sie sich über den Netzwerkinterfaceanschluss Zugang zum Bedienpult der USV und prüfen Sie den Zustand der Steckdosen. Wenn Sie nicht die erwarteten Einstellungen vorfinden, ändern Sie sie entsprechend und überprüfen Sie die Sicherheitseinstellungen (Passwort usw.).
<i>Nur Modell 3000 VA, 120 V:</i> Eine oder mehrere Steckdosengruppen sind überlastet und der/die Leitungsschutzschalter haben angesprochen.	Die drei Steckdosengruppen werden einzeln durch Leitungsschutzschalter geschützt, die in einigen Fällen ein geringeres Schaltvermögen haben als das der gesamten USV. Wenn einer davon angesprochen hat, ist die Last zu verringern und/oder geeignet auf die Steckdosengruppen zu verteilen, und der Schalter ist wieder einzuschalten.
Die Betriebszeit ist ausreichend, aber das Warnintervall für niedrigen Batteriestand ist länger als erwartet	
Die USV erkennt weniger Batterien als angeschlossen sind und erzeugt eine längere Warnzeit.	Konfigurieren Sie die USV über PowerChute, damit die Anzahl der angeschlossenen externen Batterieteile gespeichert wird (siehe Benutzerkonfiguration). Siehe "Benutzerkonfiguration" auf Seite 9, um weitere Informationen zu erhalten.
Das konfigurierte Warnintervall für schwache Batterien ist länger als nötig oder erwartet.	Konfigurieren Sie die USV über PowerChute, damit Sie ein angemessenes Warnintervall für schwache Batterien erhalten (siehe Benutzerkonfiguration). Siehe "Benutzerkonfiguration" auf Seite 9, um weitere Informationen zu erhalten.
Die LEDs im Balkendiagramm für die Batterien blinken alle	
Ob am „Netz“ oder an „der Batterie“, die erwartete Restlaufzeit ist geringer als das konfigurierte Warnintervall für schwache Batterien. Hinweis: Die Anzahl der blinkenden LEDs zeigt noch den relativen Ladezustand der angeschlossenen Batterien an.	Wenn die Laufzeit für eine geordnete Abschaltung der angeschlossenen Geräte zu kurz ist, müssen zusätzliche Batterieteile angeschlossen werden. Wenn das Warnintervall für schwache Batterien für eine geordnete Abschaltung länger als erforderlich ist, ist sie mit PowerChute entsprechend zu konfigurieren.
Das Messgerät für die Batterielaufzeit ist nicht mehr geeicht und muss neu geeicht werden.	Programmieren Sie die USV mit PowerChute, um einen Laufzeiteichstest durchzuführen.
Alle LEDs leuchten und die USV gibt einen Dauerton aus.	
Interner USV-Fehler.	Die USV darf nicht verwendet werden. Wechseln Sie die Energieverarbeitungsbaugruppe aus. Siehe "Lagerung und Wartung" auf Seite 10, um weitere Informationen zu erhalten.
LEDs an der Vorderseite blinken abwechselnd.	
Die USV wurde durch Software oder einen Netzwerkinterfaceanschluss fernabgeschaltet.	Keine. Die USV wird automatisch neu gestartet, sobald die Stromversorgung wiederhergestellt ist.
Alle LEDs sind aus und die USV ist an das Stromnetz angeschlossen.	
Die USV ist ausgeschaltet oder die Batterie ist aufgrund eines längeren Stromausfalls entladen.	Keine. Die USV nimmt den Normalbetrieb wieder auf, wenn die Stromversorgung wiederhergestellt und die Batterie ausreichend aufgeladen wurde.

Problem und/oder mögliche Ursachen	Lösung
Die LED für Überlast leuchtet und die USV gibt einen durchgehenden Alarmton ab	
Die USV ist überlastet. Die angeschlossenen Geräte ziehen mehr VA oder W als die USV verträgt.	Die angeschlossenen Geräte überschreiten die maximale Last. Der Alarmton ertönt so lange, wie die Überlast besteht. Trennen Sie nicht benötigte Geräte von der USV, um die Überlast zu beheben. Die USV versorgt die Geräte weiterhin mit Strom, solange sie angeschlossen ist und der Überlastschalter nicht auslöst; im Falle eines Netzstromausfalls liefert die USV keinen Batteriestrom mehr. Bei andauerndem Überlastzustand im Batteriebetrieb schaltet die USV die Stromabgabe aus, um Schäden zu vermeiden. (Siehe Angaben zur maximalen Leistung und VA)
Der Zustand besteht einige Sekunden lang, wird beendet und wiederholt sich nach etwa jeder Minute.	Geräte wie Laserdrucker ziehen in kurzen, regelmäßig wiederkehrenden Stößen große Energiemengen. Zum Beispiel ziehen Laserdrucker gewöhnlich ein paar Sekunden lang etwa 1000 W Leistung (schwankt für die einzelnen Drucker), dann wird die Stromentnahme beendet und ein paar Sekunden später wieder aufgenommen. Der USV werden dann regelmäßig große Energiemengen entnommen, wobei sie kurz überlastet wird. Wenn die USV einen Laserdrucker versorgen muss, sollten Sie sich versichern, dass sie den maximalen Energiebedarf des Druckers liefern kann.
Die Akku-austauschen-LED leuchtet	
Die LED 'Replace battery' blinkt und alle zwei Sekunden wird ein kurzer Piepton abgegeben, womit angezeigt wird, dass die Batterie nicht angeschlossen ist.	Vergewissern Sie sich, dass die Batterie ordnungsgemäß angeschlossen ist.
Schwache Batterie.	Warten Sie 24 Stunden, bis sich die Batterie wieder aufgeladen hat. Führen Sie dann einen Selbsttest durch. Falls das Problem nach dem Wiederaufladen weiterhin besteht, tauschen Sie die Batterie aus.
Der Batterieselbsttest wurde nicht bestanden.	Die USV gibt für eine Minute kurze Pieptöne von sich und die LED ' Batterie austauschen ' leuchtet auf. Diesen Alarm wiederholt die USV alle fünf Stunden. Führen Sie den Selbsttest durch, nachdem die Batterie 24 Stunden lang aufgeladen wurde. Wenn der Selbsttest erfolgreich verläuft, verstummt der Alarm und die LED erlischt.
Die LED für Verkabelungsfehler an der hinteren Tafel leuchtet (nur 120 V)	
Die USV ist an eine nicht ordnungsgemäß verdrahtete Netzsteckdose angeschlossen.	Zu den ermittelten Verdrahtungsfehlern gehören fehlende Erdungskontakte, Phase-Nullleiter-Umkehrungen und überlastete Nullleiter-Stromkreise. Wenden Sie sich an einen qualifizierten Elektriker, um die elektrische Anlage des Gebäudes reparieren zu lassen.
Der Leitungsschutzschalter schaltet aus.	Trennen Sie Geräte ab, um die Last an der USV zu reduzieren. Schalten Sie den Schalter wieder ein.
Die AVR-LED leuchtet	
Ihr System ist zu lange zu hoher oder zu niedriger Spannung ausgesetzt.	Das System von qualifiziertem Wartungspersonal auf elektrische Probleme überprüfen lassen. Falls das Problem weiterhin besteht, das örtliche Stromversorgungsunternehmen hinzuziehen.
Die Bypass-LED leuchtet.	
Die USV hat den Strom während einer Inbetriebnahme kurz an der Energieverarbeitungsbaugruppe vorbeigeleitet.	Nichts. Das ist ein normales Verhalten der USV während der Inbetriebnahme.
Die USV hat den Strom wegen eines internen Fehlers an der Energieverarbeitungsbaugruppe vorbeigeleitet.	Wechseln Sie die Energieverarbeitungsbaugruppe aus. Siehe "Lagerung und Wartung" auf Seite 10, um weitere Informationen zu erhalten.
Die Geräte werden nicht mit Strom versorgt	
Es erfolgt keine Stromversorgung und die USV ist ausgeschaltet.	Versorgen Sie die angeschlossenen Geräte mit der Cold-Start-Funktion aus der Batterie. Die SIE DIE Stromversorgung ein Taste eine Sekunde lang drücken und wieder loslassen. Die USV erzeugt einen kurzen Piepton. Drücken und halten Sie den Sie die Stromversorgung ein Knopf noch einmal, aber jetzt für etwa drei Sekunden. Das Gerät erzeugt einen langen Piepton. Während dieses Pieptons die Taste loslassen. Damit werden die USV und die angeschlossenen Geräte sofort versorgt.

Problem und/oder mögliche Ursachen	Lösung
Die USV befindet sich im Batteriebetrieb, obwohl normale Netzspannung vorhanden ist	
Nur 230 V-Modelle und 1500 VA, 120 V-Modelle: Eingangs-Überlastschalter der USV wurde ausgelöst.	Um die Last an der USV zu vermindern, trennen Sie Geräte ab und schalten den Leitungsschutzschalter wieder ein.
Sehr hohe, niedrige oder ungleichmäßige Spannung.	Schließen Sie die USV an eine andere Steckdose oder an einen anderen Stromkreis an, da beispielsweise billige, benzinbetriebene Stromgeneratoren die Netzspannung beeinflussen können. Prüfen Sie die Eingangsspannung durch Beobachten der Spannungsanzeige. Siehe "Grundlegende Arbeitsweise" auf Seite 8, um weitere Informationen zu erhalten. Setzen Sie die Empfindlichkeit der USV herab, sofern die angeschlossenen Geräte dies zulassen.
Die LEDs für die Batterieladung und Batterielast blinken gleichzeitig	
Die interne Temperatur der USV hat den zulässigen Schwellenwert für den sicheren Betrieb überschritten.	Überprüfen, ob die Raumtemperatur sich innerhalb der vorgeschriebenen Grenzwerte für den Betrieb bewegt. Überprüfen Sie, ob die USV richtig installiert wurde und ausreichend belüftet werden kann. Drücken Sie den schwarzen Schalter an der Vorderseite der Energieverarbeitungsbaugruppe nach rechts. Damit wird die Energieverarbeitungsbaugruppe abgeschaltet, die USV bleibt eingeschaltet und im Bypass-Betrieb, während bestätigt wird, ob die hohe Temperatur noch vorhanden ist.

Transport und Service

Transport

1. Alle angeschlossenen Geräte müssen abgeschaltet und getrennt werden.
2. Trennen Sie die USV vom Netzstrom.
3. Trennen Sie alle internen und externen Batterien (falls vorhanden).
4. Folgen Sie den Versandanweisungen unter *Service* in diesem Handbuch.

Service

Falls die USV gewartet oder repariert werden muss, schicken Sie sie nicht an den Händler zurück. Befolgen Sie diese Schritte:

1. Lesen Sie im Handbuch die Erklärungen im Kapitel Problemlösung, um gelegentlich auftretende Probleme allgemeiner Natur selbst beheben zu können.
2. Falls das Problem weiterhin besteht, wenden Sie sich über die APC by Schneider Electric-Internetseiten an den APC by Schneider Electric-Kundendienst: www.apc.com.
 - a. Notieren Sie sich die Modellnummer, die Seriennummer und das Kaufdatum. Die Modell- und die Seriennummern befinden sich auf der Rückseite des Geräts und können bei einigen Modellen auf der LCD-Anzeige angezeigt werden.
 - b. Wenn Sie den Kundendienst anrufen, wird ein Mitarbeiter versuchen, das Problem am Telefon für Sie zu lösen. Ist dies nicht möglich, wird der Techniker Ihnen eine Warenrücknahmenummer (RMA-Nr.) zuweisen.
 - c. Wenn die Garantie noch besteht, wird die Reparatur kostenlos durchgeführt.
 - d. Die Service-Verfahren und Rücksendebestimmungen können von Land zu Land unterschiedlich sein. Bitte informieren Sie sich auf der Website von APC by Schneider Electric www.apc.com über den für Ihr Land vorgesehenen Ablauf.
3. Verpacken Sie die Einheit sorgfältig, um Transportschäden zu vermeiden. Verwenden Sie keine Styroporchips als Verpackungshilfsmittel. Transportschäden sind nicht von der Garantie abgedeckt.
 - a. **Hinweis:** Bei Versand innerhalb der Vereinigten Staaten oder in die Vereinigten Staaten müssen Sie die USV-Batterie zur Einhaltung der US-amerikanischen Department of Transportation- (DOT) und IATA-Richtlinien immer im Vorfeld trennen. Interne Akkus können in der USV verbleiben.
 - b. Batterien können beim Versand im externen Batteriepack XBP angeschlossen bleiben. Nicht alle Einheiten verwenden XLBPs.
4. Vermerken Sie die RMA-Nr., die Sie vom Kundendienst erhalten haben, auf der Verpackung.
5. Senden Sie die Einheit als versichertes und freigemachtes Paket an die Adresse, die Sie vom Kundendienst erhalten haben.

Beschränkte Werksgarantie

Schneider Electric IT Corporation (SEIT) gewährleistet, dass dieses Produkt für die Dauer von zwei (2) Jahren ab Kaufdatum frei von Material- und Fertigungsfehlern ist, außer in Indien, wo die Garantiezeit für Batteriemodule ein Jahr beträgt. Die Verpflichtung von SEIT gemäß dieser Garantie ist auf die Reparatur oder den Ersatz (Entscheidung trifft SEIT) jeglicher defekter Produkte begrenzt. Durch Reparatur oder Austausch eines defekten Produkts bzw. von Teilen desselben verlängert sich die ursprüngliche Garantiezeit nicht.

Diese Garantie gilt nur für den ursprünglichen Käufer, der das Produkt vorschriftsmäßig innerhalb von zehn Tagen nach dem Kauf registriert haben muss. Die Produktregistrierung kann online unter warranty.apc.com vorgenommen werden.

SEIT haftet nicht gemäß der Garantie, wenn hauseigene Prüfungen und Untersuchungen ergeben haben, dass der vermeintliche Produktschaden nicht existiert beziehungsweise durch Missbrauch, Fahrlässigkeit, unsachgemäße Installation oder Prüfungen von Endverbrauchern oder Dritten bzw. durch eine Verwendung entgegen den Empfehlungen oder Spezifikationen von SEIT verursacht wurde. Darüber hinaus haftet SEIT nicht für Schäden infolge von: 1) nicht autorisierten Reparatur- oder Umbauversuchen an dem Produkt, 2) falschen oder inadäquaten elektrischen Spannungen oder Verbindungen, 3) nicht vorschriftsmäßigen Betriebsbedingungen vor Ort, 4) höherer Gewalt, 5) ungenügendem Schutz vor Witterungseinflüssen oder 6) Diebstahl. Keinesfalls haftet SEIT im Rahmen dieser Garantie für Produkte, bei denen die Seriennummer verändert, unkenntlich gemacht oder entfernt wurde.

ES BESTEHEN ÜBER DIE VORSTEHEND GENANNTEN BESTIMMUNGEN HINAUS KEINE ANDEREN GARANTIE AUSDRÜCKLICHER, STILLSCHWEIGENDER, GESETZLICHER ODER SONSTIGER NATUR FÜR IRGENDWELCHE PRODUKTE, DIE AUFGRUND ODER IN VERBINDUNG MIT DIESER VEREINBARUNG VERKAUFT, GEWARTET ODER BEREITGESTELLT WURDEN.

SEIT LEHNT ALLE STILLSCHWEIGENDEN GARANTIE HINSICHTLICH DER MARKTGÄNGIGKEIT UND EIGNUNG FÜR EINEN BESTIMMTEN ZWECK AB.

AUSDRÜCKLICHE GARANTIE VON SEIT KÖNNEN IM ZUSAMMENHANG MIT DER ERTEILUNG VON TECHNISCHEM ODER ANDEREN RATSCHLÄGEN ODER DIENSTLEISTUNGEN DURCH SEIT BEZÜGLICH DER PRODUKTE NICHT ERWEITERT, VERRINGERT ODER BEEINTRÄCHTIGT WERDEN. WEITERHIN ENTSTEHEN DIESBEZÜGLICH KEINE AUFLAGEN ODER LEISTUNGSVERPFLICHTUNGEN.

DIE OBEN BESCHRIEBENEN GARANTIE UND GEWÄHRLEISTUNGSANSPRÜCHE SIND EXKLUSIV UND GELTEN ANSTELLE ALLER ANDEREN GARANTIE UND GEWÄHRLEISTUNGSANSPRÜCHE. DIE VORSTEHEND GENANNTEN GARANTIE BEGRÜNDEN DIE EINZIGE LEISTUNGSVERPFLICHTUNG VON SEIT UND STELLEN DIE EINZIGEN RECHTSMITTEL DES KÄUFERS IM FALLE VON GARANTIEVERLETZUNGEN DAR. DIE GARANTIE VON SEIT GELTEN NUR FÜR DEN URSPRÜNGLICHEN KÄUFER UND KÖNNEN NICHT AUF DRITTE ÜBERTRAGEN WERDEN.

IN KEINEM FALL HAFTEN SEIT, SEINE VERANTWORTLICHEN, DIREKTOREN, TOCHTERUNTERNEHMEN ODER ANGESTELLTEN FÜR IRGENDWELCHE INDIREKTEN, SPEZIELLEN, IN DER FOLGE ENTSTANDENEN ODER STRAFRECHTLICH RELEVANTEN SCHÄDEN, DIE AUS DER VERWENDUNG, WARTUNG ODER INSTALLATION DER PRODUKTE ENTSTEHEN. DIES GILT UNABHÄNGIG DAVON, OB SOLCHE SCHÄDEN AUS EINEM VERTRAG ODER AUS UNERLAUBTER HANDLUNG RESULTIEREN, OB MIT ODER OHNE VERSCHULDEN, FAHRLÄSSIGKEIT ODER KAUSALHAFTUNG, UND ZWAR AUCH DANN NICHT, WENN SEIT ZUVOR AUF DIE MÖGLICHKEIT SOLCHER SCHÄDEN AUFMERKSAM GEMACHT WURDE. SEIT HAFTET INSBESONDERE NICHT FÜR ENTSTANDENE KOSTEN IRGENDWELCHER ART, Z. B. ENTGANGENE GEWINNE ODER EINKÜNFTE (OB AUF DIREKTEM ODER INDIREKTEM WEGE), VERLUST VON GERÄTEN, VERLUST DER NUTZUNGSMÖGLICHKEIT EINES GERÄTS, VERLUST VON SOFTWARE ODER DATEN, ERSATZKOSTEN, ANSPRÜCHE DRITTER ODER ANDERE KOSTEN.

NICHTS IN DIESER EINGESCHRÄNKTE GARANTIE IST DAHINGEHEND AUSZULEGEN, DASS SEIT EINEN AUSSCHLUSS ODER EINE EINSCHRÄNKUNG SEINER HAFTUNG BEI TOD ODER VERLETZUNG INFOLGE SEINER EIGENEN FAHRLÄSSIGKEIT ODER ARGLISTIGER FALSCHDARSTELLUNG ANSTREBT – IN DEM MASS, IN DEM DIES NACH GELTENDEM RECHT NICHT AUSGESCHLOSSEN ODER EINGESCHRÄNKTE WERDEN KANN.

Bevor unter die Garantie fallende Reparaturleistungen in Anspruch genommen werden können, muss beim Kundendienst eine Warenrücknahmenummer (Returned Material Authorization; RMA) angefordert werden. Garantieansprüche können im weltweiten Kundendienst-Netzwerk von SEIT über die Supportseiten auf der Website von APC by Schneider Electric unter: www.apc.com. Wählen Sie aus dem Dropdown-Menü das entsprechende Land aus. Öffnen Sie die Registerkarte „Support“ oben auf der Webseite, um Kontaktinformationen für den Kundendienst in Ihrer Region zu erhalten. Produkte müssen als vom Absender bezahlte Sendung zurückgeschickt werden und eine kurze Beschreibung des aufgetretenen Problems sowie einen Nachweis von Ort und Datum des Kaufs enthalten.

APC by Schneider Electric Weltweiter Kundendienst

APC by Schneider Electric bietet für dieses und für andere Produkte kostenlosen Kundendienst. Dazu bestehen folgende Möglichkeiten:

- Besuchen Sie die Website von APC by Schneider Electric, www.apc.com. Dort können Sie auf die Dokumente der APC Knowledge Base zugreifen und Anfragen an den Kundendienst senden.
- **www.apc.com** (Unternehmenszentrale)
Auf der lokalisierten Webseite von APC by Schneider Electric des jeweiligen Landes können Sie die Informationen zum Kundendienst in der entsprechenden Sprache abrufen.
- **www.apc.com/support/**
Weltweiter Kundendienst über Abfragen der APC by Schneider Electric Knowledge Base sowie mittels e-Support.
- Sie können ein Kundendienstzentrum von APC by Schneider Electric telefonisch oder per E-Mail kontaktieren.
- Kontaktdaten für lokale, landesspezifische Zentren finden Sie unter **www.apc.com/support/contact**.
- Informationen dazu, wie Sie den lokalen Kundendienst kontaktieren können, erhalten Sie von dem APC by Schneider Electric-Repräsentanten oder Fachhändler, bei dem Sie das APC by Schneider Electric-Produkt erworben haben.

Den Kundendienst und Informationen zur Gewährleistung finden Sie auf der APC-Website unter **www.apc.com**.