

Smart-UPS™ C 420/620 VA 110/120/230 Vac Tower torony használati útmutató

Fontos biztonsági információ

ŐRIZZE MEG EZEKET AZ UTASÍTÁSOKAT - Ez a biztonsági tájékoztató fontos utasításokat tartalmaz, amelyeket az Smart-UPS és akkumulátorok üzembe helyezése és karbantartása során követni kell.

Figyelmesen olvassa el az utasításokat és vizsgálja meg a berendezést, hogy megismerje a készüléket, mielőtt megpróbálja azt telepíteni, működtetni, szervizelni és karbantartani. A következő speciális üzenetek találhatók a jelenkézikönyvben vagy a berendezéseken, hogy felhívják a figyelmet a potenciális veszélyekre, illetve azokra az információkra, amelyek érthetőbbé és egyszerűbbé teszik az eljárást.



Ha ez a szimbólum egy „Veszélyhelyzetet” jelző vagy „Figyelmeztető” biztonsági címkével együtt látható, az azt jelzi, hogy áramütés veszélye áll fenn, amely személyi sérülést okozhat, amennyiben az utasításokat nem tartják be.



Ez egy biztonsági riasztást jelző szimbólum. Arra szolgál, hogy értesítse a kezelőszemélyt a személyi sérülések lehetséges veszélyeiről. Az esetleges sérülés vagy halál kockázatának elkerülése érdekében tartsa be az összes olyan üzenetet, amely a szimbólum után következik.

VESZÉLY

VESZÉLY jelzés egy olyan közelgő veszélyhelyzetet jelöl, amely (ha nem kerülik el) halált vagy súlyos sérülést okoz.

FIGYELMEZTETÉS

FIGYELMEZTETÉS jelzés egy olyan lehetséges veszélyhelyzetet jelöl, amely (ha nem kerülik el) halált vagy súlyos sérülést okozhat.

VIGYÁZAT

VIGYÁZAT jelzés egy olyan lehetséges veszélyhelyzetet jelöl, amely (ha nem kerülik el) kisebb vagy mérsékelt sérülést okozhat.

ÉRTESÍTÉS

ÉRTESÍTÉS jelzés olyan gyakorlatra vonatkozik, ami nem állkapcsolatban fizikai sérüléssel.

Termék kezelési irányelvek



<18 kg
<40 lb



18-32 kg
40-70 lb



32-55 kg
70-120 lb



>55 kg
>120 lb



Biztonsági tudnivalók és általános tájékoztató

- Tartsa be az összes országos és helyi, elektromos energiával kapcsolatos előírást.
- Minden bekötést szakképzett villanszerelővel kell elvégeztetni.
- A tápegységen az APC by Schneider Electric kifejezett jóváhagyása nélkül végrehajtott módosítások, illetve változtatások érvényteleníthetik a garanciát.
- A szünetmentes tápegység kizárólag beltéri használatra alkalmas.
- Ne üzemeltesse közvetlen napfénynek kitéve, folyadékokkal történő érintkezésben, ill. túlzott por- vagy páratartalmú helyeken.
- Ne üzemeltesse nyitott ablak vagy ajtó közelében.
- Ügyeljen arra, hogy az UPS levegőztető nyílásai ne duguljanak el. Hagyjon elegendő helyet a megfelelő szellőzéshez.
Megjegyzés: Hagyjon körülbelül 20 cm távolságot az UPS minden oldalán.
- A gyárilag telepített tápkábelrel rendelkező UPS esetén az UPS tápkábelét közvetlenül a fali csatlakozóaljzathoz csatlakoztassa. Ne használjon túlfeszültségvédőt vagy hosszabbítót.
- A berendezés nehéz. Mindig biztonságos emelési technikákat alkalmazzon, a berendezés súlyának megfelelően.
- Az akkumulátor általában két-három évig használható. A környezeti hatások befolyásolják az akkumulátor élettartamát. A magas környezeti hőmérséklet, a gyenge minőségű áramellátás és a gyakori, rövid időtartamú kisütés csökkenti az akkumulátor élettartamát.
- További biztonsági információkat az eszközhöz kapott Biztonsági útmutatóban olvashat.

Áramtalanításra vonatkozó biztonsági tudnivalók

- A UPS készülékekben belső akkumulátorok találhatóak, amelyek elektromos áramütést okozhatnak még akkor is, amikor a berendezés nincs az AC és DC hálózathoz csatlakoztatva.
- Az AC és DC dugaljás kimenetek bármikor feszültség alá kerülhetnek a távoli vagy automata vezérlés által.
- A berendezés telepítése vagy szervizelése előtt ellenőrizze a következőket:
 - A bemeneti áramköri megszakító **OFF** (KI) helyzetben van.
 - az UPS belső akkumulátorait eltávolították.
 - az XLBP akkumulátormodulok le vannak választva

Az elektromosság biztonságos használata

- A huzalozott bemenettel rendelkező típusoknál az elektromos hálózathoz való csatlakoztatást képzett villanyszerelővel végeztesse el.
- Csak a 230 V-os modellek esetén: Az Európában értékesített termékekről szóló EMC irányelvnek megfelelően a tápegységhez csatolt vezeték hossza nem haladhatja meg a 10 métert.
- Az UPS védővezetéke szállítja el a visszáramot a fogyasztókról (számítógép). Egy szigetelt testvezetőt kell beszerelni a szünetmentes tápegységet ellátó mellékáramkör részeként. A vezetékábel méretének és szigetelőrétegének meg kell egyeznie a földelt és földeletlen mellékáramkör ellátási vezetékek azonos paramétereivel. A vezetéknek jellemzően zöldnek kell lennie sárga csíkkal vagy anélkül.
- Az UPS bemeneti földcsatlakozót megfelelően a védőföldeléshez kell rögzíteni a szervizpanelen. Amennyiben az UPS bemeneti tápfeszültségét külön rendszerről szolgáltatják, a földelővezeték megfelelően rögzíteni kell a táptranszformátornál vagy aggregátornál.

Akkumulátorokra vonatkozó biztonsági tudnivalók

- Az akkumulátorok kicserélésekor a berendezésbe eredetileg beszerelt típusú és számú akkumulátort vagy akkumulátorcsomagot kell használni.
- Az akkumulátor élettartama általában 2-3 év. A környezeti tényezők befolyásolják az akkumulátor élettartamát. A magas környezeti hőmérséklet, a gyenge minőségű áramellátás és a gyakori, rövid időtartamú kisütés csökkenti az akkumulátor élettartamát. Az elemeket az élettartamuk vége előtt ki kell cserélni.
- Azonnal cserélje ki az elemeket, ha a készülék jelzi, hogy az akkumulátor cseréje szükséges.
- A Schneider Electric karbantartást nem igénylő zárt ólom-sav akkumulátort használ. Rendes használat és kezelés mellett, nincs kapcsolat az akkumulátor belső komponenseivel. A túltöltés, túlfűtés vagy az elem helytelen használata következtében az akkumulátor elektrolitja kifolyhat. A kiömlő elektrolit sérüléseket okozhat a bőrön és a szembe kerülve.
- **VIGYÁZAT:** Mielőtt akkumulátorokat helyezne a berendezésbe vagy cserélné azokat, távolítsa el ékszereit, pl. karórát és gyűrűt. A nagy rövidzárlati áram a elektromos vezető anyagokon keresztül súlyos égési sérülést okozhat.
- **VIGYÁZAT:** Az akkumulátorokat ne dobja tűzbe. Az akkumulátorok felrobbanhatnak.
- **VIGYÁZAT:** Ne nyissa ki, ne csonkítsa meg az akkumulátorokat. A kiszabaduló elektrolitok veszélyesek a bőrre és a szemre, és mérgezők lehetnek.

Általános információk

- A használt akkumulátorokat mindig hasznosítsa újra.
- Hasznosítsa újra a csomagolási anyagokat, vagy tegye félre őket későbbi használatra.
- Válasszon az egységek össztömegének alátámasztására alkalmas masszív felületet.
- Az UPS egységet a meghatározott környezeti feltételekkel üzemeltesse.
- Gondoskodjon arról, hogy az elhasznált akkumulátor újrahasznosító telepre kerüljön, vagy küldje vissza az APC by Schneider Electric vállalathoz a csereakkumulátor csomagolásában.

A termék áttekintése

Az APC™ by Schneider Electric Smart-UPS™ nagy teljesítményű szünetmentes tápegység (UPS). Az UPS segít védelmet nyújtani az elektronikus berendezéseknek a hálózati áramszünetek, áramkimaradások, feszültségesések, túlfeszültségek, valamint a villamos hálózat kisebb és nagyobb zavarai esetén. Az UPS addig biztosítja az akkumulátoros háttérrelátást a csatlakoztatott berendezések számára, amíg az áramellátás biztonságos szintre nem áll vissza, vagy az akkumulátorok teljesen le nem merülnek.

Ez a felhasználói kézikönyv elérhető az APC by Schneider Electric weboldalán: www.apc.com.

A csomag tartalma

Vizsgálja meg a csomag tartalmát a kézhezvétel után. Ha sérülést észlel, haladéktalanul értesítse a szállítót és a viszonteladót.

A csomagolóanyagok újrahasznosíthatók; tegye félre újrahasznosításra vagy megfelelő módon gondoskodjon róla. Ellenőrizze a csomag tartalmát:

- Szünetmentes tápegység (UPS)
- UPS dokumentáció, az alábbiakkal
 - termék dokumentáció, biztonsági és szavatossági információ
 - PowerChute™ letöltési útmutató
 - Soros kommunikációs kábel
 - 230 V-os modell esetén: Két kimeneti tápkábel

Megjegyzés: Az UPS egységet leválasztott akkumulátorral szállítjuk.

Specifikációk

Környezeti

Hőmérséklet	Üzemi	0 °C tól 40 °C (32 °F tól 104 °F)
	Tárolási	-15 °C tól 45 °C (5 °F tól 113 °F)
Páratartalom	0%–95% relatív páratartalom, nem lecsapódó	
Megjegyzés: A szünetmentes tápegység súlyos. Kövesse az összes, emelésre vonatkozó előírást.		

Üzembehelyezés

⚠ VIGYÁZAT

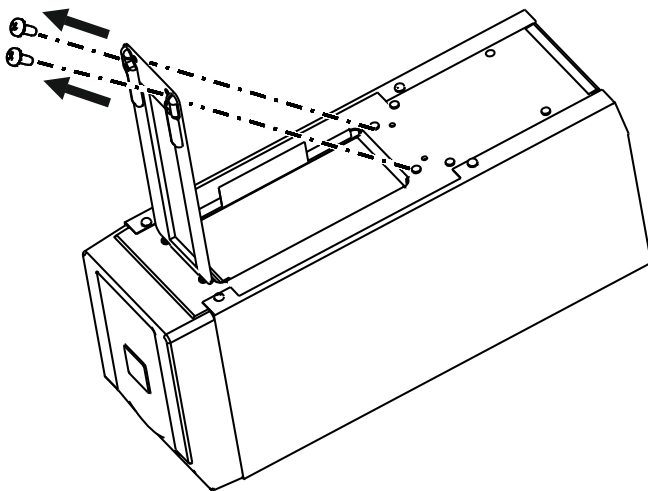
ELEKTROMOS ÁRAMÜTÉS VESZÉLYE

- Tartsa be az összes országos és helyi, elektromos energiával kapcsolatos előírást.
- Az összes elektromos munkát szakképzett villanyszerelőnek kell végeznie.
- Teljesen áramtalanítsa a berendezést, mielőtt munkát végezne rajta.
- Elektromos berendezéseken végzett munka során ne viseljen ékszert.

A fenti utasítások be nem tartása kisebb vagy közepes mértékű sérüléshez vezethet.

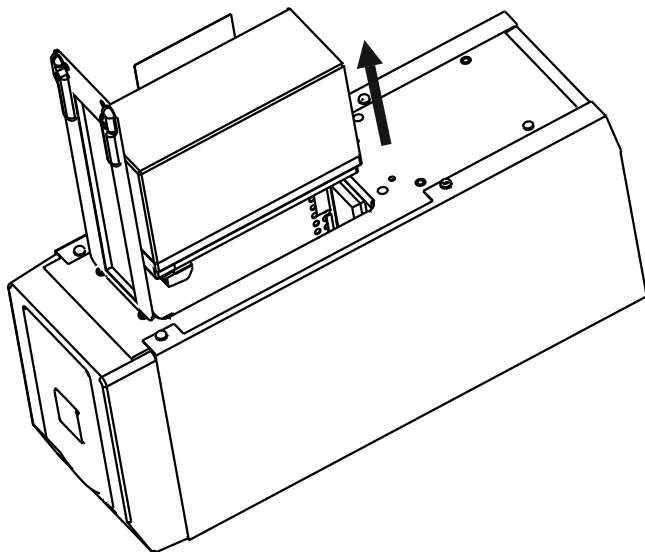
Az akkumulátor csatlakoztatása

- 1 Helyezze el az egységet úgy, hogy az alja felfele nézzen.

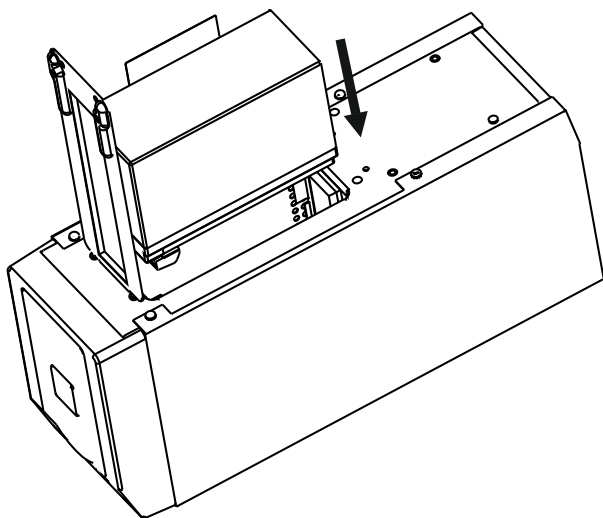


- 2 Csatlakoztassa a fekete vezeték az akkumulátorhoz (a piros vezeték már csatlakoztatva van).

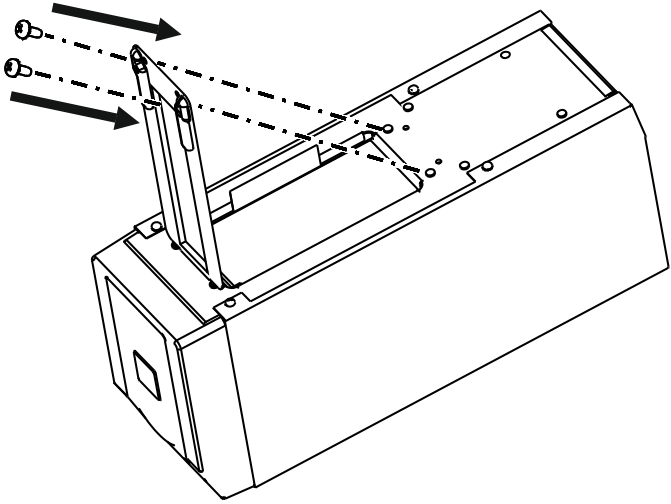
Megjegyzés: Az akkumulátor csatlakozási pontján megjelenő apró szikrák nem jelentenek hibás működést.



3



4

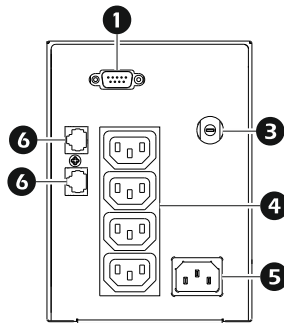
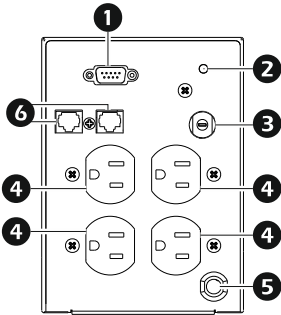


Berendezés csatlakoztatása az UPS egységhez

Hátsó panel

110/120 V

230 V



A felső fehér kimenet csak a túláram elleni védelmet biztosítja. Az ebbe az 500 VA-es csatlakozóaljzatba csatlakoztatott készüléknek szüksége van a túlfeszültség elleni védelemre, azonban nincs szüksége villamos áramra hálózati feszültség kimaradás esetén. Az alsó három csatlakozóaljzat akkumulátoros tartalékvédelmet biztosít, valamint véd a túlfeszültség ellen.

Megjegyzés: A lézernyomtató jóval nagyobb teljesítményt vesz fel, mint más berendezések, ezért túlterhelheti az UPS-t.

❶	Soros port
❷	Helyi kábelezési hiba LED
❸	Áramköri megszakító
❹	Tartalék kimenetek
❺	Tartalék bemenet
❻	Telefon/hálózati túlterheltség elosztó csatlakozó

Az UPS csatlakoztatása hálózathoz (ha vonatkozik)

Megjegyzés: Csak az APC by Schneider Electric által jóváhagyott interfész készleteket használja.

Soros port	Kizárólag a berendezéssel együtt szállított kábelt használja a soros porthoz történő csatlakozáshoz. A szabványos soros csatlakozókábel nem kompatibilis az UPS berendezéssel.
Telefon/hálózati túlterheltség elosztó csatlakozó	A szünetmentes tápegység jellemzője az opcionális telefon/hálózati túlfeszültség csillapítás. Csatlakoztasson egy egyvonalú telefon kábelt vagy egy 10 Base-T/ 100 Base-Tx hálózati kábelt a szünetmentes tápegység hátoldalán található RJ-45/RJ-11 telefon/hálózati túlfeszültség-védő IN csatlakozóba. Használjon egy telefonkábel (nem szállított) vagy egy hálózati kábelt (nem szállított) az OUT csatlakozó faxmodemhez vagy hálózati porthoz történő csatlakoztatásához.

UPS üzembehelyezése

1. A szünetmentes tápegységet kizárólag kétpólusú, három vezetékes, földelt aljzathoz szabad csatlakoztatni. Kerülje el a hosszabbítószinór használatát.
 - 110/120 V-os modellek A tápkábel az UPS egységhez csatlakozik; a bemeneti dugó NEMA 5-15P típusú.
 - 230 V-os modell esetén: Atápkábel készletet a szünetmentes tápegység dokumentációjával szállítjuk.
2. 110/120 V-os modellek Ellenőrizze a hátsó panelen elhelyezett helyszíni huzalozási hiba LED-kijelzőt. Akkor világít, amikor az UPS egységet szabálytalanul bekötött hálózati csatlakozó aljzatba dugják be (lásd a „Hibaelhárítás” részt a 18. oldalon).
3. Kapcsolja be az összes csatlakoztatott berendezést. Ha főkapcsolóként használja a szünetmentes tápegységet, gondoskodjon róla, hogy minden csatlakoztatott berendezés be legyen kapcsolva.
4. A szünetmentes tápegység működtetéséhez nyomja meg az elülső panelen található bekapcsoló gombot.

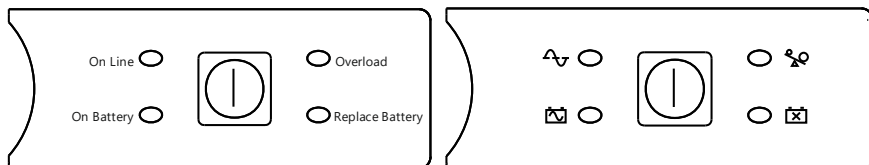
Megjegyzés: A normál üzemeltetés első négy órájában az akkumulátor teljes kapacitásra tölt fel. Ez alatt a kezdeti töltési idő alatt ne várja el a teljes akkumulátoros üzemmód teljesítményt. Lásd a www.apc.com címen az akkumulátorok futási idejének táblázatát..
5. A számítógépes rendszer optimális védelme érdekében, telepítse a PowerChute menedzsment szoftvert az UPS egység teljeskörű leállási és hangos riasztási beállításainak konfigurálásához.

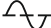
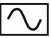

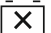
Működés


Elülső kijelző szerelőlap

110/120 V modell

230 V modell



Kijelző	Leírás
On Line (Hálózati üzem) 	A hálózati feszültség a szünetmentes tápegységen keresztül jut el a csatlakoztatott berendezéshez.
On Battery (Akkuüzem) 	A szünetmentes tápegység az akkumulátorról biztosít feszültséget a csatlakoztatott berendezésnek.
Overload (Túlterhelés) 	A rácsatlakoztatott fogyasztók az UPS névleges üzemi teljesítményénél nagyobb terhelést képviselnek.
Replace Battery (Cserélje ki az akkumulátort) 	Az akkumulátort ki kell cserélni.

Jellemző	Funkció
POWER (TÁPKAPCSOLÓ) gomb 	Nyomja meg ezt a gombot a szünetmentes tápegység be/ki kapcsolásához. Olvasson tovább a kiegészítő lehetőségek megismeréséhez.
Önteszt	Automatikus: A szünetmentes tápegység automatikusan egy öntesztet hajt végre minden bekapcsoláskor, és azt követően kéthetente (alap beállítás szerint). Az önteszt alatt a szünetmentes tápegység rövid ideig akkumulátorról működteti a csatlakoztatott berendezéseket. Manuális: Az önteszt elindításához nyomja le és tartsa lenyomva pár másodpercig a bekapcsológombot.

Jellemző	Funkció
Hidegindítás (cold start)	Akkumulátoros tápellátás biztosításához az UPS egységhez és csatlakoztatott berendezésekhez hálózati tápellátás hiányában (lásd „Hibaelhárítás” részt a 18. oldalon), nyomja meg a bekapcsoló gombot egy másodpercre, majd engedje fel. Ismét nyomja be, és ezúttal tartsa kb. Nyomja meg újra és tartsa lenyomva a bekapcsoló gombot, ezúttal három másodpercig. Ekkor az eszköz hosszan sípol. A sípolás ideje alatt engedje fel a nyomógombot.

A felhasználó által beállítható jellemzők

Megjegyzés: A beállításokat a PowerChute keresztül lehet beállítani.

Funkció	Gyári alapérték	A felhasználó által kiválasztható lehetőségek	Leírás
Automatikus önteszt	14 naponként (336 óránként)	<ul style="list-style-type: none"> • 7 naponként (168 óránként) • 14 naponként (336 óránként) • Csak beindításkor • Nincs önteszt 	Beállítja azt az időtartamot, amelynek letelte után a szünetmentes tápegység öntesztet hajt végre.
UPS ID	UPS_IDEN	Maximum nyolc alfanumerikus karakter	Az UPS egyértelmű azonosítására (pl. szervernév vagy hely) hálózatkezelési célből.
A legutóbbi akkumulátorcsere dátuma	A gyártás időpontja	hó/nap/év	Aktualizálja a dátumot, ha kicseréli az akkumulátor modult.
Minimális kapacitás a visszakapcsolás előtt	0 százalék	<ul style="list-style-type: none"> • 0 százalék • 15 százalék • 50 százalék • 90 százalék 	Adja meg azt a százalékértéket, amelyre a tápegység feltölti az akkumulátorokat, mielőtt a lemerült akkumulátorok miatt történt leállásból visszakapcsolna.

Funkció	Gyári alapérték	A felhasználó által kiválasztható lehetőségek	Leírás
Feszültség-érzékenység A szünetmentes tápegység érzékeli a tápvonali feszültségtorzulásokat, és a csatlakoztatott berendezés védelme érdekében akkumulátoros üzemmódra való átváltással reagál.	Nagy	<ul style="list-style-type: none"> • Nagyfokú érzékenység • Közepes érzékenység • Alacsony érzékenység 	Megjegyzés: Rossz hálózati energiaellátás esetén a szünetmentes tápegység gyakran vált át akkumulátoros üzemmódra. Ha a csatlakoztatott berendezés megfelelően tud működni ilyen körülmények között is, csökkentse az érzékenységet, hogy megőrizze az akkumulátor kapacitását és élettartamát.
Hangos riasztás késleltetés áramkimaradás esetén	5 másodperc	<ul style="list-style-type: none"> • 5 másodperc késleltetés • 30 másodperc késleltetés • Lemerülő akkumulátor (Low Battery) figyelmeztetés, nincs riasztás 	Beállítja a késleltetést a hangos riasztás elkerülése érdekében kisebb energiazavarok esetén.
Kikapcsolás késleltetése	60 másodperc	<ul style="list-style-type: none"> • 60 másodperc • 80 másodperc • 300 másodperc • 600 másodperc 	Beállítja azt az időintervallumot, amennyi eltelik a kikapcsolási parancs beérkezése és a tényleges kikapcsolás között.

Funkció	Gyári alapérték	A felhasználó által kiválasztható lehetőségek	Leírás
Alacsony töltöttség riasztás	2 perc	<ul style="list-style-type: none"> • 2 perc • 5 perc • 7 perc • 10 perc (Közelítőleges idő)	<p>A szünetmentes tápegység sípol, ha 2 perc van hátra az akkumulátor futásidejéből. Változtassa az alacsony akkumulátor töltöttség (Low Battery) figyelmeztetés intervallumot arra az időre, amennyire az operációs rendszernek vagy a rendszerszoftvernek szüksége van a leálláshoz.</p> <p>Megjegyzés: A PowerChute Business Edition szoftver automatikus, felügyelet nélküli leállást biztosít ha más csak körülbelül két perc van hátra az akkumulátor kimerüléséig.</p>
Szinkronizált bekapcsolási késleltetés	0 másodperc	<ul style="list-style-type: none"> • 0 másodperc • 60 másodperc • 180 másodperc • 300 másodperc 	<p>Meghatározza azt az időt ameddig a szünetmentes tápegység várakozik a hálózati feszültség visszatérése után, mielőtt bekapcsolna például azért, hogy elkerülje a mellékáramkör túlterhelését.</p>
Magas átkapcsolási pont	110/120 V modell: 127 Vac 230 V modell: 253 Vac	110/120 V modell: 127, 130, 133, 136 Vac 230 V modell: 253, 257, 261, 265 Vac	<p>A szükségtelen akkumulátor használat elkerülése érdekében állítsa magasabbra a magas átkapcsolási pontot, ha a hálózati feszültség szint általában magas, és a csatlakoztatott berendezés ilyen magas érték melletti üzemelelése lehetséges.</p>
Alacsony átkapcsolási pont	110/120 V modell: 106 Vac 230 V modell: 208 Vac	110/120 V modell: 97, 100, 103, 106 Vac 230 V modell: 196, 200, 204, 208 Vac	<p>Állítsa alacsonyabbra az alacsony átkapcsolási pontot, ha a hálózati feszültség szint általában alacsony, és a csatlakoztatott berendezés ilyen alacsony érték melletti üzemelelése lett kialakítva.</p>

Tárolás és karbantartás

VIGYÁZAT

HIDROGÉNSZULFID GÁZ ÉS ERŐS FÜST RIZIKÓJA

- cserélje ki az elemeket legalább 5 évente.
- Azonnal cserélje ki az elemeket, ha az UPS jelzi, hogy az akkumulátor cseréje szükséges.
- Cserélje ki az elemeket azok kimerülésekor.
- Az akkumulátorok kicserélésekor a berendezésbe eredetileg beszerelt típusú és számú akkumulátort vagy akkumulátorcsomagot kell használni.
- ki az akkumulátort azonnal, ha az UPS az elemek túlmelegedését jelzi, vagy ha elektrolit szivárgást tapasztal. Kapcsolja ki az UPS-t, húzza ki a hálózati tápegységből, és vegye ki az elemeket. Ne működtesse az UPS-t, amíg az elemeket ki nem cserélte.
- *Cserélje le az összes akkumulátor modult (a külső akkumulátor csomagokban található modulokat is beleértve) amelyek egy évnél idősebbek, amikor telepíti a további akkumulátor csomagokat, vagy amikor az akkumulátor modul(oka)t kicseréli.

A fenti utasítások be nem tartása a berendezés károsodását okozhatja, és kisebb vagy közepes mértékű sérüléshez vezethet.

Az UPS egységet- hűvös, száraz helyen, letakarva, a megfelelő működéshez beállítva és teljesen feltöltött akkumulátorral kell tárolni.

További részletekért lásd a „Specifikációk” részt a 5. oldalon.

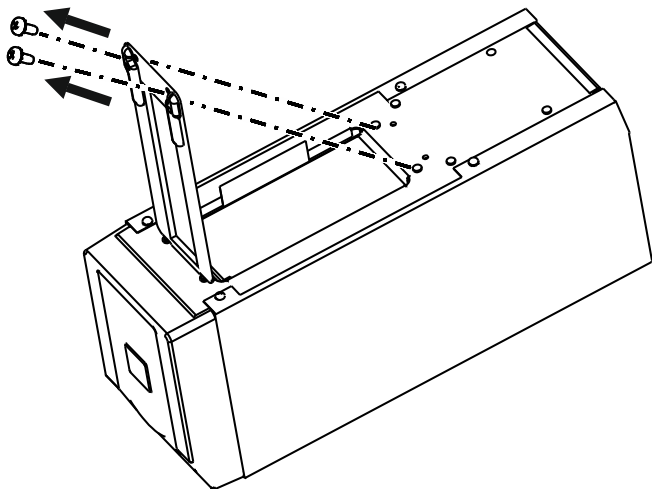
Akkumulátorcsere

A szünetmentes tápegység akkumulátorának élettartama a használattól és a környezettől függ. Az akkumulátort ajánlatos háromévente kicserélni.

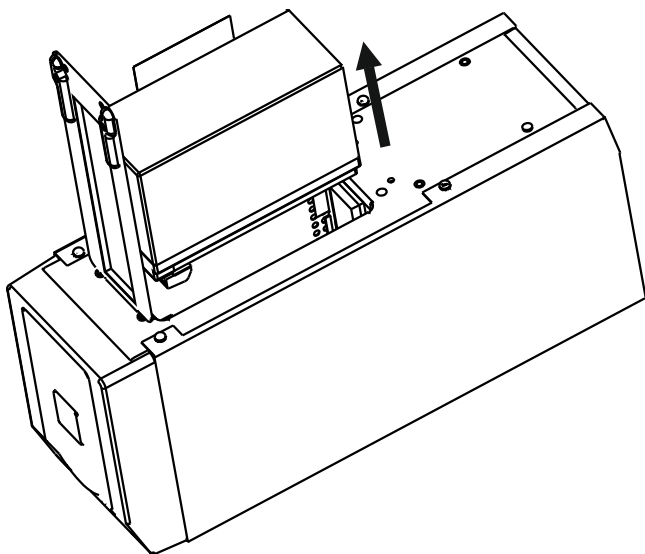
Ez a UPS cserélhető akkumulátor modullal rendelkezik. Az akkumulátormodul beszerelési utasításait lásd a megfelelő akkumulátor felhasználói kézikönyvében. Forduljon a viszonteladókhoz, vagy tájékozódjon az APC by Schneider Electric honlapján www.apc.com a csereakkumulátorokkal kapcsolatos tudnivalókról.

Megjegyzés: Amíg az akkumulátor nincs csatlakoztatva, a fogyasztók nincsenek védve a feszültség kimaradás ellen.

- ❶ Helyezze el az egységet úgy, hogy az alja felfele nézzen.

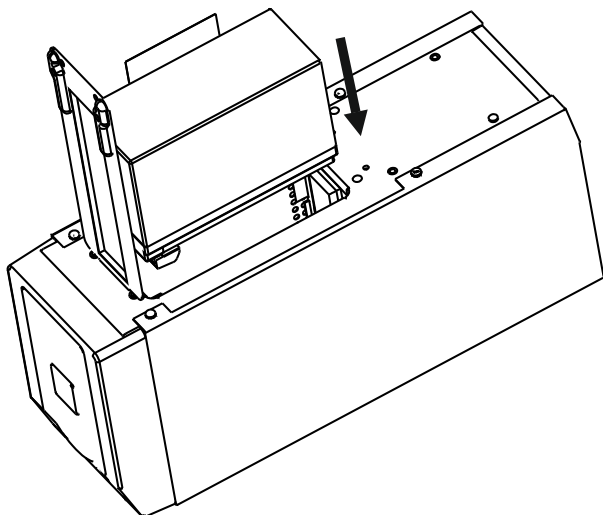


- ❷ Az akkumulátor vezeték szétbontása.

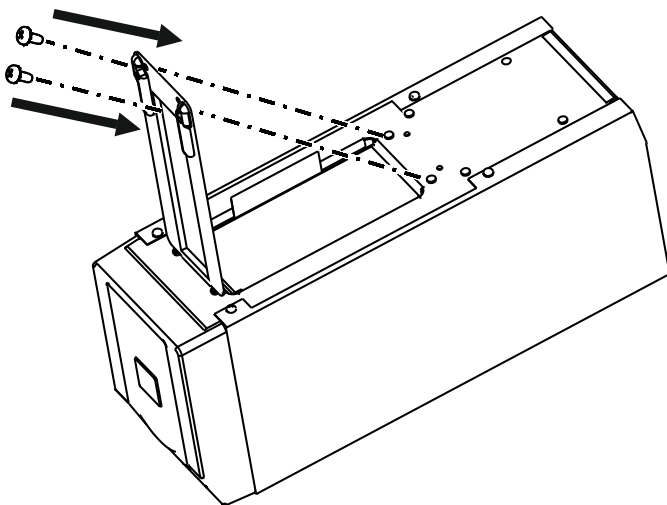


- 3 Csatlakoztassa az akkumulátort a megfelelő piros és fekete vezetékekhez és csatlakozókhoz.

Megjegyzés: Az akkumulátor csatlakozási pontján megjelenő apró szikrák nem jelentenek hibás működést.



4



Hibaelhárítás

Használja az alábbi táblázatot a Smart-UPS kisebb üzembe helyezési és üzemeltetési problémáinak megoldásához. Az UPS-el kapcsolatos bonyolultabb problémák esetén forduljon tanácsért az APC by Schneider Electric honlapjához, www.apc.com.

Probléma és lehetséges ok	Megoldás
A szünetmentes tápegység nem kapcsolható be	
Az akkumulátor nincs megfelelő módon csatlakoztatva.	Ellenőrizze, hogy az akkumulátorcsatlakozó teljesen be van-e nyomva.
A szünetmentes tápegység nincs csatlakoztatva a hálózati áramhoz.	Ellenőrizze, hogy a szünetmentes tápegység és a hálózati aljzat közti tápkábel mindkét végén stabilan csatlakozik-e.
Nagyon alacsony vagy nincs hálózati feszültség.	Ellenőrizze a szünetmentes tápegységre jutó hálózati feszültséget egy asztali lámpa bekapcsolásával. Ha a lámpa fénye gyenge, akkor ellenőriztetni kell a hálózati feszültséget.
A szünetmentes tápegység nem kapcsolható ki	
A UPS egységben belső hiba történt.	Ne próbálja használni a szünetmentes tápegységet. Húzza ki az UPS egységet és akkumulátor csatlakozót, és azonnal vigye szervizbe.
A szünetmentes tápegység időnként sípol	
A normálisan üzemelő szünetmentes tápegység sípol akkumulátoros üzemelés közben.	Semmit sem kell tenni. Az UPS egység az esetleges hálózati feszültségingadozások ellen védi a hozzá csatlakoztatott berendezést.
A szünetmentes tápegység nem biztosítja a várt áthidalási időt.	
A UPS akkumulátora gyenge egy korábbi áramkimaradás miatt, vagy az élettartama végéhez közeledik.	Cserélje ki az akkumulátort. Hosszan tartó hálózati kiesések után újra fel kell tölteni az akkumulátorokat. Az akkumulátorok gyorsabban elhasználnának gyakori használat, valamint magas hőmérsékleten történő üzemelés esetén. Ha az akkumulátor élettartama vége felé közeledik, ajánlatos az akkumulátorcsere még akkor is, ha még nem világít <i>replace battery (a Cseréljen akkumulátort)</i> kijelző.

Probléma és lehetséges ok	Megoldás
A hálózat és a túlterhelést jelző LED-jelzők felváltva világítanak	
Az UPS egységet PowerChute-tal kapcsolták le.	Semmit sem kell tenni. A szünetmentes tápegység újraindul, ha a hálózati feszültség visszatér.
Az összes LED világít, vagy a hálózat és bekapcsolt akkumulátor LED világít	
A UPS egységben belső hiba történt. Az UPS kikapcsolt.	Ne próbálja használni a szünetmentes tápegységet. Kapcsolja ki az UPS egységet, iktassa ki az akkumulátort, és azonnal javíttassa meg a készüléket.
Egyetlen kijelző sem világít, és a szünetmentes tápegység csatlakozik a fali aljzathoz.	
Az UPS egység leállt, vagy az akkumulátor hosszú áramkimaradás miatt lemerült.	Semmit sem kell tenni. A szünetmentes tápegység automatikusan újraindul, ha a hálózati feszültség visszatér és az akkumulátor töltöttsége megfelelő lesz.
A túlterhelést jelző LED világít, az UPS egység pedig állandó hangos riasztást ad.	
A szünetmentes tápegység túl van terhelve. A csatlakoztatott berendezés több teljesítményt vesz fel, mint amennyit a szünetmentes tápegység elbír.	<ul style="list-style-type: none"> • A csatlakoztatott berendezés fogyasztása meghaladja a specifikáció szerinti maximális terhelést. • A hangos riasztás a túlterhelés megszüntetéséig tart. A túlterhelés megszüntetése érdekében csatlakoztasson le minden nem szükséges berendezést a szünetmentes tápegységről. • A szünetmentes tápegység mindaddig szolgáltatja az áramot, amíg hálózati üzemben van, és a kismegszakító le nem csapódik; hálózatkimaradás esetén a szünetmentes tápegység nem biztosít áramot akkumulátoraiból. • Ha akkumulátoros üzemmódban folyamatosan túlterhelik a szünetmentes tápegységet, az kikapcsolja a kimenő feszültséget, hogy megvédje magát az esetleges károsodástól.
Az akkucsere LED világít	
Gyenge az akkumulátor.	Töltse az akkumulátort legalább 24 órán át. Ezután hajtson végre öntesztet. Ha a probléma az akkumulátor feltöltése után is fennáll, cserélje ki az akkumulátort.
Az akkumulátor öntesztje sikertelen.	A szünetmentes tápegység egy percig rövid sípszókat hallat, majd replace battery (a cserélje ki az akkumulátort) kijelző világítani kezd. Az UPS egység ötóránként megismétli a hangos riasztást. Töltse 24 óráig az akkumulátort, majd ismétlje meg az öntesztet annak ellenőrzésére, hogy szükséges-e az akkumulátorcsere. Ha az akkumulátor önteszt sikeres, a riasztás megszűnik és a LED kikapcsol.

Probléma és lehetséges ok	Megoldás
A helyszíni huzalozási hiba LED világít (csak a 110/120 V-os modellek)	
A szünetmentes tápegység szabálytalanul bekötött hálózati aljzatba van bedugva.	Észlelt huzalozási hibának számít a hiányzó földelés, a fázis és a nulla polaritás felcserélése, valamint a túlterhelt nulla vezeték áramkör. Hívjon szakképzett villanyszerelőt az épület huzalozásának kijavítására.
A bemeneti áramkör megszakítója kikapcsol	
Az áramköri megszakító dugattyúja kiugrik.	Csökkentse az UPS terhelését berendezések leválasztásával, és nyomja be a dugattyút.
A szünetmentes tápegység akkumulátorról működik, pedig van hálózati feszültség	
Az UPS áramköri megszakító kioldott.	Csökkentse az UPS terhelését berendezések leválasztásával, és állítsa vissza az áramköri megszakítót (hátsó panel) a dugattyú benyomásával.
A hálózati feszültség nagyon magas, alacsony vagy torzított.	Csatlakoztassa át a szünetmentes tápegységet egy másik al-áramkörön lévő aljzatba, mivel az olcsó üzemanyaggal működő generátorok torzíthatják a feszültséget. Ha a csatlakoztatott berendezésnél lehetséges, csökkentse az UPS érzékenységet (lásd „A felhasználó által beállítható jellemzők” részt a 12. oldalon).
Hálózati kijelző (On-Line LED)	
Nem világít egy kijelző sem.	A szünetmentes tápegység akkumulátoron működik, vagy be kell kapcsolni.
A LED villog.	A szünetmentes tápegység belső öntesztet hajt végre.

Szállítás és szerviz

Szállítás

1. Kapcsolja ki és válassza le az összes csatlakoztatott berendezést.
2. Válassza le az egységet a hálózati áramellátásról.
3. Válassza le az összes belső és külső akkumulátoregységet (ha vannak).
4. Kövesse a kézikönyv Javítás fejezetében felvázolt szállítási utasításokat.

Szerviz

Ha az egység javításra szorul, ne küldje vissza az eladónak. Kövesse az alábbi lépéseket:

1. Nézze át a Hibakeresés fejezetet a kézikönyvében, hogy kiküszöbölje az általános problémákat.
2. Ha a probléma továbbra is fennáll, akkor forduljon az APC by Schneider Electric ügyfélszolgálatához az APC by Schneider Electric weboldalán: www.apc.com.
 - a. Jegyezze fel a típusszámot, a sorozatszámot és a vásárlás dátumát. A típus- és a sorozatszám az egység hátsó panelén található, illetve bizonyos típusoknál az LCD-kijelzőn is megjeleníthető.
 - b. Hívja a vevőszolgálatot, és egy szakember segíteni fog Önnek telefonon keresztül a probléma megoldásában. Ha ez nem sikerül, kiadja a visszáru engedélyszámát (RMA-szám).
 - c. Ha az egység még garanciális, a javítás ingyenes.
 - d. A javítási eljárások és visszaküldés módja országonként változhat. Az adott országra vonatkozó tudnivalókat megtalálja az APC by Schneider Electric honlapján: www.apc.com.

3. Az egységet gondosan csomagolja be, hogy megóvja a szállítás közben bekövetkező károsodásoktól. A csomagoláshoz soha ne használjon polisztirolhabból készült golyókat. A szállítás során keletkezett károokra a garancia nem vonatkozik.
 - a. Megjegyzés: Az Amerikai Egyesült Államokba vagy az azon belüli szállítás előtt mindig **VÁLASSZA LE AZ UPS AKKUMULÁTORÁT** az Egyesült Államok Szállítási Minisztériumának (DOT) és az IATA előírásainak megfelelően. Az akkumulátorok az UPS-ben maradhatnak.
 - b. Az akkumulátorok az XLBP-hez csatlakoztatva maradhatnak a szállítás során. Nem minden egység használ külső akkumulátoregységet (XLBP).
4. Írja rá a csomag külsejére a vevőszolgálat által adott RMA-számot.
5. Küldje vissza a tápegységet biztosított, előre fizetett csomagként a vevőszolgálat által megadott címre.

Korlátozott gyári garancia

A Schneider Electric IT Corporation (SEIT) garantálja, hogy ez a termék anyag- és gyártási hibáktól mentes a vásárlás napjától számított két (2) évig. A SEIT felelőssége jelen jótállás szerint a hibás termékek vagy alkatrészek saját belátása szerinti javítására vagy cseréjére korlátozódik. A hibás termék vagy alkatrész javítása és cseréje nem terjed ki az eredeti garanciaidőszakon túlra.

Ez a garancia csak az eredeti vásárló joga, akinek a vásárlástól számított 10 napon belül regisztrálnia kell a terméket. A termékek a warranty.apc.com oldalon online, vagy a dokumentációhoz tartozó kitöltött jótállási regisztrációs kártya elküldésével regisztrálhatók.

A SEIT nem vonható felelősségre ezen jótállás szerint, ha a tesztelés és vizsgálat megállapítja, hogy a termék állítólagos hibája nem létezik, illetőleg a végfelhasználó vagy bármilyen harmadik fél általi helytelen használat, figyelmetlenség, nem megfelelő üzembe helyezés, tesztelés, működtetés, illetve az SEIT ajánlásaival vagy specifikációival ellentétes használat okozta a hibát. Továbbá az SEIT nem felelős az alábbiakból eredő hibákért: 1) a termék javítására vagy módosítására irányuló jogosulatlan próbálkozás, 2) helytelen vagy nem megfelelő elektromos feszültség vagy csatlakoztatás, 3) nem megfelelő helyi működési feltételek, 4) vis major, 5) környezeti feltételeknek való kitettség, és 6) lopás. Az SEIT semmilyen esetben nem felelős ezen jótállás szerint olyan termékért, amely esetében megváltoztatták, megromlázták vagy eltávolították a sorozatszámot. 7) gyakori használatból eredő kopás.

A FENTIEK KIVÉTELÉVEL A JELEN MEGÁLLAPODÁS VAGY AHHOZ KAPCSOLÓDÓ MEGÁLLAPODÁSOK KERETÉBEN ÉRTÉKESÍTETT, JAVÍTOTT VAGY SZOLGÁLTATOTT TERMÉKEKRE SEMMILYEN KIFEJEZETT VAGY KÖZVETETT, TÖRVÉNY ÁLTAL BIZTOSÍTOTT VAGY MÁS GARANCIA NEM VONATKOZIK.

AZ SEIT SEMMILYEN FORMÁBAN NEM VÁLLAL KÖZVETETT GARANCIÁT AZ ELADHATÓSÁGRA, ELÉGEDETTSÉGRE ÉS EGY ADOTT CÉLNAK VALÓ MEGFELELÉSRE VONATKOZÓAN.

AZ SEIT ÁLTAL VÁLLALT GARANCIÁT NEM TERJESZTI KI, NEM KORLÁTOZZA ÉS NEM BEFOLYÁSOLJA, HA AZ SEIT TECHNIKAI VAGY MÁS JELLEGŰ TANÁCSOT VAGY SZOLGÁLTATÁST NYÚJT A TERMÉKEKKEL KAPCSOLATBAN, ILLETVE EBBŐL SEMMILYEN KÖTELEZETTSÉG ÉS FELELŐSSÉG NEM SZÁRMAZIK.

A FENT EMLÍTETT GARANCIÁK ÉS JOGORVOSLATI LEHETŐSÉGEK KIZÁRÓLAGOSAK, ÉS FELÜLBÍRÁLNAK MINDEN EGYÉB GARANCIÁT ÉS JOGORVOSLATI LEHETŐSÉGET. A GARANCIÁK MEGSZEGÉSE ESETÉN A FENTIEKBE VÁLLALT GARANCIÁK JELENTIK A SEIT CÉG KIZÁRÓLAGOS KÖTELEZETTSÉGÉT ÉS A VÁSÁRLÓ KIZÁRÓLAGOS JOGORVOSLATI LEHETŐSÉGÉT. AZ SEIT

ÁLTAL VÁLLALT GARANCIA KIZÁRÓLAG AZ EREDETI VÁSÁRLÓRA TERJED KI, SEMMIYLEN MÁS SZEMÉLYRE NEM.

AZ SEIT, ANNAK TISZTSÉGVISELŐI, VEZETŐI, LEÁNYVÁLLALATAI ÉS DOLGOZÓI SEMMILYEN ESETBEN NEM VONHATÓK FELELŐSSÉGRE SEMMIFÉLE KÖZVETETT, SPECIÁLIS VAGY BÜNTETŐ JELLEGŰ KÁRÉRT, AMI A TERMÉKEK HASZNÁLATÁBÓL, JAVÍTÁSÁBÓL VAGY BESZERELÉSÉBŐL SZÁRMAZIK, FÜGGETLENÜL ATTÓL, HOGY EZEK A KÁROK SZERZŐDÉSEN BELÜLI VAGY KÍVÜLI KÁROKOZÁSBÓL SZÁRMAZNAK-E, ÉS TEKINTET NÉLKÜL A VÉTSÉGRE, HANYAGSÁGRA VAGY OBJEKTÍV FELELŐSSÉGRE, VAGY ARRA, HOGY AZ SEIT ELŐZETESEN ÉRTESETTE AZ ILYEN KÁROK LEHETŐSÉGÉRŐL. AZ SEIT KIFEJEZETTEN NEM VÁLLAL FELELŐSSÉGET SEMMILYEN KELETKEZŐ KÖLTSÉGÉRT, PÉLDÁUL A NYERESÉG VAGY ÁRBEVÉTEL AKÁR KÖZVETLEN, AKÁR KÖZVETETT ELMARADÁSÁÉRT, A BERENDEZÉSEK ELVESZTÉSÉÉRT VAGY HASZNÁLHATATLANNÁ VÁLÁSÁÉRT, SZOFTVEREK ÉS ADATOK ELVESZTÉSÉÉRT, A PÓTLÁS KÖLTSÉGEIÉRT, HARMADIK FÉL KÖVETELÉSEIÉRT ÉS EGYÉB KÖLTSÉGEKÉRT.

A JELEN KORLÁTOZOTT JÓTÁLLÁSBAN SEMMI NEM KÍSÉRELHETI MEG KIZÁRNI VAGY KORLÁTOZNI A SEIT FELELŐSSÉGÉT HALÁL VAGY SZEMÉLYI SÉRÜLÉS ESETÉN, AMELY ANNAK HANYAGSÁGÁBÓL VAGY TISZTESSÉGTELEN MEGTÉVESZTÉSéből ERED, ILLETVE OLYAN MÉRTÉKNÉL, AMELYET A VONATKOZÓ TÖRVÉNYEK NEM TUDNAK KIZÁRNI VAGY KORLÁTOZNI.

A jótállás szerinti szerviz igénybe vételéhez Visszaküldött anyag engedélyezési (RMA) számot kell igényelnie az ügyfélszolgálattól, a jótállási igénylésekkel keresse fel a SEIT nemzetközi ügyfélszolgálatát a SEIT weboldalán: www.apc.com. Válassza ki a megfelelő országot a legördülő listából. Kattintson a Támogatás hivatkozásra a honlap tetején a helyi vevőszolgálattal való kapcsolatfelvételhez szükséges tudnivalóért. A termék visszaküldésekor a szállítási költség előre fizetendő. A termékhez mellékelni kell a felmerült probléma rövid leírását, valamint a vásárlás dátumát és helyét igazoló blokkot.