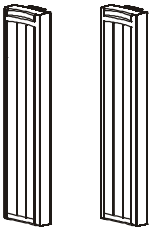
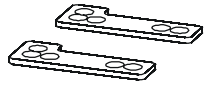
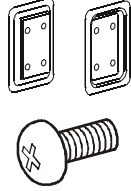
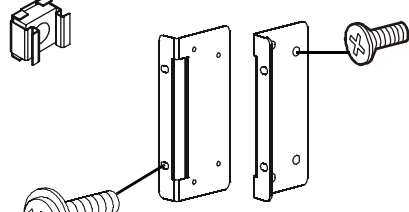
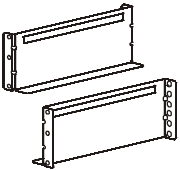
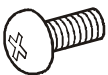
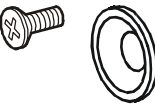



Instalační příručka zařízení Smart-UPS™ SMX Externí bateriový zdroj SMX120BP

Seznam položek

Po obdržení produktu zkontrolujte obsah balení. V případě poškození uvědomte přepravce a prodejce.

<p>Dva kryty</p> 	<p>Úchytné konzoly pro spojení více věžových jednotek</p> 	<p>1 pár úchytných destiček 8 šroubů se zaoblenou válcovou hlavou</p> 	<p>1 pár konzol pro stojanovou montáž 8 šroubů se zaoblenou válcovou hlavou sloužících k upevnění stabilizačních konzol pro stojanovou montáž k jednotce UPS 4 okrasné šrouby sloužící k upevnění konzol pro stojanovou montáž k ližinám Nainstalujte klecovou matici do stojanu tak, že použijete horní otvor každé konzoly ve stojanu se čtyřmi sloupky</p> 
<p>Podpěrné konzoly pro stojanovou montáž a hardware</p> <p>1 pár podpěrných konzol</p> 	<p>Stojany se dvěma sloupky 10 šroubů</p> 	<p>Stojany se čtyřmi sloupky 6 šroubů 6 podložek</p> 	<p>1 šroub pro zajištění konektoru baterie k externímu bateriovému zdroji</p> 



Obecné informace a informace o bezpečnosti

Před instalací externího bateriového zdroje si přečtěte následující bezpečnostní pokyny.

- Tento externí bateriový zdroj (XLBP) je určen pouze k použití ve vnitřních prostorech.
- Nepoužívejte jednotku XLBP na přímém slunečním světle, zabraňte kontaktu s tekutinami a nepoužívejte ji v prostředích s nadměrnou prašností či vlhkostí.
- Obvyklá životnost baterie je tři až pět let. Životnost baterie ovlivňují podmínky prostředí. Mezi faktory, které zkracují životnost baterie, patří zvýšená teplota prostředí, nekvalitní elektrické napájení střídavým proudem a časté krátkodobé výboje.
- Před instalací nebo výměnou baterií si sundejte hodinky a šperky, například prsteny. Vysoký zkratový proud, jenž prochází vodivými materiály, by mohl způsobit vážné popáleniny.
- Baterie jsou těžké. Před instalací jednotky do stojanu baterie vyjměte.
- Při zavírání a zajišťování krytů oddílů na baterii buďte opatrní. Dejte pozor, aby kryty oddílů na baterii nepřiskříply kabely baterie.
- Jednotky XLBP vždy instalujte do spodní části stojanu. Jednotka UPS musí být nainstalovaná nad externími bateriovými zdroji.
- Rozhraní displeje jednotky UPS rozpozná až 10 externích bateriových zdrojů připojených k jednotce UPS. Na počet jednotek XLBP pro použití s jednotkou UPS však neplatí žádné omezení.

Technické údaje

Technické údaje najdete na webové stránce společnosti APC na adrese www.apc.com.

Údaje týkající se prostředí

Teplota	Provozní	0 až 40 °C (32 až 104 °F)
	Skladovací	-15 až 45 °C (5 až 113 °F) Baterie jednotky UPS nabijte každých 6 měsíců.
Maximální nadmořská výška	Provozní	3 000 m (10 000 stop)
	Skladovací	15 000 m (50 000 stop)
Vlhkost	Relativní vlhkost 0 až 95 %, bez kondenzace	

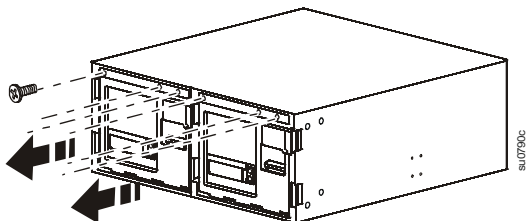
Vyjmutí baterií



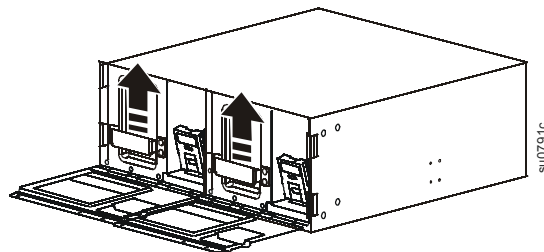
Upozornění: Každá baterie váží 23 kg (51 liber). Aby nedošlo k poranění, před instalací baterie vyjměte.

Pomocí rukojeti baterie zvedněte a vysuňte každou baterii z XLBP.

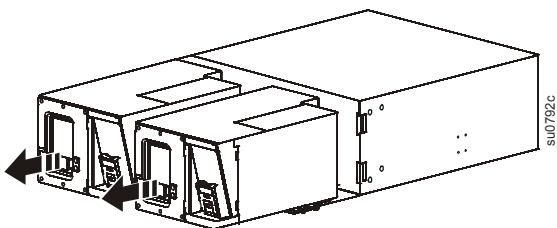
1



2



3



Věžová konfigurace



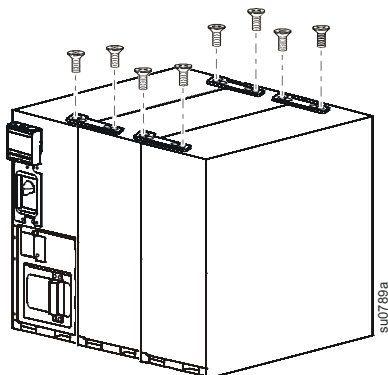
Varování: Mezi jednotkami je třeba nainstalovat dvě úchytné konzoly.



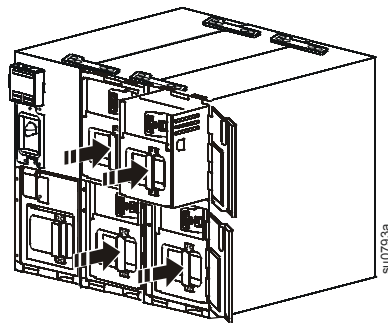
Varování: Jednotky jsou těžké. Před instalováním upevňovacích konzol zvolte dostatečně pevné místo pro celkovou hmotnost jednotek.

Před nainstalováním upínacích konzol nepřemísťujte jednotky. V opačném případě by mohlo dojít ke zranění nebo k poškození jednotek. Před přemísťováním jednotek odstraňte upínací konzole.

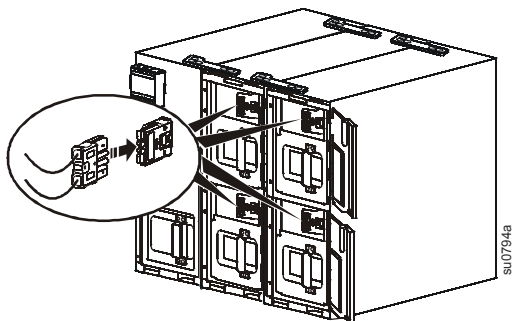
1



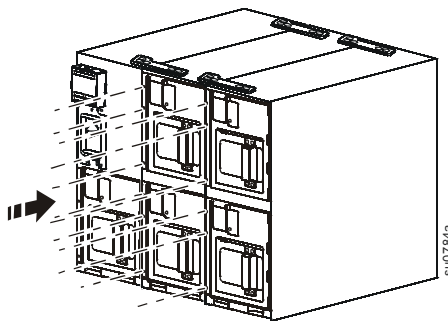
2



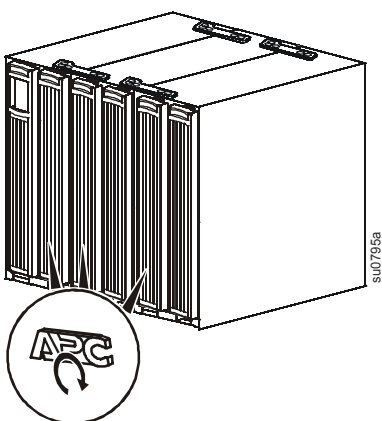
3



4

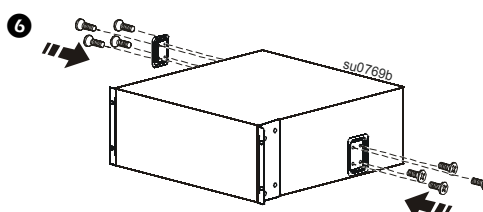
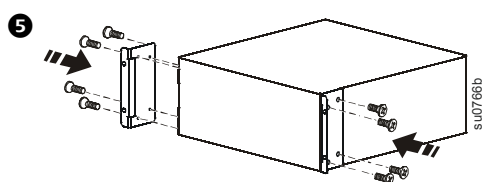
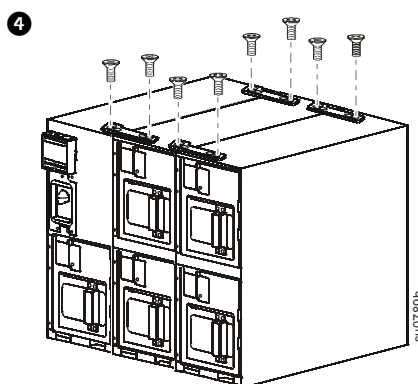
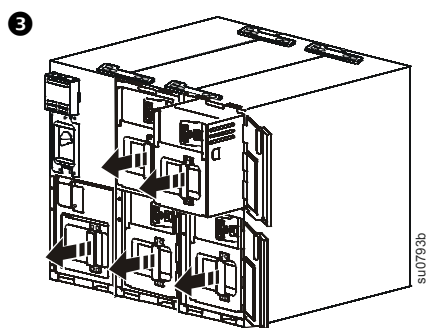
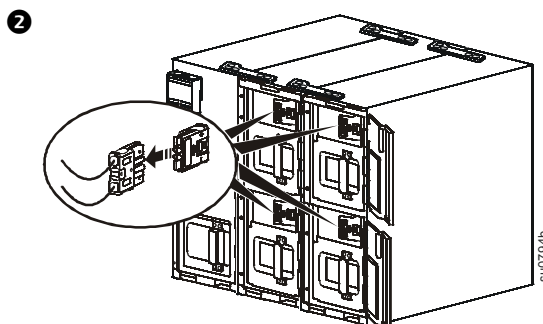
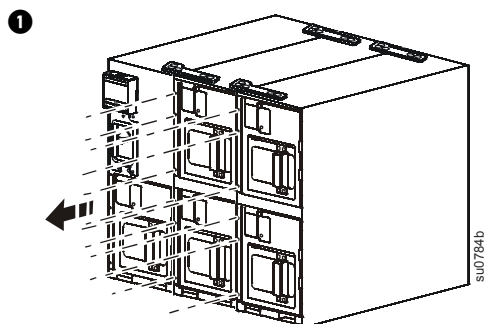


5

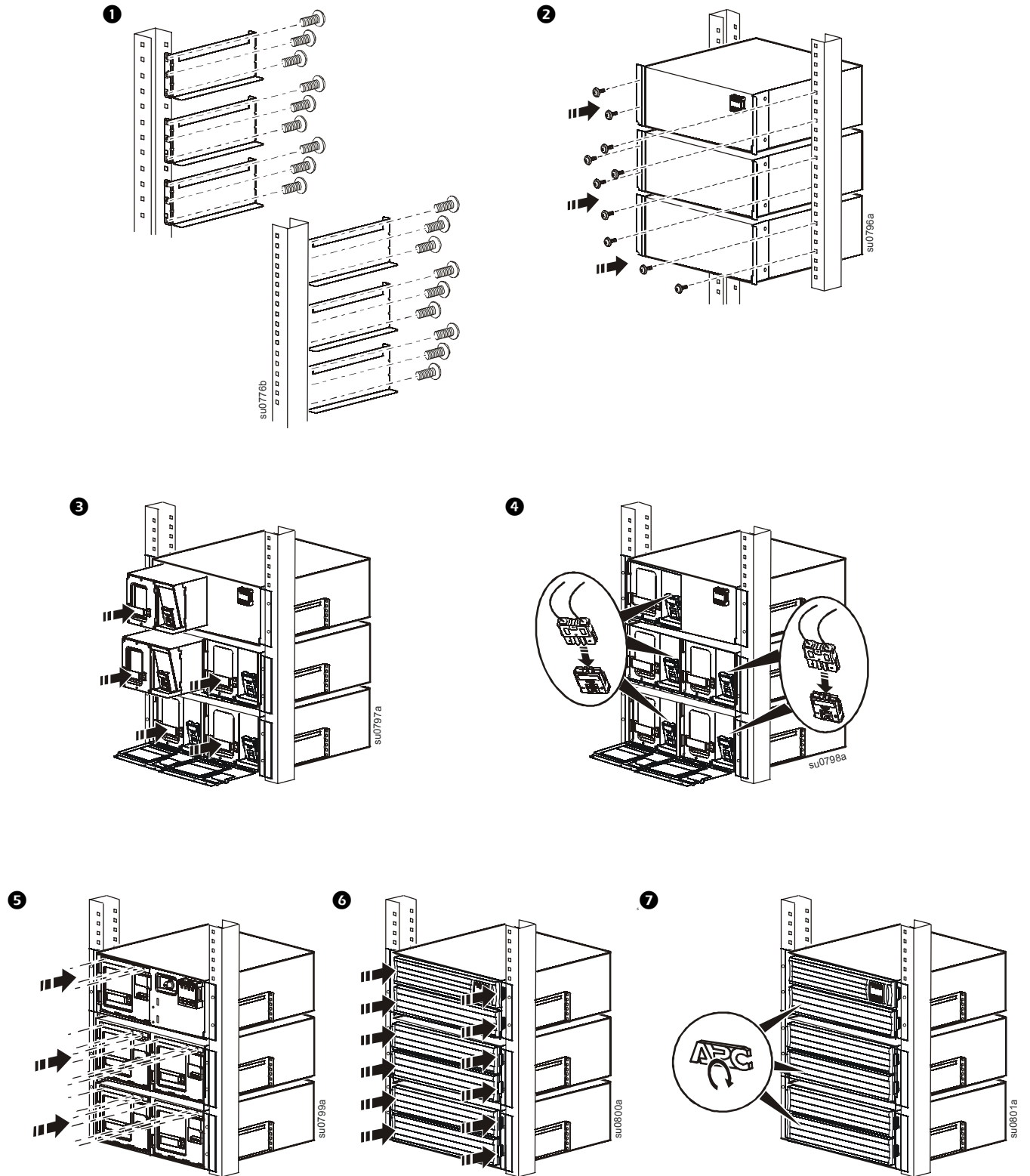


Stojanová konfigurace

Přeměna z věžové montáže na stojanovou montáž

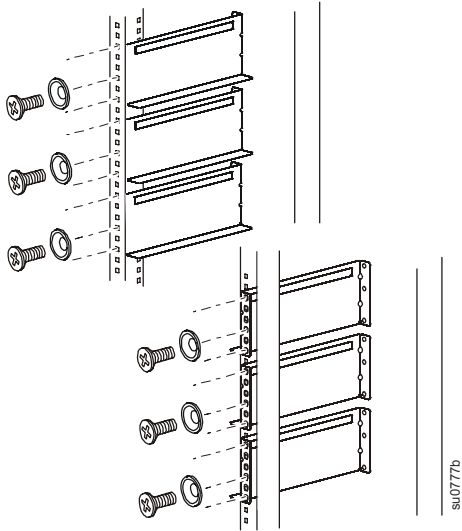


Instalace do stojanu se dvěma sloupky

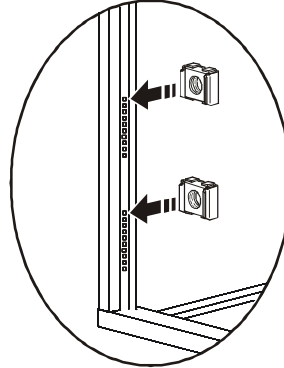


Instalace do stojanu se čtyřmi sloupky

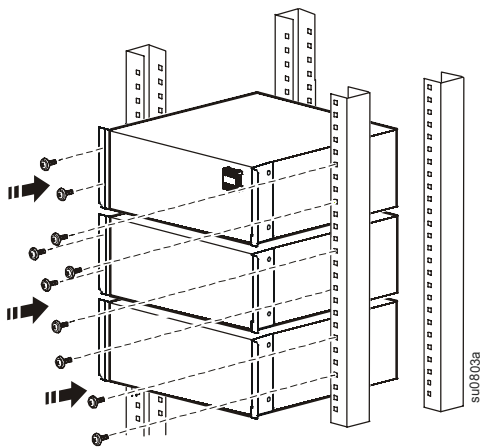
1



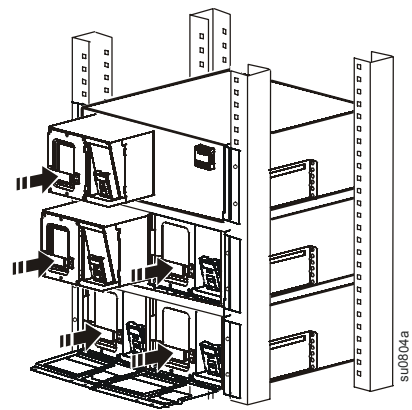
2



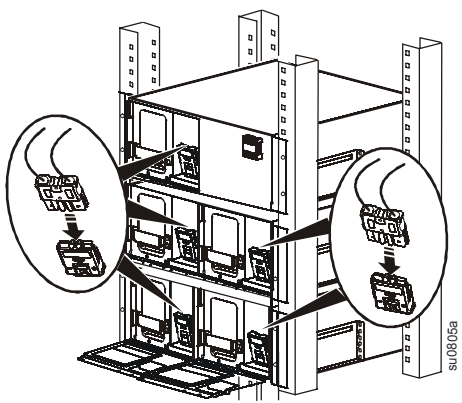
3



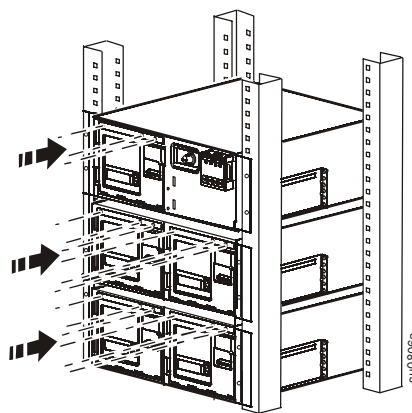
4

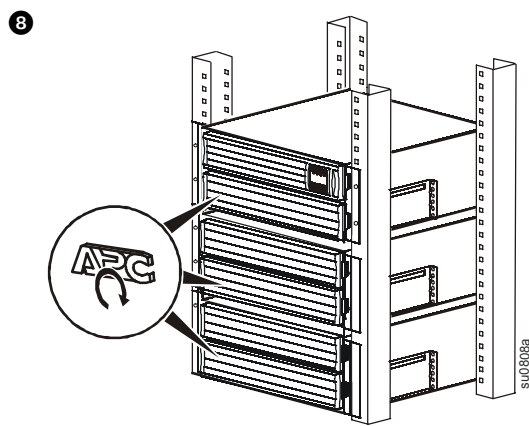
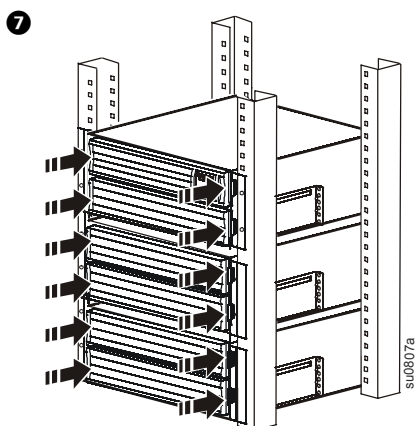


5

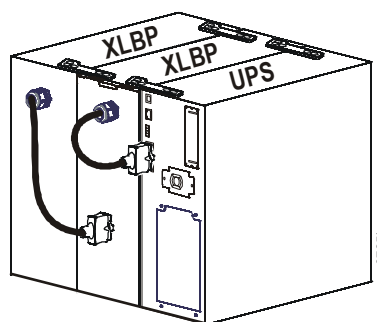
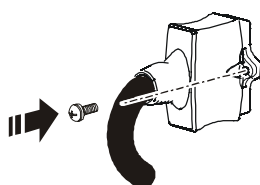


6





Připojení externích bateriových zdrojů



Celosvětová podpora pro zákazníky společnosti APC

Bezplatnou podporu pro zákazníky používající tento nebo jakýkoli jiný produkt společnosti APC získáte jedním z následujících způsobů:

- Na webových stránkách společnosti APC najdete dokumenty obsažené v databázi znalostí APC a můžete zde také odeslat žádost o zákaznickou podporu.
 - www.apc.com (ústředí společnosti)
Informace o podpoře pro zákazníky rovněž získáte po připojení na lokalizované webové stránky společnosti APC pro příslušné země.
 - www.apc.com/support/
Globální podpora vyhledávání v databázi znalostí APC a využívání elektronické podpory.
- Středisko zákaznické podpory společnosti APC můžete kontaktovat i telefonicky nebo prostřednictvím elektronické pošty.
 - Střediska v jednotlivých zemích: Kontaktní údaje najdete na adrese www.apc.com/support/contact.

Informace o tom, jak využívat služeb místní zákaznické podpory, vám poskytne zástupce nebo distributor produktů APC, u něhož jste produkt APC zakoupili.

Servis

Pokud jednotka vyžaduje servisní práce, nevracejte ji prodejci. Postupujte tímto způsobem:

1. Přečtěte si část *Odstraňování problémů* v příručce jednotky UPS a ujistěte se, že nejde o žádný z běžných problémů.
2. Pokud se vám nepodaří problém odstranit, obraťte se na podporu pro zákazníky společnosti APC na webových stránkách **www.apc.com**.
 - a. Poznamenejte si číslo modelu, sériové číslo a datum zakoupení. Model a sériové číslo najdete na zadním panelu jednotky a u některých modelů je lze zobrazit i na displeji LCD.
 - b. Zavolejte na číslo podpory pro zákazníky společnosti APC a technik se pokusí vyřešit s vámi problém po telefonu. Jestliže to nebude možné, technik vám vystaví číslo RMA (oprávnění k vrácení materiálu).
 - c. Je-li jednotka v záruce, opravy jsou bezplatné.
 - d. Servisní postupy a postup vrácení materiálu se mohou v jednotlivých zemích lišit. Pokyny platné pro příslušnou zemi naleznete na webových stránkách společnosti APC.
3. Před převážením zabalte jednotku pokud možno do původního obalu, aby se zabránilo poškození. Při balení nikdy nepoužívejte pěnové kuličky. Záruka se nevztahuje na poškození vzniklá při přepravě.
 - a. **Před odesláním vždy ODPOJTE BATERIE UPS. Předpisy ministerstva dopravy USA (Department of Transportation, DOT) a sdružení IATA (International Air Transport Association) požadují, aby byly baterie UPS před odesláním odpojeny.** Vnitřní baterie mohou v UPS zůstat.
 - b. Po odpojení od zařízení UPS jsou výrobky s externími bateriovými jednotkami bez energie. Před odesláním není nutné odpojovat vnitřní baterie. Některé jednotky nejsou vybaveny externí bateriovou jednotkou.
4. Na vnější stranu obalu napište číslo RMA, které vám poskytl technik podpory pro zákazníky.
5. Odešlete jednotku s předplaceným poštovním a pojištěním na adresu, kterou vám sdělí podpora pro zákazníky.

Přeprava jednotky

1. Vypněte a odpojte všechna připojená zařízení.
2. Odpojte jednotku od elektrické sítě.
3. Odpojte všechny vnitřní i externí baterie (pokud jsou nainstalovány).
4. Respektujte pokyny pro přepravu uvedené v kapitole *Servis*.

Dvouletá tovární záruka

Tato záruka se vztahuje pouze na produkty, jež jste zakoupili k používání v souladu s touto příručkou.

Podmínky záruky

Společnost APC poskytuje záruku na období dvou let od data zakoupení produktu s ohledem na vady materiálu a zpracování. Společnost APC opraví či nahradí vadné produkty kryté touto zárukou. Tato záruka se nevztahuje na zařízení, které bylo poškozeno nehodou, nedbalostí, neodborným zacházením nebo v důsledku jakékoli změny nebo úpravy. Oprava nebo výměna vadného produktu nebo jeho dílu neprodlužuje původní záruční dobu. Jakékoli díly poskytnuté v rámci této záruky mohou být nové nebo renovované výrobcem. Informace o záruce specifické pro příslušnou zemi naleznete na webových stránkách společnosti APC na adrese www.apc.com.

Nepřenosná záruka

Tato záruka se týká pouze původního kupujícího, který musí produkt řádně zaregistrovat. Produkt lze zaregistrovat na webových stránkách společnosti APC www.apc.com.

Výjimky

Společnost APC nebude podle této záruky odpovědná, pokud zkoušení a zkoumání odhalí, že údajná vada neexistuje nebo byla způsobena nesprávným použitím, nedbalostí, nesprávnou instalací nebo zkoušením ze strany koncového uživatele nebo jakékoli třetí osoby. Navíc nebude společnost APC podle této záruky odpovědná za neoprávněné pokusy o opravu nebo pozměnění chybného či nedostatečného elektrického napětí nebo zapojení, nevhodné provozní podmínky na místě, korozivní ovzduší, opravu, instalaci, vystavení živlům, zásahy vyšší moci, požár, krádež nebo instalaci v rozporu s doporučeními nebo specifikacemi společnosti APC nebo ve všech případech, kdy dojde k pozměnění, znehodnocení nebo odstranění výrobního čísla APC nebo v případě příčin překračujících rozsah zamýšleného použití.

NEEXISTUJÍ ŽÁDNÉ ZÁRUKY, VÝSLOVNÉ ANI PŘEDPOKLÁDANÉ, V DŮSLEDKU ÚČINNOSTI ZÁKONA NEBO JINAK, NA VÝROBKU PRODANÉ, OPRAVENÉ NEBO POSKYTNUTÉ PODLE TÉTO DOHODY NEBO V SOUVISLOSTI S TOUTO DOHODOU. SPOLEČNOST APC ODMÍTÁ VEŠKERÉ PŘEDPOKLÁDANÉ ZÁRUKY OBCHODOVATELNOSTI, SPOKOJENOSTI A VHODNOSTI PRO KONKRÉTNÍ ÚČEL. VÝSLOVNÉ ZÁRUKY SPOLEČNOSTI APC NEBUDOU PRODLOUŽENY, ZKRÁCENY ANI OVLIVNĚNY A NEVZNIKNE ŽÁDNÁ POVINNOST ANI ODPOVĚDNOST NA ZÁKLADĚ POSKYTNUTÍ TECHNICKÝCH NEBO JINÝCH DOPORUČENÍ NEBO SLUŽEB V SOUVISLOSTI S PRODUKTY. VÝŠE UVEDENÉ ZÁRUKY A NÁPRAVNÁ OPATŘENÍ JSOU VÝLUČNÉ A NAHRAZUJÍ VEŠKERÉ JINÉ ZÁRUKY A NÁPRAVNÁ OPATŘENÍ. VÝŠE UVEDENÉ ZÁRUKY PŘEDSTAVUJÍ JEDINOU ODPOVĚDNOST SPOLEČNOSTI APC A VÝHRADNÍ NÁPRAVNÉ OPATŘENÍ KUPUJÍCÍHO ZA JAKÉKOLI PORUŠENÍ TĚCHTO ZÁRUK. ZÁRUKY SPOLEČNOSTI APC SE TÝKAJÍ POUZE KUPUJÍCÍHO A NETÝKAJÍ SE ŽÁDNÝCH TŘETÍCH STRAN.

SPOLEČNOST APC, JEJÍ PŘEDSTAVITELÉ, ŘEDITELÉ, POBOČKY ANI ZAMĚSTNANCI V ŽÁDNÉM PŘÍPADĚ NEODPOVÍDAJÍ ZA ŽÁDNÉ NEPŘÍMÉ, ZVLÁŠTNÍ ANI NÁSLEDNÉ ŠKODY NEBO ŠKODY S REPRESIVNÍ FUNKCÍ VZNIKLÉ PŘI POUŽÍVÁNÍ, SERVISU NEBO INSTALACI PRODUKTŮ, AŽ UŽ TAKOVÉ ŠKODY VZNIKNOU ZE SMLUVNÍCH, NEBO CIVILNÍCH DELIKTŮ, BEZ OHLEDU NA VINU, NEDBALOST NEBO STRIKTNÍ ODPOVĚDNOST NEBO NA TO, ZDA BYLA SPOLEČNOST APC PŘEDEM UPOZORNĚNA NA MOŽNOST TAKOVÝCH ŠKOD. SPOLEČNOST APC NEODPOVÍDÁ ZEJMÉNA ZA ŽÁDNÉ NÁKLADY, NAPŘÍKLAD UŠLÉ ZISKY NEBO PŘÍJMY, ZTRÁTU ZAŘÍZENÍ, NEMOŽNOST POUŽÍVAT ZAŘÍZENÍ, ZTRÁTU SOFTWARE, ZTRÁTU DAT, NÁKLADY ZA NÁHRADY, NÁROKY TŘETÍCH STRAN AŤD.

ŽÁDNÝ PRODEJCE, ZAMĚSTNANEC ANI ZÁSTUPCE SPOLEČNOSTI APC NENÍ OPRÁVNĚN DOPLŇOVAT NEBO MĚNIT PODMÍNKY TĚTO ZÁRUKY. PODMÍNKY ZÁRUKY SE MOHOU POZMĚNIT, A TO POUZE PÍSEMNĚ S PODPÍSEM PŘEDSTAVITELE SPOLEČNOSTI APC A PRÁVNÍHO ODDĚLENÍ.

Reklamacie v rámci záruky

Zákazníci, kteří mají problémy s reklamací v rámci záruky, se mohou připojit k síti podpory pro zákazníky společnosti APC prostřednictvím stránky podpory na webu společnosti APC www.apc.com/support. Zvolte požadovanou zemi z rozevírací nabídky v horní části webové stránky. Kontaktní údaje zákaznické podpory ve své oblasti získáte výběrem karty Support (Podpora).

Informace o zákaznické podpoře a záruce jsou k dispozici na webové stránce společnosti APC www.apc.com.

© 2012 APC by Schneider Electric. APC, logo APC a Smart-UPS jsou majetkem společností Schneider Electric Industries S.A.S., American Power Conversion Corporation nebo jejich sesterských společností. Všechny ostatní ochranné známky jsou majetkem příslušných vlastníků.

CS 990-4652A
11/2012