



# Schneider Electric

## Catalogue de vente au détail

Produits électriques résidentiels

[schneider-electric.ca](https://schneider-electric.ca)

Life Is On

**Schneider**  
Electric



## Schneider Electric Life is On: Panorama de nos solutions

Les entreprises qui possèdent les technologies nécessaires pour produire ou favoriser l'utilisation des énergies renouvelables, capter le carbone ou améliorer sensiblement l'efficacité énergétique verront leurs efforts soutenus par une action collective et concertée des pouvoirs publics à travers le monde. Les fournisseurs du secteur voient dans cette dynamique un cercle vertueux, les États proposant des mesures incitatives et des politiques stables pour accélérer les innovations et encourager leur adoption. Ce phénomène, à son tour, contribuera à améliorer la situation économique des fournisseurs et conduira, à terme, à de nouvelles innovations qui finiront par rendre peu rentables les pratiques moins récentes et plus polluantes.

*Andy Lawrence*

Vice Président Recherche et Rhonda Ascierio, Directeur Recherche

# Table des matières

## Sélection des produits HomeLine

<b>Disjoncteurs HomeLine</b>	4
Disjoncteurs enfichables - 1 po	5
Disjoncteurs à déclenchement magnétique sur valeur élevée	5
Disjoncteurs en tandem (gain d'espace)	6
Disjoncteurs quadruples (gain d'espace)	6
Disjoncteurs de fuite à la terre enfichables	7
Disjoncteurs de fuite à la terre enfichables dotés de dispositif de protection d'équipement (EPD)	7
Disjoncteurs de défaut d'arc combinés	8
Disjoncteurs double fonction	9
Disjoncteurs principaux à boulonner	10
Accessoires pour disjoncteurs	10
<b>Tableaux de répartition HomeLine</b>	12
Principales caractéristiques	13
Ensembles de tableau de répartition avec neutre enfichable	14
Ensembles de tableau	15
Tableaux secondaires - utilisation intérieure	16
Tableaux secondaires - utilisation extérieure	16
Tableaux de répartition avec disjoncteur principal	17
Tableaux de répartition encastrables à fusibles (HFLCI)	18-19
Ensemble pour baignoire à remous/piscine/spa	20
Accessoires pour tableau de répartition	21

## Sélection des produits Square D

<b>Disjoncteurs QO</b>	22
Disjoncteurs enfichables - 3/4 po	23
Disjoncteurs à déclenchement magnétique sur valeur élevée	23
Disjoncteurs en tandem (gain d'espace)	23
Disjoncteurs de fuite à la terre enfichables	24
Disjoncteurs de défaut d'arc combinés	25
Disjoncteurs double fonction	26
Disjoncteurs principaux à boulonner	27
Accessoires pour disjoncteurs	28
<b>Tableaux de répartition Square D</b>	29
Principales caractéristiques	30
Ensembles de tableau de répartition avec neutre enfichable	31
Ensembles de tableau	32
Tableaux secondaires - utilisation intérieure	33
Tableaux secondaires - utilisation extérieure	33
Tableaux de répartition avec disjoncteur principal	34
Ensemble pour baignoire à remous/piscine/spa	35

Panneaux de génératrice	36
Panneau de génératrice combiné	37
Tableaux de répartition pour parcs de véhicules de plaisance	38
Accessoires pour tableau de répartition	39
<b>Appareils de protection contre les surtensions Square D</b>	
Parasurtenseur central	40
Limiteur de surcharge enfichable	41
Parasurtenseurs enfichables	42
<b>Sectionneurs Square D</b>	43
Interrupteurs de sécurité universels	44
Interrupteurs de sécurité bidirectionnels	44
Sectionneur pour climatiseur	45
<b>Introduction aux manostats Square D</b>	46
Manostats de surveillance de pression d'eau	47
Manostats de surveillance de pression d'air	48

## Sélection des produits Federal Pioneer

<b>Disjoncteurs Stab-lok Circuit</b>	49
Disjoncteurs enfichables - 1/2 po	50
Disjoncteurs de fuite à la terre enfichables	51
Circuit de défaut d'arc enfichable	52
Disjoncteurs principaux à boulonner	53
Accessoires pour disjoncteurs	53

## Sélection des produits Schneider Electric

Solutions de charge pour véhicules électriques	54-55
Thermostato Wisser Air	56-57

## Guides d'application

Guide d'application des disjoncteurs	58-59
Guide d'application des produits Square D	60-61
Connected Devices	62-63
Garantie des produits HomeLine	64
Garantie des produits Square D	65
Garantie des parasurtenseurs centraux	66



# Section 1

## Disjoncteurs HomeLine<sup>MC</sup>

### Protection inégalée de Qwik-Open

Les disjoncteurs HomeLine<sup>MC</sup> canadiens vous procurent le degré élevé de protection auquel vous vous attendez de la part de Schneider Electric. La meilleure valeur de l'industrie en matière de protection des circuits dans un format standard de 1 po pour les disjoncteurs unipolaires. Les disjoncteurs HomeLine<sup>MC</sup> intègrent les disjoncteurs Qwik-Open qui offrent aux propriétaires une nouvelle norme de protection des circuits fiable et à action rapide, une gamme complète de disjoncteurs, notamment en tandem et quadruples, ainsi qu'une garantie à vie limitée unique.

### Les disjoncteurs HomeLine sont conçus pour les applications résidentielles seulement.

- Caractéristiques des disjoncteurs HomeLine<sup>MC</sup> :
- Offre une protection contre les surcharges et les courts-circuits.
- Accepte les conducteurs en cuivre ou en aluminium.
- Convient aux fils 60/75 °C pour les modèles jusqu'à 40 A, et aux fils 75 °C pour les modèles de plus de 40 A
- Homologué CSA pour l'équipement de type HACR (chauffage, climatisation et réfrigération).
- Standard – 1 po par pôle
  - Double – ½ po par pôle
  - Quadruple – ½ po par pôle
- Les disjoncteurs de 15 A et 20 A de 1 po sont de calibre SWD (commutation). Convient à la commutation des charges d'éclairage fluorescent 120 V c.a.
- Homologué CSA pour installation dans des tableaux de répartition HomeLine canadiens seulement.
- La protection Qwik-Open<sup>MC</sup> exclusive est standard pour tous les disjoncteurs de 15 A et 20 A — se déclenche en moins de 1/60<sup>e</sup> de seconde
- Garantie limitée à vie. Voir page 66.

# Guide de sélection des disjoncteurs

## Sélection des disjoncteurs enfichables - 10 000 AIR

Intens. nomin.	Un pôle 120 V c.a.	Plage de cosses	Deux pôles 240 V c.a.	Plage de cosses
15 A	<b>CHOM115CP</b> ❶	N° 14 – N° 8	<b>CHOM215CP</b>	N° 14 – N° 8
20 A	<b>CHOM120CP</b> ❶	N° 14 – N° 8	<b>CHOM220CP</b>	N° 14 – N° 8
25 A	<b>CHOM125CP</b>	N° 14 – N° 8	<b>CHOM225CP</b>	N° 14 – N° 8
30 A	<b>CHOM130CP</b>	N° 14 – N° 8	<b>CHOM230CP</b>	N° 14 – N° 8
35 A			<b>CHOM235</b>	N° 8 – N° 2
40 A	<b>CHOM140CP</b>	N° 8 – N° 2	<b>CHOM240CP</b>	N° 8 – N° 2
50 A	<b>CHOM150CP</b>	N° 8 – N° 2	<b>CHOM250CP</b>	N° 8 – N° 2
60 A			<b>CHOM260CP</b>	N° 8 – N° 2
70 A			<b>CHOM270CP</b>	N° 8 – N° 2
80 A			<b>CHOM280CP</b>	N° 4-2/0
90 A			<b>CHOM290CP</b>	N° 4-2/0
100 A			<b>CHOM2100CP</b>	N° 4-2/0
125 A			<b>CHOM2125CP</b>	N° 4-2/0
150 A			<b>CHOM2150BB</b>	N° 4 – 300mcm
175 A			<b>CHOM2175BB</b>	N° 4 – 300mcm
200 A			<b>CHOM2200BB</b>	N° 4 – 300mcm

❶SWD - Convient à la commutation des charges d'éclairage fluorescent 120 V c.a.

Tous les disjoncteurs CHOM unipolaires et bipolaires sont homologués CSA pour l'équipement de type HACR (chauffage, climatisation et réfrigération).



Disjoncteur HomeLine<sup>MC</sup> unipolaire  
1 espace requis



Disjoncteur HomeLine<sup>MC</sup> bipolaire  
2 espaces requis

## Sélection des disjoncteurs à déclenchement magnétique sur valeur élevée

Intens. nomin.	Un pôle 120 V c.a.	Plage de cosses
15 A	<b>CHOM115HM</b> ❶	N° 14 – N° 8
20 A	<b>CHOM120HM</b> ❶	N° 14 – N° 8

❶ Les disjoncteurs à déclenchement magnétique sur valeur élevée sont recommandés pour les applications dans lesquelles il peut y avoir un appel de courant initial élevé.

### INFORMATION ÉCLAIR

Qu'est-ce que la puissance?  
La puissance est la quantité de travail mesurée en watts.

Watts = volts x ampères  
1 HP = 746 watts



CHOM115HM



Disjoncteur HomeLine<sup>MC</sup> bipolaire  
4 espaces requis

# Guide de sélection des disjoncteurs

Les disjoncteurs quadruples et en tandem conviennent parfaitement lorsque vous souhaitez ajouter des circuits supplémentaires dans un panneau HomeLine<sup>MC</sup> comportant un nombre restreint d'espaces. L'ajout de disjoncteurs quadruples ou en tandem permet de doubler le nombre de circuits d'un panneau.

## Sélection des disjoncteurs en tandem (gain d'espace) - 10 000 AIR

Intens. nomin.	Un pôle 120 V c.a. 1 espace requis	Plage de cosses	Deux pôles 120/240 V c.a. 2 espaces requis
15 A et 15 A	<b>CHOMT1515CP</b>	N° 14 – N° 8	Commander deux disjoncteurs en tandem avec attache de manette n° de catalogue HOMTHT
15 A et 20 A	<b>CHOMT1520CP</b>	N° 14 – N° 8	
20 A et 20 A	<b>CHOMT2020CP</b>	N° 14 – N° 8	
30 A et 15 A	<b>CHOMT3015CP</b>	N° 14 – N° 8	
30 A et 20 A	<b>CHOMT3020CP</b>	N° 14 – N° 8	



Disjoncteur en tandem HomeLine<sup>MC</sup>  
1 espace requis

## Sélection des disjoncteurs quadruples (gain d'espace) - 10 000 AIR

Intens. nomin. 1 pôle	Intens. nomin. 2 pôles	2 x unipolaire, 1 x bipolaire 120/240 V c.a.	Plage de cosses
15 A	15 A	<b>CHOMT1515215CP</b>	N° 14 – N° 8
15 A	20 A	<b>CHOMT1515220CP</b>	N° 14 – N° 8
15 A	25 A	<b>CHOMT1515225</b>	N° 14 – N° 8
15 A	30 A	<b>CHOMT1515230CP</b>	
15 A	40 A	<b>CHOMT1515240CP</b>	
15 A	50 A	<b>CHOMT1515250CP</b>	
20 A	20 A	<b>CHOMT2020220CP</b>	
20 A	25 A	<b>CHOMT2020225</b>	
20 A	30 A	<b>CHOMT2020230CP</b>	N° 6-12 N° 6-14 Cu
20 A	40 A	<b>CHOMT2020240CP</b>	N° 6-12 N° 6-14 Cu

Les disjoncteurs quadruples sont pourvus de deux circuits unipolaires externes et d'un circuit bipolaire interne avec déclenchement commun.

Tous les disjoncteurs CHOM unipolaires et bipolaires sont homologués CSA pour l'équipement de type HACR (chauffage, climatisation et réfrigération).



Disjoncteur quadruple HomeLine<sup>MC</sup>  
2 espaces requis



# Disjoncteurs de fuite à la terre HomeLine<sup>MC</sup>

Le disjoncteur de fuite à la terre HomeLine<sup>MC</sup> protège les gens contre l'électrocution. La protection contre les fuites à la terre est nécessaire dans les endroits humides tels que les toilettes, les cuisines, les garages, les spas, les piscines et les prises extérieures. Pour éviter les déclenchements intempestifs, n'utilisez pas une longueur de conducteur de charge dans une direction dépassant 250 pieds. N'utilisez un conducteur massif qu'avec le fil de calibre 14.

## Caractéristiques du disjoncteur de fuite à la terre HomeLine<sup>MC</sup> :

- Offre une protection contre les surcharges et les courts-circuits combinée à une protection contre les fuites à la terre de catégorie A.
- La catégorie A signifie que le disjoncteur se déclenche lorsque le courant de fuite à la terre est égal ou supérieur à 5 milliampères.
- Pouvoir de coupure nominal de 10 000 A.
- Garantie limitée à vie. Voir page 66.
- Homologué CSA pour installation dans des tableaux de répartition HomeLine canadiens seulement.

Sélection des disjoncteurs de fuite à la terre enfichables et dotés de dispositif de protection d'équipement (EPD) avec sensibilité de 5 mA

Intens. nomin.	Unipolaire 120 V c.a.	Bipolaire, avec déclenchement commun 240 V c.a.
	10 000 AIR	10 000 AIR
15 A	<b>CHOM115GFI</b>	<b>CHOM215GFI</b>
20 A	<b>CHOM120GFI</b>	<b>CHOM220GFI</b>
30 A		<b>CHOM230GFI</b>
40 A		<b>CHOM240GFI</b>
50 A		<b>CHOM250GFI</b>

Sélection des disjoncteurs de fuite à la terre enfichables et dotés de dispositif de protection d'équipement (EPD) avec sensibilité de 30 mA

Intens. nomin.	Unipolaire 120 V c.a.	Bipolaire, avec déclenchement commun 240 V c.a.
	10 000 AIR	10 000 AIR
15 A	<b>CHOM115EPD</b>	<b>CHOM215EPD</b>
20 A	<b>CHOM120EPD</b>	<b>CHOM220EPD</b>
30 A		<b>CHOM230EPD</b>
40 A		<b>CHOM240EPD</b>
50 A		<b>CHOM250EPD</b>

Conçus pour mettre l'équipement comme les traceurs électriques (classe B selon la norme NMB-003) à l'abri des dommages, ils offrent une protection contre le courant à la terre de 30 mA.

Le Code canadien de l'électricité permet d'utiliser un EPD avec les traceurs électriques qui préviennent le gel des canalisations, des gouttières, etc. On peut aussi s'en servir pour protéger, par exemple, les pompes de puits et d'autres pièces d'équipement électrique utilisées à la maison ou au garage.



Disjoncteur de fuite à la terre HomeLine<sup>MC</sup> unipolaire  
1 espace requis



Disjoncteur de fuite à la terre HomeLine<sup>MC</sup> bipolaire  
2 espaces requis

## INFORMATION ÉCLAIR

Schneider Electric a lancé le premier disjoncteur de fuite à la terre en 1967.

# Disjoncteurs de défaut d'arc combinés HomeLine<sup>MC</sup>

Grâce à ses caractéristiques de technologie numérique uniques, le disjoncteur de défaut d'arc HomeLine<sup>MC</sup> détecte les surcharges, les courts-circuits et les défauts d'arc. Le disjoncteur met le circuit hors tension avant qu'un incendie d'origine électrique ne se déclare.

À compter de 2015, le Code canadien de l'électricité exigera l'utilisation d'interrupteurs de circuit de défaut d'arc combinés (CAFCI) dans chaque circuit de dérivation offrant des réceptacles de 125 V et 20 A ou moins (sauf dans les cuisines et salles de bain). Les disjoncteurs CAFCI HomeLine<sup>MC</sup> sont offerts en versions avec neutre à queue-de-cochon et neutre enfichable (sans queue-de-cochon), unipolaires / bipolaires et avec des intensités nominales de 15 A et 20 A.

## Caractéristiques des disjoncteurs de défaut d'arc combinés HomeLine<sup>MC</sup>:

- Détection des défauts d'arc, des surcharges et des courts-circuits.
- Bouton-poussoir d'essai blanc.
- Les disjoncteurs CAFCI avec neutre enfichable aident à minimiser le temps d'installation en réduisant le nombre de chemins et de câbles. Résultat : un câblage plus propre et plus rapide, idéal pour les inspections.
- Les disjoncteurs CAFCI avec neutre enfichable (sans queue-de-cochon) HomeLine<sup>MC</sup> peuvent uniquement être installés dans les tableaux de répartition HomeLine<sup>TM</sup> acceptant ce type de disjoncteurs.
- Voir page 15.
- Gain de temps – Ils sont dotés d'une fonctionnalité de diagnostics à GAIN DE TEMPS aidant à déterminer le type de défaut qui s'est produit dans un circuit.



### Disjoncteur CAFI avec neutre à queue-de-cochon

Intens. nomin.	Unipolaire 120 V c.a.	Bipolaire, avec déclenchement commun 240 V c.a.
	10,000 AIR	10,000 AIR
15 A	<b>CHOM115CAFI</b>	CHOM215CAFI
20 A	<b>CHOM120CAFI</b>	CHOM220CAFI

### Disjoncteur CAFI avec neutre enfichable

Intens. nomin.	Unipolaire 120 V c.a.	Bipolaire, avec déclenchement commun 240 V c.a.
	10,000 AIR	10,000 AIR
15 A	<b>CHOM115PCAFI</b>	N/A
20 A	<b>CHOM120PCAFI</b>	N/A

## Diagnostics à GAIN DE TEMPS

Tous les disjoncteurs CAFCI HomeLine<sup>TM</sup> sont dotés d'une fonctionnalité de diagnostics à GAIN DE TEMPS aidant à déterminer le type de défaut qui s'est produit lors du déclenchement du disjoncteur.

- Aucun outil requis – facile à utiliser.
- Économisez temps et argent.
- Utilisation : Coupez l'alimentation au disjoncteur, **MAINTENEZ ENFONCÉ** le bouton-poussoir d'essai, puis alimentez le disjoncteur. Utilisez le tableau ci-dessous pour déterminer le défaut d'arc.

### Tableau des diagnostics

<b>Se déclenche instantanément (en moins de 1 seconde)</b>	Défaut à la terre – Arc à la terre – Neutre à la terre – Neutre partagé – Fuite à la terre
<b>Se déclenche après 2 secondes</b>	Défaut d'arc – Défaut d'arc en parallèle – Défaut d'arc en série
<b>Se déclenche après 5 secondes</b>	Procédure terminée – Aucun défaut – Surcharge thermique – Court-circuit





# Disjoncteurs double fonction HomeLine<sup>MC</sup>

Les disjoncteurs double fonction HomeLine<sup>MC</sup> combinent une protection contre les défauts d'arc et une protection contre les fuites à la terre dans un seul appareil. Les disjoncteurs double fonction satisfont aux exigences du Code canadien de l'électricité 2015 en matière de protection contre les défauts d'arc dans les foyers, tout en offrant une protection contre les fuites à la terre (catégorie A – protection des personnes).

Cette combinaison unique permet des économies en matière d'espace dans le tableau et de temps d'installation pour le propriétaire ou l'entrepreneur, remplaçant le disjoncteur de défaut d'arc et le réceptacle d'interrupteur sur défaut à la terre. Elle est idéale pour la chambre à coucher et la salle de bain, où le disjoncteur double fonction peut protéger la chambre à coucher contre les défauts d'arc et la salle de bain contre les fuites à la terre. Une autre application est une prise de courant extérieure où le disjoncteur double fonction peut offrir une protection contre les défauts d'arc et les fuites à la terre depuis l'intérieur de la maison plutôt qu'être exposé aux intempéries extérieures. Avec la fonctionnalité de diagnostics à GAIN DE TEMPS, le dépannage d'un défaut est plus facile et plus rapide.

## Caractéristiques des disjoncteurs double fonction HomeLine<sup>MC</sup>

- Détection des défauts d'arc, des fuites à la terre, des surcharges et des courts-circuits.
- Bouton-poussoir d'essai violet.
- Offerts en versions avec neutre à queue-de-cochon et neutre enfichable (sans queue-de-cochon).
- Les disjoncteurs avec neutre enfichable aident à minimiser le temps d'installation en réduisant le nombre de chemins et de câbles. Ils sont idéals pour les inspections.
- Gain de temps – Ils sont dotés d'une fonctionnalité de diagnostics à GAIN DE TEMPS aidant à déterminer le type de défaut qui s'est produit dans un circuit. Voir la page 9 pour savoir comment utiliser cette fonctionnalité.



Protection contre les défauts d'arc



Protection contre les fuites à la terre



Sans queue de cochon



### Disjoncteur CAFI avec neutre à queue-de-cochon

Intens. nomin.	Un pôle 120 V c.a.
	10,000 AIR
15 A	<b>CHOM115DF</b>
20 A	<b>CHOM120DF</b>

### Disjoncteur CAFI avec neutre enfichable

Intens. nomin.	Un pôle 120 V c.a.
	10,000 AIR
15 A	<b>CHOM115PDF</b>
20 A	<b>CHOM120PDF</b>

## INFORMATION ÉCLAIR

Les données du Bureau du Commissaire des incendies de l'Ontario « suggèrent qu'en fournissant des prises de circuits dérivés à disjoncteur de défaut d'arc seulement, le nombre d'incendies pourrait être réduit de 16,5 % à 43,9 % ».

Source: Nancy Hanna, Electrical Business, mars 2014

# Disjoncteurs principaux HomeLine<sup>MC</sup>

Courant de court-circuit nominal standard de 22 000/10 000 ampères des panneaux à disjoncteur principal qui augmente la capacité de l'application. Disjoncteurs principaux à boulonner compatibles avec tous les tableaux de répartition au point de branchement pour les applications résidentielles.

## Caractéristiques des disjoncteurs principaux HomeLine<sup>MC</sup> :

- Possibilité de cadenassage en position d'arrêt (OFF).
- Disjoncteur principal à boulonner pour tableau de branchement HomeLine<sup>MC</sup>.

## Sélection de disjoncteurs principaux à boulonner

Intensité nominale	Numéro de pièce	Pouvoir de coupure en kA	Plage de cosses	Taille du bâti
30 A	QOM30L	10	N° 12 – 2/0	QOM1
40 A	QOM40L	10	N° 12 – 2/0	QOM1
50 A	QOM50VHL	22	N° 12 – 2/0	QOM1
60 A	QOM60VHL	22	N° 12 – 2/0	QOM1
70 A	QOM70VHL	22	N° 12 – 2/0	QOM1
80 A	QOM80VHL	22	N° 12 – 2/0	QOM1
100 A	QOM100VHL	22	N° 12 – 2/0	QOM1
125 A	QOM125VHL	22	N° 12 – 2/0	QOM1
100 A	QOM2100VHL	22	N° 4 – 300 mcm	QOM2
125 A	QOM2125VHL	22	N° 4 – 300 mcm	QOM2
150 A	QOM2150VHL	22	N° 4 – 300 mcm	QOM2
200 A	QOM2200VHL	22	N° 4 – 300 mcm	QOM2
225 A	QOM2225VHL	22	N° 4 – 300 mcm	QOM2



Taille du bâti QOM1  
Disjoncteur principal



Taille du bâti QOM2  
Disjoncteur principal

## Calibres de fils de disjoncteurs

Type de disjoncteur	Calibre de fil (AWG)		
	Intensité nominale	Aluminium	Cuivre
CHOM unipolaire	15-30	N° 14-8	(2) N° 14-10
	45-50	N° 8-2	N° 8-2
CHOM bipolaire	15-30	N° 14-8	N° 14-8 ou (2) N° 14-10
	35-70	N° 8-2	N° 8-2
	80-125	N° 4-2/0	N° 4-2/0
CHOM en tandem et quadruples	15-30	N° 14-8	N° 14-8
CHOM GFI, 1 P	15-20	N° 14-10	N° 14-10
CHOM GFI, 2 P	15-50	N° 12-4	N° 14-6



Les disjoncteurs principaux sont munis d'un accessoire de cadenassage de manette installé en usine (cadenassage du disjoncteur principal QOM en position d'arrêt).

# Accessoires pour disjoncteurs HomeLine<sup>MC</sup>

## Sélection des accessoires

Accessoire	Description	Numéro de catalogue
Accessoires pour manettes		
Attache de manette	Convertit deux disjoncteurs CHOM 1 P adjacents en 2 P à déclenchement indépendant.	HOM1HT
	Convertit des disjoncteurs en tandem CHOM 1 P adjacents en 2 P indépendants	HOMTHT
Dispositif de blocage de manette	Attaché à un disjoncteur CHOM 2 P pour maintenir la manette en position d'arrêt (OFF).	HOM2HBD
Verrou de manette	en marche (ON) ou arrêt (OFF), disjoncteurs HomeLine 1 P, 15-50 A, avec cadenasage.	HOM1PA
Verrou de manette, en marche (ON) ou arrêt (OFF), disjoncteur HomeLine standard bipolaire standard, avec cadenasage		
	- Accessoire de cadenas de manette, pour cadenasser 1P CAFI, DF, GFI, EPD HOM	HOMELEC1PA
	- Accessoire de cadenas de manette, pour cadenasser 2P CAFI, DF, GFI, EPD HOM	HOMELEC2PALA
	- Accessoire de cadenas de manette, pour cadenasser 2 P 15-70 A	HOM2PALA
	- Accessoire de cadenas de manette, pour cadenasser 2 P 80-125 A	HOM2PAHA
	- Accessoire de cadenas de manette, pour cadenasser 2 P 150-200 A	HOM2PAVHA
	Accessoire de cadenas de manette, pour cadenasser les pôles du centre des disjoncteurs quadruples CHOM dans la position d'arrêt (OFF).	HOMQPA
	Verrou de manette, position d'arrêt pour le disjoncteur principal QOM1 de 50-125 A	QOM1PA
	Verrou de manette, position d'arrêt (OFF) pour le disjoncteur principal QOM2 de 100-225 A	QOM2PA
Cosses d'alimentation secondaire		



HOM1HT



HOM1PA



HOM2PALA



HOM2PAVHA



## Section 2

# Tableaux de répartition HomeLine<sup>MC</sup>

### Caractéristiques surclassant la concurrence

La qualité à laquelle vous vous attendez de Schneider Electric, chef de file du domaine, fait partie intégrante de tous les tableaux de répartition HomeLine<sup>MC</sup>. Les disjoncteurs Qwik-Open<sup>MC</sup>, qui offrent aux propriétaires une nouvelle norme de protection des circuits fiable et à action rapide, sont l'un de ces gages de qualité.

Qu'il s'agisse d'innovations d'avant-garde dans la protection des circuits, de caractéristiques exclusives ou d'un vaste choix d'options et d'accessoires, les tableaux de répartition canadiens HomeLine constituent le choix avisé des entrepreneurs, des rénovateurs, des constructeurs et des propriétaires qui tiennent à la qualité. Les tableaux de répartition HomeLine<sup>MC</sup> sont homologués CSA pour utilisation avec des disjoncteurs HomeLine<sup>MC</sup> canadiens seulement.

### Caractéristiques des tableaux :

- Le concept du câblage principal droit réduit la nécessité de plier le câble de branchement, diminuant ainsi le gaspillage et le temps d'installation.
- Courant de court-circuit nominal standard de 22 000 ampères sur le disjoncteur principal offrant une protection accrue contre les courants de défaut élevés.
- Intérieurs des tableaux faciles à enlever pour les peindre ou les protéger contre le vol. La vis unique, fixée, ne peut être perdue; montage rapide de l'intérieur, et répartition complète facile (intérieur seulement).
- Les barres omnibus en aluminium blindées et l'assemblage intérieur comptent parmi les plus robustes et les plus faciles à utiliser de l'industrie. Réduit au minimum la partie exposée de la barre omnibus et diminue les risques de contact accidentel.
- Les nombreux emplacements de montage horizontal des barres de mise à la terre (à gauche, à droite et en bas) offrent le choix du câblage le plus facile.
- Garantie de 10 ans. Voir page 66.

### INFORMATION ÉCLAIR

Les tableaux de répartition Homeline ont été lancés en Amérique du Nord en 1988 et en 1989.

# Les tableaux de répartition canadiens HomeLine<sup>MC</sup> offrent des caractéristiques uniques aux entrepreneurs recherchant la qualité

## Principales caractéristiques

- ☑ **Trou de positionnement en forme de larme unique**  
Permet une installation par une seule personne. Le tableau de répartition peut être accroché en position et facilement fixé grâce aux trous de montage en relief.



- ☑ **Disjoncteur principal à boulonnage direct/câblage direct**  
Tous les panneaux de 100 A et de 200 A sont dotés d'un disjoncteur à boulonnage direct assurant un raccord solide. Le câblage direct pour le branchement du disjoncteur principal permet de gagner du temps et de réduire le gaspillage du câblage – minimisant le pliage de câbles.



- ☑ **Neutre de dérivation distribué**  
Réduit l'encombrement et simplifie le câblage.

- ☑ **Plaquettes à tordre et alvéole défonçable de disjoncteur principal retirées à l'usine**  
Tous les tableaux de répartition au point de branchement HomeLine sont livrés avec les deux premières plaquettes à tordre et l'alvéole défonçable de disjoncteur principal (nouvelle caractéristique) retirées à l'usine pour gagner du temps pendant l'installation.



- ☑ **Ajustement d'affleurement automatique**  
Les couvercles sont dotés d'une garniture à ressort mobile permettant un ajustement automatique. Cela assure un alignement approprié sans réglage manuel et accélère l'installation finale.



- ☑ **Peints en blanc**  
Le boîtier et la garniture peints en blanc ajoutent un aspect propre aux zones finies et réduisent les arêtes vives pour les électriciens.
- ☑ **Couvercle muni d'une porte**  
**Les tableaux de répartition au point de branchement HomeLine** sont livrés avec une porte pour couvrir les disjoncteurs exposés. Ce qui s'avère pratique pour les sous-sols non finis sans enceinte d'armoire.  
(Exception : Tableaux de répartition à 120 circuits)

# Ensembles de tableau de répartition avec neutre enfichable HomeLine<sup>MC</sup>

Les ensembles de tableau HomeLine<sup>MC</sup> comprennent un tableau de répartition au point de branchement et un choix de disjoncteurs pour faciliter l'installation. Les tableaux de répartition avec neutre enfichable HomeLine<sup>MC</sup> sont conçus pour accepter les disjoncteurs de défaut d'arc combinés avec neutre enfichable (sans queue-de-cochon). Les disjoncteurs de défaut d'arc avec neutre enfichable se branchent directement dans la barre de neutre du tableau de répartition, éliminant le besoin de brancher un câble de neutre séparé dans la barre de neutre. Les tableaux de répartition HomeLine<sup>MC</sup> sont dotés d'une barre de neutre entièrement distribuée assez polyvalente pour accepter les disjoncteurs de défaut d'arc ou les disjoncteurs de fuite à la terre avec neutre à queue-de-cochon et neutre enfichable (sans queue-de-cochon).



## ✓ Barre de neutre distribué

Les tableaux de répartition au point de branchement avec neutre enfichable HomeLine<sup>MC</sup> sont conçus pour accepter les disjoncteurs de défaut d'arc avec neutre enfichable (sans queue-de-cochon).



## ✓ Installation rapide et libération d'espace dans la goulotte

Avec l'élimination des câbles en queue-de-cochon dans le tableau, l'entrepreneur a moins de branchements à effectuer, ce qui permet de gagner du temps et de libérer de l'espace dans la goulotte pour un aspect plus propre.

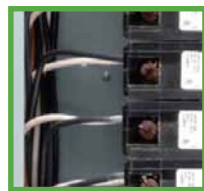
## ✓ Dépannage plus facile

Avec un aspect beaucoup plus propre, il est plus facile de déterminer la destination des câbles et de faire l'inspection des tableaux.

## Voyez la différence



Neutre à queue de cochon



Neutre enfichable

Sélection d'ensembles de tableau HomeLine (monophasés, à trois fils, 120/240 V c.a.)

Intens. nom. princ.	Nombre de circuits		Numéro de catalogue	Calibre de fil principal AWG/kCM Al/Cu	Dimensions du produit					
	Standard 1 po	Tandem/quadruple			Hauteur		Largeur		Profondeur	
					Pouces	mm	Pouces	mm	Pouces	mm
100A	24	48	VP1048PON	N° 6-2/0	26,04	661	14,25	362	3,75	95
100A	30	60	VP1060PON	N° 6-2/0	33,78	858	14,25	362	3,75	95
200A	30	60	VP2060PON	N° 4-250	33,78	858	14,25	362	3,75	95
200A	42	84	VP2084PON	N° 4-250	39,37	1000	14,25	362	3,75	95

Chaque ensemble de tableau comprend :

Numéro de catalogue	1 pôle, 15 A	15 A, tandem	1 pôle, 20 A	2 pôles, 15 A	2 pôles, 30 A	2 pôles, 40 A	1 pôle, 15 A, CAFCI
VP1048PON	6		2		1	1	3
VP1060PON	8		2		1	1	3
VP2060PON	8		2		1	1	6
VP2084PON	8		2		1	1	6



# Ensembles de tableau HomeLine<sup>MC</sup>

Les ensembles de tableau HomeLine<sup>MC</sup> comprennent un tableau de répartition au point de branchement et un choix de disjoncteurs pour faciliter l'installation. Pour les nouvelles constructions résidentielles, certains ensembles comprennent un disjoncteur de défaut d'arc. Ce tableau possède des caractéristiques de vitesse et de sécurité telles que : câblage direct du disjoncteur principal, fini peint blanc architecture, bords non tranchants, indications pour cloisons sèches assurant une installation précise et conception de barre omnibus blindée.

## Caractéristiques de l'ensemble de tableau :

- Possibilité d'augmenter la capacité du tableau avec des disjoncteurs en tandem et quadruples.
- Homologué CSA pour un montage vertical, horizontal ou inversé.
- Compatible avec les conducteurs en cuivre et en aluminium.
- Neutre distribué réduisant l'encombrement et simplifiant le câblage.
- Homologué CSA pour installation avec des disjoncteurs HomeLine<sup>MC</sup> canadiens seulement.
- Comprend une ouverture à verrou sur la garniture; verrouillage offert en option. Voir page 22.



Ensemble de tableau de 100 A à 24 circuits

## Sélection d'ensembles de tableau HomeLine (monophasés, à trois fils, 120/240 V c.a.)

Intens. nom. princ.	Nombre de circuits		Numéro de catalogue	Calibre de fil principal AWG/kCM Al/Cu	Dimensions du produit					
	Standard 1 po	Tandem/quadruple			Hauteur		Largeur		Profondeur	
					Pouces	mm	Pouces	mm	Pouces	mm
100 A	12	24	VCP1024	N° 6-2/0	17,92	455	14,25	362	3,75	95
100 A	16	32	VCP1032	N° 6-2/0	20,92	531	14,25	362	3,75	95
200 A	20	40	VCP2040	N° 4-250	29,86	758	14,25	362	3,75	95

Prime : Chaque ensemble de panneau comprend 2 plaques d'obturation



## Chaque ensemble de tableau comprend :

Numéro de catalogue	1 pôle, 15 A	15 A, tandem	1 pôle, 20 A	2 pôles, 15 A	2 pôles, 30 A	2 pôles, 40 A
VCP1024		5				
VCP1032		5		1	1	1
VCP2040	10			1	1	1



# Tableaux secondaires HomeLine<sup>MC</sup>

## Tableaux de répartition à cosses principales HomeLine<sup>MC</sup>, type 1, pour utilisation à l'intérieur

Les tableaux secondaires HomeLine<sup>MC</sup> constituent la solution idéale lorsque votre tableau de distribution principal est plein et que vous désirez ajouter des circuits supplémentaires dans votre résidence. Les tableaux de répartition canadiens HomeLine<sup>MC</sup> constituent le choix avisé des entrepreneurs, des rénovateurs, des constructeurs et des propriétaires qui tiennent à la qualité. Ne comprend pas le disjoncteur principal.

### Caractéristiques des tableaux de répartition pour utilisation à l'intérieur :

- Possibilité d'augmenter la capacité des tableaux avec des disjoncteurs en tandem et quadruples.
- Homologué CSA pour un montage vertical, horizontal ou inversé.
- Compatible avec les conducteurs en cuivre et en aluminium.

Tableau secondaire à 6 espaces



### Sélection des tableaux de répartition à cosses principales (monophasés, à 3 fils, 120/240 V c.a.)

Intens. nomin. de la barre omnibus	Nombre de circuits		Numéro de catalogue	Calibre de fil principal AWG/kCM Al/Cu	Dimensions du produit					
	Standard 1 po	Tandem/quadruple			Hauteur		Largeur		Profondeur	
					Pouces	mm	Pouces	mm	Pouces	mm
70 A	2	4	<b>CHOM24L70S</b> ❶	N° 12-3 N° 14-4	9,30	236	4,81	122	3,19	81
100 A	6	12	<b>CHOM612L100S</b> ❶	N° 8-1	12,57	319	8,88	226	3,80	97
125 A	4	8	<b>CHOM48L125GC</b>	N° 4-2/0	14,80	376	8,88	226	3,80	97
125 A	8	16	<b>CHOM816L125GC</b>	N° 6-2/0	17,92	455	14,25	362	3,75	95
125 A	12	24	<b>CHOM1224L125GC</b>	N° 6-2/0	17,92	455	14,25	362	3,75	95
125 A	16	32	<b>CHOM1632L125GC</b>	N° 6-2/0	26,04	661	14,25	362	3,75	95
125 A	24	48	<b>CHOM2448L125GC</b>	N° 6-2/0	26,04	661	14,25	362	3,75	95
125A	30	60	<b>CHOM3060L125GC</b>	N° 6-2/0	33,78	858	14,25	362	3,75	95
225 A	30	60	<b>CHOM3060L225GC</b>	N° 6-250	33,78	858	14,25	362	3,75	95
225 A	42	84	<b>CHOM4284L225GC</b>	N° 6-250	39,37	1 000	14,25	362	3,75	95

❶ Pour le tableau à couvercle encastré, substituer le « S » du numéro de pièce par un « F »

## Tableaux de répartition à cosses principales HomeLine<sup>MC</sup>, type 3R, pour utilisation à l'extérieur

### Caractéristiques des tableaux de répartition pour utilisation à l'extérieur :

- Boîtier de type 3, pour utilisation à l'extérieur.
- Les boîtiers sont homologués CSA pour un montage vertical seulement.
- Voir la page 22 pour consulter les données sur les manchons supplémentaires.



Tableaux extérieurs à 2 espaces

### Sélection des tableaux de répartition à cosses principales, pour utilisation à l'extérieur (monophasés, à 3 fils, 120/240 V c.a.)

Intens. nomin. de la barre omnibus	Nombre de circuits		Numéro de catalogue	Calibre de fil principal AWG/kCM Al/Cu	Dimensions du produit					
	Standard 1 po	Tandem/quadruple			Hauteur		Largeur		Profondeur	
					Pouces	mm	Pouces	mm	Pouces	mm
70 A	2	4	CHOM24L70RB	N° 12-3 Al/N° 14-4 Cu	9,38	238	4,88	124	4,00	102
100 A	6	12	CHOM612L100RB	N° 8-1	12,65	321	8,88	226	4,27	108
125 A	4	8	CHOM48L125GRB	N° 12-2/0 Al N° 14-2/0 Cu	14,80	376	8,88	226	4,27	108
125 A	8	16	CHOM816L125GRB	N° 6-2/0	18,92	481	14,75	375	4,52	115
125 A	12	24	CHOM1224L125GRB	N° 6-2/0	18,92	481	14,75	375	4,52	115



# Tableaux de répartition HomeLine<sup>MC</sup> à disjoncteur principal seulement

Ce tableau de distribution est connecté au compteur électrique et distribue l'électricité dans toute la maison. Il est muni d'un disjoncteur principal installé en usine qui agit comme sectionneur principal pour mettre le tableau de répartition hors tension.

## Caractéristiques des tableaux de répartition à disjoncteur principal :

- Disjoncteur principal installé en usine.
- Convient au montage encastré ou en surface.
- Homologué CSA pour un montage vertical, horizontal ou inversé.
- Les disjoncteurs en tandem ou quadruples vous permettent d'augmenter facilement la capacité du tableau de répartition.
- Neutre distribué réduisant l'encombrement et simplifiant le câblage.
- Homologué CSA pour installation avec des disjoncteurs HomeLine<sup>MC</sup> canadiens seulement.



Tableau de 24 circuits à disjoncteur principal seulement

## Sélection des tableaux de répartition à disjoncteur principal (monophasés, à 3 fils, 120/240 V c.a.)

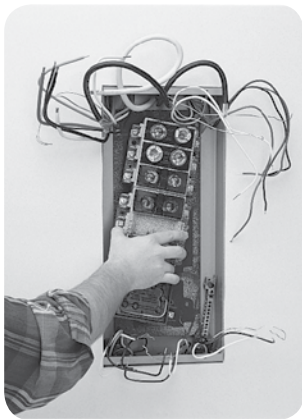
Intens. nom. princ.	Nombre de circuits		Numéro de catalogue	Calibre de fil principal AWG/kCM Al/Cu	Dimensions du produit					
	Standard 1 po	Tandem/ quadruple			Hauteur		Largeur		Profondeur	
					Pouces	mm	Pouces	mm	Pouces	mm
Disjoncteur principal installé en usine - QOM1										
30 A	12	24	CHOM1224M30GC	N° 6-2/0	17,92	455	14,25	362	3,75	95
50 A	12	24	CHOM1224M50GC	N° 6-2/0	17,92	455	14,25	362	3,75	95
60 A	12	24	CHOM1224M60GC	N° 6-2/0	17,92	455	14,25	362	3,75	95
60 A	16	32	CHOM1632M60GC	N° 6-2/0	20,92	531	14,25	362	3,75	95
70 A	12	24	CHOM1224M70GC	N° 6-2/0	17,92	455	14,25	362	3,75	95
70 A	16	32	CHOM1632M70GC	N° 6-2/0	20,92	531	14,25	362	3,75	95
100 A	12	24	CHOM1224M100GC	N° 6-2/0	17,92	455	14,25	362	3,75	95
100 A	16	32	CHOM1632M100GC	N° 6-2/0	20,92	531	14,25	362	3,75	95
100 A	24	48	CHOM2448M100GC	N° 6-2/0	26,04	661	14,25	362	3,75	95
100 A	30	60	CHOM3060M100GC	N° 6-2/0	33,78	858	14,25	362	3,75	95
125 A	12	24	CHOM1224M125GC	N° 6-2/0	17,92	455	14,25	362	3,75	95
125 A	16	32	CHOM1632M125GC	N° 6-2/0	20,92	531	14,25	362	3,75	95
125 A	24	48	CHOM2448M125GC	N° 6-2/0	26,04	661	14,25	362	3,75	95
125 A	30	60	CHOM3060M125GC	N° 6-2/0	33,78	858	14,25	362	3,75	95
Disjoncteur principal installé en usine - QOM2										
150 A	20	40	CHOM2040M150GC	N° 4-250	29,86	758	14,25	362	3,75	95
150 A	30	60	CHOM3060M150GC	N° 4-250	33,78	858	14,25	362	3,75	95
150A	42	84	CHOM4284M150GC	N° 4-250	39,37	1000	14,25	362	3,75	95
175A	20	40	CHOM2040M175GC	N° 4-250	29,86	758	14,25	362	3,75	95
175A	30	60	CHOM3060M175GC	N° 4-250	33,78	858	14,25	362	3,75	95
175A	60	120	CHOM60120M175GC	N° 4-250	48,50	1232	14,25	362	3,75	95
200 A	20	40	CHOM2040M200GC	N° 4-250	29,86	758	14,25	362	3,75	95
200 A	30	60	CHOM3060M200GC	N° 4-250	33,78	858	14,25	362	3,75	95
200 A	42	84	CHOM4284M200GC	N° 4-250	39,37	1000	14,25	362	3,75	95
200 A	42	84	CHOM4284M200GC1	N° 4-250	39,37	1000	14,25	362	3,75	95
200 A	60	120	CHOM60120M200GC	N° 4-250	48,50	1232	14,25	362	3,75	95

❶ Ne comprend pas la porte. Commandez l'ensemble n° CHOMDK602 pour obtenir la porte.

# Tableaux de répartition encastrables à fusibles HomeLine<sup>MC</sup> (HFLCI)



Étape 1  
Déterminez les dimensions du boîtier et le numéro de catalogue



Étape 2  
Retirez les anciens fusibles



Étape 3  
Installez le nouveau HFLCI



Étape 4  
Terminez l'installation

Les tableaux de répartition encastrables à fusibles HomeLine<sup>MC</sup> (HFLCI) offrent la sécurité et la fiabilité d'un système de répartition à disjoncteurs moderne utilisant des disjoncteurs HomeLine<sup>MC</sup>. Remplace facilement les tableaux de répartition à fusibles désuets. Aucun trou à percer. Aucune nouvelle mise à la terre requise. Aucun conducteur de dérivation ni conduit à enlever. L'utilisation des tableaux FLCI HomeLine réduit grandement le temps d'installation (gain de temps pouvant atteindre 80 %), ce qui permet un remplacement économique des vieux tableaux de répartition à fusibles.

Remarque : Non compatibles avec les dispositifs de protection contre les défauts d'arc ou les fuites à la terre Homeline.

## Caractéristiques des tableaux de répartition à fusibles :

- Plus nécessaire de retirer, de réparer et de repeindre les cloisons sèches.
- Aucun trou à percer; aucune nouvelle mise à la terre requise.
- Compatible avec les disjoncteurs en tandem et quadruples.
- Pour la sécurité globale de la résidence, possibilité d'installer les disjoncteurs de défaut d'arc et de fuite à la terre.
- Style épuré avec un fini blanc architectural.
- Aucun conducteur de dérivation ni conduit à enlever.
- Garantie de 10 ans. Voir page 66.



Ensembles de fiches fusibles  
Comprend le panneau d'insertion, la garniture avec porte, les plaques d'obturation et une étiquette vierge

Le tableau de répartition encastrable à fusibles HomeLine est idéal pour les applications dans les grands immeubles multirésidences et permet de réaliser un maximum d'économies.



# Guide de sélection des tableaux de répartition à fusibles

## LISEZ D'ABORD CECI !

Pour sélectionner le tableau HFLCI approprié, effectuez les trois étapes suivantes :

**Étape 1 :** Étape 1 : Trouvez le numéro de catalogue de votre tableau de répartition à fusibles en utilisant les colonnes 1 et 2.

**Étape 2 :** Assurez-vous que les dimensions du boîtier du tableau de répartition à fusibles sont conformes à celles des colonnes 5, 6 et 7.

**Étape 3 :** Utilisez la colonne 3 pour repérer le numéro de catalogue du tableau de répartition à fusibles HomeLine (HFLCI).

## MISE EN GARDE :

Ne commencez l'installation que si le numéro de catalogue existant et les dimensions de la boîte corres-

Fabricant du tableau initial	N° de catalogue du tableau de répartition à cosse principale initial	Numéro de catalogue HomeLine**	Nombre maximal de circuits		Dimensions du boîtier					
					Hauteur		Largeur		Profondeur	
			Standard 1 po	Tandem ou quadruple	Pouces	mm	Pouces	mm	Pouces	mm
1	2	3	4		5		6		7	
Amalgamated Electric	4208	HFLCI12D	6	12	16,126	410	8,506	216	2,813	72
Amalgamated Electric	4212	HFLCI16D	8	16	19,506	496	8,506	216	2,813	72
Amalgamated Electric	4220	HFLCI20AD	10	20	24,256	616	8,506	216	2,813	72
Amalgamated Electric	4220	HFLCI24AD	12	24	24,256	616	8,506	216	2,813	72
Amalgamated Electric	4216	HFLCI20BD	10	20	23,126	587	8,506	216	2,813	72
Amalgamated Electric	4216	HFLCI24BD	12	24	23,126	587	8,506	216	2,813	72
Amalgamated Electric	4312	HFLCI20BD	10	20	23,126	587	8,506	216	2,813	72
Amalgamated Electric	4312	HFLCI24BD	12	24	23,126	587	8,506	216	2,813	72
CEB	NHP10-634	HFLCIC16BD	8	16	20,126	511	7,876	200	3,063	78
CEB	NHP10-636-3	HFLCIC20BD	10	20	24,126	613	10,126	257	3,063	78
CEB	NHP10-636-3	HFLCIC20ED	10	20	27,876	708	10,251	261	3,063	78
CEB	NHP10-636-3	HFLCIC24BD	12	24	24,126	613	10,126	257	3,063	78
CEB	NHP12-60	HFLCIC12DD	6	12	20,126	511	7,876	200	3,063	78
CEB	NHP12-633	HFLCIC20AD	10	20	23,126	587	7,876	200	3,063	78
CEB	NHP12-633	HFLCIC24AD	12	24	23,126	587	7,876	200	3,063	78
CEB	NHP4-632	HFLCIC12BD	6	12	16,256	413	7,876	200	3,063	78
CEB	NHP4-632-1	HFLCIC16D	8	16	19,126	486	7,876	200	3,063	78
CEB	NHP4-633-1	HFLCIC16D	8	16	19,126	486	7,876	200	3,063	78
CEB	NHP6-60	HFLCIC12CD	6	12	13,876	353	7,876	200	3,063	78
CEB	NHP6-633-1	HFLCIC16BD	8	16	20,126	511	7,876	200	3,063	78
CEB	NHP6-636-4	HFLCIC16CD	8	16	24,126	613	7,876	200	3,063	78
CEB	NHP8-60	HFLCIC12D	6	12	16,256	413	7,876	200	3,063	78
CEB	NHP8-635-2	HFLCIC20AD	10	20	23,126	587	7,876	200	3,063	78
CEB	NHP8-635-2	HFLCIC24AD	12	24	23,126	587	7,876	200	3,063	78
Taylor (Crouse Hinds)	NHP0020	HFLCIT8AD	4	8	12,876	327	9,626	245	3,063	78
Taylor (Crouse Hinds)	NHP6-30-60	HFLCIT16AD	8	16	21,126	537	7,506	191	3,063	78
Taylor (Crouse Hinds)	NHP1231	HFLCIT20AD	10	20	24,626	626	9,626	245	3,063	78
Taylor (Crouse Hinds)	NHP20-0821-6	HFLCIT20AD	10	20	24,626	626	9,626	245	3,063	78

\*\* Les tableaux FLCI de HomeLine sont composés d'une section de répartition intérieure, d'une garniture et d'une porte, et sont peints en blanc architecture.

# Ensemble pour baignoire à remous/piscine/spa HomeLine<sup>MC</sup>

Schneider Electric offre une version à boîtier métallique de son dispositif de câblage électrique protégé pour les baignoires à remous, les piscines et les spas : l'ensemble pour baignoire à remous/piscine/spa HomeLine<sup>MC</sup>. L'ensemble comprend un tableau de répartition extérieur HomeLine et un disjoncteur de fuite à la terre de 50 A installé en usine.

Doté de nombreux avantages et caractéristiques, le disjoncteur bipolaire de fuite à la terre CHOM250GFI protège l'équipement alimenté bipolaire contre les dommages causés par les fuites à la terre et les surintensités. Le tableau de répartition et le disjoncteur de fuite à la terre protègent les circuits extérieurs, comme ceux des spas, des baignoires à remous, des fontaines et des piscines.

## Caractéristiques de l'ensemble pour spa :

- Le disjoncteur de fuite à la terre HomeLine QWIK-GARD<sup>MD</sup> bipolaire (CHOM250GFI) installé dans un tableau de répartition CHOM24L70RB protège l'équipement alimenté de 120 V et de 240 V contre les défauts à la terre et les surintensités.
- Le tableau de répartition à cosse principale est conçu pour des charges pouvant atteindre 50 A à 120/240 V c.a., monophasées, à trois fils et mise à la terre.
- Boîtier peint pour l'extérieur, en acier galvanisé et à revêtement de zinc.
- Couvercle à charnière supérieure cadénassable.
- Pouvoir de coupure nominal en court-circuit de 10 000 A.
- Garniture intérieure en acier facile à retirer.
- Homologué CSA.
- Idéal pour applications intérieures et extérieures.
- Garantie : Garantie de dix ans sur le boîtier et à vie sur le disjoncteur de fuite à la terre pour les installations résidentielles.



Ensemble pour baignoire à remous/piscine/spa de 50 A

## Sélection des ensembles pour spa (monophasés, à trois fils, 120/240 V c.a.)

Intens. nomin.	Numéro de catalogue	Poids (lb)	Dimensions du boîtier					
			Hauteur		Largeur		Profondeur	
			Pouces	mm	Pouces	mm	Pouces	mm
50 A	<b>CHOME250SPA</b>	6,22	9,36	237	4,88	124	4,00	102

# Accessoires pour tableaux de répartition

## Sélection des accessoires

Accessoire	Description	Numéro de catalogue
Plaques d'obturation	Obturation de l'ouverture du disjoncteur de dérivation	CHOMFPCP
Ensembles de serrure	Pour utilisation avec les tableaux de répartition HomeLine canadiens de type 1.	PK6FL
Manchons interchangeables	Taille du conduit - Manchon de type B	
	Plaque de fermeture	BCAP
	3/4 po	B-075
	1 po	B-100
	1 1/4 po	B-125
	1 1/2 po	B-150
	2 po	B-200
	2 1/2 po	B-250
Couvercles de rechange	CHOM24L70F *	4055800701
	CHOM48L125GC	4055844801
	CHOM48L125GRB	4056314601
	CHOM612L100S *	4055801702
	CHOM612L100F *	4055801801
	CHOM612L100RB	4055342450
	CHOM816M100GRB	4056317850
	CHOM1224M100GRB	4056319050
	CHOM2040M200GRB	4056319050
	Tableaux de répartition CHOM 8-16, 12-24 ML-MB	CHOMC12UC
	Tableaux de répartition CHOM 16-32 125 A, 24-48 ML-MB	CHOMC24UC
	Tableaux de répartition CHOM 30-60 100-125 A MB	CHOMC30U125C
	Tableaux de répartition CHOM 30-60 150-225 A ML-MB	CHOMC30UC
	Tableaux de répartition CHOM 42-84 ML-MB	CHOMC42UC
	Tableaux de répartition CHOM 20-40 MB	CHOMC20UC
	Tableaux de répartition CHOM 60-120 MB	CHOMC60UC
Kit de porte pour CHOM60120M200GC	CHOMDK602	
Parasurtenseur	Parasurtenseur pour système 1PH3W à tension phase-terre maximale de 150 V c.a. <ul style="list-style-type: none"> <li>● Enfichable, facile à installer, pour les tableaux de répartition HomeLine</li> <li>● Voyant DEL indiquant l'état de fonctionnement.</li> <li>● Conçu pour protéger le service électrique et les « principaux électroménagers », à l'exclusion des appareils électroniques.</li> </ul>	CHOM2175SB



CHOMFPCP



PK6FL



BCAP



B150



CHOMC24UC



CHOM2175SB

\*Panneau sans porte.



Indicateur exclusif Visi-Trip **rouge** permettant de reconnaître facilement un disjoncteur déclenché

## Section 3

# Disjoncteurs Square D QO<sup>MC</sup>

## QO<sup>MC</sup>...qualité supérieure pour une valeur à vie optimale

L'indicateur exclusif Visi-Trip<sup>MC</sup> du disjoncteur QO<sup>MC</sup> permet de reconnaître instantanément le disjoncteur déclenché dans la fenêtre d'indication rouge. Lors du déclenchement d'un disjoncteur QO<sup>MC</sup> avec indicateur Visi-Trip<sup>MC</sup>, la manette se déplace en position intermédiaire, entre les positions de marche (ON) et d'arrêt (OFF), et l'indicateur rouge réfléchissant apparaît pour indiquer le disjoncteur déclenché. L'indicateur Visi-Trip<sup>MC</sup> permet de réduire le nombre de visites de rappel et diminue les risques de coupure accidentelle de l'alimentation des autres circuits.

### Caractéristiques des disjoncteurs QO<sup>MC</sup> :

- Dispositif de conception enfichable, facile à installer.
- Indicateur rouge Visi-Trip<sup>MC</sup> exclusif.
- Mécanisme de fonctionnement d'ouverture et fermeture rapides.
- Se déclenche en moins de 1/60<sup>e</sup> de seconde.
- Les disjoncteurs unipolaires de 15 A et 20 A sont de calibre SWD (commutation)
  - Conviennent pour commuter des charges d'éclairage fluoescnt de 120 V c.a.
- Possibilité de cadenasser le disjoncteur en position de marche (ON) ou d'arrêt (OFF).
- Vis à entaille/tête Robertson pour le raccord de fil.
- Type HACR; pour utilisation avec équipement de chauffage, climatisation et réfrigération doté de groupe moteur et désigné pour installation avec disjoncteurs de type HACR (sauf le modèle QO2100).
- Garantie limitée à vie. Voir page 66.

### INFORMATION ÉCLAIR

QO<sup>MC</sup> fait référence aux modèles Qwik-Open. Il s'agit des disjoncteurs qui se déclenchent le plus rapidement, en 1/60<sup>e</sup> de seconde.

# Guide de sélection des disjoncteurs

## Sélection des disjoncteurs enfichables - 10 000 AIR

Intens. nomin.	Un pôle 120 V c.a.	Deux pôles 240 V c.a.
10 A	QO110	
15 A	QO115CP <sup>①</sup>	QO215CP <sup>②③</sup>
20 A	QO120CP <sup>①</sup>	QO220CP <sup>②③</sup>
25 A	QO125CP <sup>②</sup>	QO225CP <sup>②③</sup>
30 A	QO130CP <sup>②</sup>	QO230CP <sup>②③</sup>
40 A	QO140CP <sup>②</sup>	QO240CP <sup>②③</sup>
50 A	QO150CP <sup>②</sup>	QO250CP <sup>②③</sup>
60 A		QO260CP <sup>②③</sup>
70 A		QO270CP <sup>②③</sup>
100 A		QO2100 <sup>②③</sup>
125 A		QO2125 <sup>②③</sup>

- ① SWD - Convient à la commutation des charges d'éclairage fluorescent de 120 V c.a.
- ② Type HACR pour utilisation avec équipement de chauffage, climatisation et réfrigération.
- ③ Les disjoncteurs bipolaires de 15-30 A sont dotés d'UNE patte pour montage sur rail; les disjoncteurs de 40 A et plus sont dotés de DEUX pattes.

## Sélection des disjoncteurs à déclenchement magnétique sur valeur élevée

Intens. nomin.	Un pôle 120 V c.a.
15 A	QO115HM <sup>①②</sup>
20 A	QO120HM <sup>①②</sup>

Les disjoncteurs à déclenchement magnétique sur valeur élevée sont recommandés pour les applications dans lesquelles il peut y avoir un appel de courant initial élevé.

## Sélection des disjoncteurs en tandem (gain d'espace) -

Intens. nomin.	Un pôle 120 V c.a. 1 espace requis	Deux pôles 120/240 V c.a. 2 espaces requis
15 A et 15 A	QO1515CP <sup>②</sup>	Commander deux disjoncteurs en tandem avec attache de manette; n° de catalogue QOTHT
20 A et 20 A	QO2020CP <sup>②</sup>	
15 A et 30 A	QO1530 <sup>②</sup>	
20 A et 15 A	QO2015 <sup>②</sup>	
15 A et 20 A	QO1520CP <sup>②</sup>	
20 A et 30 A	QO2030 <sup>②</sup>	
30 A et 15 A	QO3015 <sup>②</sup>	
30 A et 20 A	QO3020 <sup>②</sup>	
30 A et 30 A	QO3030 <sup>②</sup>	

- ② Type HACR pour utilisation avec équipement de chauffage, climatisation et réfrigération.

Les disjoncteurs en tandem (gain d'espace) sont idéal pour l'ajout de circuits dans un panneau comportant un espace restreint.



Disjoncteur QO unipolaire  
1 espace requis



Disjoncteur QO bipolaire  
2 espaces requis



Disjoncteur QO en tandem  
1 espace requis

# Disjoncteurs de fuite à la terre QO<sup>MC</sup>

Les disjoncteurs de fuite à la terre QO<sup>MC</sup> offrent le même niveau de protection contre les surintensités que les disjoncteurs QO<sup>MC</sup> standard et protègent les gens contre l'électrocution causée par les fuites à la terre.

La protection contre les fuites à la terre est nécessaire dans les endroits humides tels que les toilettes, les cuisines, les garages, les spas, les piscines et les prises extérieures. Pour éviter les déclenchements intempestifs, n'utilisez pas une longueur de conducteur de charge dans une direction dépassant 250 pieds.

## Caractéristiques des disjoncteurs de fuite à la terre QO<sup>MC</sup>:

- Offrent une protection contre les surcharges et les courts-circuits combinée à une protection contre les fuites à la terre de catégorie A.
- La catégorie A signifie que le disjoncteur se déclenche pour protéger les gens lorsque le courant de fuite à la terre est supérieur ou égal à 6 milliampères.
- Indicateur rouge Visi-Trip<sup>MC</sup> exclusif.
- Bouton-poussoir d'essai jaune
- Possibilité de cadenasser en position de marche (ON) ou d'arrêt (OFF).



Disjoncteur de fuite à la terre QO unipolaire  
1 espace requis

## Sélection des disjoncteurs de fuite à la terre enfichables

Intens. nomin.	Un pôle 120 V c.a.	Deux pôles, avec déclenche- ment commun 240 V c.a.	
	10 000 AIR	22 000 AIR	10 000 AIR
15 A	<b>QO115GFICP</b>	<b>QO115VHGFI</b>	<b>QO215GFICP</b>
20 A	<b>QO120GFICP</b>	<b>QO120VHGFI</b>	<b>QO220GFICP</b>
25 A	<b>QO125GFI</b>	<b>QO125VHGFI</b>	<b>QO225GFI</b>
30 A	<b>QO130GFI</b>	<b>QO130VHGFI</b>	<b>QO230GFICP</b>
40 A			<b>QO240GFICP</b>
50 A			<b>QO250GFICP</b>



Disjoncteur de fuite à la terre QO bipolaire  
2 espaces requis

## Sélection des disjoncteurs de fuite à la terre enfichables et dotés de dispositif de protection d'équipement (EPD) avec sensibilité de 30 mA

Intens. nomin.	Un pôle 120 V c.a.	Deux pôles, avec déclenche- ment commun 240 V c.a.
	10 000 AIR	10 000 AIR
15 A	<b>QO115EPD</b>	<b>QO215EPD</b>
20 A	<b>QO120EPD</b>	<b>QO220EPD</b>
30 A		<b>QO230EPD</b>
40 A		<b>QO240EPD</b>
50 A		<b>QO250EPD</b>

Conçus pour mettre l'équipement comme les traceurs électriques (classe B selon la norme NMB-003) à l'abri des dommages, ils offrent une protection contre le courant à la terre de 30 mA.

Le Code canadien de l'électricité permet d'utiliser un EPD avec les traceurs électriques qui préviennent le gel des canalisations, des gouttières, etc. On peut aussi s'en servir pour protéger, par exemple, les pompes de puits et d'autres pièces d'équipement électrique utilisées à la maison ou au garage.

## INFORMATION ÉCLAIR

Square D garantit ses disjoncteurs pour la durée de vie du tableau de répartition Square D dans lequel ils sont installés.



# Disjoncteurs de défaut d'arc combinés Square D

À compter de 2015, le Code canadien de l'électricité exigera l'utilisation d'interrupteurs de circuit de défaut d'arc combinés (CAFCI) dans chaque circuit de dérivation offrant des réceptacles de 125 V et 20 A ou moins (sauf dans les cuisines et salles de bain). Les disjoncteurs CAFCI Square D sont offerts en versions avec neutre à queue-de-cochon et neutre enfichable (sans queue-de-cochon), unipolaires / bipolaires et avec des intensités nominales de 15 A et 20 A.

## Caractéristiques des disjoncteurs de défaut d'arc combinés Square D:

- Détection des défauts d'arc, des surcharges et des courts-circuits.
- Bouton-poussoir d'essai blanc.
- Les disjoncteurs CAFCI avec neutre enfichable aident à minimiser le temps d'installation en réduisant le nombre de chemins et de câbles. Résultat : un câblage plus propre et plus rapide, idéal pour les inspections.
- Les disjoncteurs CAFCI avec neutre enfichable (sans queue-de-cochon) HomeLine™ peuvent uniquement être installés dans les tableaux de répartition HomeLine™ acceptant ce type de disjoncteurs.
- Gain de temps – Ils sont dotés d'une fonctionnalité de diagnostics à GAIN DE TEMPS aidant à déterminer le type de défaut qui s'est produit dans un circuit.



### Disjoncteur CAFI avec neutre à queue-de-cochon

Intens. nomin.	Unipolaire 120 V c.a.	Bipolaire, avec déclenchement commun 240 V c.a.	Unipolaire 120 V c.a.	Bipolaire, avec déclenchement commun 240 V c.a.
	10,000 AIR	10,000 AIR	22,000 AIR	22,000 AIR
15 A	QO115CAFI	QO215CAFI	QO115VHCAFI	QO215VHCAFI
20 A	QO120CAFI	QO220CAFI	QO120VHCAFI	QO220VHCAFI

### Disjoncteur CAFI avec neutre enfichable

Intens. nomin.	Unipolaire 120 V c.a.	Bipolaire, avec déclenchement commun 240 V c.a.	Unipolaire 120 V c.a.	Bipolaire, avec déclenchement commun 240 V c.a.
	10,000 AIR	10,000 AIR	22,000 AIR	22,000 AIR
15 A	QO115PCAFI		QO115VHPCAFI	
20 A	QO120PCAFI		QO120VHPCAFI	



## Diagnostique à GAIN DE TEMPS

Tous les disjoncteurs CAFCI HomeLine™ sont dotés d'une fonctionnalité de diagnostics à GAIN DE TEMPS aidant à déterminer le type de défaut qui s'est produit lors du déclenchement du disjoncteur.

- Aucun outil requis – facile à utiliser.
- Économisez temps et argent.
- Utilisation : Coupez l'alimentation au disjoncteur, MAINTENEZ ENFONCÉ le bouton-poussoir d'essai, puis alimentez le disjoncteur.

Se déclenche instantanément (en moins de 1 seconde)	Défaut à la terre – Arc à la terre – Neutre à la terre – Neutre partagé – Fuite à la terre 120 Vac
Se déclenche après 2 secondes	Défaut d'arc – Défaut d'arc en parallèle – Défaut d'arc en série
Se déclenche après 5 secondes	Procédure terminée – Aucun défaut – Surcharge thermique – Court-circuit



# Disjoncteurs double fonction QO<sup>MC</sup>

Les disjoncteurs double fonction Square D combinent une protection contre les défauts d'arc et une protection contre les fuites à la terre dans un seul appareil. Les disjoncteurs double fonction satisfont aux exigences du Code canadien de l'électricité 2015 en matière de protection contre les défauts d'arc dans les foyers, tout en offrant une protection contre les fuites à la terre (catégorie A – protection des personnes).

Cette combinaison unique permet des économies en matière d'espace dans le tableau et de temps d'installation pour le propriétaire ou l'entrepreneur, remplaçant le disjoncteur de défaut d'arc et le réceptacle d'interrupteur sur défaut à la terre. Elle est idéale pour la chambre à coucher et la salle de bain, où le disjoncteur double fonction peut protéger la chambre à coucher contre les défauts d'arc et la salle de bain contre les fuites à la terre. Une autre application est une prise de courant extérieure où le disjoncteur double fonction peut offrir une protection contre les défauts d'arc et les fuites à la terre depuis l'intérieur de la maison plutôt qu'être exposé aux intempéries extérieures. Avec la fonctionnalité de diagnostics à GAIN DE TEMPS, le dépannage d'un défaut est plus facile et plus rapide.

## Caractéristiques des disjoncteurs double fonction Square D

- Détection des défauts d'arc, des fuites à la terre, des surcharges et des courts-circuits.
- Bouton-poussoir d'essai violet.
- Offerts en versions avec neutre à queue-de-cochon et neutre enfichable (sans queue-de-cochon).
- Les disjoncteurs avec neutre enfichable aident à minimiser le temps d'installation en réduisant le nombre de chemins et de câbles. Ils sont idéals pour les inspections.
- Gain de temps – Ils sont dotés d'une fonctionnalité de diagnostics à GAIN DE TEMPS aidant à déterminer le type de défaut qui s'est produit dans un circuit. Voir la page 27 pour savoir comment utiliser cette fonctionnalité.



### Disjoncteur CAFI avec neutre à queue-de-cochon

Intens. nomin.	Unipolaire 120 V c.a.	Unipolaire 120 V c.a.
	10,000 AIR	22,000 AIR
15 A	QO115DF	QO115VHDF
20 A	QO120DF	QO120VHDF

### Disjoncteur CAFI avec neutre enfichable

Intens. nomin.	Unipolaire 120 V c.a.	Unipolaire 120 V c.a.
	10,000 AIR	22,000 AIR
15 A	QO115PDF	QO115VHPDF
20 A	QO120PDF	QO120VHPDF

# Disjoncteurs principaux QO<sup>MC</sup>

Courant de court-circuit nominal standard de 22 000/10 000 ampères des panneaux à disjoncteur principal qui augmente la capacité de l'application. Disjoncteurs principaux à boulonner, compatibles avec tous les tableaux de répartition au point de branchement pour les applications résidentielles.

## Caractéristique du disjoncteur principal QO<sup>MC</sup> :

- Possibilité de cadenassage en position d'arrêt (OFF).
- Disjoncteur à boulonner pour tableau de branchement Square D.

## Sélection de disjoncteurs principaux à boulonner

Intensité nominale	Numéro de pièce	Pouvoir de coupure en kA	Plage de cosses	Taille du bâti
30 A	QOM30L	10	N° 12 – 2/0	QOM1
40 A	QOM40L	10	N° 12 – 2/0	QOM1
50 A	QOM50VHL	22	N° 12 – 2/0	QOM1
60 A	QOM60VHL	22	N° 12 – 2/0	QOM1
70 A	QOM70VHL	22	N° 12 – 2/0	QOM1
80 A	QOM80VHL	22	N° 12 – 2/0	QOM1
100 A	QOM100VHL	22	N° 12 – 2/0	QOM1
125 A	QOM125VHL	22	N° 12 – 2/0	QOM1
100 A	QOM2100VHL	22	N° 4 – 300 mcm	QOM2
125 A	QOM2125VHL	22	N° 4 – 300 mcm	QOM2
150 A	QOM2150VHL	22	N° 4 – 300 mcm	QOM2
200 A	QOM2200VHL	22	N° 4 – 300 mcm	QOM2
225 A	QOM2225VHL	22	N° 4 – 300 mcm	QOM2

Les disjoncteurs principaux sont munis d'un accessoire de cadenassage de manette installé en usine (cadenassage du disjoncteur principal QOM en position d'arrêt).



Disjoncteur principal QO de 100 A à boulonner (taille du bâti QOM1)



Disjoncteur principal QO de 200 A à boulonner (taille du bâti QOM2)

## Calibres de fils de disjoncteurs

Type de disjoncteur	Intensité nominale	Calibre de fil (AWG)	
		Aluminium	Cuivre
QO	10-30	N° 14-8	(1) N° 14-8 ou (2) N° 14-10
	35-70	N° 8-2	N° 8-2
	80-125	N° 12 – 2/0	N° 12 – 2/0
QO tandem	15-20	N° 12-8	N° 14-8
QO-GFI	15-30	N° 12-8	N° 14-8
	40,50,60	N° 12-4	N° 14-6



# Accessoires pour disjoncteurs QO<sup>MC</sup>

## Sélection des accessoires

Accessoire	Description	Numéro de catalogue
Attache de manette	Convertit deux disjoncteurs QO unipolaires de 120/240 V c.a. adjacents en disjoncteurs bipolaires à déclenchement indépendant.	QO1HTCP
	Convertit deux disjoncteurs QO unipolaires en tandem de 120/240 V c.a. adjacents et installés côte-à-côte en disjoncteurs bipolaires à déclenchement indépendant.	QOTHT
Verrouillage de la manette :	Bride pour retenir la manette du disjoncteur QO unipolaire en position de marche (ON) ou d'arrêt (OFF).	QO1LO
	Bride pour retenir la manette du disjoncteur QO à un, deux ou trois pôles en position de marche (ON) ou d'arrêt (OFF).	HLO-1CP
Accessoire de cadenassage de manette :	Pour cadenasser le disjoncteur QO unipolaire en position de marche (ON) ou d'arrêt (OFF).	
	Accessoire amovible	QOHPL
	Accessoire fixe	QO1PA
	Pour cadenasser le disjoncteur QO unipolaire en tandem installé côte-à-côte position de marche (ON) ou d'arrêt (OFF).	QOTHPA
	Pour les disjoncteurs QO à deux ou trois pôles à cadenasser en position de marche (ON) ou d'arrêt (OFF).	
	Accessoire amovible	QO1HPL
	Accessoire fixe	QO1PL
	Pour cadenasser les disjoncteurs principaux QOM en position d'arrêt (OFF) - 50-125 A.	QOM1PA
	Pour cadenasser les disjoncteurs principaux QOM en position d'arrêt (OFF) - 150-225 A.	QOM2PA



QO1HTCP



QOTHT



QO1LO



HLO-1CP



QOHPL



QO1HPL



QO1PL



## Section 4

# Tableaux de répartition Square D QO<sup>MC</sup>

### Le choix par excellence des professionnels

Les tableaux de répartition au point de branchement Square D de conception robuste offrent la qualité supérieure et le rendement éprouvé requis pour les applications résidentielles, multirésidences et commerciales. Les disjoncteurs et les tableaux de répartition Square D sont le choix par excellence des entrepreneurs en électricité.

Les tableaux de répartition Square D sont dotés de caractéristiques uniques, comme une barre omnibus de cuivre plate et blindée qui offre une sécurité accrue en matière d'électricité et protège contre les contacts accidentels. Assorti de la meilleure garantie à vie de l'industrie, ce tableau de répartition Square D comporte des disjoncteurs de dérivation de qualité supérieure et est prêt pour l'installation dans toute habitation résidentielle.

### Caractéristiques des tableaux :

- **Qualité et sécurité**
- Les disjoncteurs QO<sup>MC</sup> se déclenchent en moins de 1/60<sup>e</sup> de seconde.
- Garantie limitée à vie. Voir page 67.
- Conception à câblage direct du disjoncteur principal pour réduire au minimum le pliage et le gaspillage de câbles et pour gagner du temps.
- Barre omnibus de cuivre plate et blindée qui offre une sécurité accrue en matière d'électricité et protège contre les contacts accidentels.
  
- **Innovation et commodité**
- Indicateur Visi-Trip<sup>MD</sup> exclusif permettant de repérer facilement le disjoncteur déclenché.
- Les disjoncteurs en tandem vous permettent d'augmenter facilement la capacité du tableau de répartition.
- Combinaison de couvercle encastré/surface et porte comprise.
- Homologué CSA pour un montage vertical, horizontal ou inversé.
- Vis neutres en retrait permettent de réduire le temps d'installation et de main-d'œuvre.

# Les tableaux de répartition Square D offrent des caractéristiques exclusives et une réputation de longue date en matière de qualité et de fiabilité.

## Principales caractéristiques

- ✓ **Trou de positionnement en forme de larme unique.** Permet une installation par une seule personne. Le tableau de répartition peut être accroché en position et facilement fixé grâce aux trous de montage en relief.



- ✓ **Disjoncteur principal à boulonnage direct** - Tous les panneaux de 100 A et de 200 A sont dotés d'un disjoncteur à boulonnage direct assurant un branchement solide. Le câblage direct pour le branchement du disjoncteur principal permet de gagner du temps et de réduire le gaspillage du câblage – minimisant le pliage de câbles.



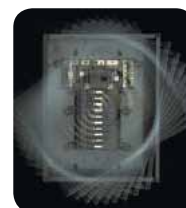
- ✓ **Barre omnibus en cuivre plaquée** — la barre omnibus monopiece en cuivre offre une conductivité exceptionnelle et est plaquée pour assurer un rendement et une durabilité supérieurs.



- ✓ **Barre omnibus en cuivre blindée** — une première dans l'industrie, réduit le risque de contact accidentel avec la barre omnibus.



- ✓ **Rotation de 180°** - pour les alimentations par le dessus, le dessous ou les côtés — améliorant la souplesse en terme d'applications.

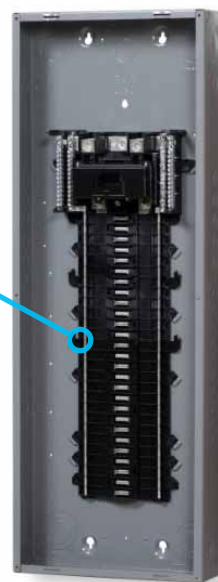


- ✓ **Vis neutres en retrait** — permettant de réduire le temps d'installation et de main-d'œuvre.



# Tableaux de répartition avec neutre enfichable Square D

Les tableaux de répartition avec neutre enfichable Square D sont conçus pour accepter les disjoncteurs de défaut d'arc combinés avec neutre enfichable (sans queue-de-cochon). Les disjoncteurs de défaut d'arc combinés avec neutre enfichable se branchent directement dans la barre de neutre du tableau de répartition, éliminant le besoin de brancher un câble de neutre séparé dans la barre de neutre. Les tableaux de répartition Square D sont dotés d'une barre de neutre entièrement distribuée assez polyvalente pour accepter les disjoncteurs de défaut d'arc ou les disjoncteurs de fuite à la terre avec neutre à queue-de-cochon et neutre enfichable (sans queue-de-cochon).



- Barre de neutre distribué**  
 Les tableaux de répartition au point de branchement avec neutre enfichable HomeLine™ sont conçus pour accepter les disjoncteurs de défaut d'arc avec neutre enfichable (sans queue-de-cochon).

- Installation rapide et libération d'espace dans la goulotte**  
 Avec l'élimination des câbles en queue-de-cochon dans le tableau, l'entrepreneur a moins de branchements à effectuer, ce qui permet de gagner du temps et de libérer de l'espace dans la goulotte pour un aspect plus propre.

- Dépannage plus facile**  
 Avec un aspect beaucoup plus propre, il est plus facile de déterminer la destination des câbles et de faire l'inspection des tableaux.

## Voyez la différence



Neutre à queue de cochon

Neutre enfichable

Intens. nom. princ.	Nombre de circuits		Numéro de catalogue	Calibre de fil principal AWG/kCM Al/Cu	Dimensions du produit					
	Standard 1 po	Tandem/quadruple			Hauteur		Largeur		Profondeur	
					Pouces	mm	Pouces	mm	Pouces	mm
Tableaux de répartition à cosses principales QO, type 1, pour utilisation à l'intérieur										
N/A	24	47	<b>CQO124L125GCPON</b>	N° 4-2/0	21,00	533	14,25	362	3,75	95
Tableaux de répartition à disjoncteur principal Square D										
100 A	24	47	<b>CQO124M125C100PON</b>	N° 4-2/0	21,00	533	14,25	362	3,75	95
100 A	30	60	<b>CQO130M225C100PON</b>	N° 4-2/0	26,25	667	14,25	362	3,75	95
100 A	42	80	<b>CQO142M225C100PON</b>	N° 4-2/0	34,00	864	14,25	362	3,75	95
200 A	42	80	<b>CQO142M200CPON</b>	N° 4-250	34,00	864	14,25	362	3,75	95
200 A	60	80	<b>CQO160M200CPON</b>	N° 4-250	41,25	1048	14,25	362	3,75	95
100 A	24	47	<b>CQO124M125RB100PON</b>	N° 4-2/0	22,06	560	14,75	375	4,12	105

de plein air

# Ensembles de panneau Square D Qwikpak<sup>MC</sup>

Les ensembles de panneau Square D comprennent un tableau de répartition au branchement principal muni d'un disjoncteur principal et une sélection de disjoncteurs QO<sup>MC</sup> dans un emballage pratique pour une installation rapide. Cet ensemble de panneau est prêt pour l'installation pour remplacer une vieille boîte à fusible ou un modèle plus ancien de tableau de disjoncteurs.

Pour réduire les risques de dommages, la garniture est emballée séparément.

## Caractéristiques de l'ensemble de panneau Qwikpak :

- Possibilité d'augmenter la capacité des tableaux avec des disjoncteurs QO<sup>MC</sup> en tandem.
- Homologué CSA pour un montage vertical, horizontal ou inversé.
- Bus en cuivre massif
- Compatible avec les conducteurs en cuivre et en aluminium.
- Garantie limitée à vie. Voir page 67.



Ensemble de tableau de 100 A à 32 circuits

## Sélection d'ensembles de tableau Square D (monophasés, à trois fils, 120/240 V c.a.)

Intens. nom. princ.	Nombre de circuits QO		Numéro de catalogue	Calibre de fil principal AWG/kCM Al/Cu	Dimensions du produit					
	Standard	Tandem			Hauteur		Largeur		Profondeur	
					Pouces	mm	Pouces	mm	Pouces	mm
100 A	24	48	<b>QP24100</b>	N° 4-2/0	21,00	533	14,25	362	3,75	95
100 A	32	54	<b>QP32100</b>	N° 4-2/0	26,25	667	14,25	362	3,75	95
200 A	40	80	<b>QP40200</b>	N° 4-250	34,00	864	14,25	362	3,75	95
200 A	60	80	<b>QP60200</b>	N° 4-300	41,25	1 048	14,25	362	3,75	95

❶ Ne comprend pas la porte. Commandez l'ensemble n° QODK60-2 pour obtenir la porte. Tension nominale de 200 A maximum avec des conducteurs en aluminium, et de 225 A avec des conducteurs en cuivre.

## Possibilité de commander en grandes quantités—COMMANDES SPÉCIALES

Possibilité de commander les ensembles de tableau HomeLine en grandes quantités avec tarification échelonnée.

Pour de plus amples informations et des renseignements sur les prix, communiquez avec le représentant Schneider Electric de votre région.

## Chaque ensemble de tableau comprend :

- Disjoncteur principal
- Boîtier, garniture et intérieur
- Sélection de disjoncteurs :
  - 10 - disjoncteurs unipolaires QO de 15 A
  - 3 - disjoncteurs bipolaires QO de 15 A
  - 1 - disjoncteur bipolaire QO de 30 A
  - 1 - disjoncteur bipolaire QO de 40 A



Chaque ensemble de panneau comprend 2 plaques d'obturation



# Tableaux secondaires Square D

## Tableaux de répartition à cosses principales QO<sup>MC</sup>, type 1, pour utilisation à l'intérieur

Les tableaux de répartition à cosses principales sont généralement utilisés à titre de tableau de répartition complémentaire pour ajouter des espaces afin d'accueillir des circuits supplémentaires ou lorsque le sectionneur principal est situé dans un autre emplacement. Ne contient aucun disjoncteur principal.

### Caractéristiques des tableaux de répartition pour utilisation à l'intérieur :

- Possibilité d'augmenter la capacité des tableaux avec des disjoncteurs QO<sup>MC</sup> en tandem.
- Homologué CSA pour un montage vertical, horizontal ou inversé.
- Compatible avec les conducteurs en cuivre et en aluminium.
- Garantie limitée à vie. Voir page 67.

Tableau secondaire à 8 espaces



### Sélection des tableaux de répartition à cosses principales (monophasés, à 3 fils, 120/240 V c.a.)

Intens. nomin. de la barre omnibus	Nombre de circuits QO		Numéro de catalogue	Calibre de fil principal AWG/kCM Al/Cu	Dimensions du produit					
	Standard	Tandem			Hauteur		Largeur		Profondeur	
					Pouces	mm	Pouces	mm	Pouces	mm
30 A	2	4	<b>QO2L30SC</b> ①	N° 12-10 Al/N° 14-10 Cu	6,75	171	3,75	95	3,00	76
70 A	2	4	<b>QO2L70S</b> ②	N° 12-3 Al/N° 14-4 Cu	9,25	235	4,75	121	3,25	83
100 A	4	8	<b>QO4L100S</b> ②	N° 8-1	12,75	324	9,00	229	3,75	95
100 A	6	12	<b>QO6L100S</b> ①②	N° 8-1	12,75	324	9,00	229	3,75	95
100 A	8	15	<b>QO8L100S</b> ①②	N° 8-1	12,75	324	9,00	229	3,75	95
100 A	12	24	<b>CQO112L100GC</b>	N° 4-1	18,00	457	14,25	362	3,75	95
100 A	16	32	<b>CQO116L100GC</b>	N° 4-1	18,00	457	14,25	362	3,75	95
125 A	24	48	<b>CQO124L125GC</b>	N 4-2/0	21,00	533	14,25	362	3,75	95

① Pour le tableau à couvercle encastré, substituer le « S » du numéro de pièce par un « F ».

② Compatible avec les disjoncteurs de dérivation de 70 A maximum.

③ Compatible avec les disjoncteurs de fuite à la terre ou de défaut d'arc de 20 A maximum.

④ Non compatible avec les disjoncteurs de fuite à la terre QO ni les disjoncteurs QO dotés de dispositif de protection d'équipement (EPD).

## Tableaux de répartition à cosses principales QO<sup>MC</sup>, type 3R, pour utilisation à l'extérieur

### Caractéristiques des tableaux de répartition pour utilisation à l'extérieur :

- Boîtier de type 3 pour utilisation à l'extérieur.
- Les boîtiers sont homologués CSA pour un montage vertical seulement.
- Voir la page 41 pour les manchons supplémentaires.
- Garantie limitée à vie. Voir page 67.

Panneau extérieur à 2 espaces



### Sélection des tableaux de répartition à cosses principales, pour utilisation à l'extérieur

Intens. nomin. de la barre omnibus	Nombre de circuits QO		Numéro de catalogue	Calibre de fil principal AWG/kCM Al/Cu	Dimensions du produit					
	Standard	Tandem			Hauteur		Largeur		Profondeur	
					Pouces	mm	Pouces	mm	Pouces	mm
70 A	2	4	<b>QO2L70RB</b> ③	N° 12-3 Al/N° 14-4 Cu	9,50	241	5,00	127	4,00	102
100 A	6	12	<b>QO6L100RB</b>	N° 8-1	12,75	324	9,00	229	4,25	108
100 A	8	15	<b>QO8L100RB</b>	N° 8-1	12,75	324	9,00	229	4,25	108
100 A	16	32	<b>CQO116L100GRB</b>	N° 4-1	22,25	565	14,25	362	4,50	114

③ Compatible avec les disjoncteurs de fuite à la terre ou de défaut d'arc de 20 A maximum.

# Tableaux de répartition à disjoncteur principal Square D

Ce tableau de distribution est connecté au compteur électrique et distribue l'électricité dans toute la maison. Il est doté d'un disjoncteur principal installé en usine qui agit comme sectionneur principal permettant de mettre le tableau de répartition hors tension et qui protège le tableau de répartition contre les surcharges et les courts-circuits.


## Caractéristiques des tableaux de répartition à disjoncteur principal :


- Disjoncteur principal de 60 A, 100 A ou 200 A installé en usine.
- Convient au montage encastré ou en surface.
- Homologué CSA pour un montage vertical, horizontal ou inversé.
- Bus en cuivre massif.
- Les disjoncteurs en tandem vous permettent d'augmenter facilement la capacité du tableau de répartition.
- Garantie limitée à vie. Voir page 67.



Tableau de 16 circuits à disjoncteur principal  
seulement

## Sélection des tableaux de répartition à disjoncteur principal (monophasés, à 3 fils, 120/240 V c.a.)

Intens. nom. princ.	Nombre de circuits QO		Numéro de catalogue	Calibre de fil principal AWG/kCM Al/ Cu AL/Cu	Dimensions du produit					
	Standard	Tandem			Hauteur		Largeur		Profondeur	
					Pouces	mm	Pouces	mm	Pouces	mm
60 A	12	24	<b>CQO112M100C60</b>	N° 4-1	15,00	381	14,25	362	3,75	95
60 A	16	32	<b>CQO116M100C60</b>	N° 4-1	18,00	457	14,25	362	3,75	95
60 A	24	48	<b>CQO124M125C60</b>	N° 4-2/0	21,00	533	14,25	362	3,75	95
100 A	16	32	<b>CQO116M100C100</b>	N° 4-1	18,00	457	14,25	362	3,75	95
100 A	24	48	<b>CQO124M125C100</b>	N° 4-2/0	21,00	533	14,25	362	3,75	95
100 A	32	54	<b>CQO132M125C100</b>	N° 4-2/0	26,25	667	14,25	362	3,75	95
100 A	40	80	<b>CQO140M125C100</b>	N° 4-2/0	34,00	864	14,25	362	3,75	95
125 A	32	54	<b>CQO132M125C125</b>	N° 4-2/0	26,25	667	14,25	362	3,75	95
150 A	32	54	<b>CQO132M150</b>	N° 4-250	26,25	667	14,25	362	3,75	95
150A	40	80	<b>CQO140M150C</b>	N° 4-250	34,00	864	14,25	362	3,75	95
150 A	60	80	<b>CQO160M150C</b>	N° 4-250	41,25	1048	14,25	362	3,75	95
175A	40	80	<b>CQO140M175C</b>		34,00	864	14,25	362	3,75	95
200 A	32	54	<b>CQO132M200</b>	N° 4-250	26,25	667	14,25	362	3,75	95
200 A	40	80	<b>CQO140M200C</b>	N° 4-250	34,00	864	14,25	362	3,75	95
200 A	60	80	<b>CQO160M200C</b> 	N° 4-300	41,25	1048	14,25	362	3,75	95

 Ne comprend pas la porte. Commandez l'ensemble n° QODK60-2 pour obtenir la porte. Tension nominale de 200 A maximum avec des conducteurs en aluminium, et de 225 A avec des conducteurs en cuivre.

# Ensemble pour baignoire à remous/piscine/spa Square D

Il n'a jamais été si facile de choisir un tableau de répartition extérieur pour une piscine ou un spa. Choisissez parmi tous ces ensembles pour baignoire à remous/piscine/spa Square D QO<sup>MC</sup> comprenant un tableau de répartition non métallique QO<sup>MC</sup> de type 3R et un disjoncteur de fuite à la terre de 20, 30, 40 ou 50 A.

Le tableau de répartition et le disjoncteur de fuite à la terre protègent les circuits extérieurs, comme ceux des baignoire à remous, des spas, des fontaines et des piscines. L'ensemble pour baignoire à remous/piscine/spa Square D répond aux besoins des entrepreneurs, spécialistes de la rénovation et propriétaires soucieux de la durabilité de leur tableau de répartition extérieur muni d'un disjoncteur de fuite à la terre.

## Caractéristiques de l'ensemble pour spa QO<sup>MC</sup> :

- Comprend un disjoncteur de fuite à la terre bipolaire QO<sup>MC</sup> de 20 - 60 A.
- L'indicateur VISI-TRIP<sup>MD</sup> exclusif permet de reconnaître facilement le disjoncteur déclenché.
- Le boîtier compact de type 3R en polymère pour applications extérieures ne rouille pas.
- Porte à charnière latérale pour faciliter l'accès.
- Porte pourvue d'un mécanisme de verrouillage.
- Courant de court-circuit nominal de 10 000 ampères.
- Idéal pour applications intérieures et extérieures.

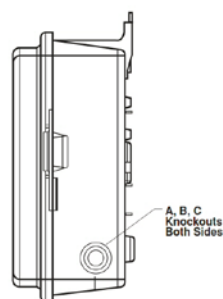
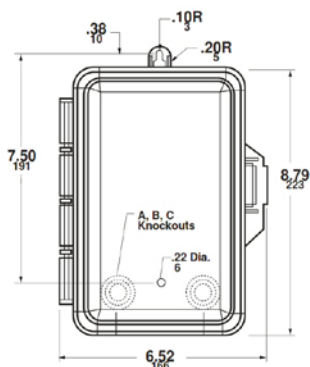


Ensemble pour spa de 50 A

## Sélection des ensembles pour spa (monophasés, à trois fils, 120/240 V c.a.)

Intens. nomin.	Numéro de catalogue	P boîtier	Dimensions du boîtier					
			Hauteur		Largeur		Profondeur	
			Pouces	mm	Pouces	mm	Pouces	mm
20A	CQOE220GFINM	2,7	9,80	245	6,52	165	3,90	99
30A	CQOE230GFINM							
40A	CQOE240GFINM							
50A	CQOE250GFINM							
60A	CQOE260GFINM							

① 2 fils, 240 V seulement. Aucun raccord neutre sur le disjoncteur GFI  
 Numéro de pièce du coffret seulement: CQO24L60NRNM



### Dimensions



## INFORMATION ÉCLAIR

L'ensemble pour spa doit être installé à une distance minimale de 3 m (10 pi) d'une baignoire à remous, d'une piscine ou d'un spa.

# Panneaux de génératrice Square D

Les panneaux de génératrice Square D vous permettent de raccorder en permanence une alimentation de secours à des circuits particuliers, par exemple l'éclairage, le chauffage, un réfrigérateur, un congélateur, une pompe de vidange, etc. Vous pouvez aisément commuter l'alimentation vers des circuits de dérivation en désactivant le disjoncteur principal de l'alimentation secteur et en activant les disjoncteurs principaux reliés à la génératrice.

Pour une sécurité supplémentaire, un support de verrouillage rotatif facile d'emploi ne permet qu'à un seul disjoncteur principal d'être en circuit à la fois. Il convient parfaitement aux applications résidentielles, rurales et commerciales exigeant une commutation rapide et facile de l'alimentation par le réseau public à la génératrice de secours.

## Caractéristiques du panneau de génératrice :

- Disjoncteur à grande capacité. Accepte jusqu'à 18 circuits standard ou 36 circuits en tandem QO<sup>MD</sup>.
- Comprend deux disjoncteurs principaux tripolaires de 30 A ou de 60 A installés en usine.
- Utilisation simple grâce à notre support de verrouillage rotatif breveté.
- Transfert manuel de l'alimentation de secteur à la génératrice de secours en quelques secondes.
- Convient autant aux génératrices dont le conducteur neutre est relié à la masse qu'à celles dont le neutre est flottant.
- Les disjoncteurs tripolaires, réseau public/génératrice, de 30 et de 60 A commutent les conducteurs d'alimentation et de neutre conformément au Code canadien de l'électricité.
- Boîtier de type 1 pour utilisation à l'intérieur avec garniture encastrée/en surface.



Panneau de génératrice de 60 A

## Sélection de panneaux de génératrice (monophasés, à trois fils, 120/240 V c.a.)

Intens. nom. princ.	Nombre de circuits QO		Numéro de catalogue	Calibre de fil principal AWG/ kCM Al/Cu	Dimensions du produit					
	Standard	Tandem			Hauteur		Largeur		Profondeur	
					Pouces	mm	Pouces	mm	Pouces	mm
30 A	18	36	<b>QOGP3P3036</b>	N° 14-8	15,00	381	14,25	362	3,75	95
60 A	18	36	<b>QOGP3P6036</b>	N° 8-2	15,00	381	14,25	362	3,75	95



Support de verrouillage rotatif facile d'emploi et breveté

# Panneaux de génératrice Square D tout-en-un

Les panneaux de génératrice Square D tout-en-un constituent la solution idéale pour les nouvelles installations pour une alimentation en électricité de secours facile d'emploi. Le panneau intégral est compris dans un boîtier avec tableau de répartition au point de branchement précâblé et génératrice.

Ce panneau de génératrice tout-en-un offre beaucoup d'espace pour toute application résidentielle : 80 circuits dotés de disjoncteurs en tandem et 36 circuits dotés de disjoncteurs en tandem pour des application de secours.

Ce panneau comporte un support de verrouillage rotatif breveté semblable à celui du panneau de génératrice Square D.

## Caractéristiques du panneau de génératrice :

- Disjoncteur à grande capacité.
- Comprend deux disjoncteurs principaux tripolaires de 60 A installés en usine.
- Utilisation simple grâce à notre support de verrouillage rotatif breveté.
- Transfert manuel de l'alimentation de secteur à la génératrice de secours en quelques secondes.
- Convient autant aux génératrices dont le conducteur neutre est relié à la masse qu'à celles dont le neutre est flottant.
- Les disjoncteurs tripolaires, réseau public/génératrice, 60 A commutent les conducteurs d'alimentation et de neutre conformément au Code canadien de l'électricité.
- Comprend un couvercle muni d'une porte.



Intérieur du panneau de génératrice tout-en-un de 200 A

## Sélection de panneaux de génératrice combinés (monophasés, à trois fils, 120/240 V c.a.)

Intens. nom. princ.	Nombre de circuits QO		Nombre de circuits QO (génératrice)		Numéro de catalogue	Dimensions du produit					
	Standard	Tandem	Standard	Tandem		Hauteur		Largeur		Profondeur	
						Pouces	mm	Pouces	mm	Pouces	mm
100 A	40	80	18	36	<b>QOGP3P604436100</b>	38,00	965	14,25	362	3,75	95
125 A	40	80	18	36	<b>QOGP3P604436125</b>	38,00	965	14,25	362	3,75	95
150 A	40	80	18	36	<b>QOGP3P604436150</b>	38,00	965	14,25	362	3,75	95
200 A	40	80	18	36	<b>QOGP3P604436200</b>	38,00	965	14,25	362	3,75	95

Calibre des câbles principaux des panneaux de génératrice tout-en-un : n° 4-250



## INFORMATION ÉCLAIR

Ne pas utiliser un panneau de génératrice avec une génératrice pour l'électricité de secours à domicile peut être dangereux. Sans panneau de génératrice, vous pouvez accidentellement réinjecter l'énergie dans le réseau.

# Tableaux de répartition Square D pour parcs de véhicules de plaisance

Les tableaux de répartition Square D Servicepak<sup>MD</sup> assurent l'alimentation électrique à un parc de véhicules de plaisance. Ils sont offerts dans une variété de configurations des prises afin de répondre aux exigences de multiples applications.

## Caractéristiques du panneau des prises d'alimentation :

- Boîtier de type 3R imperméable.
- Chaque prise est pourvue d'un disjoncteur QO<sup>MC</sup> standard ou d'un disjoncteur de fuite à la terre approprié.
- Modèles pour installation sur socle ou non.
- Toutes les prises et tous les disjoncteurs sont installés en usine et précâblés.
- Courant de court-circuit nominal symétrique de 10 000 ampères efficaces.
- Aucun raccord pour mise à la terre du neutre.
- Option pour alimentation en boucle, 2 fils par phase, neutre et mise à la terre de l'équipement.
- Ne convient pas pour une utilisation comme équipement de service.



Tableaux de répartition de 50 A pour parcs de véhicules de plaisance

## Sélection des tableaux SERVICEPAK<sup>MD</sup>

Intens. nomin.		Es-paces	Config. des prises	Tension de raccord	Numéro de catalogue	Dimensions du produit					
Dispositifs principaux	Alimentation secondaire					Hauteur		Largeur		Profondeur	
						Pouces	mm	Pouces	mm	Pouces	mm
Bornes d'alimentation en boucle souterraine ou aérienne - Installation sans socle ❶											
40 A	40 A	2	A	1Ø 2W	QO2RV40A❸	8,50	216	7,75	197	5,80	147
50 A	50 A	2	B	1Ø 2W	QO2RV50B❸❹	8,50	216	7,75	197	5,80	147
75 A	75 A	3	C	1Ø 2W	QO3RV75C❸❹	16,40	417	7,75	197	5,80	147
Bornes d'alimentation en boucle souterraine❷ - Installation sur socle. Ajouter la dimension du socle (50,9 po (H) x 7,6 po (L) x 3,5 po (P))											
50 A	200 A	2	B	1Ø 2W	QO2RVP50B❸❹	8,50	216	7,75	197	5,80	147
75 A	200 A	3	C	1Ø 2W	QO3RVP75C❸❹	16,40	417	7,75	197	5,80	147
100 A	200 A	4	D	1Ø 2W	QO4RVP100D❸❹	16,40	417	7,75	197	5,80	147

❶ Les boîtiers sans socle sont pourvus d'une ouverture principale sur la paroi supérieure et d'un capuchon de fermeture (BCAP) installé en usine. L'ouverture peut accueillir un raccord de 3/4 po à 2 1/2 po. Aucun joint d'étanchéité requis. Il est possible d'installer sur place un raccord à boulonner de type B sur la paroi inférieure des boîtiers sans socle. Pour une alimentation par le bas dans un conduit vertical, commander un raccord de type B et deux vis de montage (n° de pièce : 8002505501) et deux écrous hexagonaux (n° de pièce : 2340102000).

❷ Pour les boîtiers sur socle, il est possible d'utiliser un pied stabilisateur pour une installation sur un sol instable (n° de pièce : HNP-SF).

❸ Ajouter la lettre G à la fin du numéro de pièce pour les disjoncteurs standard et les disjoncteurs de fuite à la terre combinés.

❹ Ajouter les lettres GFI à la fin du numéro de pièce pour les disjoncteurs de fuite à la terre combinés.

## Configurations des prises d'alimentation

A	B	C	D
<p>2 x prises à deux sorties de 15 A, 120 V c.a. et mise à la terre</p> <p>Disjoncteurs compris : 2 x disjoncteurs QO115 ❸ 2 x QO115GFI</p>	<p>1 x prise à deux sorties de 15 A, 120 V c.a. et mise à la terre 1 x prise de 30 A, 120 V c.a. et mise à la terre</p> <p>Disjoncteurs compris : 1 x disjoncteur QO115 et 1 x QO130 ❸ 1 x QO130 et 1 x QO115GFI ❹ 1 x QO130GFI et 1 x QO115GFI</p>	<p>1 x prise à deux sorties de 15 A, 120 V c.a. et mise à la terre 2 x prises de 30 A, 120 V c.a. et mise à la terre</p> <p>Disjoncteurs compris : 1 x disjoncteur QO115 et 2 x QO130 ❸ 2 x QO130 et 1 x QO115GFI ❹ 2 x QO130GFI et 1 x QO115GFI</p>	<p>1 x prise à deux sorties de 15 A, 120 V c.a. et mise à la terre 1 x prise de 30 A, 120 V c.a. et mise à la terre 1 x prise de 50 A, 120/240 V c.a. et mise à la terre</p> <p>Disjoncteurs compris : 1 x disjoncteur QO115 et 1 x QO130 et 1 x QO250 ❸ 1 x QO115GFI ❹ 1 x QO130GFI et 1 x QO250GFI</p>

# Accessoires pour tableaux de répartition Square D

## Sélection des accessoires

Accessoire	Description	Numéro de catalogue	Numéro de catalogue
Plaques d'obturation	Obturation de l'ouverture du disjoncteur de dérivation	<b>QOFFPCP</b>	
Ensembles de serrure	Convertit le verrou de la porte du type verrou à ressort au type serrure	<b>PK6FL</b>	
Manchons interchangeables	Taille du conduit	Manchon de type B	Manchons de type MH
	Plaque de fermeture	<b>BCAP</b>	<b>MHC</b>
	3/4 po	<b>B-075</b>	<b>MH75</b>
	1 po	<b>B-100</b>	<b>MH100</b>
	1 1/4 po	<b>B-125</b>	
	1 1/2 po	<b>B-150</b>	<b>MH150</b>
Ensemble de rallonge neutre	Tableau de répartition	Description	Numéro de catalogue
	Tableaux de 24 circuits Tableaux de 32 circuits Tableaux de 42 circuits	14 ports neutres x 2	<b>QONK1</b>
	Tableaux de 40 circuits Tableaux de 60 circuits	22 ports neutres x 2	<b>QONK2</b>
	Tableaux de 42 circuits Tableaux de 60 circuits	34 bornes neutres x 2	<b>QONK3</b>
	Tableaux de 60 circuits	41 bornes neutres x 2	<b>QONK4</b>



QOFFPCP



PK6FL



BCAP



B-100



B-150



QONK2



Ensemble de neutre installé dans un panneau Square D

Ensembles de rallonges neutres QO :  
 Installation plus facile à adapter  
 Diverses longueurs offertes  
 L'ensemble comprend une barre neutre latérale gauche et une droite  
 Option d'installation à gauche ou à droite



# Section 5

# Parasurtenseur Square D

## Protéger vos biens contre les surtensions électriques

Les appareils électroniques et ménagers d'aujourd'hui sont plus intelligents – et plus sensibles – que jamais, qu'il s'agisse des téléviseurs, des systèmes de cinéma maison, des réfrigérateurs et des cuisinières. Ils comportent des puces informatiques qui peuvent être endommagées par une surtension de faible amplitude. Les parasurtenseurs multiprises aux points d'utilisation n'offrent qu'une protection partielle. Ils offrent une protection retrainte aux appareils qui y sont branchés et aucune protection pour les électroménagers et les systèmes qui n'y sont pas branchés.

### Système électrique

Une surtension peut s'infiltrer dans votre résidence par le système électrique ou se produire dans celui-ci. Les surtensions provenant de l'extérieur surviennent à cause de la foudre, ou de la commutation ou du dérangement du réseau électrique. Sans une protection adéquate, ces surtensions produisent des surcharges qui peuvent exercer une tension excessive sur les dispositifs de protection des points d'utilisation, comme les barres multiprises antisurtension. Les surtensions provenant de l'intérieur sont plus courantes que celles provenant de l'extérieur. Sans une protection adéquate, ces surtensions peuvent se répartir dans toutes les pièces de la résidence. Les surtensions électriques peuvent endommager les appareils branchés et détruire progressivement les gaines isolantes du câblage de votre résidence.

### Système téléphonique

Les modems d'ordinateur figurent parmi les appareils électriques les plus vulnérables, car ils sont directement connectés aux lignes téléphoniques qui peuvent transmettre des surtensions causées par la foudre. Ces surtensions peuvent également endommager les répondeurs et les téléphones.

### Système de télévision par satellite ou à câble coaxial

Le système de télévision par satellite ou à câble coaxial est semblable au système téléphonique. Le câble coaxial transmet les surtensions causées par la foudre et qui peuvent endommager les appareils branchés, comme les récepteurs et les systèmes de télévision par satellite.

# 95%

Pourcentage des clients qui ont déclaré avoir acheté un dispositif de protection contre les surtensions dans l'année suivant les dommages de surtension.

## INFORMATION ÉCLAIR

Chaque année, on estime que les surtensions coûtent 26 milliards de dollars en pertes de temps, réparations et équipement..

Source : Insurance Institute for Business and Home Safety.



# Parasurtenseur central SURGEBREAKER PLUS<sup>MD</sup>

L'investissement requis pour une protection multivoie de l'ensemble de votre résidence est minime lorsqu'on le compare au coût de remplacement de vos appareils. Il est fort probable que le coût de remplacement d'un seul appareil endommagé serait plus élevé que le coût d'un parasurtenseur central.

Le parasurtenseur central Square D Surgebreaker Plus<sup>MD</sup> offre une protection multivoie satisfait les exigences de la norme UL 1449 (troisième édition). Le parasurtenseur est facile à installer dans les anciennes et les nouvelles constructions résidentielles. La conception à semi-conducteur protège les circuits de 120/240 V, ainsi que jusqu'à quatre lignes téléphonique et deux lignes de transmission coaxiale pour la télévision par câble ou satellite.

## Caractéristiques du parasurtenseur SURGEBREAKER PLUS<sup>MD</sup> :

- Protège l'ensemble des appareils électroniques et des électroménagers de la résidence contre les surtensions électriques.
- Gain d'espace : sa conception compacte nécessite peu d'espace
- Courant de surcharge nominal par phase : 80, 000 A
- Courant de court-circuit nominal : 25, 000 A
- Technologie varistor à oxyde métallique (MOV) qui offre un temps de réponse rapide.
- Compatible avec toutes les marques et conceptions ainsi que tous les modèles de panneau électrique.
- Modules amovibles (pour lignes de câblodistribution, Ethernet et téléphone) permettant une personnalisation d'installation rapide et facile.
- Voyants DEL indiquant l'état de protection.
- Garantie : protection jusqu'à 5 ans et 100 000 \$. Voir page 68.



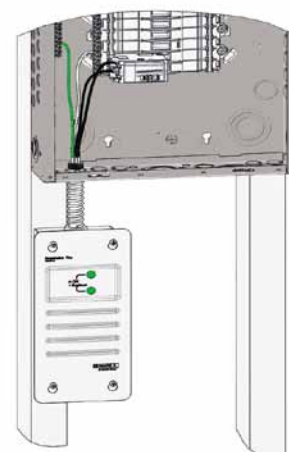
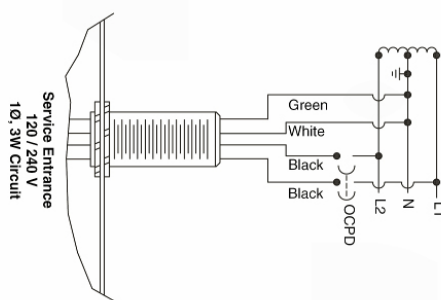
SDSB8011CCP

## Selection des parasurtenseurs centraux (monophasés, à 3 fils, 120/240 V c.a.) —à 3 fils, 120/240 V c.a.)

Numéro de catalogue	Calibre du câble Type Cu	Bornes neutre et de mise à la terre Cu	Dimensions du produit					
			Hauteur		Largeur		Profondeur	
			Pouces	mm	Pouces	mm	Pouces	mm
SDSB8011CCP	N° 12AWG	N° 12AWG	10,87	276	4,32	110	2,92	74

## Schémas de câblage typiques du dispositif de protection de la ligne c.a. contre les surtensions

Relier le parasurtenseur central directement à un nouveau disjoncteur bipolaire de 20 A ou moins dans le tableau de répartition.



# Dispositifs de protection des systèmes électroniques domestiques

Les dispositifs de protection des systèmes électroniques domestiques (HEPD) Square D sont des parasurtenseurs compacts et abordables conçus pour les tableaux de répartition résidentiels. Les HEPD fonctionnent avec les barres multiprises dotées d'un parasurtenseur afin d'offrir une protection contre les surtensions pour les appareils électroniques sensibles. Les HEPD réduisent les surtensions pouvant exercer autrement une tension excessive sur les barres multiprises et endommager l'équipement domestique connecté.

Les HEPD offrent aussi la suppression des surtensions pour les appareils importants, notamment les laveuses, sècheuses, réfrigérateurs, cuisinières et dispositifs d'éclairage non protégés par les barres multiprises.

## Caractéristiques du limiteur de surcharge secondaire câblé :

- Compatibles avec toutes les marques et conceptions, ainsi que tous les modèles de panneau électrique.
- Courant de surcharge nominal par phase : 80 kA
- Courant de court-circuit nominal : 25 kA
- Chaque varistor à oxyde métallique (MOV) est doté d'un fusible.
- Coffret NEMA type 4X convenant aux installations extérieures, intérieures et dans d'autres environnements difficiles.
- Homologation UL États-Unis et Canada en tant que composant SPD de type 1 d'après UL 1449, 3e édition.
- Voyant DEL indiquant l'état de fonctionnement.
- Petite taille convenant à tout panneau installé. Montage pratique par mamelon latéral
- Garantie : protection jusqu'à 5 ans et 75 000 \$.



HEPD80C

## Sélection des limiteurs de surcharge enfichables (monophasés, à 3 fils, 120/240 V c.a., 60 Hz)

Numéro de catalogue	Modes de protection	Méthode de connexion	Poids	Dimensions du produit					
				Hauteur		Largeur		Profondeur	
				Pouces	mm	Pouces	mm	Pouces	mm
HEPD80C	6	#12 AWG	1.8 lbs.	3.75	95	3.60	91	2.67	68

Numéro de pièce du support de montage encastré: **HEPD80MKF**



## Parasurtenseurs enfichables

Conçus pour fonctionner exclusivement avec les tableaux de répartition Square D, les parasurtenseurs Surgebreaker<sup>MD</sup> sont des unités enfichables faciles à installer comme des disjoncteurs standard. Il n'est pas nécessaire de réinitialiser ni de remplacer des composants de ce dispositif. Les parasurtenseurs secondaires pourraient ne pas suffire à protéger les appareils électroniques ou à semi-conducteurs contre les surtensions induites par la foudre et autres surtensions élevées.

## Caractéristiques générales :

- Protège le câblage et les principaux électroménagers contre les dommages causés par la plupart des surtensions provenant de l'extérieur.
- Conception bipolaire enfichable pour une installation facile et rapide dans les tableaux de répartition QO<sup>MD</sup>.
- Témoin DEL vert indiquant l'état de fonctionnement.
- Homologués cULus selon la norme UL 1449, troisième édition,
- comme parasurtenseur de type 2; norme CSA C22.2, n° 8-M1986, C233.1-87



QO2175SB

Numéro de catalogue	Dimensions du produit					
	Hauteur		Largeur		Profondeur	
	Pouces	mm	Pouces	mm	Pouces	mm
QO2175SB	3,66	93	1,48	37	2,55	65



# Section 6

## Interrupteurs de sécurité Square D

Les interrupteurs de sécurité isolent le courant dans les activités quotidiennes et proposent un moyen efficace pour couper le courant en cas d'urgence. Les interrupteurs de sécurité universels sont conçus pour des applications résidentielles et commerciales pour lesquelles les critères de durabilité et d'économie sont primordiaux. Les charges typiques sont l'éclairage, la climatisation et les appareils ménagers.

Quand ils sont munis de fusibles, la protection contre les surintensités et les courts-circuits est aussi disponible. Les commutateurs sont également adaptés à l'équipement de service quand ils sont dotés d'un système de neutre installé en usine ou d'un système de mise à la terre de l'équipement installé sur place.

### Caractéristiques générales :

- Avec ou sans fusibles.
- 30-calibré à 200 A pour charges applicatives jusqu'à 240 V.
- Courant de court-circuit nominal (SCCR) jusqu'à 100 kA, en utilisant des fusibles ou des ensembles de fusibles au calibrage approprié de classe R, J ou T.
- Offert avec la protection pour cartouches fusibles ou fusibles en verre.
- Puissance en CV pour applications de type moteurs.
- Armoires de types 1 (intérieur) et 3R (extérieur).
- Débouchures combinées tangentielles 30–200 A.
- Pincés de fusibles plaquées cuivre renforcées par ressort.
- Systèmes de neutre isolés, solides et liés (standard dans les disjoncteurs à fusible).
- Lames visibles.
- Mécanisme de fonctionnement d'ouverture et fermeture rapides.
- Moraillon de cadenas de couverture et verrouillage de poignée en position d'arrêt (OFF).



### INFORMATION ÉCLAIR

Square D a lancé le premier interrupteur de sécurité en 1907

# Interrupteurs de sécurité universels

Les interrupteurs de sécurité universels Square D répondent aux exigences des applications résidentielles et commerciales, sont économiques et sont dotés de caractéristiques de sécurité et de rendement supérieur. On installe généralement cet interrupteur au point de branchement et pour la déconnexion de circuits dérivés dans des applications résidentielles, agricoles et commerciales de type petite entreprise.

Les applications résidentielles comprennent la mise hors tension des pompes de puits, des ateliers, des pièces de loisirs, des appareils de chauffage et des garages.

## Caractéristiques des interrupteurs universels :

- 240 V c.a. maximum
- Boîtier de type 1 pour utilisation à l'intérieur.
- Convient pour l'installation au point de branchement (interrupteurs 60 A et plus).
- Cosses adaptées aux conducteurs en cuivre et en aluminium.
- Pincés de fusibles plaquées cuivre renforcées par ressort.
- Options pour cadenas multiples en position d'arrêt (OFF).



Interrupteur avec fusibles à fiche, 30 A

## Sélection des interrupteurs de sécurité

Intens. nomin.	Numéro de catalogue	Type de fusible	Puissance nominale - 1Ø		Dimensions du produit					
					Hauteur		Largeur		Profondeur	
			Standard	Max.	Pouces	mm	Pouces	mm	Pouces	mm
30 A	L111N	Fiche	0,5	2	7,63	194	5,00	127	4,00	102
30 A	CD211NCP	Fiche	1,5	3	9,25	235	6,75	171	3,63	92
30 A	CD221NCP	Cartouche	1,5	3	9,25	235	6,75	171	2,63	92
60 A	CD222N	Cartouche	3	10	14,63	372	6,50	165	4,88	124
100 A	CD223N	Cartouche	7,5	15	17,50	445	8,50	216	6,50	165
200 A	CD224N	Cartouche	15	-	29,00	737	17,25	438	7,00	178

## Interrupteurs de sécurité bidirectionnels sans fusible

Conçu pour la commutation manuelle d'une charge entre deux sources d'alimentation.

## Caractéristiques de l'interrupteur de sécurité bidirectionnel sans fusible :

- Bipolaire, sans fusible, 240 V c.a./250 V c.a.
- Boîtier de type 1 pour utilisation à l'intérieur.
- Possibilité de cadenas en position de marche (ON) ou d'arrêt (OFF).
- Dispositif de verrouillage pouvant accueillir jusqu'à trois cadenas.
- Conception modulaire - poignée d'interrupteur, plaque de verrouillage, interrupteur

## Caractéristiques des interrupteurs de sécurité bidirectionnels :

Intens. nomin.	Numéro de catalogue	Puissance nominale - 1Ø		Dimensions du produit					
				Hauteur		Largeur		Profondeur	
		Standard	Max.	Pouces	mm	Pouces	mm	Pouces	mm
60 A	DTU222	10	-	30,00	762	10,25	260	6,93	176
100 A	DTU223	15	-	30,00	762	10,25	260	6,93	176



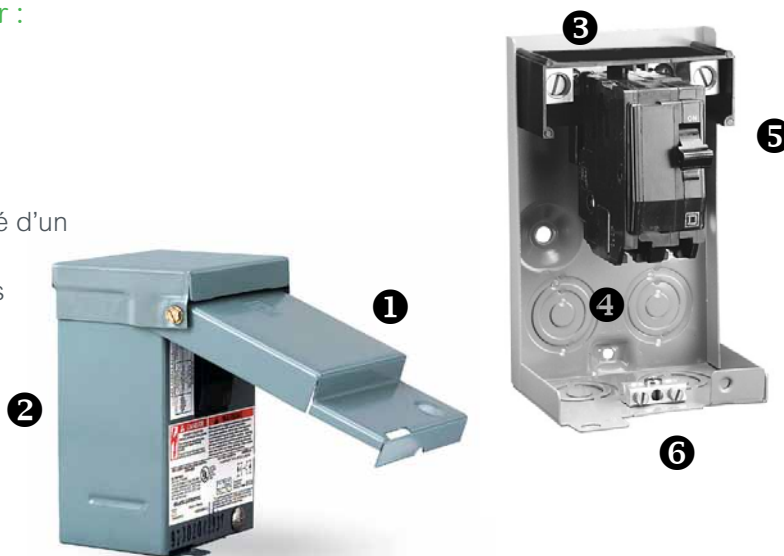
Interrupteur bidirectionnel de 60 A

# Sectionneur pour climatiseur

Les sectionneurs pour climatiseur permettent au personnel de réparation d'effectuer l'entretien des climatiseurs résidentiels en toute sécurité. Cet interrupteur en boîtier moulé, adopté par les entrepreneurs en électricité et en mécanique, s'est imposé comme norme de l'industrie au fil du temps grâce aux caractéristiques novatrices des produits Square D. Il permet de couper l'alimentation d'un climatiseur résidentiel ou commercial et convient à d'autres applications monophasées, comme les piscines et les postes de pompage.

## Caractéristiques du sectionneur pour climatiseur :

- Interrupteur en boîtier moulé sans fusible.
- Boîtier métallique NEMA de type 3R.
- Monophasé, à deux fils, 240 V c.a.
- Connexions en cuivre étamé.
- L'interrupteur à boîtier moulé facile à utiliser est doté d'un interrupteur marche/arrêt.
- Il ne comporte pas de contacts exposés comme les interrupteurs à commande par câble.



❶ Le boîtier amovible (panneaux latéraux, supérieur et avant) favorise l'accès afin de faciliter le montage et l'installation.

❷ Boîtier en acier galvanisé recuit, compact, robuste, durable et recouvert d'un revêtement en poudre résistant à la corrosion de longue durée.

❸ Accès facile aux bornes de connexion pour l'installation des conducteurs.

❹ Quatre débouchures pratiques d'un pouce, situées sur les parois arrière et inférieure du boîtier, pour faciliter le câblage.

❺ Interrupteur en boîtier moulé, sans fusible, à 60 A/240 V c.a. max. compris.

❻ Possibilité de cadenasser le couvercle.

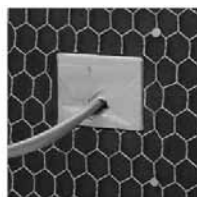
## Sélection des sectionneurs pour climatiseur

Intens. nomin.	Numéro de catalogue	Puiss. nomin.	Calibre du câble	Bornes neutre et de mise à la terre Cu	Dimensions du produit					
					Hauteur		Largeur		Profondeur	
					Pouces	mm	Pouces	mm	Pouces	mm
60 A	CQO200TR	10	N° 14-4	(2) N° 14-4	6,50	165	4,62	117	3,87	98

L'utilisation du support de montage non compris dans l'ensemble (n° de pièce PKHB; disponible en paquets de 10 seulement) simplifie l'installation sur des murs de stucco, de pierre ou de brique, ou dans les aménagements à chevauchement.



Le support est fixé directement sur un montant.



Vue du support, après installation du papier goudronné et du grillage métallique sur le montant.



Il faut gratter le stucco pour dénuder le support.



Le sectionneur CQO200TR est fixé au support à l'aide de vis.



# Section 7

## Manostats Square D

### Manostats de surveillance de pression d'eau et d'air

Conçus pour surveiller et commander les pompes à eau à moteur électrique, les manostats PumptrolMD Square D sont idéals pour les systèmes à jet, immergés et alternatifs. Ces manostats durables surveillent les systèmes pour démarrer et arrêter une pompe à des pressions préétablies.

#### Applications

Les manostats de surveillance de pression d'eau Pumptrol Square D sont idéals pour les clients ruraux qui comptent habituellement sur des puits pour s'approvisionner en eau. Des pompes sont utilisées pour tirer l'eau du puits et assurer la pression dans les conduites d'eau de la maison. L'eau est pompée dans un réservoir de stockage pour comprimer une vessie d'air exerçant une pression sur l'eau à la maison. Lorsque la pression désirée est atteinte, la pompe doit être arrêtée. Voilà où un manostat ouvre un ensemble de contacts électriques pour arrêter la pompe. Lorsque l'eau est utilisée, la pression dans le réservoir de stockage chute. Lorsque la pression la plus basse désirée est atteinte, le manostat ferme les contacts électriques pour faire démarrer la pompe et recharger la pression du système. Les réglages les plus courants de pression de pompe à eau sont de 20 à 40 livres par pouce carré (lb/po<sup>2</sup>), de 30 à 50 lb/po<sup>2</sup> ou de 40 à 60 lb/po<sup>2</sup>. La valeur basse correspond à la pression d'amorçage, et la valeur élevée à la pression de coupure.

Les manostats de surveillance de pression d'air Pumptrol Square D sont idéals pour la commande de petits compresseurs à moteur électrique.



# Manostats de surveillance de pression d'eau Square D

Les manostats de surveillance de pression d'air PUMPTROL<sup>MD</sup> de type FSG sont utilisés pour commander les pompes à moteur électrique, en plus de convenir à tous les types de pompes : à jet, immergées, alternatives, etc.

## Caractéristiques générales :

- Boîtier NEMA de type 1 pour utilisation à l'intérieur.
- Bipolaires, puissance nominale de 1 1/2 HP à 115 V c.a., de 2 HP à 230 V c.a.
- Pressions d'amorçage et de coupure réglables.
- Pression manométrique maximale de 220 lb/po<sup>2</sup>.
- Actionnés par diaphragme.
- Homologués CSA, UL.
- Durabilité électrique : 100 000 cycles; durabilité mécanique : 300 000 cycles.
- Placage résistant à la corrosion : écologiques, conforme aux normes RoHS
- Durée de vie électrique prolongée et fiable : contacts épais de service intensif (épaisseur de +0,005–0,010 po que les concurrents).
- Mise à la terre sécurisée, temps de câblage réduit : les bornes serrées sécurisent les brins de fil de mise à la terre.
- Faible teneur en plomb de tiers certifiée selon la norme NSF/ANSI 61 et l'Annexe G.



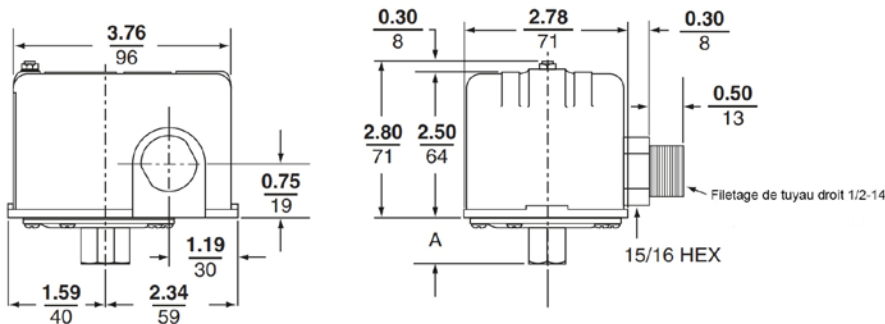
FSG2J20BP



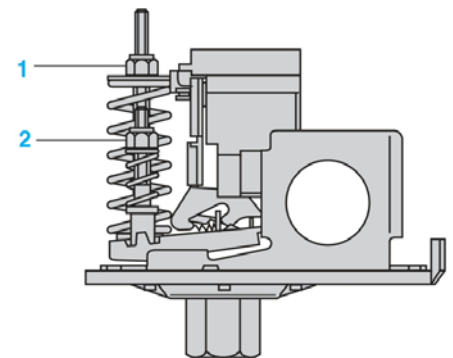
## Sélection des manostats de surveillance de pression d'eau

Numéro de catalogue	Réglage de différentiel réglable approximatif (lb/po <sup>2</sup> )	Plage de pressions de coupure (lb/po <sup>2</sup> )	Plage de pressions d'amorçage (lb/po <sup>2</sup> )	Pôles	Raccord de pression	Réglage de pression	Caractéristiques supplémentaires
FSG2J20BP	15-30	20-65	5-45	2	1/4 po NPSF	20-40 lb/po <sup>2</sup>	
FSG2J20CP	15-30	20-65	5-45	2	1/4 po NPSF	20-40 lb/po <sup>2</sup>	
FSG2J20M4BP	15-30	20-65	5-45	2	1/4 po NPSF	20-40 lb/po <sup>2</sup>	Coupure à basse pression
FSG2J21BP	15-30	20-65	5-45	2	1/4 po NPSF	30-50 lb/po <sup>2</sup>	
FSG2J21CP	15-30	20-65	5-45	2	1/4 po NPSF	30-50 lb/po <sup>2</sup>	
FSG2J21M1BP	15-30	20-65	5-45	2	1/4 po NPSF	30-50 lb/po <sup>2</sup>	Levier de coupure manuel
FSG2J21M4BP	15-30	20-65	5-45	2	1/4 po NPSF	30-50 lb/po <sup>2</sup>	Coupure à basse pression
FSG2J24BP	15-30	20-65	5-45	2	1/4 po NPSF	40-60 lb/po <sup>2</sup>	
FSG3J20BP	15-30	20-65	5-45	2	3/8 po NPSF	20-40 lb/po <sup>2</sup>	

### Dimensions



### Point de commutation réglable



- 1 Point de commutation à la chute de pression définie par l'ajustement de la vis-écrou.
- 2 Point de commutation à la hausse de pression définie par l'ajustement de la vis-écrou.

# Manostats de surveillance de pression d'air Square D

Les manostats de surveillance de pression d'air PUMPTROLMD de type FHG Square D sont utilisés pour commander les compresseurs à air à moteur électrique. Ils sont actionnés par un diaphragme et sont dotés de contacts qui s'ouvrent en présence de hausse de pression.

## Caractéristiques générales :

- Boîtier NEMA de type 1 pour utilisation à l'intérieur.
- Bipolaires, puissance nominale de 1 1/2 HP à 115 V c.a., de 2 HP à 230 V c.a.
- Actionnés par diaphragme.
- Pression de coupure réglable.
- Pression différentielle fixe, pression manométrique maximale de 220 lb/po<sup>2</sup>.

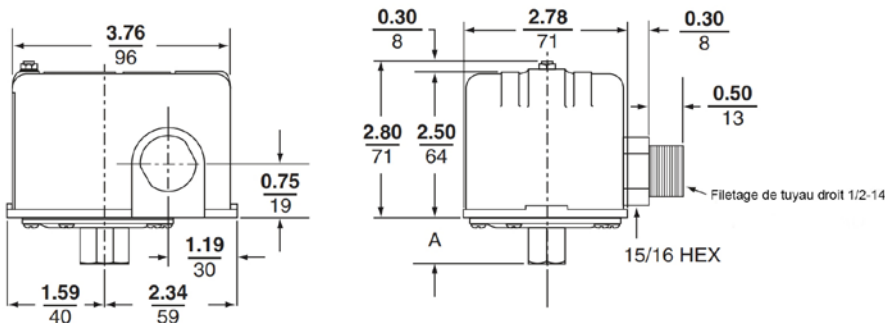


FHG2J27BP

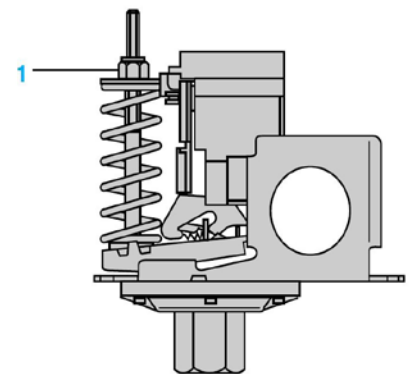
## Sélection des manostats de surveillance de pression d'air

Numéro de catalogue	Réglage de différentiel non réglable approximatif (lb/po <sup>2</sup> )	Plage de pressions de coupure (lb/po <sup>2</sup> )	Pôles	Raccord de pression	Réglage de pression	Valeur de décompression à deux voies
FHG12J52XBP	30	70-150	2	1/4 po NPSF	Arrêt à 125 lb/po <sup>2</sup>	Oui
FHG12J55XBP	30	70-150	2	1/4 po NPSF	Arrêt à 150 lb/po <sup>2</sup>	Oui
FHG2J27BP	20	40-100	2	1/4 po NPSF	Arrêt à 100 lb/po <sup>2</sup>	Non

## Dimensions



## Point de commutation réglable



1 Point de commutation à la hausse de pression définie par l'ajustement de la vis-écrou.



# Section 8

## Disjoncteurs Stab-lok<sup>MC</sup>

Stab-lok<sup>MC</sup>

...utilisation facile et installation rapide



Les disjoncteurs Stab-lok<sup>MC</sup> peuvent remplacer tout ancien modèle de disjoncteur et sont de la même qualité éprouvée. La conception unique du disjoncteur Stab-lok<sup>MC</sup>, d'une épaisseur de seulement 1/2 po par pôle, permet de réduire les dimensions et le poids du tableau de répartition. Homologués CSA pour installation dans des tableaux de répartition Federal Pioneer pour applications résidentielles.

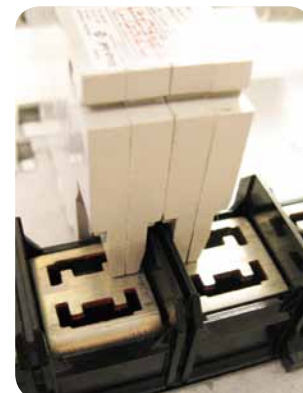
Les disjoncteurs Stab-lok<sup>MC</sup> sont faciles à reconnaître grâce à leurs manettes colorées et à leur fini blanc architectural uniques.

### Caractéristiques du disjoncteur Stab-lok<sup>MC</sup> :

- Offre une protection contre les surcharges et les courts-circuits.
- Manettes à code de couleur : identification facile et rapide grâce aux couleurs représentant les différentes intensités nominales.
- Montage avec des vis à tête fendue ou à tête Robertson.
- Protection du déclenchement thermomagnétique.
- Calibrés à 40 °C.
- Boîtier résistant à l'arc.

### INFORMATION ÉCLAIR

Les disjoncteurs Stab-lok bipolaires doivent être installés « à travers » les diviseurs noirs de la barre omnibus pour la tension de sortie de 240 V.



# Guide de sélection des disjoncteurs

## Sélection des disjoncteurs enfilables - 10 000 AIR

Intens. nomin.	Type	Un pôle 120 V c.a.	Plage de cosses	Deux pôles 240 V c.a.	Plage de cosses		
15 A	NC	NC015CP <sup>①</sup>	N° 14-N° 6	NC0215CP	N° 14-N° 6		
20 A		NC020CP <sup>①</sup>		NC0220CP			
25 A		NC025CP		NC0225CP			
30 A		NC030CP		NC0230CP			
40 A		NC040CP		NC0240CP			
50 A		NC050		N° 14-N° 4		NC0250CP	N° 14-N° 4
15 A	NA	NA15CPu	N° 14-N° 2	NA215CP	N° 14-N° 2		
20 A		NA20CPu		NA220CP			
25 A		NA25		NA225CP			
30 A		NA30		NA230CP			
40 A		NA40		NA240CP			
50 A		NA50		NA250CP			
60 A				NA260CP			
70 A				NA270CP			
100 A						NA2P100CP	N° 4-2/0
125 A						NA2P125CP	N° 4-2/0
150 A						NA2P150CP <sup>②</sup>	N° 4-2/0

① Disjoncteurs unipolaires de 15 A et 20 A, de calibre SWD (commutation). Convient à la commutation des charges d'éclairage fluorescent 120 V c.a.

② Le disjoncteur NA2P150 a une intensité nominale de 150 A uniquement avec un conducteur en cuivre.

### Remarques :

- N'utilisez un conducteur massif qu'avec le fil de calibre 14.

### Manettes à code de couleurs :

NC015CP/NC0215CP Noir/Bleu

NC020CP/NC0220CP - Rouge

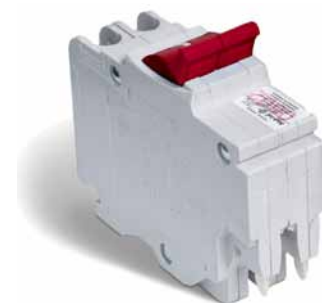
NC030CP/NC0230CP - Vert

NC040CP/NC0240CP - Gris

Disjoncteur de plus de 50 A - Noir



Disjoncteur Stab-lok unipolaire  
1 espace requis



Disjoncteur Stab-lok bipolaire  
2 espaces requis



Disjoncteur Stab-lok bipolaire  
60 A et plus  
4 espaces requis

# Disjoncteurs de fuite à la terre Stab-lok<sup>MC</sup>

Le disjoncteur de fuite à la terre Federal Pioneer protège les gens contre l'électrocution. La protection contre les fuites à la terre est nécessaire dans les endroits humides tels que les toilettes, les cuisines, les garages, les spas, les piscines et les prises extérieures.

## Caractéristiques des disjoncteurs de fuite à la terre Stab-lok<sup>MC</sup> :

- Offre une protection contre les surcharges et les courts-circuits combinée à une protection contre les fuites à la terre de catégorie A.
- La catégorie A signifie que le disjoncteur se déclenche lorsque le courant de fuite à la terre est égal ou supérieur à 5 milliampères.
- Pouvoir de coupure nominal de 10 000 A.
- Bouton-poussoir d'essai rouge.
- N'utilisez un conducteur massif qu'avec le fil de calibre 14.



Disjoncteur de fuite à la terre NA unipolaire  
2 espaces requis

## Sélection des disjoncteurs de fuite à la terre enfi-

Intens. nomin.	Un pôle 120 V c.a.	Deux pôles, avec déclenchement commun 240 V c.a.
GFI avec sensibilité de 5 mA (catégorie A)		
15 A	<b>NAGF15CP</b>	<b>OBS</b>
20 A	<b>OBS</b>	<b>OBS</b>
30 A	<b>OBS</b>	<b>OBS</b>
40 A	<b>OBS</b>	<b>OBS</b>

### Remarques :

- Pour éviter les déclenchements intempestifs, n'utilisez pas une longueur de conducteur de charge dans une direction dépassant 250 pieds.
- Les installations de pompes submersibles exigent une protection contre les défauts à la terre à une intensité maximale de 10 mA.



Disjoncteur de fuite à la terre NA bipolaire  
4 espaces requis

## INFORMATION ÉCLAIR

Les disjoncteurs de fuite à la terre détectent les variations de courant entre les conducteurs neutre et chargé.

# Disjoncteur de défaut d'arc Stab-lok<sup>MC</sup>

Grâce à ses caractéristiques de technologie numérique uniques, le disjoncteur de défaut d'arc Stab-lok détecte les surcharges, les courts-circuits et les défauts d'arc. Le disjoncteur met le circuit hors tension avant qu'un incendie d'origine électrique ne se déclare.

Un défaut d'arc est un arc électrique non intentionnel causé par une déviation du courant. Un arc dégage une chaleur très élevée et, par conséquent, peut générer des particules en combustion qui pourraient enflammer des matériaux environnants, comme la charpente de bois ou l'isolant. La température au centre d'un arc peut dépasser 10 000 °F.

## Caractéristiques des disjoncteurs de défaut d'arc Stab-lok<sup>MC</sup> :

- Détecte les défauts d'arc, les surcharges et les courts-circuits.
- Technologie numérique brevetée qui procure une protection inégalée contre les incendies d'origine électrique.
- Nécessite 2 espaces dans le tableau de répartition.
- Bouton-poussoir d'essai vert
- Procédure d'installation familière - L'installation est semblable à celle d'un disjoncteur de fuite à la terre.



Disjoncteur de défaut d'arc de 15 A  
2 espaces

## Sélection des disjoncteurs de défaut d'arc enfichables

Intens. nomin.	Un pôle 120 V c.a.
	10 000 AIR
15 A	NA15AFICP
20 A	NA20AFICP

## Causes typiques de défauts d'arc dangereux dans une habitation résidentielle



Clous ou vis enfoncés  
n'importe où dans les murs



Vis de cloison sèche  
qui transperce l'isolant



Câble transpercé par  
un clou ou une agrafe



Cordon d'alimentation  
coincé dans le jambage de la porte

## INFORMATION ÉCLAIR

Quelle est la différence entre un disjoncteur de défaut d'arc et un disjoncteur de fuite à la terre?  
Un disjoncteur de fuite à la terre est un disjoncteur de protection de personnes. Il est utilisé pour protéger les personnes contre les pièces sous tension raccordées aux réceptacles.  
Le disjoncteur de défaut d'arc est un disjoncteur de prévention des incendies. Il est utilisé pour protéger le câblage et l'équipement contre les défauts ou les dommages qui pourraient causer un incendie et provoquer un arc électrique dans le circuit.

# Disjoncteurs principaux Stab-lok<sup>MC</sup>

## Caractéristiques du disjoncteur principal Stab-lok<sup>MC</sup> :

- Possibilité de cadenassage en position d'arrêt (OFF).
- Disjoncteur principal à boulonner pour tableau de branchement Stab-lok<sup>MC</sup>.

## Sélection de disjoncteurs principaux à boulonner

Intensité nominale	Type	Numéro de pièce	Calibre des fils de cosses
60A	1C	<b>1C60</b>	N° 4-2/0
100A	1C	<b>1C100</b>	N° 4-2/0
125A	1C	<b>1C125</b>	N° 4-2/0



Disjoncteur principal de 100 A

# Accessoires Stab-lok<sup>MC</sup>

## Sélection des accessoires

Accessoire	Description	Numéro de catalogue
Plaques d'obturation	Obturation de l'ouverture du disjoncteur de dérivation	<b>PF1CP</b>
Porte-fusibles Amalgamated Electric de rechange	Unipolaire, pour tête enfichable double, 15 à 30 A	<b>7301CP</b>
	Bipolaire, pour tête enfichable, 15 à 30 A	<b>7302CP</b>
Attache de manette	Convient aux disjoncteurs NC à manette carrée.	<b>HTNCCP</b>
Verrouillage de la manette	Non cadenassable Convient aux disjoncteurs NC unipolaires et bipolaires à manette cannelée.	<b>NC-LOK</b>



PF1CP



7301CP



7302CP



HTNCCP



NC-LOK



# Section 9

## Solutions de charge pour véhicules électriques

### Alimenter l'avenir des déplacements

Poste de charge de 30 A pour véhicules électriques EVlink pour l'intérieur de seconde génération de Schneider Electric – le modèle amélioré du poste de charge de véhicules électriques EVlink pour l'intérieur de Schneider Electric offre toutes les fonctionnalités du modèle de première génération, mais offre désormais des fonctions améliorées, une utilisation plus conviviale, la compatibilité avec plus de véhicules, plus d'options d'installation et le tout premier poste de charge personnalisé de l'industrie avec une photo ou un revêtement de votre choix (parmi plus de 600 modèles), offert en série à l'achat. Facile à utiliser et à installer, le poste de charge EVlink permet une charge plus rapide et vous est offert par l'entreprise proposant les produits de marque Square D, « la marque de choix des entrepreneurs en électricité ».

#### Solutions de charge résidentielles

Nos postes de charge résidentiels offrent des solutions simples, faciles à installer et conviviales permettant de charger les véhicules électriques à la maison. L'installation est assurée par un réseau d'installateurs agréés. Les versions évoluées offrent des options de communication et d'intégration au réseau intelligent.

Voir la vidéo




Survol des postes de charge EVlink



# Station de recharge pour véhicules électriques

Avec le poste de charge pour véhicules électriques (EV) EVlink<sup>MC</sup> pour l'intérieur élégant de Schneider Electric, les propriétaires pourront profiter d'une charge plus rapide qu'avec une prise de courant résidentielle ordinaire (120 volts), d'une interface simple et conviviale à fonctionnement à une touche, de la compatibilité avec tout véhicule électrique entrant sur le marché, ainsi que de la sécurité et de la durabilité offertes par l'entreprise proposant les produits de marque Square D. De plus, avec le dispositif de protection évolué intégré, vous pourrez effectuer la charge du véhicule en toute confiance et facilement à domicile.



**Interface :**

- Indicateur de progression de la charge et de la charge retardée par segment
- Bouton d'arrêt et indicateur
- État de l'alimentation et indicateur système de détection de défaut
- Bouton retardateur et indicateur

**Connecteur et cordon :**

- Conforme à la norme SAE J1772
- Longueur du cordon : 18 pi (5,5 m)

**Protection :**

- Fonction de fuite à la terre testée avant chaque cycle de charge
- Redémarrage automatique à la suite d'un défaut à la terre ou d'une interruption de courant

**Coffret :**

- Non métallique
- Installé sur un mur intérieur (montant, cloison sèche ou maçonnerie)

**Support de cordon :**

- Support pour faciliter le rangement du cordon
- Installé indépendamment du boîtier
- Le support monté indépendamment propose une souplesse d'installation pratique et harmonieuse pour mieux ranger le câble de 18 pi. Le concept épuré et moderne permet d'installer facilement le poste sur un montant, une cloison sèche ou un mur en maçonnerie.

## Caractéristiques:

- Le poste permet de charger de 2 à 4 fois plus rapidement qu'avec une prise de courant résidentielle ordinaire (120 volts).
- La fonction de charge différée permet de programmer la charge pendant une période définie en dehors des heures de pointe afin de réduire les coûts d'énergie et l'incidence environnementale.
- Courant de sortie : courant continu de 30 A. (niveau II, 208V-240V)
- Nos postes de charge sont compatibles avec les véhicules rechargeables conformes à la norme J1772 de la Society of Automotive Engineers (SAE), entièrement mis à l'essai et interexploitables avec les modèles Active E de BMW, Volt de Chevrolet, Coda, Karma de Fisker, Focus de Ford, Leaf de Nissan, iMiEV de Mitsubishi, Prius rechargeable de Toyota, RAV4 de Toyota, FIT EV de Honda, et plus encore. Si la marque de votre véhicule ne figure pas dans cette liste, veuillez nous joindre au 1 888 778-2733 pour confirmer que votre véhicule électrique est compatible.

Intens. nomin.	Numéro de catalogue	Dimensions du produit					
		Hauteur		Largeur		Profondeur	
		Pouces	mm	Pouces	mm	Pouces	mm
30A	EV230WS	12.73	323	9.53	241	4.36	111



Revêtements de personnalisation amovibles gratuits. Choisissez parmi plus de 600 modèles ou utilisez votre



# Section 10

# Thermostat intelligent Wiser Air

## Le thermostat intelligent, repensé

Wiser Air est LA solution ultime de gestion de l'énergie de la maison, qui assure un contrôle complet du chauffage et du rafraîchissement de votre maison, à partir d'une interface élégante et conviviale. Le Wiser Air permet de contrôler à distance l'environnement de votre logement, à l'aide de votre ordinateur portable, de bureau ou de votre tablette, ou même de votre téléphone intelligent. Complètement programmable, le thermostat intelligent Wiser Air vous permet de planifier aisément vos températures intérieures, d'améliorer l'efficacité énergétique de votre lieu de vie et de réduire vos factures de chauffage. Intelligent, il apprend vos habitudes et vous apporte le confort que vous attendez. Plus il apprend et plus il agit efficacement. Le Wiser Air fonctionne avec la plupart des systèmes à basse tension des systèmes de chauffage et de climatisation.



Voir la vidéo



Wiser Air  
Guía de  
instalación





# Thermostat intelligent Wiser Air de Schneider Electric



Caractéristiques du thermostat intelligent Wiser Air de Schneider Electric :

- **Conception élégante et intuitive** – facile à installer, un aspect moderne avec un écran tactile (640 x 480 pixels) familier et des renseignements facilement lisibles.
- **Service de météo** – affiche la température locale actuelle, les prévisions et les alertes météo directement sur l'écran et sur les applications du Wiser Air.
- **Contrôle à distance** – il commande et gère l'utilisation de l'énergie dans votre maison de n'importe où, avec votre téléphone intelligent et tablette sous Android ou Apple, ou même avec un ordinateur portable ou de bureau, par l'entremise du magasin en ligne correspondant.
- **Calendrier intelligent** – le programme de planification simple à l'emploi et la programmation automatique visent une efficacité énergétique maximale et s'adaptent à votre mode de vie. Le calendrier préréglé est le plus simple moyen d'ajuster le niveau de votre confort. D'une simple pression sur l'écran, vous activez les modes prédéfinis « à la maison », « absent » et « sommeil » du Wiser Air.
- **Wiser Pulse Halo** – la lueur de fond d'ambiance donne une indication immédiate de l'état du système, tandis que d'autres couleurs représentent des modes différents : le mode de chauffage par une pulsation rouge, le mode de refroidissement par une pulsation bleue.
- **Comfort Boost** – fonctionnalité destinée à régler rapidement la température pour une durée donnée (par ex. 15 minutes ou plus) d'une simple pression d'un bouton, sans changer les réglages normaux du thermostat.



Couleur	Numéro de catalogue	Dimensions du produit					
		Hauteur		Largeur		Profondeur	
		Pouces	mm	Pouces	mm	Pouces	mm
Noir	WISERAIR10BLKCA	4.01	102	4.01	102	1.18	30
Blanc	WISERAIR10WHTCA	4.01	102	4.01	102	1.18	30



# Section 11

## Guides d'application

### Une protection électrique pour toute la maison

À l'intérieur et à l'extérieur de la maison



#### Interrupteurs de sécurité

Les interrupteurs de sécurité peuvent être utilisés dans l'atelier ou la remise pour couper rapidement l'alimentation des outils et de l'équipement.

Les interrupteurs de sécurité universels Square D protègent les fusibles à fiche et les cartouches fusibles contre les surcharges.



#### Tableau secondaire

Les tableaux secondaires Square D et Homeline permettent d'augmenter le nombre de circuits dans une maison. Ils sont pratiques lorsque vous avez besoin de circuits supplémentaires pour une nouvelle chambre à coucher, une salle de jeu, un garage, une remise ou un atelier.

# Une protection électrique pour toute la maison

## Pour les climatiseurs centraux



### Sectionneurs pour climatiseur

Les sectionneurs pour climatiseur assurent une coupure rapide de l'alimentation des climatiseurs centraux domestiques lorsque des travaux d'entretien sont requis sur ceux-ci. Les sectionneurs pour climatiseur Square D comportent un interrupteur à boîtier moulé unique.

## Pour la piscine ou la baignoire à remous



### Ensemble pour spa

Les ensembles pour spa Square D ou Homeline sont conçus pour protéger, contre les décharges électriques, les personnes à proximité d'une piscine, d'un spa, d'une fontaine ou d'une baignoire à remous. L'ensemble pour spa Square D propose un boîtier en polymère compact pour l'extérieur/intérieur doté d'une porte à charnières, alors que l'ensemble pour spa Homeline propose un boîtier métallique pour l'extérieur/intérieur.

## Pour l'alimentation de secours à la maison



### Panneaux de génératrice

Le panneau de génératrice fonctionne avec votre génératrice portable pour fournir une alimentation de secours à la maison en cas de panne d'électricité. Le sélecteur rotatif unique et facile d'emploi permet de transférer aisément l'alimentation vers votre génératrice en quelques secondes.

Pour la protection de l'ensemble des appareils électriques et électroménagers contre les surtensions.

## Pour la protection de l'ensemble des appareils électriques et électroménagers contre les surtensions



### Parasurtenseurs centraux

Le parasurtenseur central protège l'ensemble des appareils électroniques et électroménagers de la maison contre les surtensions provenant de l'extérieur, comme celles induites par la foudre et les fluctuations de courant.

# Guide d'application des disjoncteurs

Utilisation du disjoncteur	Type de disjoncteur requis		Calibre du fil de cuivre
	Pôles	Amp.	
<b>CLIMATISEUR :</b>			
120 V-jusqu'à 11 000 BTU ③	1	15	14-2②
<b>VENTILATEUR DE GRENIER : 120 V-jusqu'à 0,5 HP</b>	1	15	14-2②
<b>CIRCUIT DE DÉRIVATION :</b>			
Sortie des circuits dérivés 120 V-15 A	1	15	14-2②
Sortie de la salle de bain ① 120 V-15 A	1	15	14-2②
Sortie du garage ① 120 V-15 A	1	15	14-2②
Cuisine, sortie divisée 120 V-15 A OU 120 V-20 A	2	15	14-3②
	1	20	12-2②
Nouveau pour 2015 Disjoncteurs de défaut d'arc combinés Dans chaque circuit de dérivation offrant des réceptacles de 125 V et 20 A ou moins (sauf dans les cuisines et salles de bain)	1	15/20	14-2/12-2②
Sortie à l'extérieur 120 V-15 A ①	1	15	14-2②
<b>Sècheuse : 240 V</b>	2	30	10-3②
<b>LAVE-VAISSELLE : 120 V</b>	1	15	14-2②
<b>TRANSFORMATEUR POUR SONNETTE : 120 V</b>	1	15	14-2②
<b>CHAUFFERETTE ÉLECTRIQUE :</b>			
120 V, jusqu'à 1 500 W	1	15	14-2②
240 V, jusqu'à 3,75 kW	2	20	12-2②
<b>CUISINIÈRE :</b>			
240 A, jusqu'à 12,0 kW	2	40	8-3②
<b>BROYEUR DE DÉCHETS :</b>			
120 V, jusqu'à 0,5 HP ①	1	15	14-2②
<b>CHAUFFE-EAU :</b>			
240 V, jusqu'à 4,5 kW	2	30	10-2②
<b>MOTEURS : (monophasés) :</b>			
120 V, jusqu'à 0,5 HP	1	15	14-2②
<b>ÉCLAIRAGE EXTÉRIEUR : 120 V ①</b>	1	15	14-2②
<b>HOTTE DE CUISINE : 120 V</b>	1	15	14-2②
<b>POMPE DE VIDANGE : 120 V ①</b>	1	15	14-2②
<b>POMPE DE PUIITS : Consultez les directives d'installation et les indications sur la pompe pour connaître la protection adéquate contre les surintensités.</b>			

① Il est possible qu'un disjoncteur de fuite à la terre soit requis.

Veillez consulter le code électrique en vigueur dans votre région.

② Ces circuits doivent comporter des conducteurs de mise à la terre de l'équipement (p. ex., n° 14-2)

③ Consultez la plaque signalétique de votre dispositif pour connaître les caractéristiques minimales du circuit.

LES CODES EN VIGUEUR DANS VOTRE RÉGION ET LES APPLICATIONS PARTICULIÈRES PEUVENT EXIGER DES CONDUCTEURS ET DES DISJONCTEURS DIFFÉRENTS DE CEUX INDICQUÉS DANS CE TABLEAU. SI VOUS AVEZ DES QUESTIONS, CONSULTEZ UN ÉLECTRICIEN COMPÉTENT OU L'INSPECTEUR EN ÉLECTRICITÉ DE VOTRE RÉGION.

# Guide d'application des disjoncteurs

## Disjoncteurs :

Un disjoncteur est un dispositif conçu pour protéger le câblage d'une résidence. Sa fonction est de couper le circuit (interrompre le courant électrique) en cas de surcharge d'un circuit ou lorsqu'un court-circuit se produit.

## Intensité nominale :

La valeur nominale de courant continu pour l'utilisation du disjoncteur.

## Tension nominale maximale :

Elle est de 120 V c.a. pour les disjoncteurs unipolaires (un espace) et de 240 V c.a. pour les disjoncteurs bipolaires (deux espaces).

## Pouvoir de coupure :

Correspond au courant le plus élevé que le disjoncteur peut interrompre.

---

## Disjoncteur unipolaire

Offerts en différentes intensités nominales, ces disjoncteurs nécessitent un espace dans le tableau de répartition et conviennent aux circuits individuels de 120 V c.a. Un système résidentiel type comprend des circuits électriques dérivés qui alimentent les prises murales, les luminaires et les appareils électroménagers, comme le lave-vaisselle et le broyeur de déchets.



## Disjoncteur bipolaire

Également offert en diverses intensités nominales. Les appareils électroménagers qui consommeront de grandes quantités d'électricité (sècheuse, cuisinière, appareils de chauffage, climatiseur, etc.) sont branchés sur des circuits dérivés de 240 V c.a., à 30 A, 40 A ou 50 A.



## Disjoncteurs en tandem

Ces disjoncteurs basse tension peuvent interrompre deux circuits unipolaires distincts nécessitant un espace unipolaire dans le tableau de répartition. Seuls les tableaux de répartition Square D et HomeLine désignés sont compatibles avec les disjoncteurs en tandem.



## Disjoncteurs quadruples (HomeLine seulement)

Ce disjoncteur peut interrompre trois circuits distincts (deux unipolaires et un bipolaire) nécessitant deux espaces dans le tableau de répartition. Seuls les tableaux de répartition HomeLine désignés sont compatibles avec les disjoncteurs quadruples.



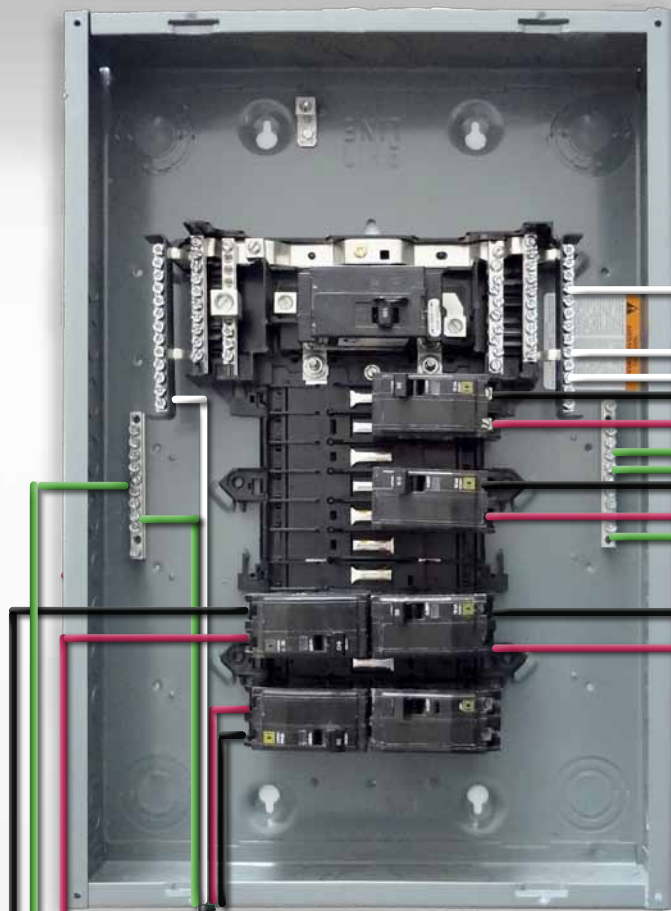
## Disjoncteur principal (de rechange ou pour la conversion)

Offert en différentes intensités nominales, il s'agit du disjoncteur principal du tableau de répartition. Il peut remplacer le disjoncteur principal d'un tableau de répartition. Il est également utilisé pour la conversion d'un tableau à bornes principales en tableau à disjoncteur principal.



# Panneau de branchement Square D - Connecté

Panneau de branchement Square D



Ensemble pour spa

Plage : 20 A à 50 A  
Monophasé,  
à 3 fils, 120/240 V



Tableau secondaire

Plage : 30 A à 125 A  
monophasé,  
à 3 fils, 120/240 V



Protection contre les surtensions

Disjoncteur bipolaire de 20 A



Sectionneur pour climatiseur

Monophasé, à 3 fils, 60 A



Panneau de génératrice

Plage : 30 A à 60 A



# Panneau de branchement HomeLine - Connecté

## Panneau de branchement HomeLine

Protection  
contre les  
surtensions

30 A ou moins  
Disjoncteur  
bipolaire



Ensemble  
pour spa

50 A

Monophasé,

à 3 fils, 120/240 V

Tableau secondaire





Plage : 30 A à 125

Monophasé,

à 3 fils, 120/240 V

Interrupteur de sécurité

Plage : 30 A à 200 A

-  Fil chargé
-  Fil chargé
-  Fil neutre
-  Fil de masse

Station de recharge pour  
véhicules électriques

Disjoncteur bipolaire de 40 A

Cette présentation est fournie à titre d'information seulement.  
Consultez un électricien agréé  
pour l'installation adéquate de ces dispositifs. Les produits ne sont  
pas représentés à l'échelle.

# Garantie de produit - HomeLine

## A. Garanties limitées

1. Tableaux de répartition et tableaux de répartition à combinaison d'entrées de service monophasés Square D HomeLine<sup>MD</sup>. Square D garantit ses tableaux de répartition et tableaux de répartition à combinaison d'entrées de service monophasés contre tout défaut de matériel et de fabrication à condition qu'ils soient utilisés correctement et entretenus normalement dans une installation résidentielle, pour une période de dix (10) ans à compter de la date d'installation. Si le produit est reconnu comme défectueux au cours de la période de garantie à cause d'un défaut de matériel ou de fabrication, Square D convient de réparer ou de remplacer, à sa discrétion, la ou les pièces défectueuses, suivant la procédure de signalement ci-dessous et le retour du produit au lieu de l'achat.

2. Tableaux de répartition Square D QO<sup>MD</sup> et disjoncteurs Square D. L'entreprise Square D garantit ses disjoncteurs de dérivation contre tout défaut de matériel et de fabrication à condition qu'ils soient utilisés correctement et entretenus normalement dans une installation résidentielle, pendant la durée de vie du tableau de répartition dans lequel ils sont installés. Les tableaux de répartition QO sont couverts par la même garantie à vie. Si le disjoncteur ou le tableau de répartition QO est reconnu comme défectueux au cours de la période de garantie à cause d'un défaut de matériel ou de fabrication, Square D/Schneider Electric conviennent de remplacer le disjoncteur défectueux sans frais, suivant la procédure de signalement ci-dessous et le retour du produit au lieu de l'achat.

## B. Recours exclusif

La réparation et/ou le remplacement des produits défectueux constitue votre seul et unique recours.

## C. Obtention et exclusions de la garantie

1. Square D doit être avisée sans tarder de tout défaut ou de toute défaillance d'un produit couvert par la présente garantie limitée; l'avis doit être transmis à l'adresse suivante :

Schneider Electric - Centre des retours, Canada  
5865 McLaughlin Road, Mississauga, ON L5R1B8, Canada

Pour vous prévaloir de cette garantie, vous devez retourner le produit Square D à l'adresse indiquée ci-dessus.

2. Tout produit retourné au titre de ces garanties limitées, s'il est envoyé par la poste, doit être transmis port payé. Square D expédiera les produits réparés ou de remplacement à l'acquéreur, frais de transport prépayés. Les produits réparés ou remplacés sont couverts par la garantie pour la période de garantie non encore écoulée seulement. Cette garantie ne couvre pas les frais liés à la main-d'œuvre. Toute garantie limitée accordée ou responsabilité prise en charge ne s'applique pas aux produits endommagés, modifiés, réparés ou utilisés de façon non conforme aux exigences d'utilisation et d'entretien sécuritaires. Pour votre sécurité et pour assurer une protection optimale contre les courts-circuits, Square D recommande d'utiliser uniquement les disjoncteurs Square D indiqués sur l'étiquette ou le schéma de câblage du tableau de répartition ou de l'unité à combinaison d'entrées de service. Schneider Electric Canada Inc. ne saurait être tenue responsable des dommages, blessures ou problèmes de rendement causés par l'utilisation ou la défaillance d'un disjoncteur non compatible ou homologué UL.

## D. Exemption de toute autre garantie

À L'EXCEPTION DE LA PRÉSENTE GARANTIE ET DE TOUTE GARANTIE PRÉSUMÉE PAR LA LOI, SQUARE D N'OCTROIE AUCUNE AUTRE GARANTIE EXPLICITE OU IMPLICITE. DANS LA PLEINE MESURE AUTORISÉE PAR LA LOI, SQUARE D DÉCLINE TOUTE GARANTIE IMPLICITE, Y COMPRIS CELLES DE QUALITÉ MARCHANDE ET D'ADAPTATION À UN USAGE PARTICULIER. IL EST POSSIBLE QUE L'AVIS PRÉCÉDENT NE S'APPLIQUE PAS À VOUS, SELON LE PRODUIT ACHETÉ, L'APPLICATION ET L'UTILISATION DU PRODUIT OU VOTRE STATUT À TITRE DE CLIENT. DANS LA MESURE DE VOS DROITS EN VERTU D'UNE GARANTIE IMPLICITE, LA DURÉE DE CELLE-CI CORRESPONDRA À LA PÉRIODE DE LA GARANTIE LIMITÉE EXPLICITE TELLE QUE PRÉSENTÉE CI-DESSUS.

## E. Limitation de la responsabilité

Square D décline expressément toute responsabilité envers vous pour tout dommage indirect ou consécutif, tout dommage pour perte d'usage, perte de temps, toute perte de profits ou de revenus, toute perte de temps ou tout inconvénient, toute perte ou tout dommage à l'équipement connexe, tout dommage aux biens tangibles ou intangibles autres que l'équipement couvert par la présente garantie limitée, le coût de l'équipement de rechange ou de substitution autre que celui visé par la garantie explicite, tout dommage causé par des surtensions excessives, l'obsolescence, l'usage abusif, la mauvaise utilisation, la modification non autorisée, l'adaptation ou les événements catastrophiques, ou tout autre dommage indirect, consécutif ou particulier découlant de l'utilisation des produits. Square D décline toute responsabilité en cas de dommages indirects, particuliers ou consécutifs découlant de la vente des produits, y compris la perte de revenus ou de profits, les dommages indirects ou consécutifs, l'interruption de l'exploitation ou l'atteinte à la réputation professionnelle, indépendamment de la théorie sur laquelle repose toute revendication, la perte de temps ou les inconvénients, la perte ou tout dommage à l'équipement connexe, tout dommage aux biens tangibles ou intangibles autres que l'équipement couvert par la présente garantie limitée, le coût de l'équipement de rechange ou de substitution autre que celui visé par la garantie explicite, tout dommage causé par des surtensions excessives, l'obsolescence, l'usage abusif, la mauvaise utilisation, la modification non autorisée, l'adaptation ou les événements catastrophiques, ou tout autre dommage indirect, consécutif ou particulier découlant de l'utilisation des produits. Square D décline toute responsabilité en cas de dommages indirects, particuliers ou consécutifs découlant de la vente des produits, l'interruption de l'exploitation ou l'atteinte à la réputation professionnelle, indépendamment de la théorie sur laquelle repose toute revendication et pouvant varier selon la province.



# Garantie de produit - Square D

## A. Garanties limitées

Tableaux de répartition de marque Square D QO® et disjoncteurs de marque Square D QO - Schneider Canada garantit que ses disjoncteurs divisionnaires de marque Square D QO sont exempts de défauts, en termes de matériaux utilisés et de qualité d'exécution dans des conditions d'utilisation et d'entretien normales, dans une installation résidentielle, pendant la durée de vie des tableaux de répartition dans lesquels ils sont installés. Les tableaux de répartition de marque QO sont également couverts par la même garantie à vie. Si le disjoncteur de marque QO ou les tableaux de répartition de marque QO tombe(nt) en panne pendant la période de garantie suite à un défaut de matériaux ou de fabrication, Schneider Canada remplacera le disjoncteur QO ou le tableau de répartition QO défectueux gratuitement dans la mesure où les procédures de reprises ci-dessous sont respectées et que vous renvoyez le produit au magasin.

## B. Recours exclusif

La réparation et/ou le remplacement des produits défectueux est votre seul et unique recours exclusif.

## C. Dégagement de garantie et exclusions

1. Vous devez rapidement avvertir Schneider Canada par écrit de tout défaut ou toute défaillance d'un produit couvert par ces garanties limitées à l'adresse suivante :

**Schneider Electric - Canadian Returns Centre  
5865 McLaughlin Road, Mississauga, ON L5R1B8, Canada**

Pour le dégageant de garantie, vous devez renvoyer le produit à Schneider Canada, à l'adresse susmentionnée.

2. Tout produit renvoyé dans le cadre des garanties limitées, s'il est expédié, doit être affranchi des frais d'envoi. Schneider Canada renverra les produits réparés ou remplacés à l'acquéreur affranchis des frais d'envoi. Les produits réparés ou remplacés ne resteront sous garantie que pour la période de la garantie originale qui n'était pas encore échue. Cette garantie n'inclut pas les frais ou le remboursement de la main-d'oeuvre. Toute garantie limitée accordée ou toute responsabilité assumée ci-dessous ne s'applique pas aux produits qui ont été endommagés, modifiés, réparés ou utilisés de manière non conforme aux conditions d'utilisation et de maintenance sécurisées. Pour votre sécurité et afin d'optimiser la protection contre les courts-circuits, Schneider Canada recommande d'utiliser uniquement des disjoncteurs Square D identifiés dans le centre de distribution ou une combinaison d'une entrée de service ou un schéma de câblage.

## D. Renonciation à toutes les autres garanties

A L'EXCEPTION DE LA GARANTIE EXPRESSE MENTIONNÉE CI-DESSUS OU DE TOUTE AUTRE GARANTIE TACITE, SCHNEIDER CANADA N'AUTORISE AUCUNE AUTRE GARANTIE EXPRESSE OU IMPLICITE. DANS LES LIMITES LES PLUS LARGES AUTORISÉES PAR LA LOI, SCHNEIDER CANADA EXCLUT TOUTE GARANTIE TACITE, EN CE COMPRIS TOUTES LES GARANTIES DE QUALITÉ MARCHANDE ET/OU D'ADÉQUATION À UN USAGE PARTICULIER. LA RENONCIATION PRÉCÉDENTE PEUT NE PAS S'APPLIQUER À VOUS EN FONCTION DU PRODUIT ACHETÉ, DE L'APPLICATION ET DE L'UTILISATION DE VOTRE PRODUIT OU DE VOTRE STATUT DE CONSOMMATEUR. DANS LA MESURE OU LA GARANTIE TACITE SERAIT D'APPLICATION, LA DURÉE DE CETTE GARANTIE TACITE SERAIT ÉGALE À LA PÉRIODE DE GARANTIE LIMITÉE EXPRESSE SUSMENTIONNÉE.

## E. Limite de la responsabilité

Schneider Canada décline expressément toute responsabilité pour tout dommage accidentel ou consécutif, dommage, perte d'utilisation, de revenus, de temps ou désagrément, perte ou dommage occasionné à l'équipement associé, dommage occasionné à un actif corporel ou incorporel autre qu'un équipement repris dans la garantie limitée, coûts de remplacement ou de substitution d'équipement autres que l'équipement expressément garanti, dommages occasionnés par des surtensions ou dus à l'obsolescence, à l'abus, à une mauvaise utilisation, à la modification non autorisée, à l'altération ou à des événements catastrophiques, ou tout dommage accidentel, consécutif ou spécifique résultant de l'utilisation de ces produits. Schneider Canada ne pourra être tenu responsable de tout dommage indirect, spécifique, accidentel ou consécutif lié à la vente de produits, notamment toute perte de revenus ou de profits, tout dommage consécutif et/ou accidentel, interruption d'activité ou préjudice à la réputation de l'entreprise indépendamment de la théorie selon laquelle toute réclamation peut être fondée, en ce compris tout contrat légal ou en responsabilité délictuelle ou toute subrogation d'assurance source de l'action ou de la réclamation. Schneider Canada ne vous tiendra en aucun cas entièrement responsable, même si l'unique solution avancée dans le présent Contrat n'atteignait pas son objectif principal, si le prix d'achat pour les produits affectés devait augmenter.

# Garantie de produit - SURGEBREAKER Plus

## Limites de la protection

En ce qui concerne tout appareil Square D SURGEBREAKER Plus (numéros de catalogue SDSB1175C et SDSB1175R) qui a été installé adéquatement dans une maison résidentielle et en conformité avec l'ensemble des exigences applicables du code électrique, Square D garantit au propriétaire au moment de cette installation (ou au propriétaire initial s'il a été installé dans le cadre d'une construction neuve) que Square D assumera la responsabilité de tout dommage du matériel domestique raccordé de ce propriétaire qui se situe en aval du tableau de puissance auquel l'appareil SURGEBREAKER Plus est raccordé, dans les limites prévues aux présentes, à condition que ce dommage soit causé par le défaut de ce parasurtenseur de protéger contre les pointes de tension électrique causées par la foudre ou par une entreprise de services publics (électricité, câble coaxial, téléphone). Aux fins des présentes, l'expression « matériel domestique raccordé » signifie les principaux appareils électroménagers et les appareils électroniques, y compris réfrigérateurs, congélateurs, fournaies, climatiseurs, cuisinières, four, four micro-ondes, lessiveuse, sècheuse, lave-vaisselle, appareils audio et stéréo, appareils vidéo, téléviseurs et ordinateurs. L'expression « matériel domestique raccordé » ne comprendra aucun matériel de type commercial ou industriel qu'on ne trouve habituellement pas dans une maison. La responsabilité de Square D en vertu de la présente garantie ne dépassera pas le moindre des montants suivants : 50 000 \$ ou la franchise de la police d'assurance du client couvrant ce matériel domestique raccordé, sauf que lorsque l'appareil SURGEBREAKER Plus est utilisé concurremment avec un parasurtenseur au point d'utilisation aussi bien qu'un centre de distribution Square D QO ou HomeLine, la responsabilité de Square D aux termes de la présente garantie ne dépassera pas le moindre des montants suivants : 1000 000 \$ ou la franchise de la police d'assurance du client couvrant ce matériel domestique raccordé. Aux fins des présentes, l'expression « parasurtenseur au point d'utilisation » signifie un parasurtenseur approuvé UL 1449 (avec une tension de serrage de 330 V pour les appareils à semi-conducteurs) et qui est situé au niveau du matériel domestique raccordé pour lequel une réclamation de dommages est présentée, et raccordé à celui-ci.

## Période de garantie

Cette garantie sera en vigueur pendant trois (3) ans suivant la date d'achat de l'appareil SURGEBREAKER Plus, mais si l'appareil SURGEBREAKER Plus est utilisé de pair avec un parasurtenseur au point d'utilisation aussi bien qu'un centre de distribution Square D QO ou HomeLine, cette garantie sera alors en vigueur pendant cinq (5) ans suivant la date d'achat de l'appareil SURGEBREAKER Plus.

## Garantie incessible

Le propriétaire qui reçoit initialement la présente garantie ne peut la céder à aucune autre personne.

## Limites de garantie

CETTE GARANTIE EST EXCLUSIVE ET REMPLACE TOUTE AUTRE GARANTIE EXPLICITE OU IMPLICITE, Y COMPRIS, ENTRE AUTRES, TOUTE GARANTIE IMPLICITE QUANT À LA VALEUR MARCHANDE OU À QUELQUE UTILITÉ QUE CE SOIT.

La présente garantie exclut les dommages ou la perte découlant de l'un des événements ou sources suivants : modification ou altération non autorisée du produit, vandalisme, vol, usure normale, érosion, épuisement, désuétude, utilisation abusive, logiciel défectueux, infection par un virus informatique et force majeure telle que décrite section 1470 du Code Civil du Québec tels que inondation, séisme, guerre, insurrection. Square D rejette toute responsabilité pour tout dommage indirect, accessoire et exemplaire. En ce qui concerne les produits que les consommateurs achètent aux États-Unis pour leur usage personnel, les garanties implicites, y compris, entre autres, les garanties de caractère marchand et les garanties d'aptitude à un usage particulier, ne sont pas exclues mais elles sont limitées, dans la mesure autorisée par la loi, à la durée de la période de garantie susmentionnée. Aucune réclamation en vertu de la présente garantie ne sera honorée à moins que le propriétaire n'ait signalé les dommages dans un délai de trente (30) jours après leur survenue conformément à la procédure de réclamation ci-après.

## Procédure de réclamation

Veillez suivre ces étapes pour présenter une réclamation en vertu de la présente garantie : 1) Conservez le reçu daté original de l'appareil Square D SURGEBREAKER Plus et, le cas échéant, de tout parasurtenseur au point d'utilisation. 2) Demandez à un réparateur indépendant de rédiger un rapport sur la cause des dommages. Conservez tous les reçus liés à la réparation. 3) Déposez une réclamation en vertu de l'assurance des propriétaires occupants. 4) Déposez, le cas échéant, une réclamation auprès du fabricant de tout parasurtenseur au point d'utilisation. 5) Dans un délai de trente (30) jours de la survenue des dommages et avant de réparer le matériel endommagé, communiquez avec EFI Electronics Corporation au (800) 877-1174, du lundi au vendredi, de 8 à 16 h 30, heure des Rocheuses. 6) Faites parvenir le reçu d'achat, le reçu de réparation, le rapport de dommages, tout rapport de l'assurance des propriétaires occupants et tout rapport du fabricant du ou des parasurtenseurs au point d'utilisation concurremment avec l'appareil ou les appareils Square D SURGEBREAKER (câble électrique, téléphonique et/ou coaxial) endommagés à : EFI Electronics Corporation, 1751 South 4800 West, Salt Lake City, Utah 84104, a/s : SURGEBREAKER Plus WARRANTY. (Si aucune réclamation n'est soumise au fabricant de tout parasurtenseurs au point d'utilisation, toute réclamation de garantie en vertudes présentes sera sujette aux limites de trois (3) ans/25 000 \$ énoncées aux présentes). Le non-respect de la procédure susmentionnée de réclamation peut constituer un motif de refus de toute réclamation sous couvert de garantie faite en vertu des présentes.

# Produits résidentiels

## CONSTRUCTION RÉSIDENTIELLE

Schneider Electric est le premier fournisseur d'équipement électrique pour les constructions résidentielles aux États-Unis, au Canada et au Mexique. Les équipes spécialisées en ventes résidentielles et en marketing sont axées sur le service aux entrepreneurs résidentiels, aux constructeurs d'habitations unifamiliales et multifamiliales, aux entreprises de maisons préfabriquées, aux propriétaires et aux détaillants du secteur de la rénovation.

Life Is On

**Schneider**  
Electric



## HomeLine™

Les tableaux de répartition HomeLine™ ont été lancés en Amérique du Nord en 1989, et par le biais de solutions novatrices, ils sont devenus rapidement la référence pour les produits de distribution électrique sur le marché résidentiel. Au Canada, Homeline fo Les tableaux de répartition HomeLine™ ont été lancés en Amérique du Nord en 1989, et par le biais de solutions novatrices, ils sont devenus rapidement la référence pour les produits de distribution électrique sur le marché résidentiel. Au Canada, Homeline fournit des tableaux de répartition, des tableaux secondaires et des disjoncteurs fiables et sécuritaires pour tous les besoins résidentiels. urnit des tableaux de répartition, des tableaux secondaires et des disjoncteurs fiables et sécuritaires pour tous les besoins résidentiels.

Life Is On

**SQUARE D**™

by Schneider Electric

Alimentez votre succès. Square D propose aux constructeurs résidentiels des installations commerciales et industrielles avec l'infrastructure requise pour être en mesure de fonctionner avec efficacité et efficacité. Nos produits, systèmes et services de distribution électrique, de contrôle industriel et d'automatisation proposent des solutions intelligentes et des rendements éprouvés permettant à nos clients d'offrir ce qu'il y a de meilleur à leurs clients.

## Federal Pioneer™

Faisant partie du portefeuille de Schneider Electric depuis 1990, les produits Federal Pioneer sont utilisés par les entreprises industrielles, les distributeurs d'équipements électriques et dans les maisons depuis plus de 50 ans.

Des questions?

Communiquez avec le service à la clientèle au 1 800 565-6699

Schneider Electric Canada Inc.  
5985, McLaughlin Road  
Mississauga (Ontario) L5R 1B8  
Tél. : 1 800 565-6699  
[www.schneider-electric.com](http://www.schneider-electric.com)

Numéro de document S1100CT1109FP R19