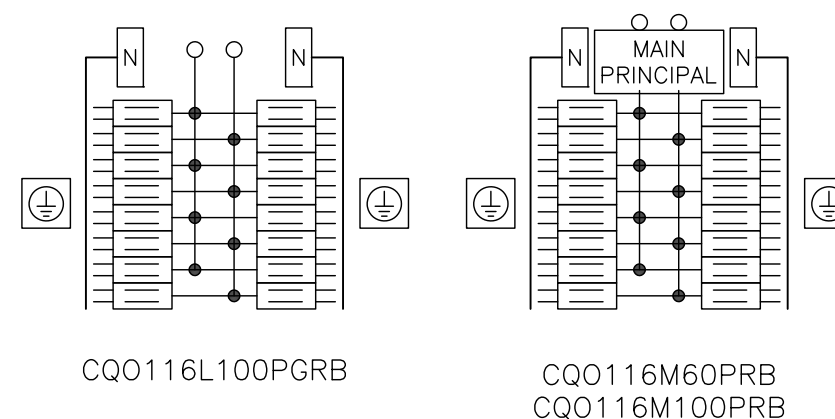
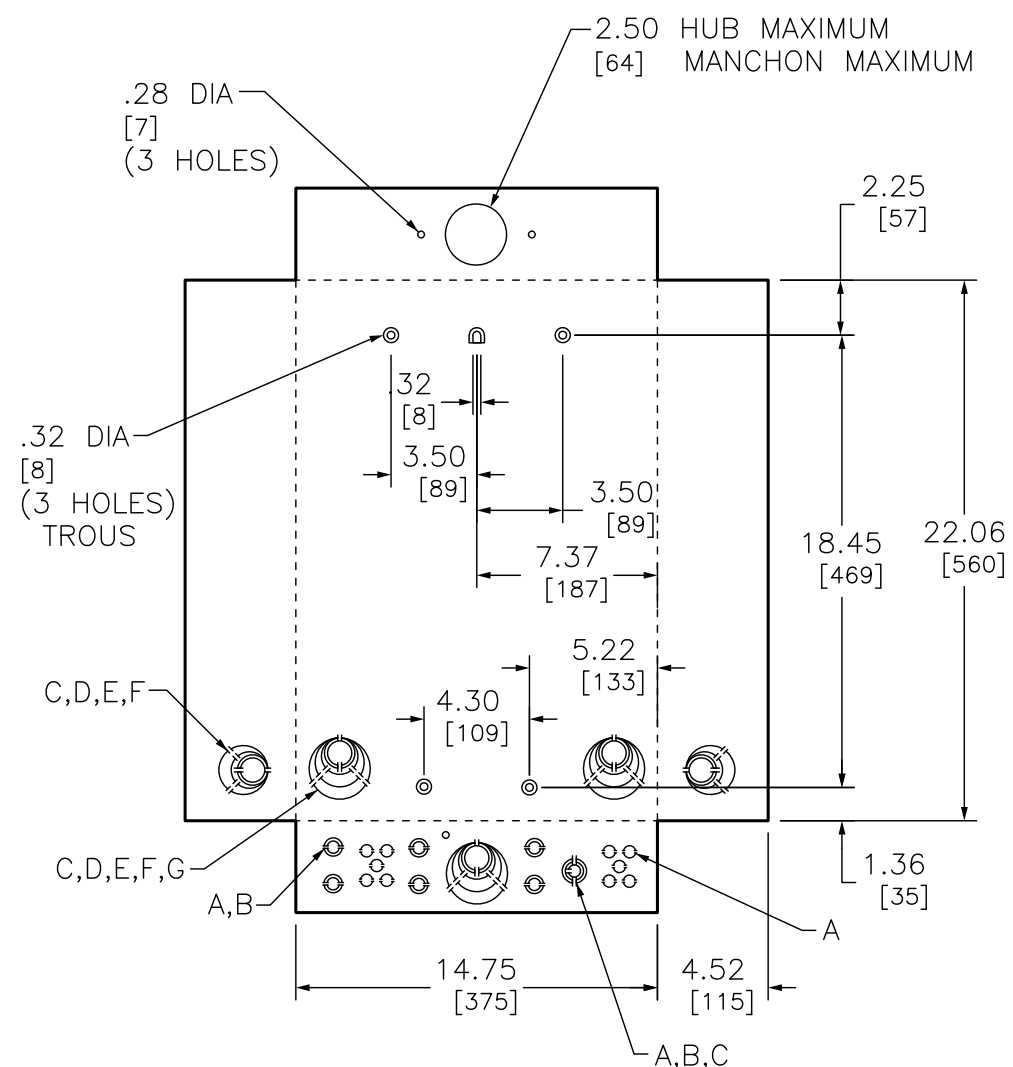


SYMBOL SYMBOLE	CONDUIT SIZE CONDUIT TAILLE	
	IN	MM
A	.50	13
B	.75	19
C	1.00	25
D	1.25	32
E	1.50	38
F	2.00	51
G	2.50	64



DUAL DIMENSIONS: INCHES
MILLIMETERS

DIMENSIONS DOUBLES: POUCES
MILLIMÈTRES

⊥ EQUIPMENT GROUNDING TERMINALS
BORNES DE MISE À LA TERRE DE L'APPAREIL

CATALOG NUMBER	MAXIMUM SYSTEM VOLTAGE	MAINS AMPERE RATING	SPACES	MAXIMUM NUMBER OF SINGLE POLE CIRCUITS	MAIN WIRE SIZE AWG/kcmil AL OR CU	NUMBER OF BRANCH NEUTRAL TERMINALS
NUMÉRO DE CATALOGUE	TENSION MAXIMALE DU SYSTÈME	COURANT NOMINAL DU SECTEUR	ESPACES	NOMBRE MAXIMUM DE CIRCUITS UNIPOLAIRES	CALIBRE DU FIL PRINCIPAL AWG/MCM AL OU CU	NOMBRE DE BORNES DU NEUTRE D'ARTÈRE
CQO116L100PGRB	120/240VAC 1PH-3W/F	100	16	30	#4-1	31
CQO116M60PRB		60	16	30		31
CQO116M100PRB		100	16	30		31

NOTES:
FINISH - GRAY BAKED ENAMEL ELECTRODEPOSITED OVER CLEANED PHOSPHATIZED STEEL.
NEUTRAL - M/L DEVICES - INSULATED-FIELD BONDED.
M/B DEVICES - INSULATED-FACTORY BONDED.
CSA CERTIFIED - FILE LL84066.

REMARQUES:
FINITION GRISE EN ÉMAIL CUIT DÉPOSÉE ÉLECTROLYTIQUEMENT SUR DE L'ACIER PHOSPHATISÉ NETTOYÉ.
NEUTRE - DISPOSITIF À COSSES PRINCIPALES-ISOLÉ-FIXÉ SUR PLACE.
DISPOSITIF À DISJONCTEUR PRINCIPAL-ISOLÉ-FIXÉ À L'USINE.
HOMOLOGUÉ PAR CSA-FICHIER N LL84066.

QO LOAD CENTERS
WEATHERPROOF EEMAC 3R - OUTDOOR
CENTRES DE CHARGE QO
EEMAC 3 R À L'ÉPREUVE DES INTEMPÉRIES
POUR L'EXTÉRIEUR

SQUARE D[™]
by Schneider Electric

DWG# PTFDS-QQN9-0010
NO.