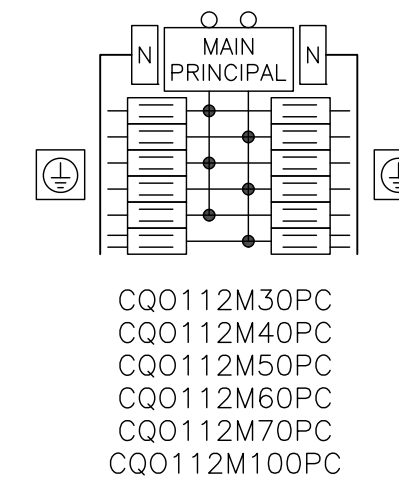
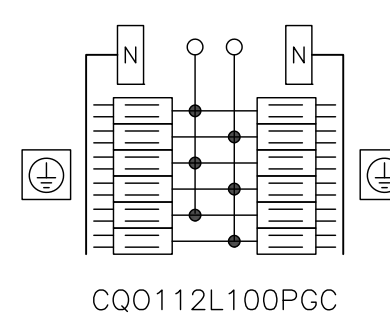


SYMBOL SYMBOLE	KNOCKOUTS DÉBOUCHURES	
	CONDUIT SIZE CONDUIT TAILLE	
	IN	MM
A	.50	13
B	.75	19
C	1.00	25
D	1.25	32
E	1.50	38
F	2.00	51
G	2.50	64



DUAL DIMENSIONS: INCHES
MILLIMETERS

DIMENSIONS DOUBLES: POUCES
MILLIMÈTRES

⊥ EQUIPMENT GROUNDING TERMINALS
BORNES DE MISE À LA TERRE DE L'APPAREIL

CATALOG NUMBER	MAXIMUM SYSTEM VOLTAGE	MAINS AMPERE RATING	SPACES	MAXIMUM NUMBER OF SINGLE POLE CIRCUITS	MAIN WIRE SIZE AWG/kcmil AL OR CU	NUMBER OF BRANCH NEUTRAL TERMINALS
NUMÉRO DE CATALOGUE	TENSION MAXIMALE DU SYSTEME	COURANT NOMINAL DU SECTEUR	ESPACES	NOMBRE MAXIMUM DE CIRCUITS UNIPOLAIRES	CALIBRE DU FIL PRINCIPAL AWG/MCM AL OU CU	NOMBRE DE BORNES DU NEUTRE D'ARTÈRE
CQ0112L100PGC	120/240VAC 1PH-3W/F	100	12	24	#4-2/0	26
CQ0112M30PC		30				
CQ0112M40PC		40				
CQ0112M50PC		50				
CQ0112M60PC		60				
CQ0112M70PC		70				
CQ0112M100PC		100				

NOTES:
FINISH - GRAY BAKED ENAMEL ELECTRODEPOSITED OVER CLEANED PHOSPHATIZED STEEL.
NEUTRAL - M/L DEVICES - INSULATED - FIELD BONDED.
M/B DEVICES - INSULATED - FACTORY BONDED.
CSA CERTIFIED - FILE LL89066.

REMARQUES:
FINITION GRISE EN ÉMAIL CUIT DÉPOSÉE ÉLECTROLYTIQUEMENT SUR DE L'ACIER PHOSPHATISÉ NETTOYÉ.
NEUTRE - DISPOSITIF À COSSES PRINCIPALES-ISOLÉ-FIXÉ SUR PLACE.
DISPOSITIF À DISJONCTEUR PRINCIPAL-ISOLÉ-FIXÉ À L'USINE.
HOMOLOGUÉ PAR CSA-FICHER N LL89066.

QO LOAD CENTERS
GENERAL PURPOSE EEMAC1 - INDOOR
CENTRES DE CHARGE QO
EEMAC 1 À USAGE UNIVERSEL
POUR L'INTÉRIEUR

SQUARE D
by Schneider Electric

DWG# PTFDS-QQN9-0007
NO.