

www.se.com

- en** VCPO OFF Position Locking and BPFE Support
- fr** Verrouillage en position OFF VCPO et support BPFE
- es** Enclavamiento en posición ABIERTO VCPO y compatibilidad con BPFE
- de** VCPO AUS-Verriegelung und BPFE-Unterstützung
- it** Blocco posizione OFF VCPO e supporto BPFE
- pt** Bloqueio em posição OFF VCPO e suporte BPFE
- ru** Блокировка в выкаченном (отсоединенном) положении VCPO и поддержка BPFE
- zh** VCPO 关闭位置锁和 BPFE 支架

	MasterPact MT22/MTZ3	MasterPact MT22/MTZ3	MasterPact MT22/MTZ3
	<ul style="list-style-type: none"> en DOCA0101EN fr DOCA0101FR es DOCA0101ES zh DOCA0101ZH 	<ul style="list-style-type: none"> en it fr pt es ru de zh 	<ul style="list-style-type: none"> en it fr pt es ru de zh
	<ul style="list-style-type: none"> en 0614B1701EN fr 0614B1701FR es 0614B1701ES zh 0614B1701ZH 	<ul style="list-style-type: none"> en it fr pt es ru de zh 	<ul style="list-style-type: none"> en it fr pt es ru de zh

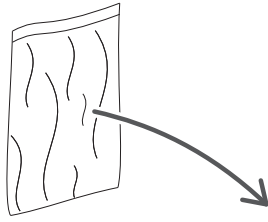
? → www.se.com/contact

<p>Retain instruction sheet for future use. Visit our website at www.se.com to download the documents listed above (user guides or instruction sheets , for fixed or drawout circuit breakers) and other documents.</p> <p>PLEASE NOTE</p> <ul style="list-style-type: none"> ● Electrical equipment should be installed, operated, serviced, and maintained only by qualified personnel. ● No responsibility is assumed by Schneider Electric for any consequences arising out of the use of this material. ● All pertinent state, regional, and local safety regulations must be observed when installing and using this product. 	<p>Instruction de service à conserver pour usage ultérieur. Visitez notre site web www.se.com pour télécharger les documents listés ci-dessus (guide utilisateurs ou instructions de service , pour disjoncteur fixe ou débrochable) et d'autres documents.</p> <p>REMARQUE IMPORTANTE</p> <ul style="list-style-type: none"> ● L'installation, l'utilisation, la réparation et la maintenance des équipements électriques doivent être assurées par du personnel qualifié uniquement. ● Schneider Electric décline toute responsabilité quant aux conséquences de l'utilisation de ce matériel. ● Toutes les réglementations locales, régionales et nationales pertinentes doivent être respectées lors de l'installation et de l'utilisation de ce produit. 	<p>Guarde la hoja de instrucciones para utilizarla en el futuro. Visite nuestra página web en www.se.com para descargar los documentos enumerados anteriormente (manuales de usuario u hojas de instrucciones para interruptores automáticos fijos o extraíbles) así como otros documentos.</p> <p>TENGA EN CUENTA</p> <ul style="list-style-type: none"> ● La instalación, utilización, puesta en servicio y mantenimiento de equipos eléctricos deberán ser realizados sólo por personal cualificado. ● Schneider Electric no se hace responsable de ninguna de las consecuencias del uso de este material. ● Al instalar y utilizar este producto es necesario tener en cuenta todas las regulaciones sobre seguridad correspondientes, ya sean regionales, locales o estatales. 	<p>Bewahren Sie die Kurzanleitung als Referenz für den späteren Gebrauch auf. Besuchen Sie unsere Website unter www.se.com um die oben aufgeführten Dokumente (Benutzerhandbücher oder Bedienungsanleitungen für feste oder ausfahrbare Leistungsschalter und weitere Dokumente herunterzuladen.</p> <p>BITTE BEACHTEN</p> <ul style="list-style-type: none"> ● Elektrische Geräte dürfen nur von Fachpersonal installiert, betrieben, bedient und gewartet werden. ● Schneider Electric haftet nicht für Schäden, die durch die Verwendung dieses Materials entstehen. ● Bei der Montage und Verwendung dieses Produkts sind alle zutreffenden staatlichen, landesspezifischen, regionalen und lokalen Sicherheitsbestimmungen zu beachten.
<p>Conservare questo foglio di istruzioni per un utilizzo futuro. Visitate il nostro sito web www.se.com per scaricare i documenti elencati sopra (Guide utente o Fogli di istruzioni) per sezionatori fissi o rimovibili e altri documenti.</p> <p>NOTA</p> <ul style="list-style-type: none"> ● Manutenzione, riparazione, installazione e uso delle apparecchiature elettriche si devono affidare solo a personale qualificato. ● Schneider Electric non si assume alcuna responsabilità per qualsiasi conseguenza derivante dall'uso di questo materiale. ● Durante l'installazione e l'uso di questo prodotto è necessario rispettare tutte le normative locali, nazionali o internazionali in materia di sicurezza. 	<p>Guarde a folha de instruções para utilização futura. Visite o nosso site em www.se.com para transferir os documentos indicados acima (manuais de utilizador ou folhas de instruções para disjuntores fixos ou retirados) e outros documentos.</p> <p>NOTA</p> <ul style="list-style-type: none"> ● A instalação, utilização e manutenção do equipamento eléctrico devem ser efectuadas exclusivamente por pessoal qualificado. ● A Schneider Electric não assume qualquer responsabilidade pelas consequências resultantes da utilização deste material. ● Todas as regulamentações de segurança pertinentes, sejam estatais, regionais ou locais, devem ser cumpridas na instalação e utilização deste produto. 	<p>Сохраните эту инструкцию для использования в будущем. Посетите наш веб-сайт www.se.com чтобы загрузить перечисленные выше документы (руководства пользователей или инструкции по стационарным или выкатным автоматическим выключателям) и другие публикации.</p> <p>ОБРАТИТЕ ВНИМАНИЕ</p> <ul style="list-style-type: none"> ● Установка, эксплуатация, ремонт и обслуживание электрического оборудования может выполняться только квалифицированными электриками. ● Компания Schneider Electric не несет никакой ответственности за любые возможные последствия использования данной документации. ● Во время установки и использования данного изделия следует соблюдать все действующие государственные, региональные и местные нормы и правила безопасности. 	<p>请保管好此说明书以供将来使用。请访问网站 www.se.com 以下载上述文件(固定式 或抽出式 断路器用户指南 或说明书) 和其他文件。</p> <p>请注意</p> <ul style="list-style-type: none"> ● 电气设备的安装、操作、维修和维护工作仅限于合格人员执行。 ● Schneider Electric 不承担由于使用本资料所引起的任何后果。 ● 在安装和使用本产品时, 必须遵守国家、地区和当地的所有相关的安全法规。

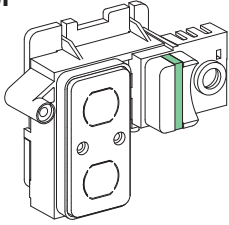
<p>HAZARD OF ELECTRIC SHOCK, EXPLOSION OR ARC FLASH</p> <ul style="list-style-type: none"> ● Apply appropriate personal protective equipment (PPE) and follow safe electrical work practices. See NFPA 70E, CSA Z462, NOM 029-STPS or local equivalent. ● This equipment must only be installed and serviced by qualified electrical personnel. ● Turn off all power supplying this equipment before working on or inside equipment. ● Always use a properly rated voltage sensing device to confirm power is off. ● Replace all devices, doors, and covers before turning on power to this equipment. ● Beware of potential hazards, and carefully inspect the work area for tools and objects that may have been left inside the equipment. <p>Failure to follow these instructions will result in death or serious injury.</p>	<p>RISQUE D'ÉLECTROCUTION, D'EXPLOSION OU ÉCLAIR D'ARC ÉLECTRIQUE</p> <ul style="list-style-type: none"> ● Portez un équipement de protection individuel (EPI) adapté et respectez les consignes de sécurité électrique courantes. Reportez-vous aux normes NFPA 70E, CSA Z462, NOM 029-STPS ou aux codes locaux en vigueur. ● Seul un personnel qualifié doit effectuer l'installation et l'entretien de cet équipement. ● Débranchez toutes les sources d'alimentation de cet équipement avant d'effectuer toute opération interne ou externe sur celui-ci. ● Utilisez toujours un dispositif de détection de tension ayant une valeur nominale appropriée pour vous assurer que l'alimentation est coupée. ● Remplacez tous les dispositifs, les portes et les capot avant de mettre l'équipement sous tension. ● Faites attention aux dangers potentiels et inspectez attentivement la zone de travail pour vous assurer qu'aucun outil ou objet n'est resté à l'intérieur de l'équipement. <p>Si ces directives ne sont pas respectées, cela entraînera la mort ou des blessures graves.</p>	<p>PELIGRO DE DESCARGA ELÉCTRICA, EXPLOSIÓN O DESTELLO POR ARQUEO</p> <ul style="list-style-type: none"> ● Utilice equipo de protección personal (EPP) apropiado y siga las prácticas de seguridad eléctricas establecidas. Consulte las normas NFPA 70E, CSA Z462, NOM 029-STPS u otros códigos locales correspondientes. ● Solamente el personal eléctrico calificado deberá instalar y prestar servicio de mantenimiento a este equipo. ● Desconecte todas las fuentes de alimentación del equipo antes de realizar cualquier trabajo en él. ● Siempre utilice un dispositivo detector de tensión nominal adecuado para confirmar la desenergización del equipo. ● Vuelva a colocar todos los dispositivos, las puertas y las cubiertas antes de volver a energizar el equipo. ● Tenga cuidado con los riesgos potenciales, e inspeccione cuidadosamente la zona de trabajo para comprobar si han quedado herramientas y objetos dentro del equipo. <p>El incumplimiento de estas instrucciones provocará lesiones graves o incluso la muerte.</p>	<p>GEFAHR VON ELEKTRISCHEM SCHLAG, EXPLOSION ODER LICHTBOGEN</p> <ul style="list-style-type: none"> ● Tragen Sie persönliche Schutzausrüstung (PSA) und befolgen Sie sichere Verfahren im Umgang mit Elektrogeräten. Siehe NFPA 70E, CSA Z462, NOM 029-STPS oder lokale Entsprechung. ● Diese Geräte dürfen nur von qualifizierten Elektrikern installiert und gewartet werden. ● Schalten Sie vor Arbeiten am bzw. im Innern des Geräts die gesamte Spannungsversorgung ab. ● Verwenden Sie für die Prüfung vorhandener Spannung stets einen Spannungsfühler mit zutreffender Bemessungsspannung. ● Bringen Sie alle Vorrichtungen, Türen und Abdeckungen wieder an, bevor Sie das Gerät einschalten. ● Beachten Sie potenzielle Gefahren, und überprüfen Sie den Arbeitsbereich auf Werkzeuge und andere Gegenstände, die sich möglicherweise noch in der Anlage befinden. <p>Die Nichtbeachtung dieser Anweisungen führt zu Tod oder schweren Verletzungen.</p>
<p>RISCHIO DI FOLGORAZIONE, ESPLOSIONI O ARCO ELETTRICO</p> <ul style="list-style-type: none"> ● Utilizzare dispositivi di protezione individuale (DPI) idonei e adottare misure di sicurezza adeguate per lavori elettrici. Vedere le normative NFPA 70E, CSA Z462, NOM 029-STPS o le norme equivalenti nel paese di installazione. ● Installazione e manutenzione di questa apparecchiatura si devono affidare solo ad elettricisti qualificati. ● Prima di lavorare con l'apparecchiatura o al suo interno isolare completamente l'alimentazione elettrica. ● Per verificare che l'alimentazione sia isolata usare sempre un rilevatore di tensione correttamente tarato. ● Sostituire dispositivi, sportelli e coperture prima di riaccendere l'alimentazione dell'apparecchiatura. ● Prestare attenzione a potenziali pericoli e ispezionare con attenzione l'area di lavoro per assicurarsi di non aver dimenticato utensili o altri oggetti all'interno dell'apparecchiatura. <p>Il mancato rispetto di queste istruzioni provocherà morte o gravi infortuni.</p>	<p>RISCO DE ELECTROCUSSÃO, DE EXPLOSIÃO, OU DE ARCO ELÉCTRICO</p> <ul style="list-style-type: none"> ● Utilize equipamento de protecção pessoal (PPE) e siga os métodos de segurança eléctrica. Consulte NFPA 70E, CSA Z462, NOM 029-STPS ou o equivalente local. ● A instalação e manutenção deste equipamento só devem ser efectuadas por electricistas qualificados. ● Desligue todas as fontes de alimentação deste equipamento antes de trabalhar no equipamento ou no seu interior. ● Utilize sempre um dispositivo de detecção da tensão nominal adequada para confirmar se a alimentação está desligada. ● Substitua todos os dispositivos, portas e tampas antes de ligar a alimentação deste equipamento. ● Esteja atento a potenciais perigos e inspeccione cuidadosamente a área de trabalho para se assegurar que não foram deixadas ferramentas e objectos no interior do equipamento. <p>A não observância destas instruções resultará em morte, ou ferimentos graves.</p>	<p>Опасность поражения электрическим током, взрыва или возникновения дуги</p> <ul style="list-style-type: none"> ● Используйте подходящие средства индивидуальной защиты (СИЗ) и соблюдайте технику безопасности при электротехнических работах. См. NFPA 70E, CSA Z462, NOM 029-STPS или местный эквивалентный стандарт. ● Данное оборудование могут устанавливать и обслуживать только квалифицированные электрики. ● Отключите питание до начала работы снаружи или внутри оборудования. ● Всегда пользуйтесь надлежащим датчиком номинального напряжения для определения отсутствия питания. ● Установите обратно все устройства, дверцы и крышки перед включением питания данного оборудования. ● Избегайте потенциальных опасностей, внимательно осмотрите рабочую область на наличие инструментов и предметов, которые могли остаться внутри оборудования. <p>Несоблюдение этих инструкций приведет к смерти или серьезной травме.</p>	<p>电击、爆炸或弧闪的危险</p> <ul style="list-style-type: none"> ● 采用适当的个人防护设备 (PPE) 并遵循电气作业安全守则。请参阅 NFPA 70E, CSA Z462, NOM 029-STPS 或当地对应的标准。 ● 只有具备相应资质的电气人员才能安装和维修设备。 ● 在该设备表面或内部工作之前, 请关闭设备的全部电源。 ● 确保使用合适的额定电压传感器确认电源已关闭。 ● 更换所有设备、门和盖, 然后再打开该设备的电源。 ● 注意潜在危险, 仔细检查作业区, 以免将工具和物件遗忘在设备内部。 <p>不遵循上述说明将导致人员伤亡。</p>

1

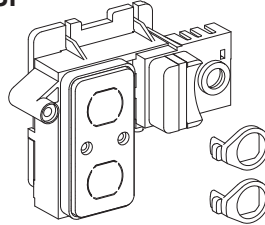
Required for Installation / Nécessaire pour l'installation / Necesario para la instalación /
 Erforderliches Material für die Installation / Richiesto per l'installazione / Necessário para a instalação /
 Инструменты и материалы, необходимые для монтажа / 必备安装工具



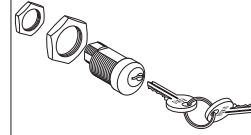
LV848539SP



LV848541SP

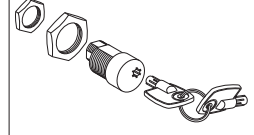


Ronis



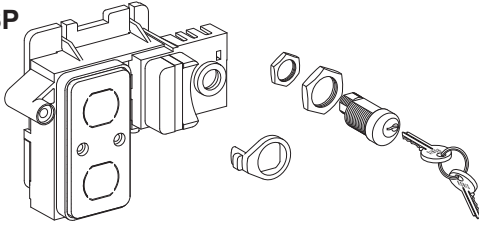
LV833189SP
 LV833190SP
 LV833191SP
 LV833192SP

Profalux

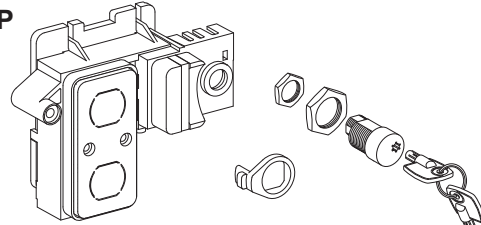


LV833173SP
 LV833174SP
 LV833175SP

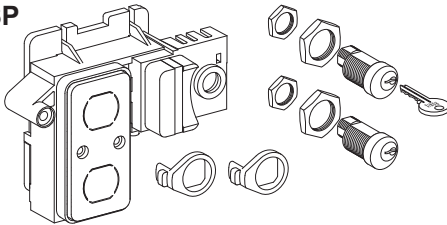
Ronis
 LV864931SP



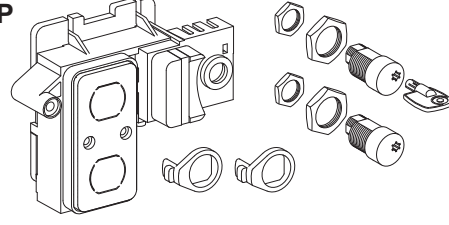
Profalux
 LV864928SP



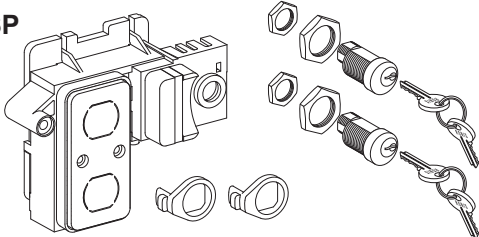
Ronis
 LV864932SP



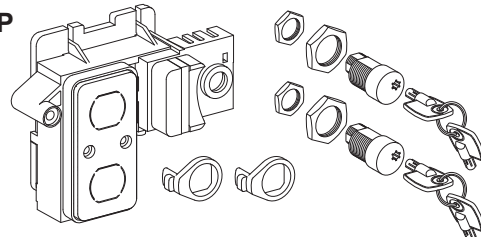
Profalux
 LV864929SP



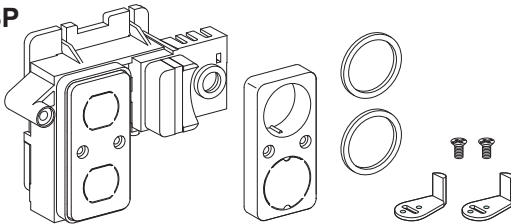
Ronis
 LV864933SP



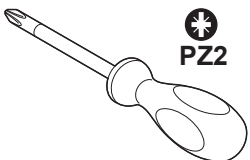
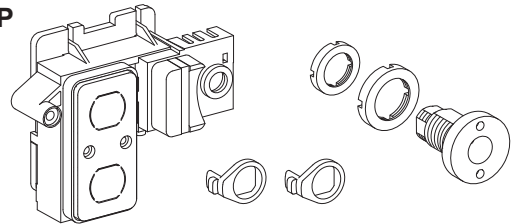
Profalux
 LV864930SP



Kirk®
 LV848542SP

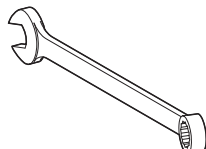


Castell
 LV848543SP



PZ2 PZ3

Ronis
 Profalux

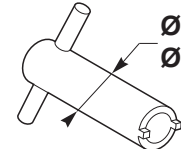


21 mm
 13/16 in.
 26 mm
 1 in.

Castell



Ø21 mm
 Ø0.82 in.



Ø28 mm
 Ø1.10 in.

2 Before Working on Equipment / Avant de travailler sur cet équipement / Antes de trabajar en el equipo / Vor Eingriffen am Gerät / Prima di operare sull'apparecchiatura / Antes de trabalhar no equipamento / До начала работы с оборудованием / 设备操作前的准备工作

- en** 1. Turn off all power supplying this equipment before working on or inside equipment.
 2. Use a properly-rated voltage sensing device to confirm power is off.
 3. Turn off or trip circuit breaker before installation.
 Make sure the circuit breaker is in the open (O) position and spring is discharged.
For drawout circuit breaker:
 4. Disconnect circuit breaker and make sure the circuit breaker is in the disconnected position.
NOTE: Consult the instruction sheet shipped with the circuit breaker.

- fr** 1. Débranchez toutes les sources d'alimentation de cet équipement avant d'effectuer toute opération interne ou externe sur celui-ci.
 2. Utilisez un dispositif de détection de tension ayant une valeur nominale appropriée pour vous assurer que l'alimentation est coupée.
 3. Mettez le disjoncteur en position ouverte ou déclenchée avant l'installation. Assurez-vous que le disjoncteur est ouvert (O) et que le ressort est désarmé.
Pour les disjoncteurs débranchables:
 4. Débranchez le disjoncteur et assurez-vous que le disjoncteur est en position débranché.
NOTA: Consultez l'instruction de service livrée avec le disjoncteur.

- es** 1. Antes de trabajar con el equipo o en su interior, desactive la alimentación de este.
 2. Utilice un dispositivo de detección de tensión de capacidad adecuada para confirmar la ausencia de alimentación eléctrica.
 3. Desconecte o dispare el interruptor automático antes de la instalación. Asegúrese de que el interruptor automático se encuentre en la posición abierta (O) y que el resorte esté descargado.
Para el interruptor automático extraíble:
 4. Desconecte el interruptor automático y asegúrese de que se encuentre en posición desconectada.
NOTA: Consulte la hoja de instrucciones suministrada con el interruptor automático.

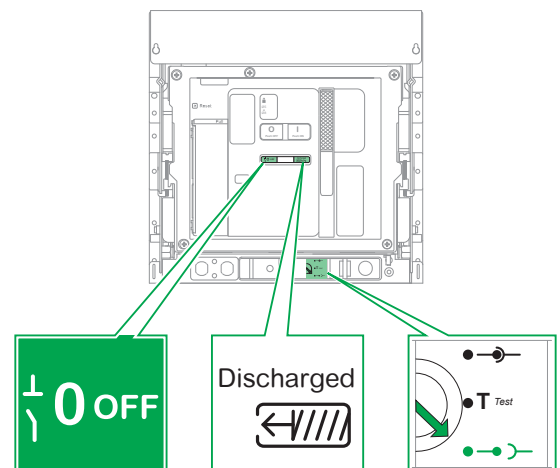
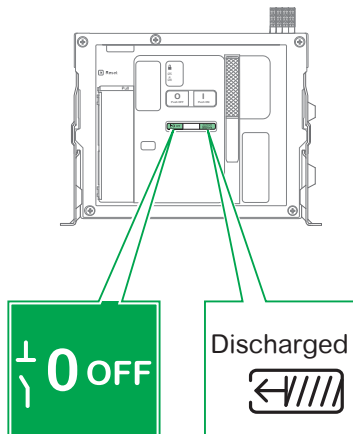
- de** 1. Schalten Sie vor Arbeiten im oder am Gerät die Spannungszufuhr des Geräts vollständig aus.
 2. Verwenden Sie ein Spannungsmessgerät mit geeigneter Bemessungsspannung, um sicherzustellen, dass keine Spannung mehr anliegt.
 3. Schalten bzw. lösen Sie den Leistungsschalter vor der Installation aus. Stellen Sie sicher, dass sich der Leistungsschalter in der geöffneten Position (O) befindet und die Feder entspannt ist.
Bei ausfahrbaren Leistungsschaltern:
 4. Trennen Sie den Leistungsschalter und stellen Sie sicher, dass der Leistungsschalter sich in der Trennstellung befindet.
HINWEIS: Ziehen Sie die Bedienungsanleitung zurate, die Sie zusammen mit dem Leistungsschalter erhalten haben.

- it** 1. Mettere fuori tensione questa apparecchiatura prima di intervenire sulla stessa o al suo interno.
 2. Utilizzare un dispositivo di rilevamento di tensione di capacità adeguata per confermare l'assenza di alimentazione.
 3. Spegnerne o far scattare il sezionatore prima dell'installazione. Accertarsi che il sezionatore sia in posizione aperta (O) e che la molla d'innescò sia scarica.
Per il sezionatore rimovibile:
 4. Scollegare il sezionatore e assicurarsi che sia in posizione scollegato.
NOTA: consultare il foglio di istruzioni che accompagna il sezionatore.

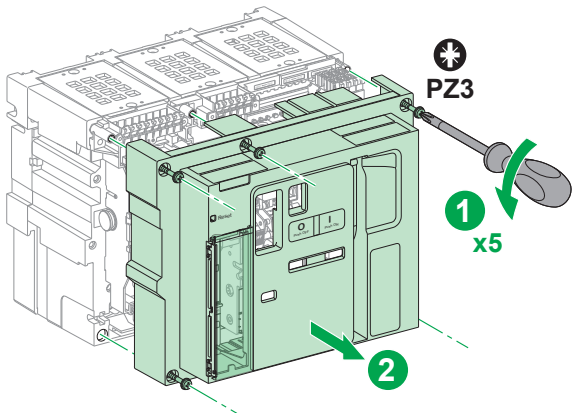
- pt** 1. Desligue toda a alimentação que fornece este equipamento antes de trabalhar no exterior ou interior do equipamento.
 2. Utilize um dispositivo de detecção de tensão com um valor nominal adequado para confirmar se a alimentação está desligada.
 3. Desligue ou ligue o disjuntor antes de efectuar a instalação. Certifique-se de que o disjuntor está na posição aberta (O) e que a mola está descarregada.
Para o disjuntor amovível:
 4. Desligue o disjuntor e certifique-se de que está na posição desligada.
NOTA: Consulte a folha de instruções fornecida com o disjuntor.

- ru** 1. Перед выполнением работ на оборудовании или внутри него выключите все источники питания оборудования.
 2. Используйте обладающий соответствующими характеристиками датчик напряжения для проверки отключения электропитания.
 3. Перед началом монтажа выключите или отключите автоматический выключатель. Убедитесь, что автоматический выключатель находится в разомкнутом (O) положении и что пружина не взведена.
Для выкатного автоматического выключателя:
 4. Отсоедините автоматический выключатель и убедитесь, что он находится в отсоединенном положении.
ПРИМЕЧАНИЕ. Обратитесь к инструкции, поставляемой вместе с автоматическим выключателем.

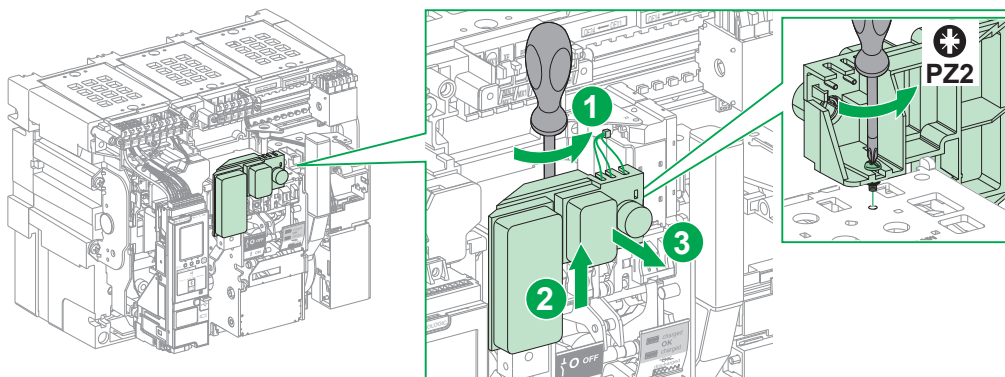
- zh** 1. 在此设备上或其内部 作业之前, 请先关闭该设备的所有电源。
 2. 使用适当的额定电压传感器确认电源已关闭。
 3. 进行安装之前, 关闭或者使断路器跳闸。确保断路器处于开路 (O) 位置, 且弹簧已放电。
对于抽出式断路器:
 4. 断开断路器, 确保其处于断开位置。
注: 参考随同断路器一起发运的说明书。



3 Installation / Installation / Instalación / Installation / Installazione / Instalação / Установка / 安装



3.1 Remove Pushbutton Mounting Support / Démontage du support montage bouton-poussoir / Extraiga el soporte de montaje del botón pulsador / Entfernen der Drucktaster-Halterung / Rimuovere il supporto di montaggio pulsante / Remoção do suporte de montagem de botão de pressão / Снять монтажную опору кнопки / 拆除按钮安装架



en If your support is equipped with a BPFE electrical closing pushbutton, remove it before disposing of the support. Consult the instruction sheet shipped with the BPFE.

fr Si votre support est équipé d'un bouton-poussoir de fermeture électrique BPFE, démontez le BPFE avant de jeter le support. Consultez l'instruction de service livrée avec le BPFE.

es Si el soporte cuenta con un botón pulsador de cierre eléctrico BPFE, extráigalo antes de desechar el soporte. Consulte la hoja de instrucciones suministrada con el BPFE.

de Wenn Ihr BPFE mit einem elektrischen Drucktaster versehen ist, entfernen Sie diesen, bevor Sie die Halterung entsorgen. Ziehen Sie das im Lieferumfang von BPFE enthaltene Installationsblatt zu Rate.

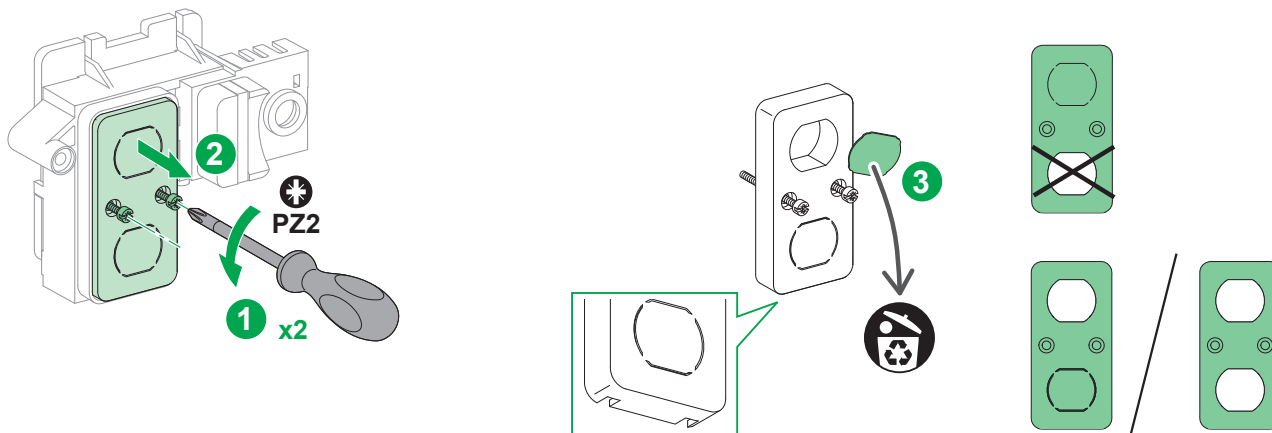
it Se il supporto è dotato di pulsante elettrico di chiusura BPFE, rimuoverlo prima di smaltire il supporto. Consultare il foglio di istruzioni fornito con il BPFE.

pt Se o seu suporte estiver equipado com um botão de pressão de fecho elétrico BPFE, remova-o antes de eliminar o suporte. Consulte as instruções entregues juntamente com o BPFE.

ru Если опора оснащена кнопкой электрического включения BPFE, снимите ее до утилизации опоры. Сверяйтесь с буклетом с инструкциями, который поставляется с кнопкой BPFE.

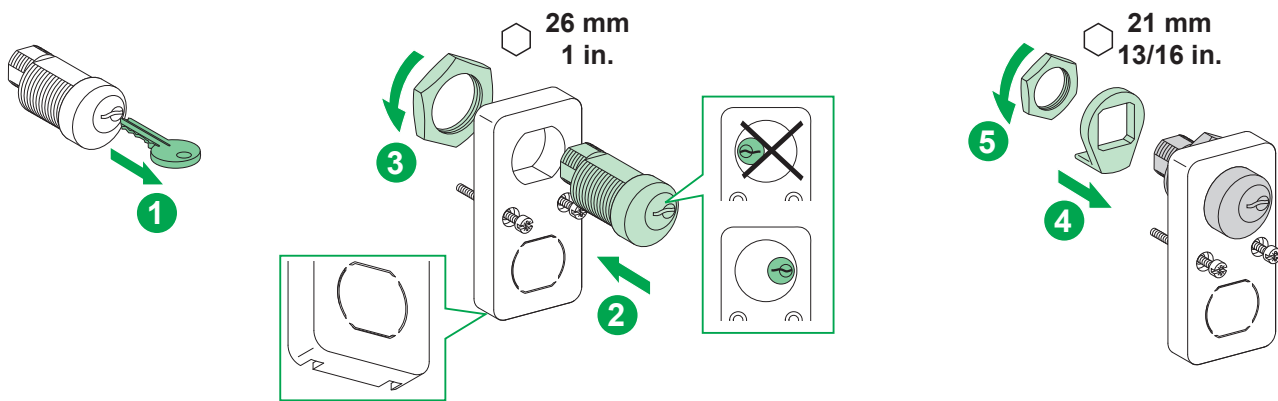
zh 如果支架配有 BPFE 电气合闸按钮，则先拆除它，再处理支架。请查阅随 BPFE 一起交付的说明书。

3.2 Preparation of Locking Device / Préparation du dispositif de verrouillage / Preparación del dispositivo de enclavamiento / Vorbereitung der Verriegelung / Preparazione del dispositivo di blocco / Preparação do dispositivo de bloqueio / Подготовка фиксирующего устройства / 准备闭锁装置



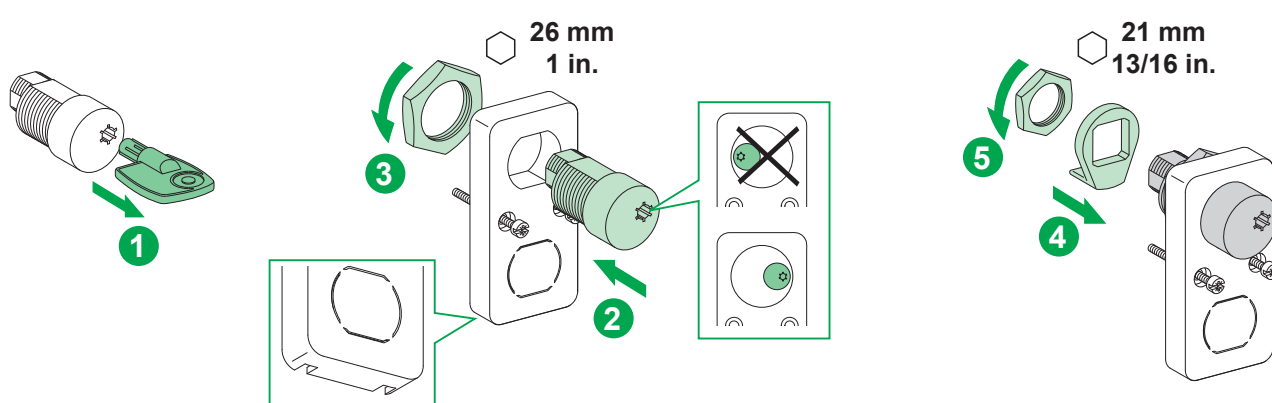
3.3 Ronis Keylock Installation / Installation d'une serrure Ronis / Instalación de cerradura Ronis / Installation der Ronis Tastensperre / Installazione serratura Ronis / Instalação de uma fechadura Ronis / Монтаж замка Ronis / Ronis 钥匙锁安装

LV864931SP
LV864932SP
LV864933SP



3.4 Profalux Keylock Installation / Installation d'une serrure Profalux / Instalación de cerradura Profalux / Installation der Profalux Tastensperre / Installazione serratura Profalux / Instalação de uma fechadura Profalux / Монтаж замка Profalux / Profalux 钥匙锁安装

LV864928SP
LV864929SP
LV864930SP

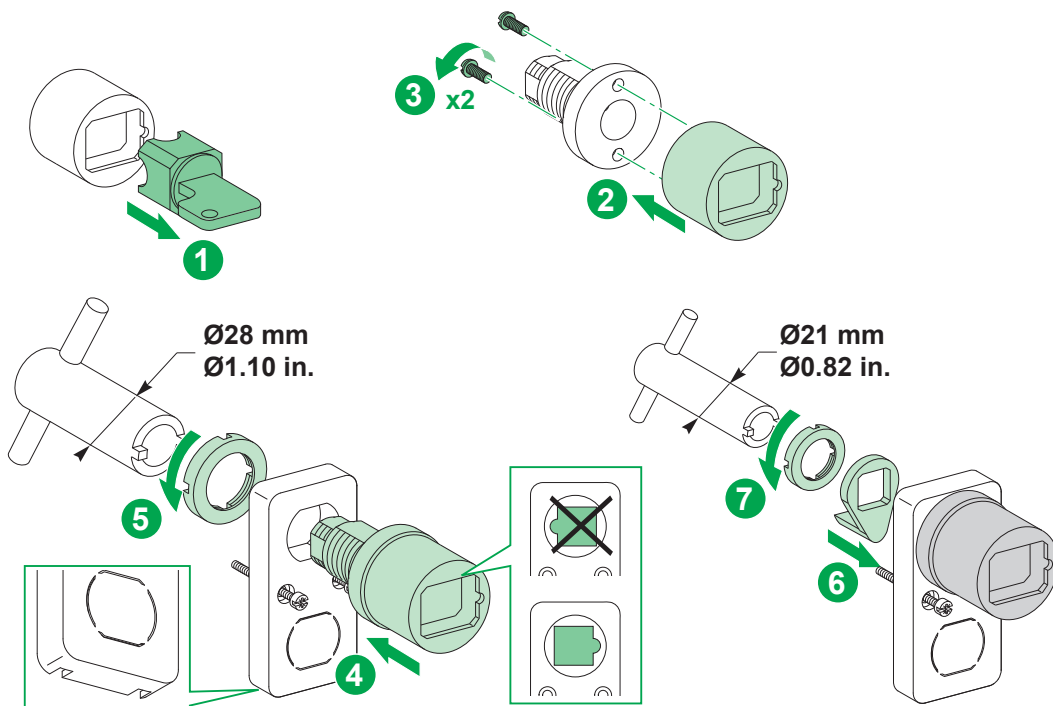


3.5 Castell Keylock Installation / Installation d'une serrure Castell / Instalación de cerradura Castell / Installation der Castell Tastensperre / Installazione serratura Castell / Instalação de uma fechadura Castell / Монтаж замка Castell / Castell 钥匙锁安装

LV848543SP

i

en Castell keylock not provided
fr Serrure Castell non fournie
es La cerradura Castell no viene incluida
de Castell Tastensperre nicht inbegriffen
it Serratura Castell non fornita
pt Fechadura Castell não fornecida
ru Замок Castell не поставляется
zh 不提供 Castell 钥匙锁



NOTICE / AVIS / AVISO / HINWEIS / AVVISO / AVISO / УВЕДОМЛЕНИЕ / 注意

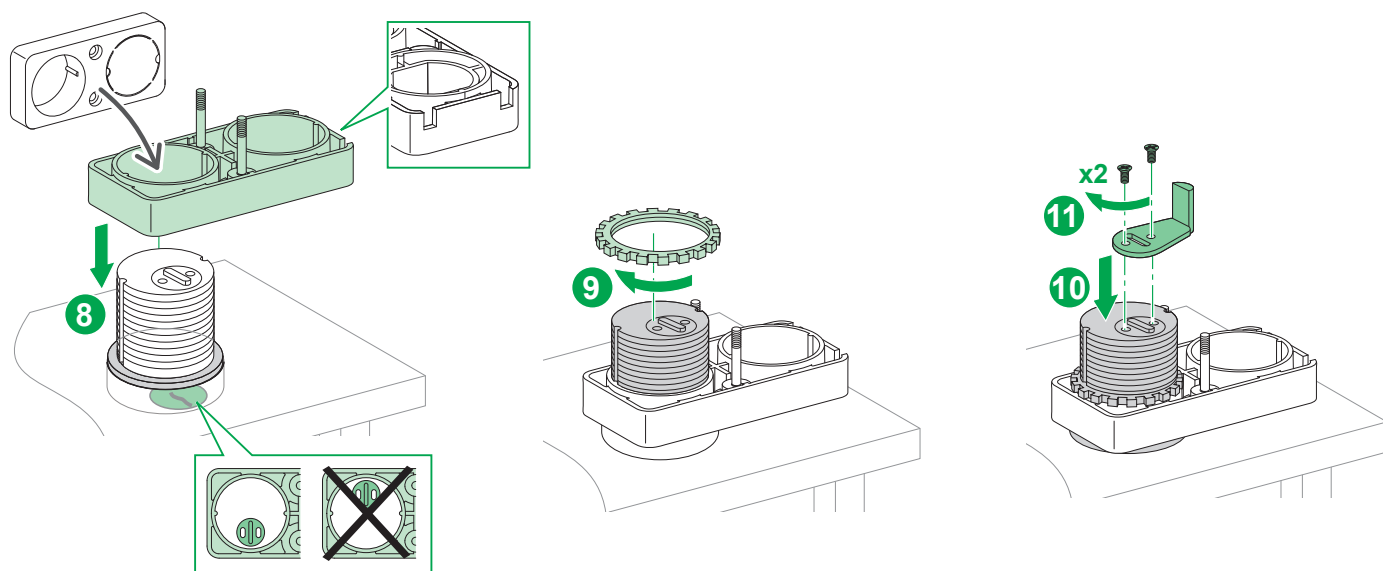
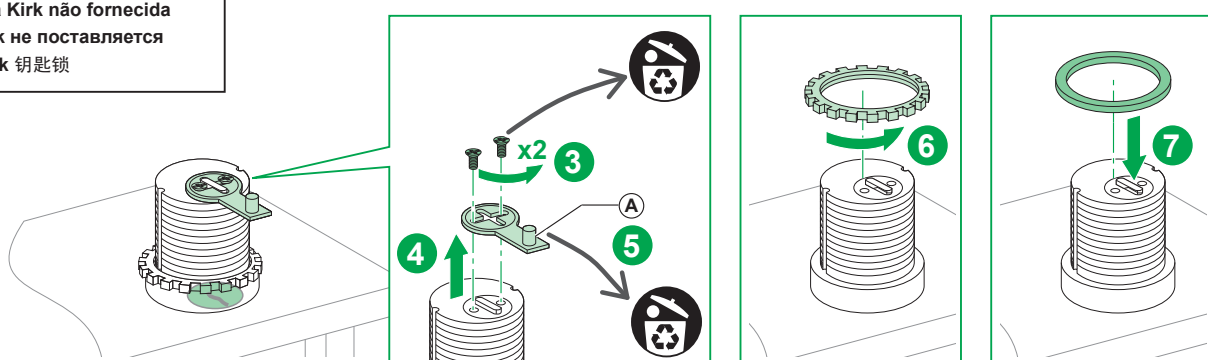
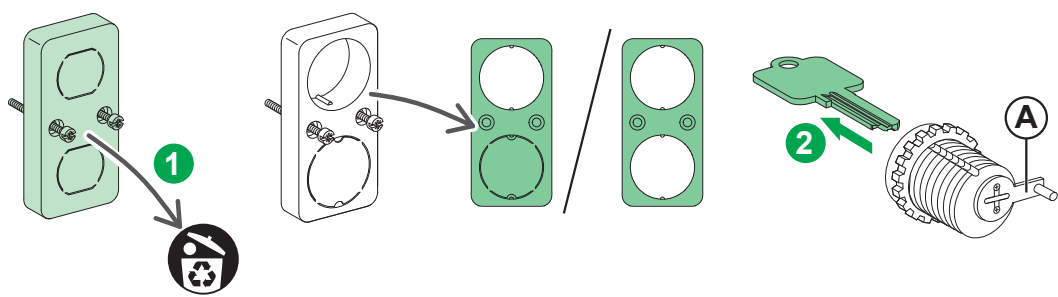
<p>HAZARD OF EQUIPMENT DAMAGE Key must be removed before removing lever arm A. If key is pulled when lever arm is not in place, the cylinder will slide out with the key and internal locking parts will fall out. Failure to follow these instructions can result in equipment damage.</p>	<p>RISQUE DE DOMMAGES MATÉRIELS La clé doit être enlevée avant de retirer le bras de levier A. Si la clé est retirée lorsque le bras de levier n'est pas en place, le canon et la clé glisseront vers l'extérieur et les composants internes de verrouillage tomberont. Si ces directives ne sont pas respectées, cela peut entraîner des dommages matériels.</p>	<p>PELIGRO DE DAÑO AL EQUIPO Será necesario quitar la llave antes de retirar la palanca de operación A. Si se quita la llave sin la palanca de operación en su sitio, se saldrá el cilindro junto con la llave y se caerán las piezas internas de la cerradura. El incumplimiento de estas instrucciones puede causar daño al equipo.</p>	<p>GEFAHR EINER BESCHÄDIGUNG DES GERÄTS Vor dem Entfernen des Hebels A muss die Taste entfernt werden. Wenn der Hebel sich nicht in Position befindet und die Taste bewegt wird, fällt der Zylinder mit der Taste und den internen Verriegelungsteilen heraus. Die Nichtbeachtung dieser Anweisungen kann Sachschäden zur Folge haben.</p>
<p>RISCHIO DI DANNI ALLE APPARECCHIATURE Rimuovere la chiave prima di rimuovere il braccio della leva A. Se si tira la chiave quando il braccio della leva non è in posizione, il cilindro fuoriesce con la chiave e le parti interne della serratura cadono. Il mancato rispetto di queste istruzioni può provocare danni alle apparecchiature.</p>	<p>RISCO DE DANOS NO EQUIPAMENTO A chave deve ser removida antes de retirar o braço da alavanca A. Se a chave for retirada sem o braço da alavanca estar no devido lugar, o cilindro deslizará com a chave e as peças de bloqueio interno cairão. A não observância destas instruções pode provocar danos no equipamento.</p>	<p>ОПАСНОСТЬ ПОВРЕЖДЕНИЯ ОБОРУДОВАНИЯ Ключ необходимо извлечь до снятия рукоятки A. В случае извлечения ключа, когда рукоятка не установлена на положенное место, личинка замка выскользнет вместе с ключом и выпадут внутренние компоненты замка. Несоблюдение этих инструкций может привести к повреждению оборудования.</p>	<p>可能有设备损坏的风险 拆除杠杆臂 A 前，必须拔出键销。在拆除杠杆臂的情况下拔出键销，气缸会随键销一起滑出，内部锁紧部件也会跟着脱落。 不遵循上述说明可能导致设备损坏。</p>

LV848542SP

i



en Kirk keylock not provided
fr Serrure Kirk non fournie
es La cerradura Kirk no viene incluida
de Kirk Tastensperre nicht inbegriffen
it Serratura Kirk non fornita
pt Fechadura Kirk não fornecida
ru Замок Kirk не поставляется
zh 不提供 Kirk 钥匙锁



3.7 Installation of Locking Device / Installation du dispositif de verrouillage / Instalación del dispositivo de enclavamiento / Installation der Verriegelung / Installazione del dispositivo di blocco / Instalação do dispositivo de bloqueio / Монтаж фиксирующего устройства / 安装闭锁装置



en If your support is equipped with a BPFE electrical closing pushbutton, mount the BPFE on the support before installing the locking device. Consult the instruction sheet shipped with the BPFE.

fr Si votre support est équipé d'un bouton-poussoir de fermeture électrique BPFE, montez le BPFE sur son support avant d'installer le dispositif de verrouillage. Consultez l'instruction de service livrée avec le BPFE.

es Si el soporte cuenta con un botón pulsador de cierre eléctrico BPFE, monte el BPFE en el soporte antes de instalar el dispositivo de enclavamiento. Consulte la hoja de instrucciones suministrada con el BPFE.

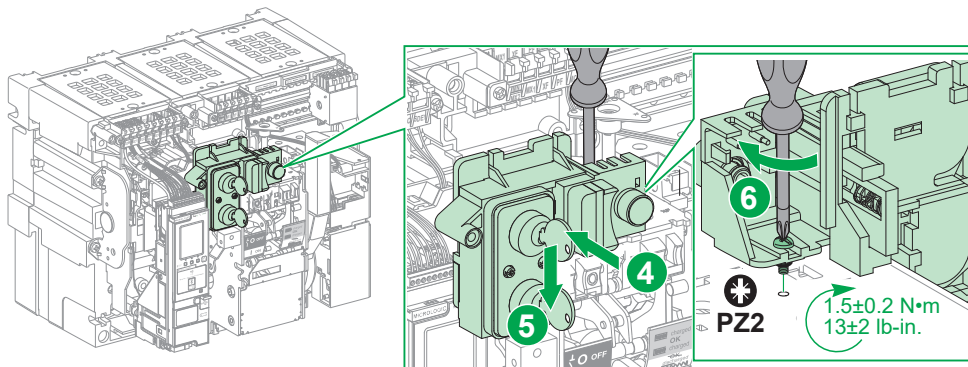
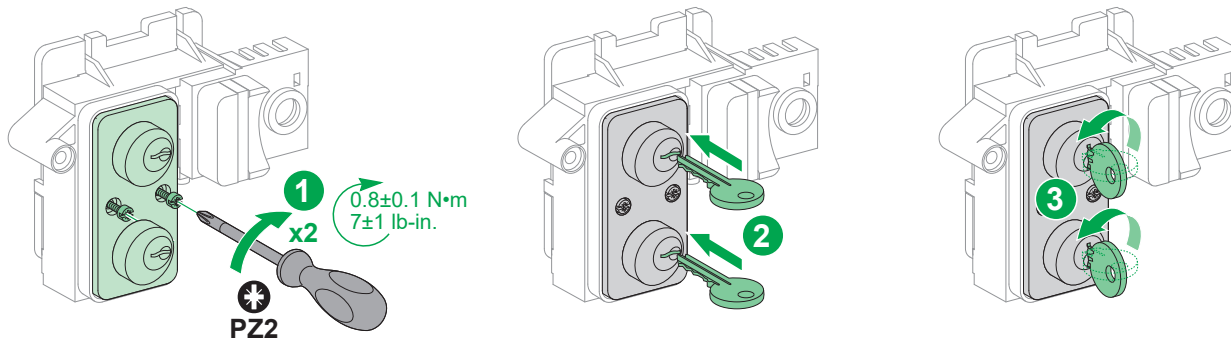
de Wenn Ihr BPFE mit einem elektrischen Drucktaster versehen ist, befestigen Sie das BPFE an der Halterung bevor Sie die Verriegelung installieren. Ziehen Sie das im Lieferumfang von BPFE enthaltene Installationsblatt zu Rate.

it Se il supporto è dotato di pulsante elettrico di chiusura BPFE, montare il BPFE sul supporto prima di installare il dispositivo di blocco. Consultare il foglio di istruzioni fornito con il BPFE.

pt Se o seu suporte estiver equipado com um botão de pressão de fecho elétrico BPFE, monte o BPFE no suporte antes de instalar o dispositivo de bloqueio. Consulte as instruções entregues juntamente com o BPFE.

ru Если опора оснащена кнопкой электрического включения BPFE, смонтируйте кнопку BPFE на опоре до монтажа фиксирующего устройства. Сверяйтесь с буклетом с инструкциями, который поставляется с кнопкой BPFE.

zh 如果支架配有 BPFE 电气合闸按钮，则先将 BPFE 安装到支架上，再安装闭锁装置。请查阅随 BPFE 一起交付的说明书。



4 Reinstall Front Cover / Remise en place du capot / Instalación de la cubierta / Installation der Abdeckung / Installazione del coperchio / Instalação da tampa / Установка крышки / 护盖安装

⚠️ ⚠️ DANGER / DANGER / PELIGRO / GEFAHR / PERICOLO / PERIGO / ОПАСНОСТЬ / 危險

HAZARD OF ELECTRIC SHOCK, EXPLOSION OR ARC FLASH

● Replace circuit breaker front cover before energizing circuit breaker to prevent access to live terminals.
● Do not pinch the wires when reinstalling the front cover.
Failure to follow these instructions will result in death or serious injury.

RISQUE D'ÉLECTROCUTION, D'EXPLOSION OU ÉCLAIR D'ARC ÉLECTRIQUE

● Remplacez le capot du disjoncteur avant de remettre le circuit sous tension pour empêcher l'accès aux bornes sous tension.
● Ne pincez pas les fils lors de la remise en place du capot.
Si ces directives ne sont pas respectées, cela entraînera la mort ou des blessures graves.

PELIGRO DE DESCARGA ELÉCTRICA, EXPLOSIÓN O DESTELLO POR ARQUEO

● Vuelva a colocar la cubierta frontal del interruptor automático antes de dar tensión al interruptor automático para evitar el acceso a bornes activados.
● Procure que los cables no queden atrapados al volver a instalar la cubierta frontal.
El incumplimiento de estas instrucciones provocará lesiones graves o incluso la muerte.

GEFAHR VON ELEKTRISCHEM SCHLAG, EXPLOSION ODER LICHTBOGEN

● Bringen Sie die vordere Abdeckung des Leistungsschalters wieder an, bevor Sie den Leistungsschalter einschalten, um den Zugriff auf stromführende Anschlüsse zu verhindern.
● Achten Sie beim Wiederanbringen der Frontabdeckung darauf, dass die Drähte nicht eingeklemmt werden.
Die Nichtbeachtung dieser Anweisungen führt zu Tod oder schweren Verletzungen.

RISCHIO DI FOLGORAZIONE, ESPLOSIONI O ARCO ELETTRICO

● Rimontare il coperchio frontale del sezionatore prima di dare tensione, in modo da evitare qualunque contatto con i morsetti alimentati.
● Non schiacciare i fili quando si reinstalla il coperchio frontale.
Il mancato rispetto di queste istruzioni provocherà morte o gravi infortuni.

RISCO DE ELECTROCUSSÃO, DE EXPLOÇÃO, OU DE ARCO ELÉCTRICO

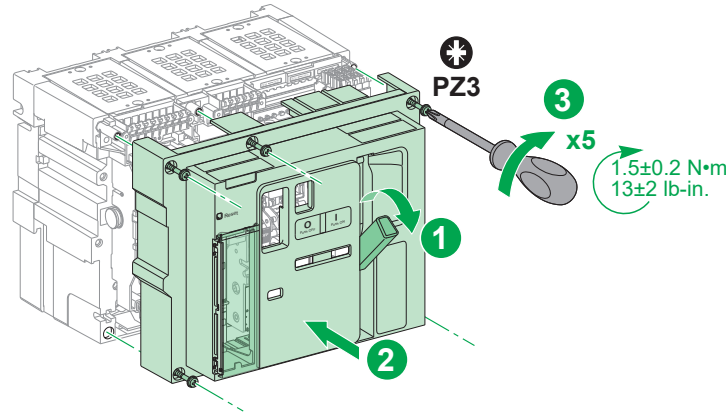
● Volte a colocar a tampa dianteira do disjuntor antes de ligá-lo à corrente, para evitar o acesso aos terminais sob tensão.
● Não aperte os fios ao reinstalar a cobertura frontal.
A não observância destas instruções resultará em morte, ou ferimentos graves.

Опасность поражения электрическим током, взрыва или возникновения дуги

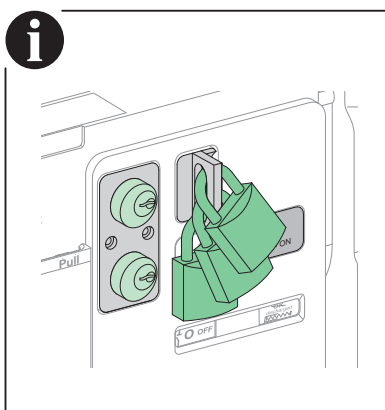
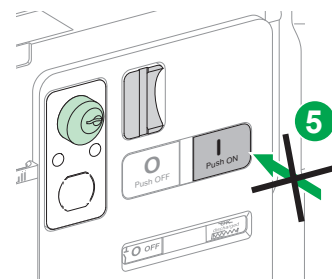
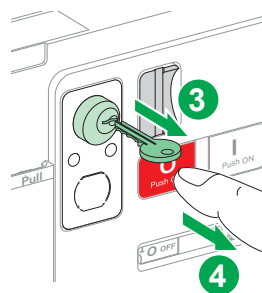
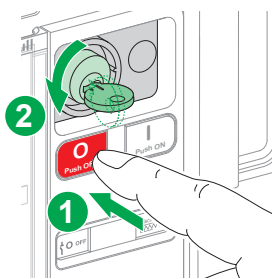
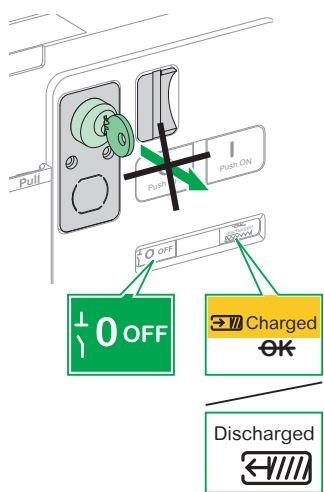
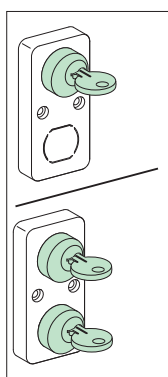
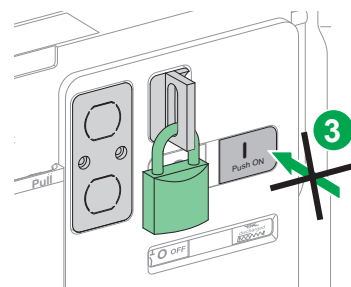
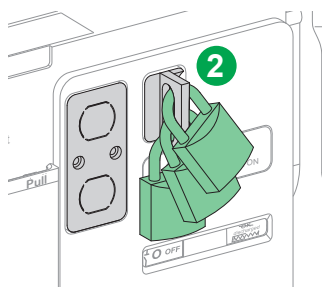
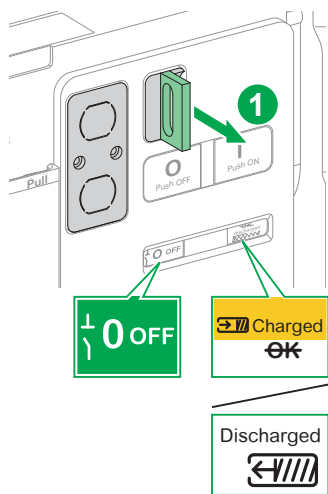
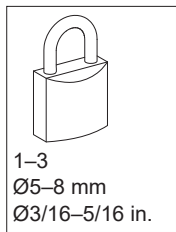
● Перед включением автоматического выключателя установите на место переднюю крышку автоматического выключателя во избежание прикосновения к клеммам, находящимся под напряжением.
● Во время установки передней крышки на место следите за тем, чтобы не пережать провода.
Несоблюдение этих инструкций приведет к смерти или серьезной травме.

电击、爆炸或弧闪的危险

● 在向断路器通电之前，更换断路器前护盖以防止触及带电端子。
● 重新安装前盖时不要夹到电线。
不遵循上述说明将导致人员伤亡。



5 Check / Contrôle / Comprobación / Überprüfen / Controllo / Verificação / Проверить / 检查



6 Removal / Démontage / Extracción / Entfernen / Rimozione / Remoção / Извлечение / 拆卸

en Remove in reverse order of installation.

fr Démontez dans l'ordre inverse de l'installation.

es Realice la extracción en el orden inverso al de la instalación.

de Führen Sie die Entfernung in umgekehrter Reihenfolge zur Installation durch.

it Per la rimozione procedere nell'ordine inverso dell'installazione.

pt Remova pela ordem inversa da instalação.

ru Извлечение производят в порядке, обратном порядку установки.

zh 拆卸步骤与安装步骤相反。

