

# Guia de instalação Smart-UPS<sup>™</sup> C 1500/2000 Rack-Mount 2U

## Mensagens Importantes de Segurança


Leia as instruções com cuidado para se familiarizar com o equipamento antes de tentar instalar, operar, usar ou fazer a manutenção deste produto. As especificações mostradas neste manual ou no equipamento irão sinalizar possíveis riscos, orientar e esclarecer procedimentos de forma simplificada.



Este símbolo é um selo de segurança do produto e indica perigo. O não atendimento das instruções de segurança e dos avisos podem resultar em danos ao equipamento ou lesões ao usuário.

As seguintes mensagens de segurança irão aparecer neste manual para alertar possíveis perigos.

### CUIDADO

 **CUIDADO:** Indica uma situação potencialmente perigosa que, se não for evitada, pode resultar em danos ao equipamento ou lesões ao usuário.

### CUIDADO

**CUIDADO:** Indica uma situação potencialmente perigosa que, se não for evitada, pode resultar em danos ao equipamento.

## Informações de Segurança e Gerais

- Obedeça às normas de instalações elétricas locais.
- Este Nobreak é planejado para ser usado apenas em ambientes internos.
- Não opere este Nobreak diretamente na luz do sol, em contato com fluidos, em locais com poeira excessiva ou umidade.
- Assegure-se que as entradas de ar não estão bloqueadas. Deixe um espaço adequado para a ventilação.
- A bateria normalmente dura de dois a cinco anos. Fatores ambientais interferem na vida da bateria. Temperatura ambiental alta, baixa qualidade da rede elétrica e descargas frequentes de curta duração irão reduzir a vida da bateria.
- Conecte o cabo de energia do Nobreak diretamente na tomada. Não use protetor de surtos ou extensões.
- A bateria é pesada. Retire-a antes de instalar o Nobreak no rack.

**Leia o guia de segurança que se encontra no final deste manual antes de instalar o Nobreak.**

### CUIDADO

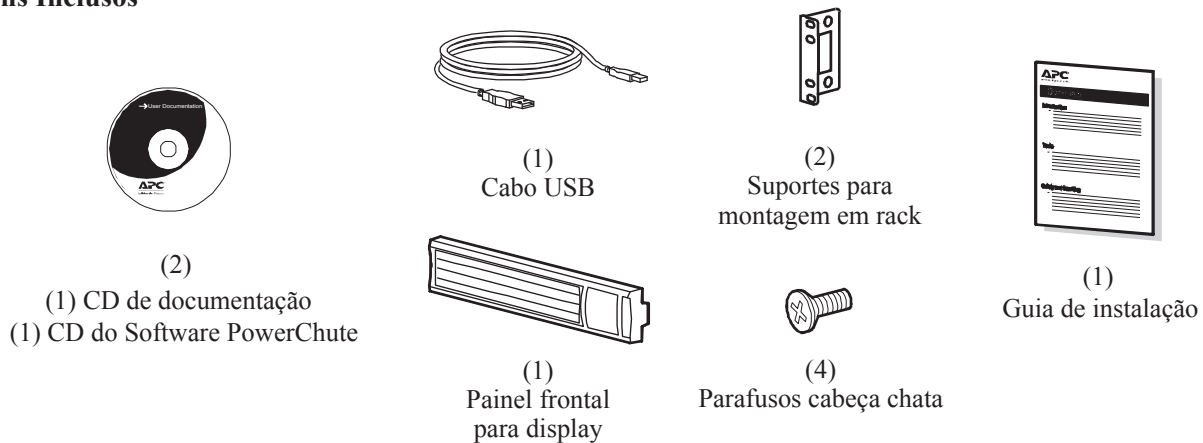
**Este é um Nobreak de categoria C2.**

Este produto pode causar radio interferência em ambientes residenciais. Neste caso o usuário pode ser obrigado a tomar medidas adicionais.

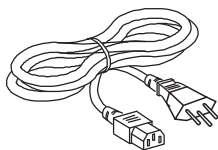
# Conteúdo

Inspecione o conteúdo da embalagem após o recebimento. Notifique à transportadora e ao revendedor se houver algum dano.

## Itens Inclusos

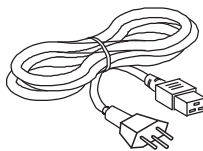


## Modelo 1500 VA 230 Vac



(1)  
Cabo de alimentação IEC para NBR

## Modelo 2000 VA 230 Vac

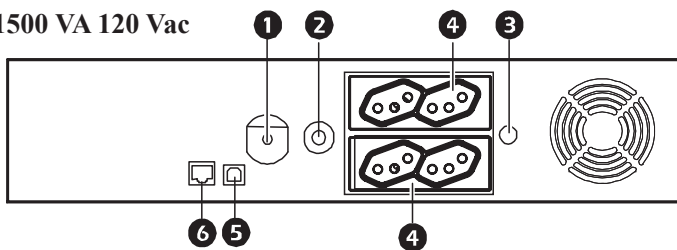


(1)  
Cabo de alimentação IEC para NBR

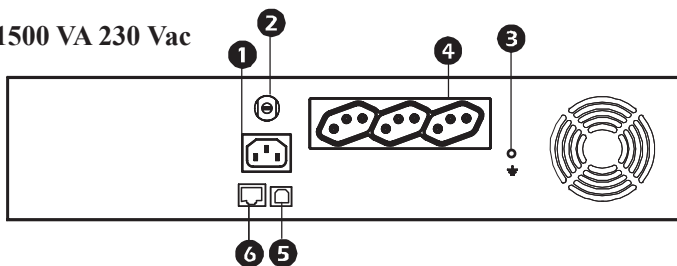
# Visão Geral do Produto

## Características do Pannel Traseiro

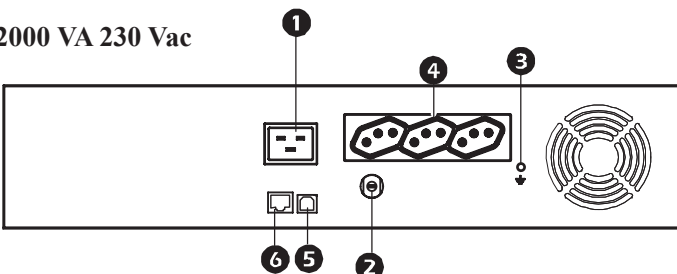
### 1500 VA 120 Vac



### 1500 VA 230 Vac

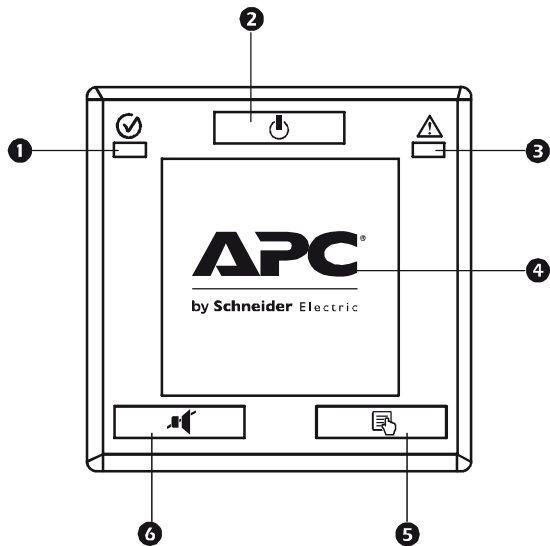


### 2000 VA 230 Vac



- 1 Entrada de alimentação do Nobreak
- 2 Circuit Breaker / Proteção contra sobrecarga
- 3 Parafuso de conexão terra do gabinete (GND)
- 4 Saídas
- 5 Porta USB
- 6 Porta de dados serial

## Características do Painel Frontal



- ❶ Indicador de Rede/Bateria
- ❷ Botão LIGA/DESLIGA
- ❸ Indicador de falhas de cabeamento local / de sistema (Apenas nos modelos 120Vac)
- ❹ Display LCD
- ❺ Botão MENU
- ❻ Botão MUDO

## Instalação

### ⚠ CUIDADO

#### DANOS PESSOAIS OU AO EQUIPAMENTO

- O equipamento é pesado, sempre levante usando as técnicas adequadas para o peso do equipamento.
- Remova a bateria antes de instalar o equipamento no rack.

**Não seguir as instruções pode resultar em danos ao equipamento ou lesões pessoais.**

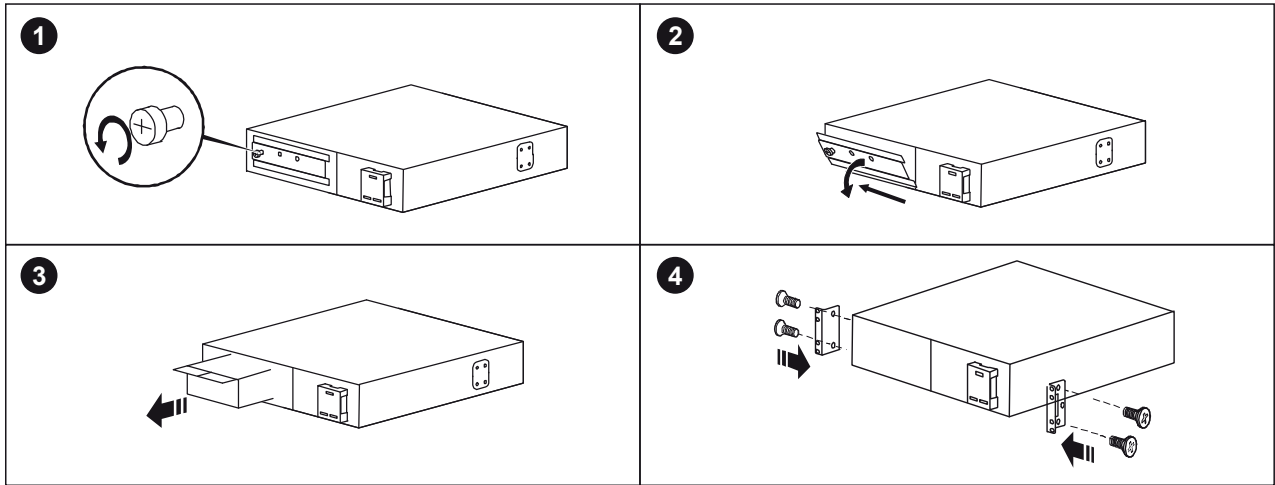
### CUIDADO

#### DANOS AO EQUIPAMENTO

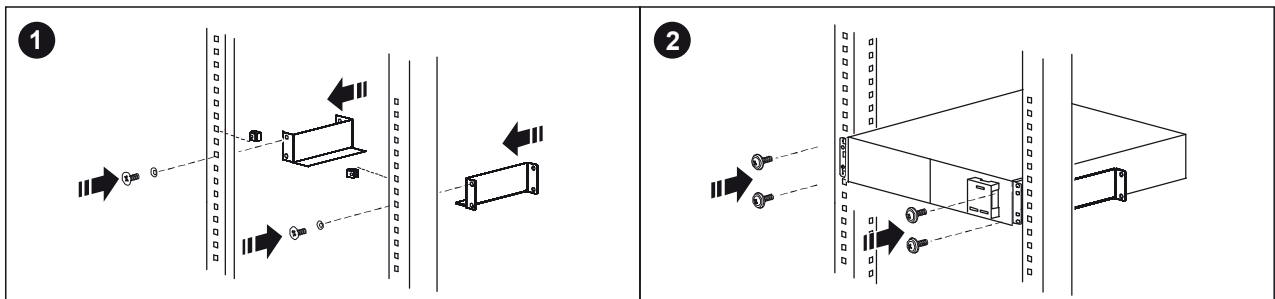
- Quando instalar o equipamento no rack, sempre instale o banco de baterias externas na parte inferior do rack.
- O Nobreak sempre tem que ser instalado sobre o banco de baterias externas.
- Sempre conecte o Nobreak em uma tomada aterrada.

**Não seguir as instruções pode resultar em danos ao equipamento.**

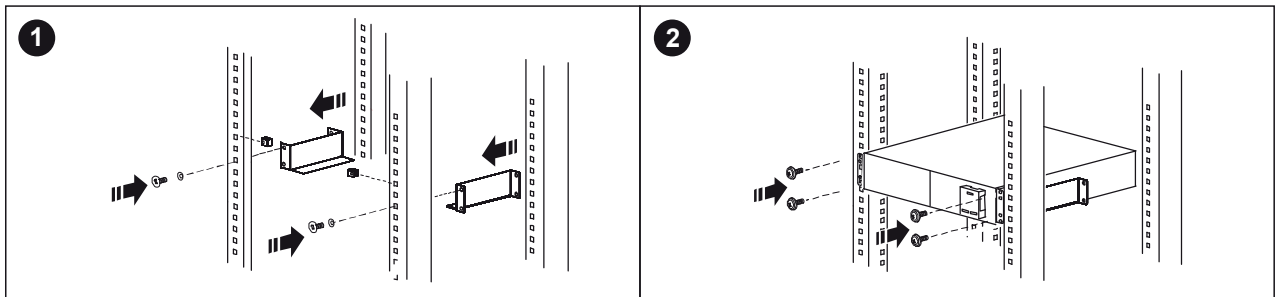
# Modelo 1000 VA 120/230 Vac



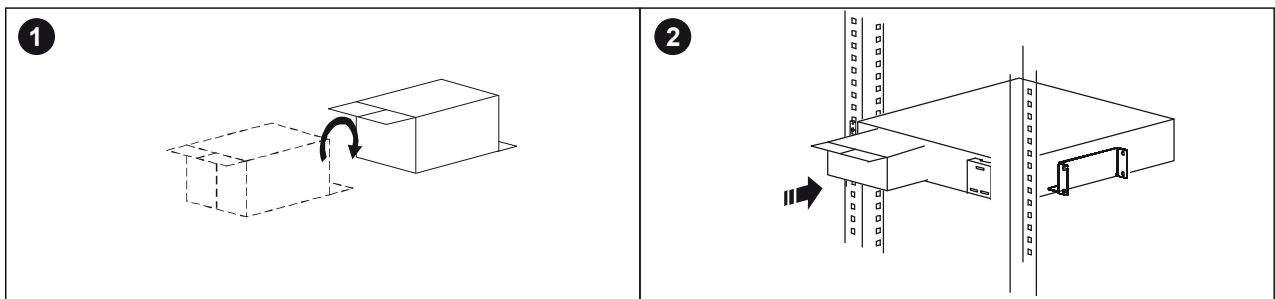
## Instalação em rack de duas colunas



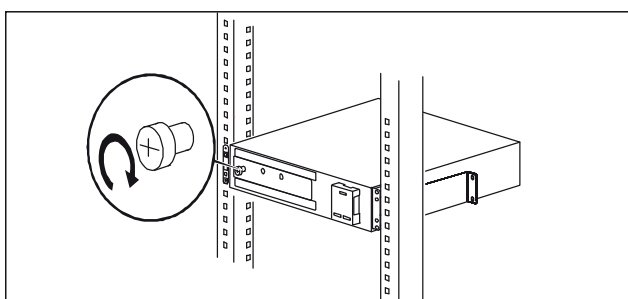
## Instalação em rack de quatro colunas



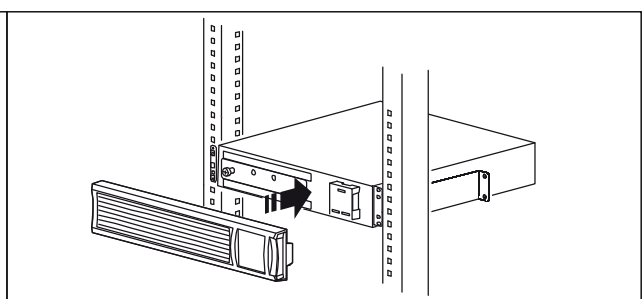
## Instalar bateria



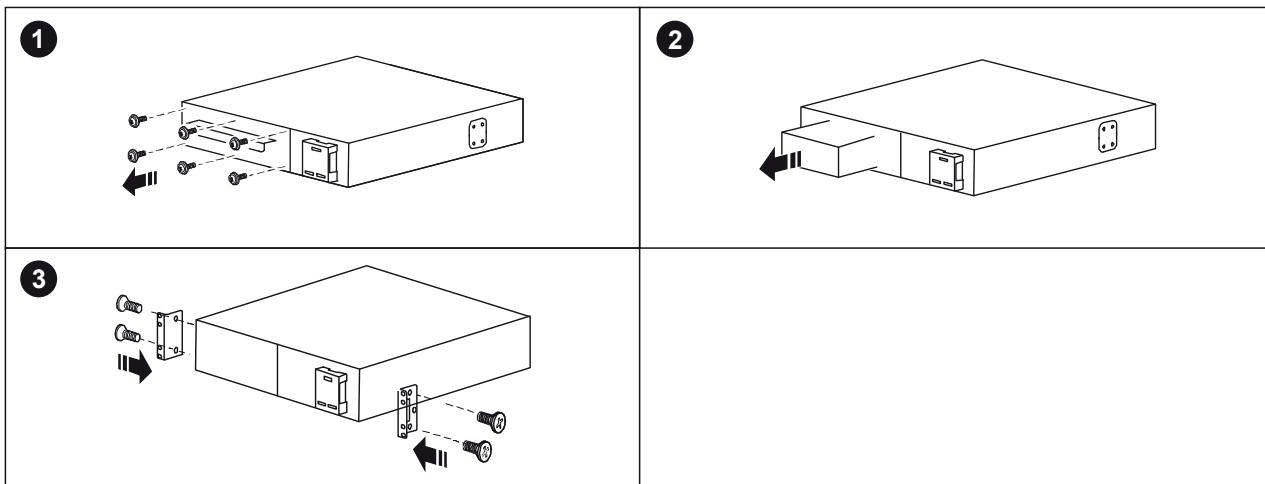
## Prenda a porta do compartimento da bateria



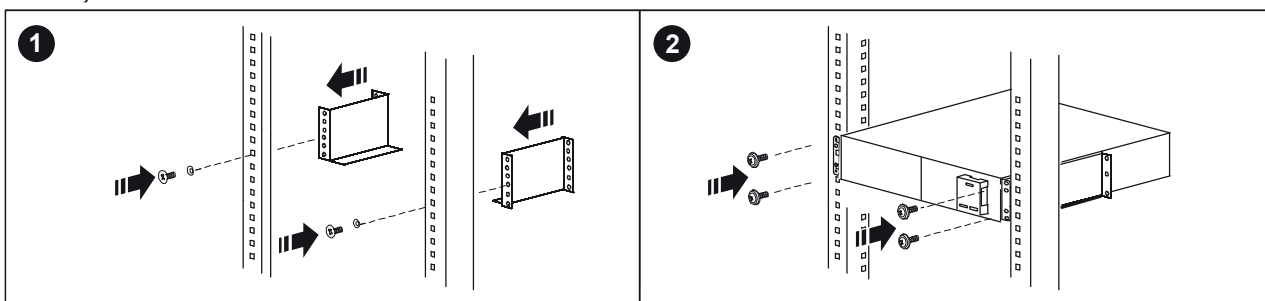
## Instale o frontal



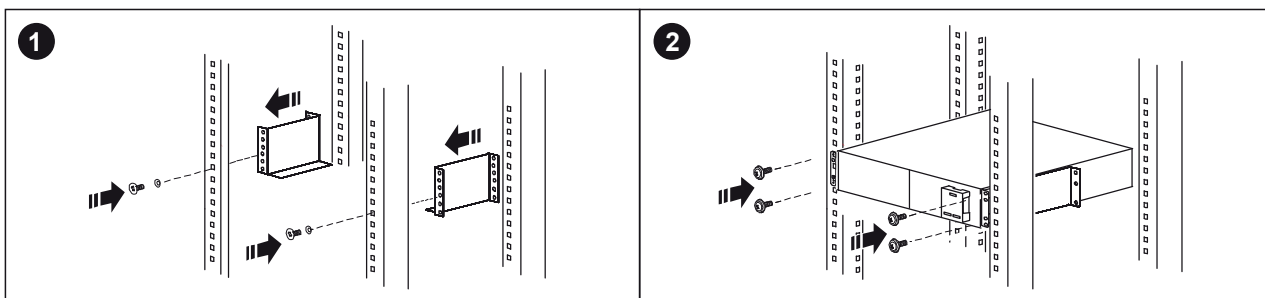
# Modelo 1500 VA 120/230 Vac e 2000 VA 230 Vac



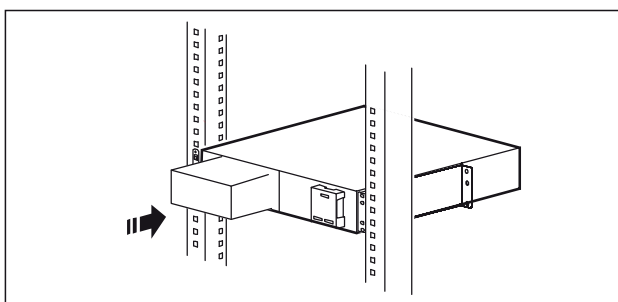
## Instalação em rack de duas colunas



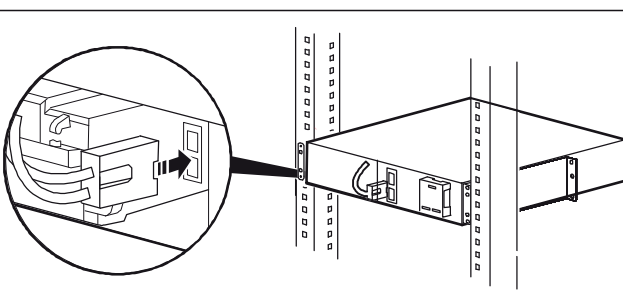
## Instalação em rack de quatro colunas



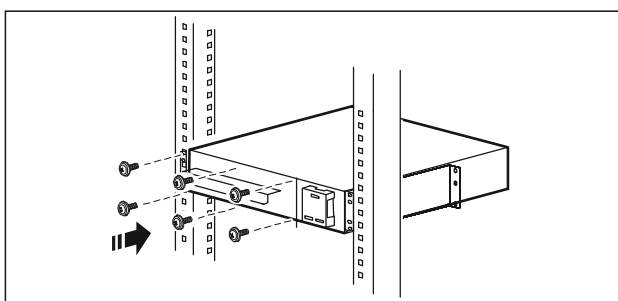
## Instale a bateria



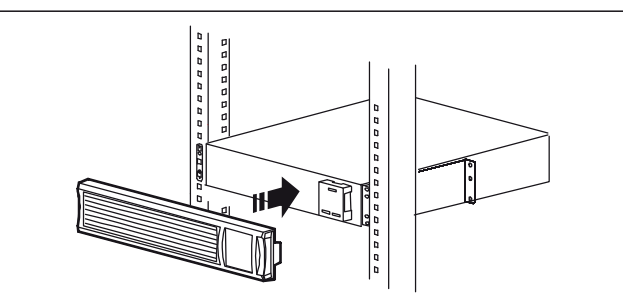
## Conecte a bateria



## Prenda a porta do compartimento da bateria



## Instale o frontal



## Conecte o equipamento ao Nobreak e conecte o Nobreak a energia AC

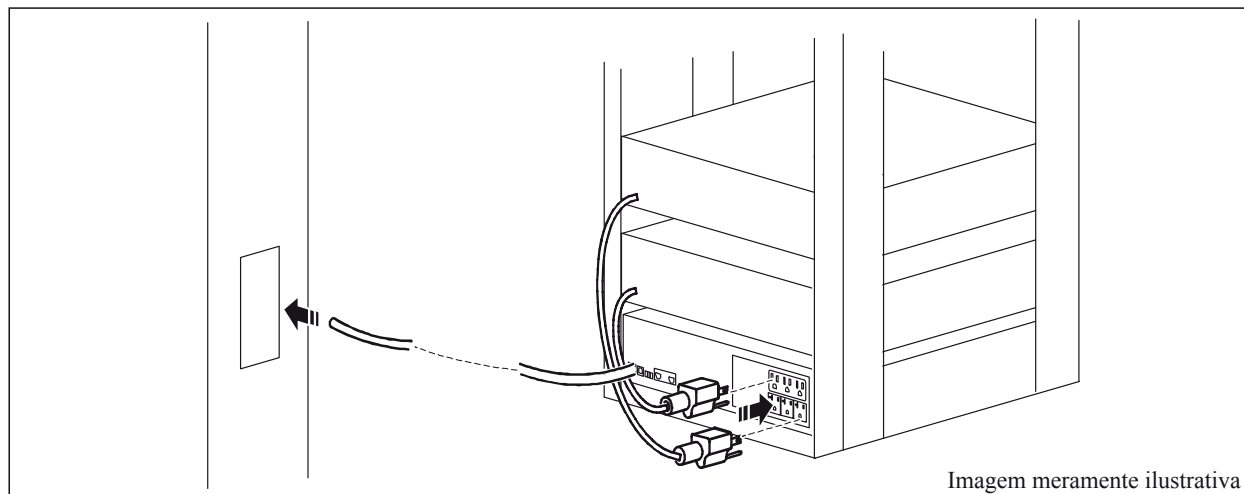
### CUIDADO

#### RISCO DE DANO AO EQUIPAMENTO

- Obedeça às normas de instalações elétricas locais.
- O cabeamento deve instalado por um eletricista qualificado.
- Sempre conecte o Nobreak em uma tomada aterrada.

**Não seguir estas instruções pode resultar em danos ao equipamento.**

#### Exemplo:





## Guia de Referência de Características

### Modo Normal

Função	Botão	Tempo (segundos)	Estado do Nobreak	Descrição
<b>Ligar/Desligar</b>				
Ligar		0.2	<b>Desligado</b>	Aperte o botão liga/desliga para ligar o Nobreak. O nobreak irá operar em força AC. Se a força AC não estiver disponível o Nobreak vai operar na bateria.
Desligar		2	<b>Ligado</b>	Aperte o botão Liga/Desliga para desligar o Nobreak.
<b>Exibir</b>				
Condição		0.2	<b>Ligado</b>	Aperte para verificar o estado ou condição do Nobreak. O LCD iluminará por 60 segundos.
<b>Mudo</b>				
Habilitar/desabilitar		2	<b>Ligado</b>	Habilitar e desabilitar o áudio do alarme. O ícone de 'mudo' iluminará e o Nobreak vai apitar uma vez.
Resetar falhas		2	<b>Falha</b>	Depois de identificar a falha, aperte o botão liga/desliga para remover o indicativo visual e retornar ao estado normal.




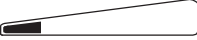

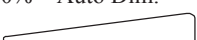
## Modo de Configuração

O modo de configuração permite opções adicionais para o Nobreak. Pressione e segure os botões MUDO  e MENU  por 2 segundos até o sistema emitir um pequeno som e a tela irá piscar para indicar que o Nobreak entrou no modo de configuração.

Quando estiver no modo de configuração, o botão MENU avança a tela através das opções disponíveis e o botão MUDO irá alterar as configurações para a opção escolhida.



**Nota:** Quando o sistema detectar 15 segundos sem atividade no modo de Configuração, ou quando você pressionar e segurar o botão MUDO e MENU por 2 segundos até que o sistema emita um som curto, o programa automaticamente retornará ao modo Normal.

Função	Opções	Descrição
<b>Auto teste</b>	<ul style="list-style-type: none"> <li>• 0: Configuração padrão</li> <li>• 1: Iniciar Auto teste</li> </ul>	<p>Quando definido para 1, pressionar o botão MENU inicia o auto teste e o Nobreak sai do modo de configuração.</p> <p>0 é a configuração padrão e não inicia um auto teste, pressionando o botão MENU você avançará para o próximo item da configuração.</p> <p> Nota: Se o Nobreak é colocado no Modo Configuração quando sua saída de força estiver desligada, a função auto teste não estará disponível.</p>
<b>Qualidade da Energia</b>	<p>Selecionar a qualidade da energia elétrica fornecida aos equipamentos protegidos</p> <ul style="list-style-type: none"> <li>• Boa </li> </ul>	<ul style="list-style-type: none"> <li>• A unidade irá ligar a força da bateria mais vezes para fornecer a energia mais limpa possível para o equipamento conectado.</li> </ul>
	<ul style="list-style-type: none"> <li>• Normal </li> </ul>	<ul style="list-style-type: none"> <li>• O Nobreak vai operar nas condições normais.</li> </ul>
	<ul style="list-style-type: none"> <li>• Fraca </li> </ul>	<ul style="list-style-type: none"> <li>• O Nobreak irá tolerar mais flutuações de energia e usará com menor frequência a bateria.</li> </ul>
	Se estiver inseguro da qualidade de energia local, selecione Boa.	
<b>Saída Configurações de Tensão</b> <small>* Apenas modelos 230V</small>	<ul style="list-style-type: none"> <li>• 220 Vac</li> <li>• 230 Vac</li> <li>• 240 Vac</li> </ul>	Selecionar a tensão apropriada para a saída quando o Nobreak estiver no modo bateria.
<b>Opacidade da tela LCD</b>	<ul style="list-style-type: none"> <li>• Barra de carregamento 100% = Sempre ligado. </li> <li>• Barra de carregamento 0% = Auto Dim. </li> </ul>	Quando a opacidade da tela de LCD estiver configurada para auto escurecer, o LCD irá iluminar enquanto o botão for pressionado ou quando ocorrer um evento, então irá automaticamente escurecer depois de ficar 60 segundos sem uso.
<b>Habilitar Modo Verde</b>	<ul style="list-style-type: none"> <li>• 0: Desabilitar</li> <li>• 1: Habilitar</li> </ul>	Quando o Modo Verde estiver habilitado, o Nobreak vai operar em seu maior nível de eficiência, ignorando componentes AVR não usados enquanto uma tensão AC aceitável estiver presente. O Nobreak irá entrar e sair do Modo Verde automaticamente quando Habilitado.
<b>Zerar Contador de Eventos</b>	<ul style="list-style-type: none"> <li>• NA</li> </ul>	Pressionar o botão MUDO para zerar o contador de eventos.

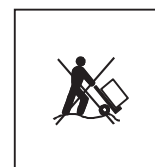
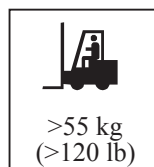
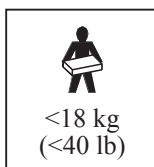
# INFORMAÇÕES DE SEGURANÇA

Este Guia de Segurança contém instruções importantes que devem ser seguidas durante a instalação e manutenção dos equipamentos e baterias da APC by Schneider Electric. Ele é destinado a clientes que configuram, instalam, fazem a manutenção ou mudam os equipamentos APC by Schneider Electric de lugar.

**Leia, entenda e siga TODAS as instruções de segurança deste manual. O não atendimento das instruções de segurança e dos avisos pode resultar em danos ao equipamento, lesões graves ou morte.**

**As alterações e modificações feitas nesta unidade que não tenham sido expressamente aprovadas pela APC by Schneider Electric podem anular a garantia do equipamento.**

## AVISO! Segurança na Movimentação



## AVISO! Segurança ao Desativar

- O Nobreak tem uma fonte de energia interna (bateria). A saída poderá estar energizada mesmo quando a unidade não estiver ligada em uma tomada elétrica.
- Para desenergizar um Nobreak, pressione o botão ou chave de força OFF (DESLIGADO) do equipamento. Retire o Nobreak da tomada elétrica, ou desligue o disjuntor que fornece energia para o Nobreak. Desconecte as baterias externas quando existentes e desconecte a bateria interna (consulte o Manual de Operação). Em seguida, pressione o botão ON (LIGADO) para desenergizar os capacitores.
- Para desenergizar um Nobreak permanentemente cabeado, pressione o botão ou chave de força OFF (DESLIGADO) do equipamento. Desligue o disjuntor do circuito que alimenta o Nobreak. Desconecte as baterias externas quando existentes e desconecte a bateria interna (consulte o Manual de Operação).

## AVISO! Segurança com Energia Elétrica

- Não trabalhe sozinho em condições de risco.
- Correntes elétricas intensas através de materiais condutivos podem causar queimaduras graves.
- Verifique se os fios elétricos, plugues e soquetes estão em boas condições.
- A troca do plugue do Nobreak e a instalação de equipamento com cabeamento permanente devem ser feitas por eletricitistas qualificados.
- Quando não for possível verificar a existência de aterramento, desconecte o equipamento da tomada da rede elétrica antes de instalar ou conectá-lo com outros equipamentos. Após finalizar todas as conexões, volte a reconectar o cabo de alimentação.
- Não segure nenhum conector metálico se o cabo de força não estiver desligado.
- Conecte o equipamento em uma tomada tripolar (fase, neutro e terra). A tomada deve ser conectada com a proteção (fusível ou disjuntor) do circuito correspondente. A conexão com qualquer outro tipo de tomada pode acarretar risco de choque elétrico e incêndio.

## AVISO! Segurança da Bateria

- Este equipamento contém tensões potencialmente perigosas. Não tente desmontar a unidade. A única exceção é para nobreaks que contenham procedimentos de troca de baterias. Consulte as etapas para a substituição de bateria descritas nesse Manual. Com exceção da bateria, a unidade não contém peças que possam ser substituídas pelo usuário. Os reparos devem ser feitos somente por pessoal qualificado.
- Nunca jogue as baterias no fogo. Risco de explosão.
- Não abra nem destrua as baterias. Elas contêm um eletrólito que é tóxico e nocivo à pele e aos olhos.
- Para evitar ferimentos causados por eletricidade, retire relógios e jóias, tais como anéis, quando substituir a bateria. Use ferramentas com cabos isolados.
- Ao substituir as baterias, utilize a mesma quantidade e tipo de baterias que as instaladas originalmente no equipamento.

## Substituição e Reciclagem das Baterias

Fale com o revendedor ou visite o website da APC, [www.apc.com](http://www.apc.com), para obter informações sobre kits de substituição e reciclagem de baterias.

**Descarte as baterias usadas em um local de reciclagem ou envie-as para a APC utilizando o material apropriado de embalagem da bateria de reposição.**

Suporte ao cliente e informações de garantia estão disponíveis no site da APC, [www.apc.com/br](http://www.apc.com/br)

© 2015 APC by Schneider Electric. APC, o logotipo da APC e Smart-UPS são propriedade da Schneider Electric Industries S.A.S., American Power Conversion Corporation, ou suas empresas afiliadas. Todas as outras marcas comerciais são propriedade de seus respectivos donos.

V:11.2015  
990-9842