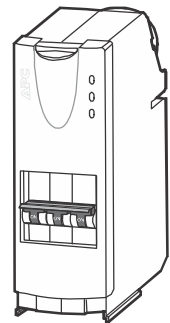
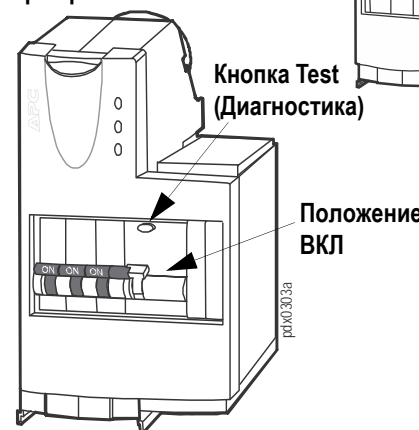


## Установка Модули распределения питания

МРП — однофазные и трехфазные



МРП с УЗО (устройствами защитного отключения) — трехфазные



МРП с УЗО — однофазные



### Важная информация по безопасности

#### ⚠️ ⚠️ ОПАСНОСТЬ

##### ОПАСНОСТЬ ПОРАЖЕНИЯ ТОКОМ

• Электрооборудование должно быть установлено, обслуживаться и поддерживаться только квалифицированным персоналом. Чтобы удалить модуль распределения питания.

- Выключите подачу питания на оборудование и выполнять соответствующие процедуры блокировки перед установкой или удалением модуля распределения питания.

ИЛИ

-Если ИБП Symmetra PX подает питание на модульный PDU, разместить ИБП в режим работы от батареи (для уменьшения тока короткого замыкания), перед удалением модуля распределения питания. Чтобы разместить ИБП в режим работы от батареи, см ИБП Эксплуатация книга.

• PDU должен быть установлен в соответствии с National Electrical Code или Canadian Electrical Code и всеми применимыми местными правилами.

**Несоблюдение этих указаний может привести к смерти или серьезным травмам.**

В МРП с УЗО при отказе заземления соответствующий переключатель срабатывает автоматически.

МРП с УЗО имеют кнопку Test (Диагностика). Может потребоваться периодическая проверка МРП. Проверьте соответствие региональным требованиям.

Дополнительные сведения см. в Руководстве по эксплуатации 990-3054.

## Распаковка модуля распределения питания (МРП)

- 1 Снимите упаковку с МРП.
- 2 Перережьте кабельные стяжки и разверните шнур питания.

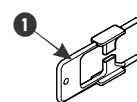
## Установка модуля распределения питания

### ПРИМЕЧАНИЕ

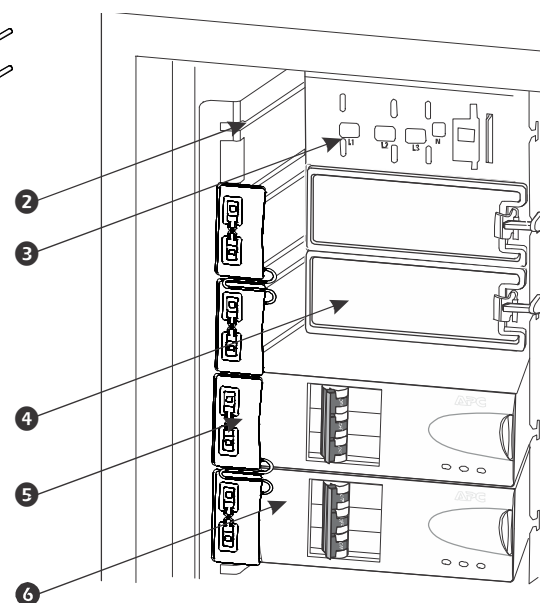
- Устанавливайте МРП Schneider Electric только с соответствующим выходным напряжением.
- Чтобы избежать пережимания кабеля, устанавливайте МРП, начиная с нижней части панели.
- Сохраните листовые прокладки, чтобы воспользоваться ими позже. Если модуль был демонтирован, на открытую шину необходимо поставить листовую прокладку.

Блок распределения питания поставляется с листовыми прокладками, закрывающими шину и крышки пазов, чтобы закрыть доступ к шине.

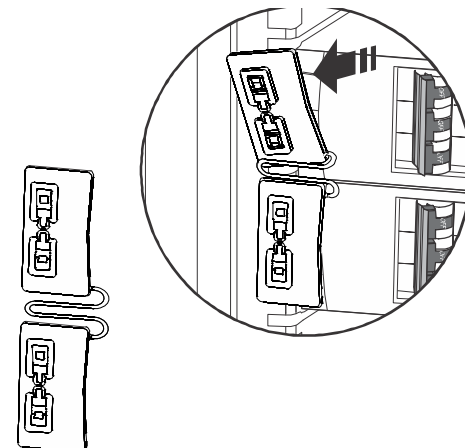
### Идентификация компонентов



- 1 Ключ для снятия крышки паза
- 2 Паз
- 3 Шина
- 4 Листовая прокладка
- 5 Паз для крепления модуля
- 6 МРП



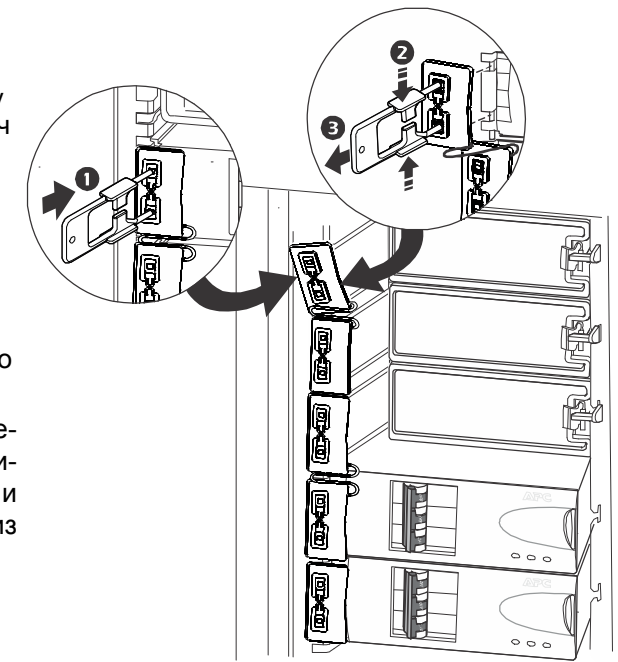
**Примечание.** Две крышки пазов соединены друг с другом. Открытая крышка паза остается прикрепленной к закрытой крышке паза, расположенной под ней (см. рисунок).



### Снятие крышки паза

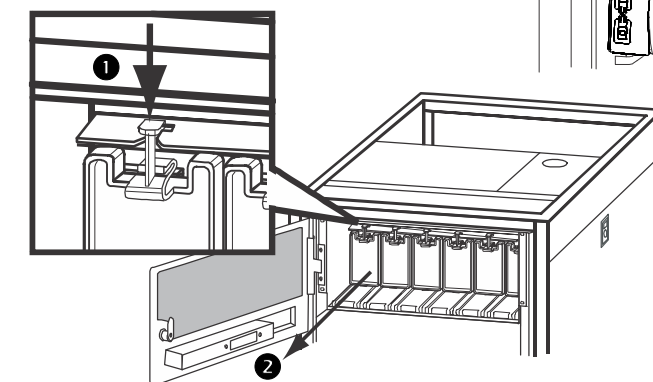
Чтобы открыть крышку паза, используйте ключ (входит в комплект поставки).

- 1 Вставьте ключ в отверстия крышки (см. рисунок).
- 2 Сожмите лапки ключа, чтобы прочно ухватить крышку.
- 3 Потяните ключ к себе, продолжая сжимать его, и достаньте крышку из паза.



### Снятие листовой прокладки

- 1 Надавите на зажим.
- 2 Выньте прокладку из БРП.

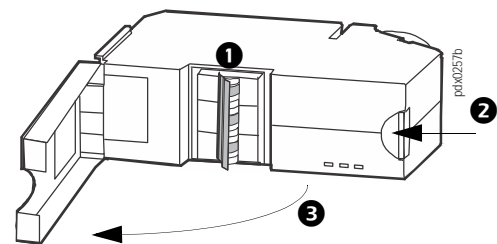


### Поддержка по всему миру клиентов

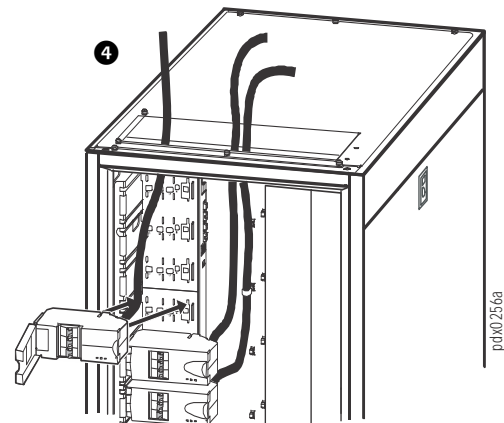
Поддержка доступна на [www.schneider-electric.com](http://www.schneider-electric.com).

## Установка модуля

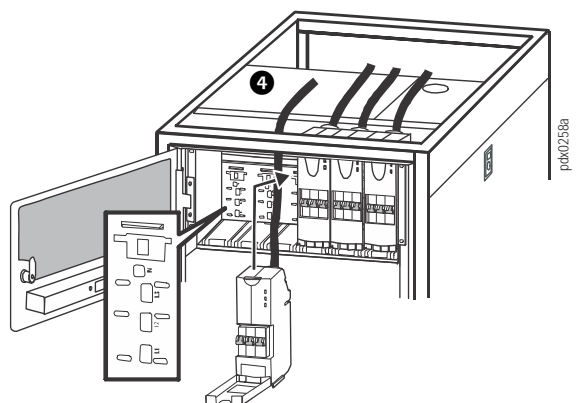
- 1 Убедитесь, что все переключатели переведены в положение ВЫКЛ.
- 2 Чтобы открыть защелку, нажмите красную кнопку.
- 3 Потяните защелку и откройте ее.
- 4 Протяните кабель сквозь отверстия, а также по желобам для кабелей (при их наличии) в верхней части корпуса.



Вертикальная распределительная панель в стойке

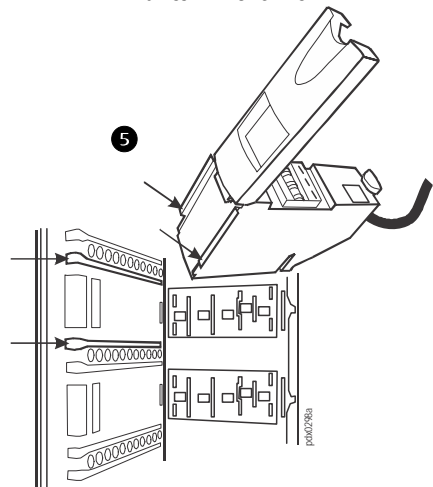


Горизонтальная распределительная панель в стойке

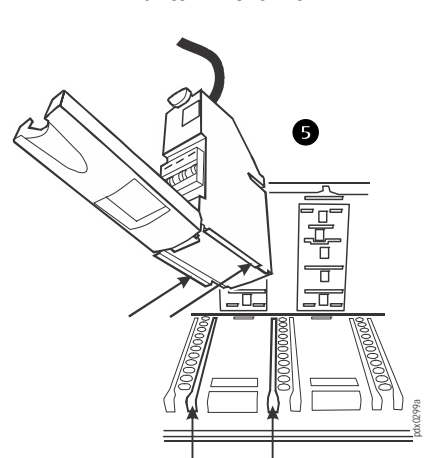


- 5 Задвиньте МРП в пазы. Задвиньте защелку, чтобы закрепить модуль на шине.

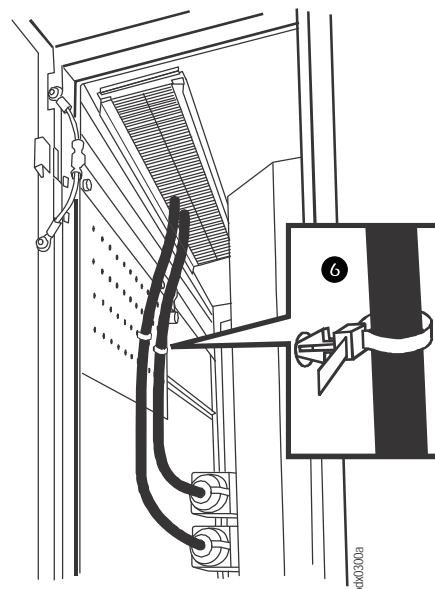
Вертикальная распределительная панель в стойке



Горизонтальная распределительная панель в стойке

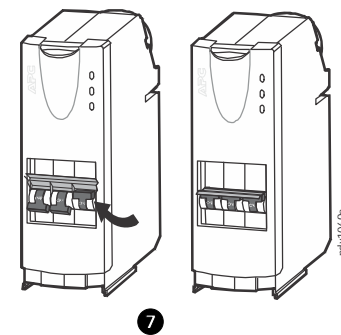


- 6 Только вертикальные распределительные панели в стойке: Для закрепления кабелей в корпусе используйте пластмассовые хомуты.



- 7 Переведите выключатели установленных МРП в положение ВКЛ. (замкнутое).

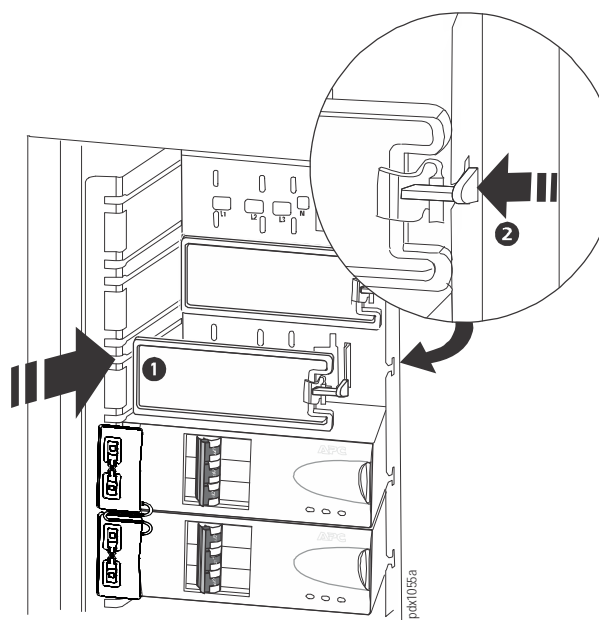
**Примечание.** Некоторые МРП оснащены уникальной ручкой, управляющей всеми выключателями; если перевести ее в положение ВЫКЛ., то все выключатели отключатся. Ручку также можно повернуть так, чтобы отдельные выключатели можно было перевести в положение ВКЛ.



## Установка листовых прокладок

Установите листовые прокладки так, чтобы закрыть 3-полюсные панели, в которых не стоят МРП.

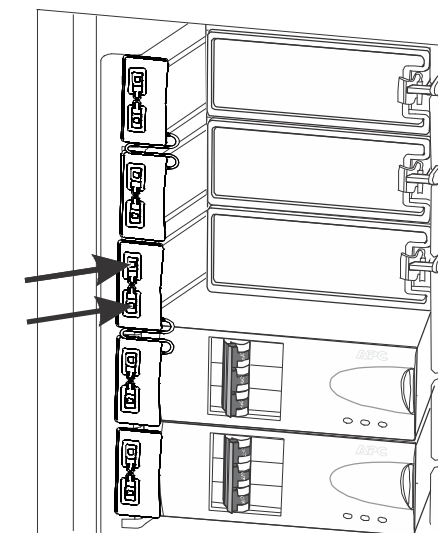
- 1 Поместите листовую прокладку перед открытым местом для установки МРП и вставьте нижний язычок листовой прокладки в паз.
- 2 Защелкните листовую прокладку. Убедитесь, что защелка закрыта правильно.



## Установка крышки паза

**Примечание.** Крышки необходимо устанавливать над каждым пазом для модуля вне зависимости от того, стоит ли в нем модуль или листовая прокладка.

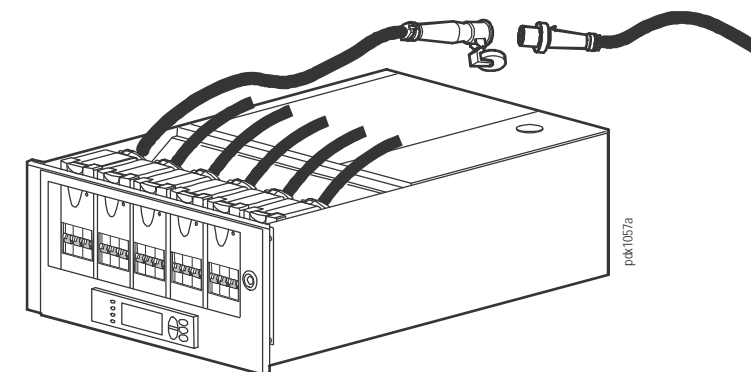
Нажмите на крышки пазов (см. рисунок). Для установки не требуется ключ.



**Примечание.** После установки МРП закройте дверцу БРП.

## Подключение кабелей к модулю

Подключите кабель МРП к соответствующему БРП в стойке или другому оборудованию.



**Примечание.** Возобновить подачу питания к БРП можно после подключения кабелей МРП к нагрузке.

## Демонтаж МРП

### ⚠ ⚠ ОПАСНОСТЬ

#### ОПАСНОСТЬ ПОРАЖЕНИЯ ТОКОМ

- Электрооборудование должно быть установлено, обслуживаться и поддерживаться только квалифицированным персоналом. Чтобы удалить модуль распределения питания.
  - Выключите подачу питания на оборудование и выполнять соответствующие процедуры блокировки перед установкой или удалением модуля распределения питания.
  - ИЛИ
  - Если ИБП Symmetra PX подает питание на модульный PDU, разместить ИБП в режим работы от батареи (для уменьшения тока короткого замыкания), перед удалением модуля распределения питания. Чтобы разместить ИБП в режим работы от батареи, см ИБП Эксплуатация книга.
- PDU должен быть установлен в соответствии с National Electrical Code или Canadian Electrical Code и всеми применимыми местными правилами.

**Несоблюдение этих указаний может привести к смерти или серьезным травмам.**

Убедитесь, что все переключатели переведены в положение ВЫКЛ.

Чтобы демонтировать МРП, нужно выполнить действия по его установке в обратном порядке.