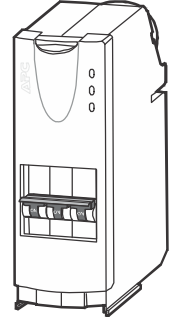
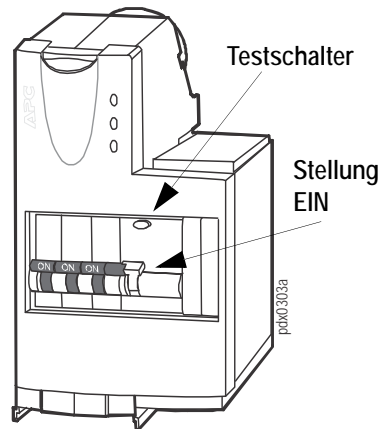


Installation Stromverteilungsmodule

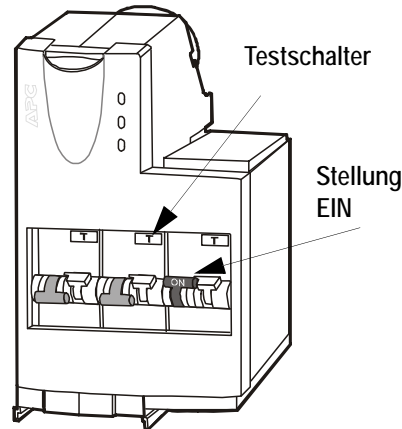
PDM – ein- und dreiphasig



PDM mit RCD (Fehlerstrom-Schutzeinrichtungen) - dreiphasig



PDM mit RCD – einphasig



Wichtige Sicherheitshinweise

⚠️ ⚠️ GEFAHR

STROMSCHLAGEGFAHR

- Elektrische Geräte müssen installiert, betrieben, gewartet und nur von qualifiziertem Personal gewartet. So entfernen Sie eine Stromverteilermodule:
 - Schalten Sie alle Spannungsversorgungen zur Anlage und führen entsprechende Verriegelung / Kennzeichnung Verfahren vor der Installation oder dem Entfernen der Stromverteilermodule.
 - ODER
 - Wenn ein Symmetra PX UPS wird die Stromversorgung des Modular PDU, legen Sie die USV in Batteriebetrieb, bevor Sie die Stromverteilermodule (um Fehlerstrom zu reduzieren). Um die USV in den Batteriebetrieb setzen finden Sie im USV-Betrieb Handbuch.
- Die PDU müssen in Übereinstimmung mit dem National Electrical Code und des Canadian Electrical Code und den geltenden Bestimmungen installiert werden.

Bei Nichtbeachtung dieser Vorschrift kann es zu schweren, bisweilen auch tödlichen Verletzungen kommen.

Bei PDMs mit installierten RCDs wird der dazugehörige Leitungsschutzschalter bei einem Erdungsfehler automatisch ausgelöst. PDMs mit RCDs verfügen über einen Testschalter. Unter Umständen muss die RCD regelmäßig getestet werden. Beachten Sie hierzu die in Ihrem Land geltenden Vorschriften.

Weitere Informationen finden Sie in der Bedienungsanleitung 990-3054.

Auspacken des Stromverteilungsmoduls (PDM)

- 1 Das PDM aus dem Karton herausnehmen.
- 2 Die Kabelbinder durchschneiden und das Netzkabel auseinander falten.

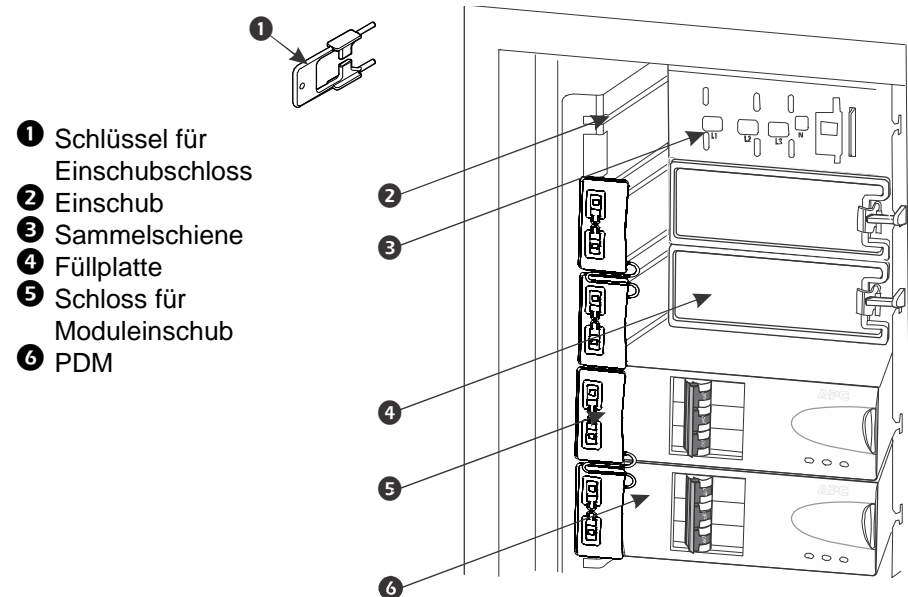
Installation des Stromverteilungsmoduls

HINWEIS

- Stets nur PDMs von Schneider Electric mit passender Ausgangsspannung installieren.
- Mit dem Einbau der PDMs von unten her beginnen, um einen ordentlichen Kabelverlauf zu gewährleisten.
- Die Füllplatten zur späteren Wiederverwendung aufbewahren. Beim Ausbau eines Moduls muss die Füllplatte wieder eingebaut werden, um die offene Sammelschiene abzudecken.

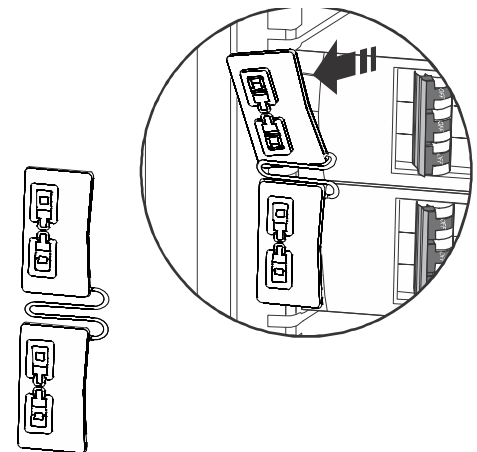
Im Lieferzustand verfügt die Ausgangsverteilung über eingebaute Füllplatten zur Abdeckung der Sammelschiene und über Einschubschlösser, die den Zugang zur Sammelschiene versperren.

Identifizierung der Komponenten



- 1 Schlüssel für Einschubschloss
- 2 Einschub
- 3 Sammelschiene
- 4 Füllplatte
- 5 Schloss für Moduleinschub
- 6 PDM

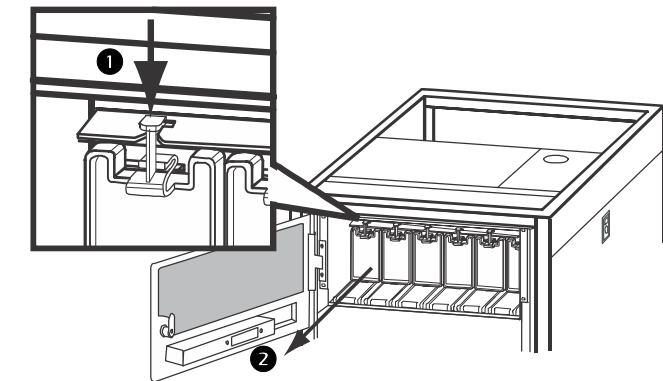
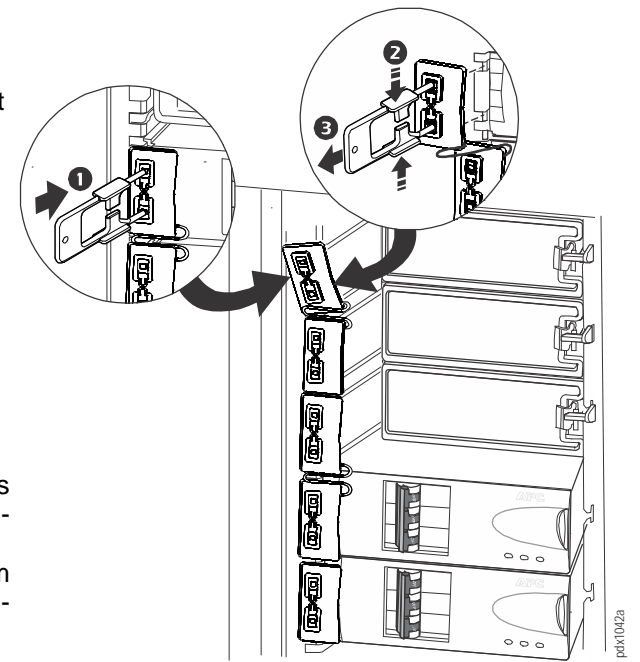
Hinweis: Die Einschubschlösser sind paarweise miteinander verbunden. Wie aus der Abbildung ersichtlich, bleibt ein aus seinem Einschub entferntes Einschubschloss mit dem darunter eingesetzten Einschubschloss verbunden.



Das Einschubschloss entfernen

Das Einschubschloss mit dem mitgelieferten Schlüssel entfernen.

- 1 Den Schlüssel wie abgebildet in das Einschubschloss einsetzen.
- 2 Den Schlüssel von beiden Seiten zusammendrücken, um das Schloss festzuhalten.
- 3 Das Einschubschloss durch Ziehen am zusammengedrückten Schlüssel aus dem Einschub herausnehmen.



Die Füllplatte entfernen

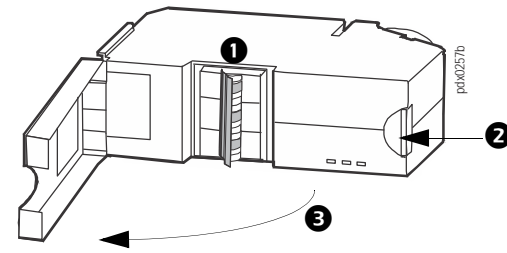
- 1 Den Clip nach unten drücken.
- 2 Das Platte aus der PDU herausziehen.

Kundendienst weltweit

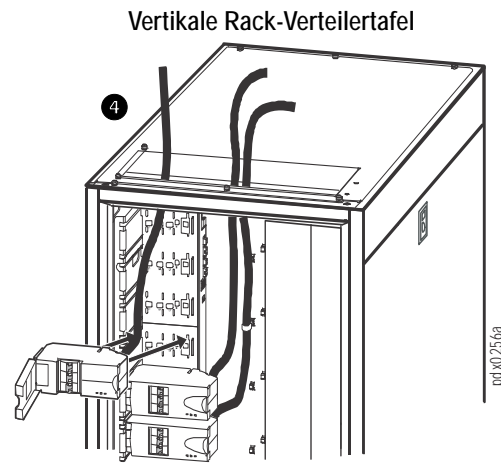
Lokale, länderspezifische Support Center finden Sie unter www.schneider-electric.com.

Das Modul einbauen

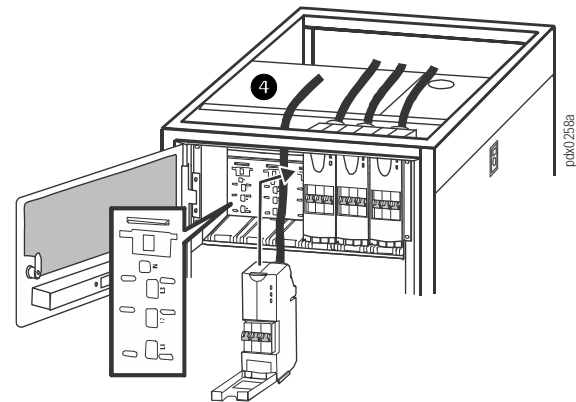
- 1 Sicherstellen, dass alle Leitungsschutzschalter in der Stellung EIN stehen.
- 2 Die rote Taste drücken, um die Verriegelung freizugeben.
- 3 Die Verriegelung aufklappen.



- 4 Das oder die Kabel durch die obere Öffnung im Gehäuse einführen und in die Kabelstege oben auf den Gehäusen (falls vorhanden) leiten.

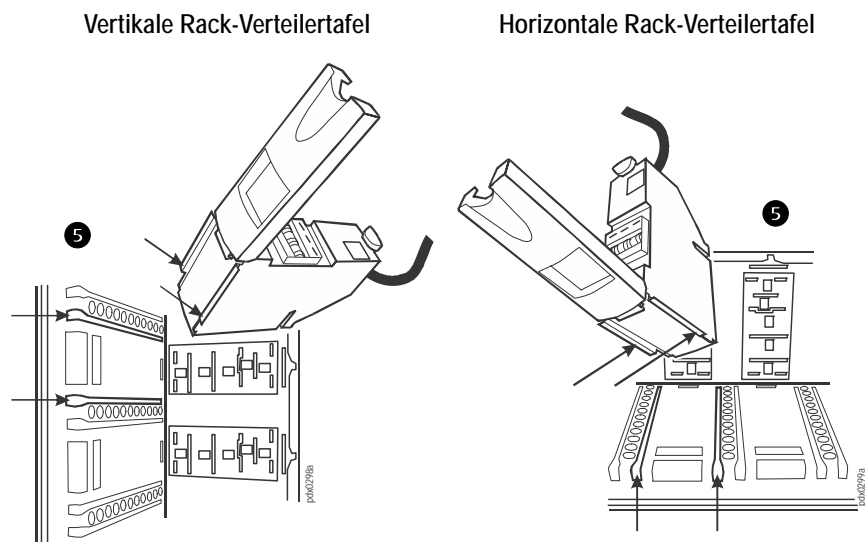


Vertikale Rack-Verteilertafel

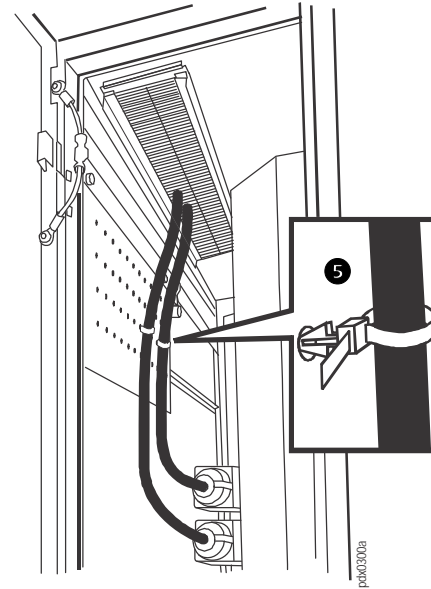


Horizontale Rack-Verteilertafel

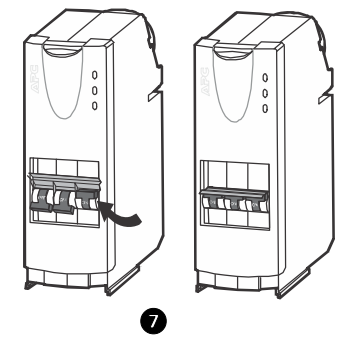
- 5 Das PDM vollständig in den Einschub hineinschieben. Die Verriegelung schließen, um das Modul fest mit der Sammelschiene zu verbinden.



- 6 Nur bei vertikalen Rack-Verteilertafeln: Lose Kabel mit Kabelbindern aus Kunststoff am Gehäuse befestigen.



- 7 Die erforderlichen Leitungsschutzschalter am neu eingebauten PDM in die Stellung EIN (geschlossen) versetzen.

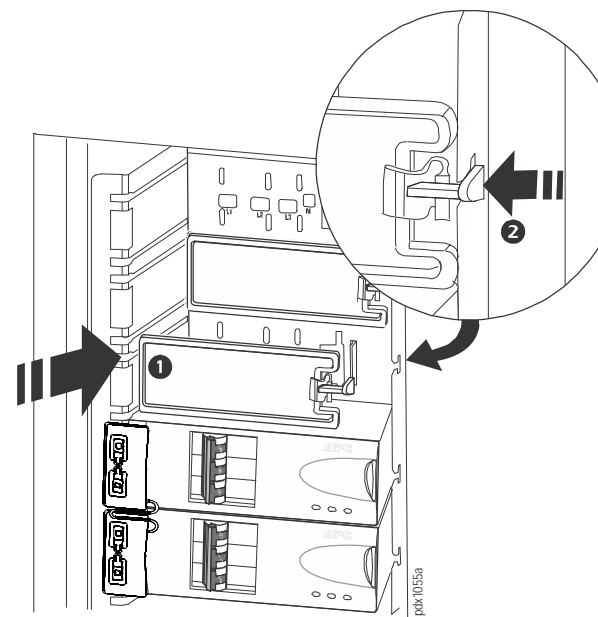


Hinweis: Manche PDMs verfügen über eine besondere Klappe, die alle Leitungsschutzschalter gleichzeitig abschaltet, wenn sie in die Stellung AUS versetzt wird. Diese Klappe kann anschließend wieder in ihre Ausgangsstellung zurück bewegt werden, um einzelne Leitungsschutzschalter in die Stellung EIN versetzen zu können.

Füllplatten einbauen

Füllplatten einbauen, um dreipolige, nicht von einem PDM belegte Einbauplätze abzudecken.

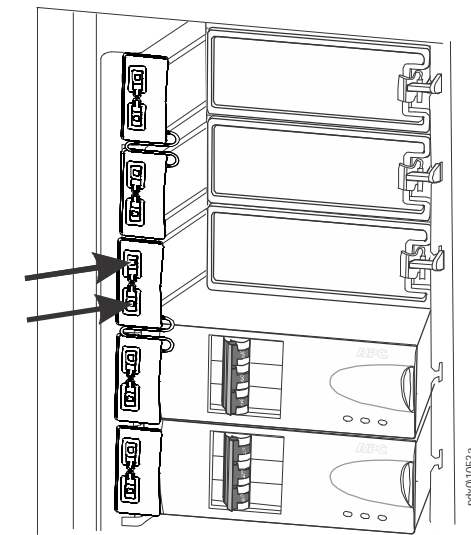
- 1 Dazu die Füllplatte vor einem nicht belegten PDM-Einbauplatz positionieren und die untere Lasche der Füllplatte in die Einschubrinne setzen.
- 2 Die Füllplatte einrasten lassen. Die Abdeckung auf festen Sitz kontrollieren.



Ein Einschubschloss anbringen

Hinweis: Jeder Modulplatz muss mit einem Einschubschloss versehen werden, unabhängig davon, ob sich darin ein Modul oder eine Füllplatte befindet.

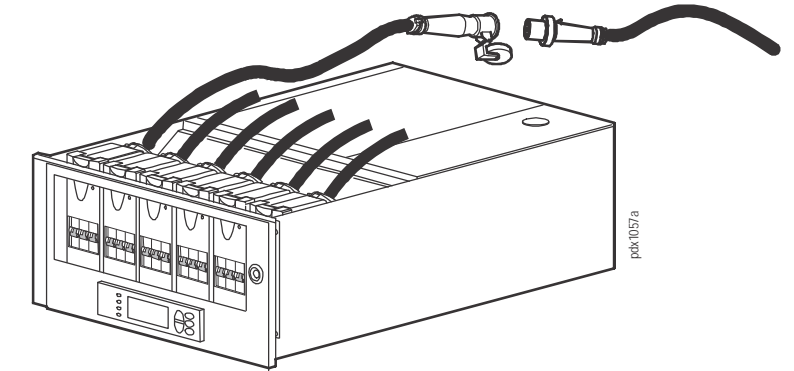
Das Einschubschloss wie abgebildet in den Einschub drücken. Zum Einbau wird der Schlüssel nicht benötigt.



Hinweis: Nach erfolgter PDM-Installation die Tür zur PDU schließen.

Modulkabel anschließen

Das PDM-Kabel mit der dazugehörigen Rack-PDU oder sonstigen Ausrüstung verbinden.



Hinweis: Die Stromversorgung der PDU kann nach Anschluss der PDM-Kabel an die Last wiederhergestellt werden.

Ausbau eines PDM

⚠️ ⚠️ GEFAHR

STROMSCHLAGEFAHR

- Elektrische Geräte müssen installiert, betrieben, gewartet und nur von qualifiziertem Personal gewartet. So entfernen Sie eine Stromverteilermodul:
 - Schalten Sie alle Spannungsversorgungen zur Anlage und führen entsprechende Verriegelung / Kennzeichnung Verfahren vor der Installation oder dem Entfernen der Stromverteilermodul.
 - ODER
 - Wenn ein Symmetra PX UPS wird die Stromversorgung des Modular PDU, legen Sie die USV in Batteriebetrieb, bevor Sie die Stromverteilermodul (um Fehlerstrom zu reduzieren). Um die USV in den Batteriebetrieb setzen finden Sie im USV-Betrieb Handbuch.
- Die PDU müssen in Übereinstimmung mit dem National Electrical Code und des Canadian Electrical Code und den geltenden Bestimmungen installiert werden.

Bei Nichtbeachtung dieser Vorschrift kann es zu schweren, bisweilen auch tödlichen Verletzungen kommen.

Sicherstellen, dass alle Leitungsschutzschalter in der Stellung EIN stehen. Das PDM in umgekehrter Einbaureihenfolge wieder ausbauen.