

ドライ接点入出力アクセサリ (AP9810) テクニカルガイド

概要

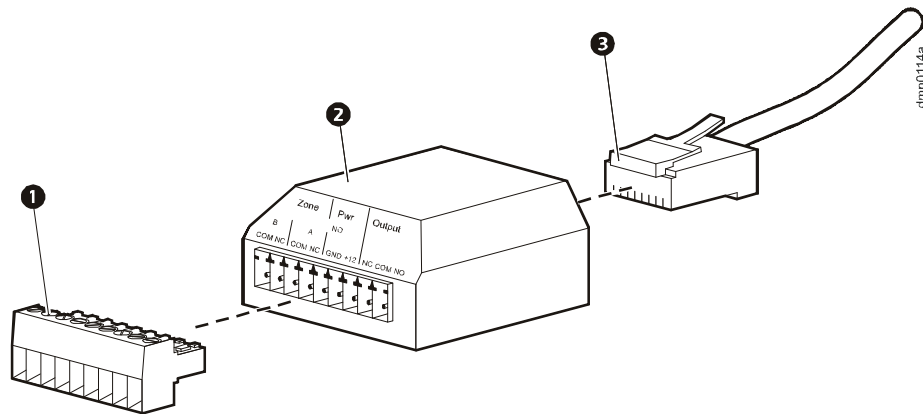
APC ドライ接点入出力アクセサリは、Network Management Card 2 (AP9631 又は AP9635) のホスト装置と周辺機器を接続するハードウェアインターフェイスです。ドライ接点入出力アクセサリは、次の入出力に対応します。

- ・ 入力 (Zones A 及び B)。2 台のドライ接点装置に対応
- ・ 12 V、25 mA 電源出力 (1 個) (Pwr)
- ・ Form C リレー (1 個) (リレー出力 Output)。

ドライ接点入出力アクセサリは、ご使用の Network Management Card 2 の Universal I/O ポートに接続します。AP9635 にはポートが 1 つ、AP9631 にはポートが 2 つあります。ご使用の Network Management Card 2 のソフトウェアインターフェイスから、Form C リレーの状態を変更するアラームを指定できます。ドライ接点装置の状態の変更によってホストで発生するアクションを、設定することもできます。

取付

次に記載の品目を使用して、ドライ接点入出力アクセサリを取り付けます。装置をネジ端子台に接続する方法は、次のサブセクションを参照して下さい。



品目	説明
①	ネジ端子台 (16 AWG ~ 28 AWG ワイヤに対応)
②	ドライ接点入出力アクセサリ
③	30,5 cm (1 フィート) CAT-5E RJ-45 パッチケーブル (ドライ接点入出力アクセサリを Network Management Card 2 の Universal I/O ポートに接続する為に使用)

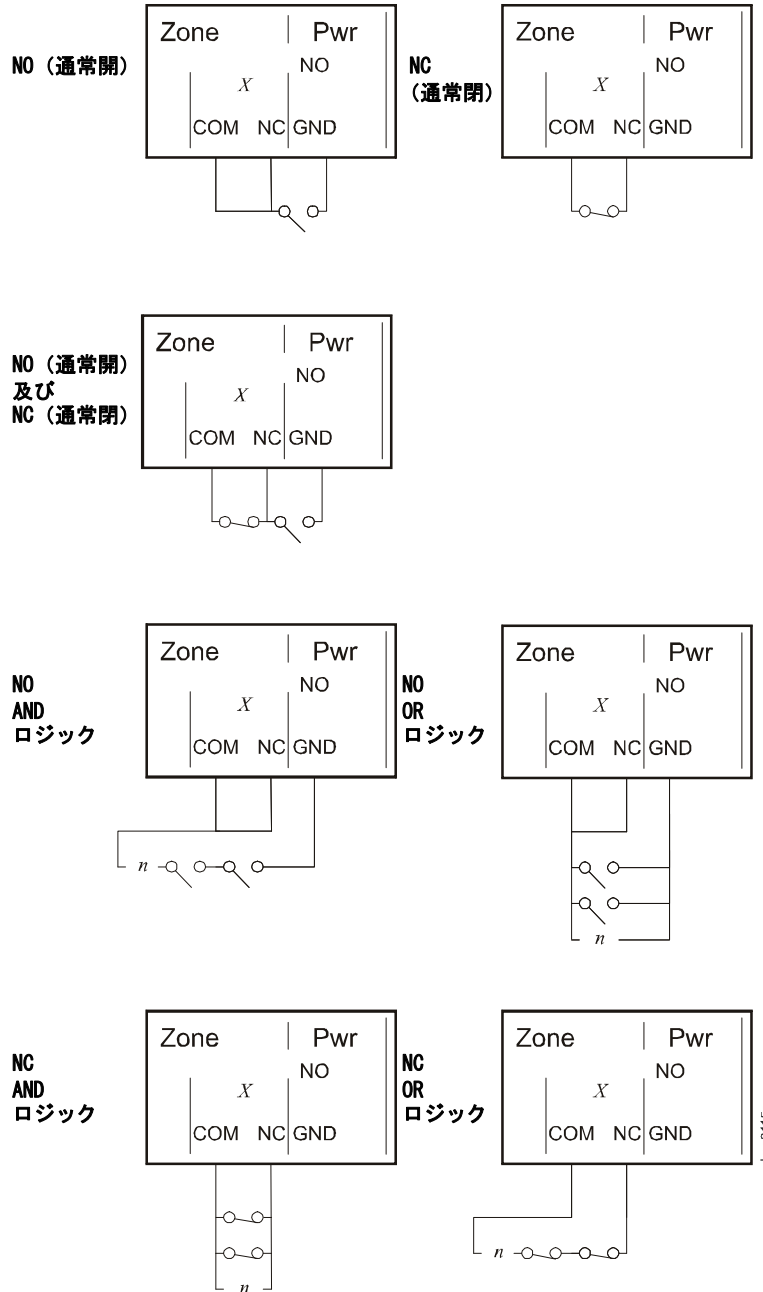


注: Network Management Card 2 のアプリケーションファームウェアは、5.0.2 またはそれ以降のバージョンである必要があります。Network Management Card 2 のファームウェアのアップグレードについては、*Network Management Card* の「ユーティリティ CD」にある「ユーザズガイド」又は APC の Web サイト (www.apc.com) をご覧下さい。

注: PCNS (PowerChute Network Shutdown) を使用しており、ご使用の Network Management Card 2 に 2 つの Universal I/O ポートがある場合は、ドライ接点入出力アクセサリを Universal I/O のポート 2 に接続する必要があります。PCNS では、ドライ接点入出力アクセサリは 1 台のみ対応します。

ドライ接点装置をネジ端子台の Zone A 及び B 端子に接続

Zone A及びZone Bの入力端子はドライ接点でないため、必ず無電圧の外部ドライ接点と接続してください。尚、入力端子において、開放時にシステム接地に対して5V d cの電圧が現れており、短絡時に1mA以下の電流が流れます。



装置をネジ端子台の電源出力 (Pwr) 端子に接続

ネジ端子台の NO/GND 端子を使用して、通常開 (NO) ドライ接点装置に接続し、装置を電源出力 (Pwr) 端子台に接続する事が出来ます。

装置をネジ端子台の Output 端子に接続



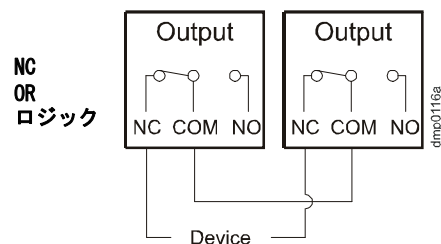
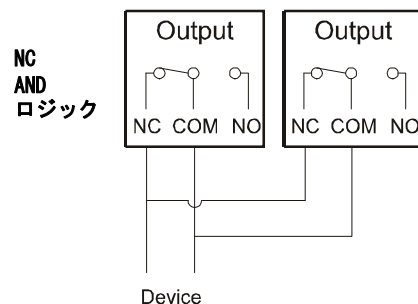
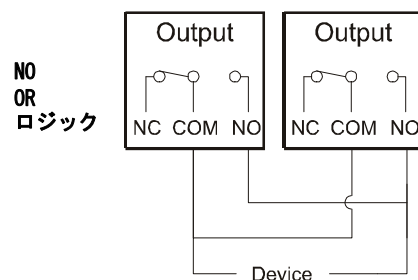
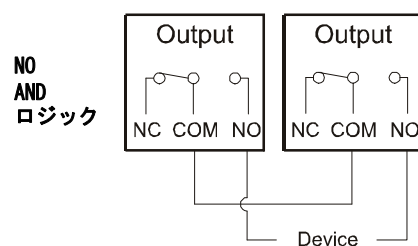
注：Form C リレーは、AC 負荷を直接切り替える物ではありません（次の定格を参照）。

Form C リレー 定格

通常切替能力	30VDC で 1A
最大開閉電力	30 W
最大開閉電圧	60 VDC
最大開閉電流	2 Adc
最大通電電流	2 Adc
サージ定格	2kV、Bellcore TA-NWT-001089 準拠 1.5kV、FCC part 68 準拠

2 個のドライ接点入出力アクセサリを Network Management Card 2 に接続する場合は、2 通りの方法があります。

- ・ 1 台の装置を 2 個のドライ接点入出力アクセサリのそれぞれの Output 端子に接続します。
- ・ ドライ接点入出力アクセサリを同一の回路に接続して、AND 又は OR ロジックを実装します（右図を参照）。例えば、ホストから **Replace Battery** アラームが報告された時に 1 つの Output の状態が変更され、ホストから **Fault** アラームが報告された時にもう一方の Output の状態が変更される様な場合に、どちらか片方のアラームが発生しても（OR ロジック）、又は両方のアラームが同時に発生（AND ロジック）のいずれかの条件で、装置が状態の変更を検出出来る様にドライ接点入出力アクセサリを接続できます。



仕様

電気仕様

入力電圧	24 VDC
電流引き込み	40 mA DC
出力	12 VDC、25 mA

外形寸法・重量

外形寸法 (高さ×幅×奥行)	22.0 × 45.2 × 44.6 mm (0.87 × 1.78 × 1.76 インチ)
重量	51.0 g

環境仕様

温度	
動作時	0 ~ 40° C (32 ~ 104° F)
保管時	-15 ~ 65° C (5 ~ 149° F)
相対湿度	
動作時	0 ~ 95%
保管時	0 ~ 95%
標高	
動作時	0 ~ 3 000 m (0 ~ 10,000 フィート)
保管時	0 ~ 15,000 m (0 ~ 10,000 フィート)



カスタマサポート及び保証に関する情報は、
APCのWebサイト (www.apc.com) でご利用頂けます。

© 2009 APC by Schneider Electric. 商標は全て Schneider
Electric Industries S.A.S.、American Power Conversion
Corporation、又はその関係会社の所有物です。

990-3577-018
04/2009

