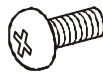
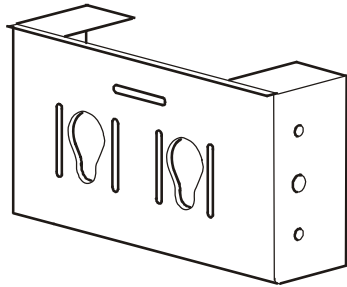


Spacer Bracket for 4-Post Racks (AR8652) (Support d'entretoise pour les racks à 4 broches [AR8652]) – Installation

Inventaire



4



4

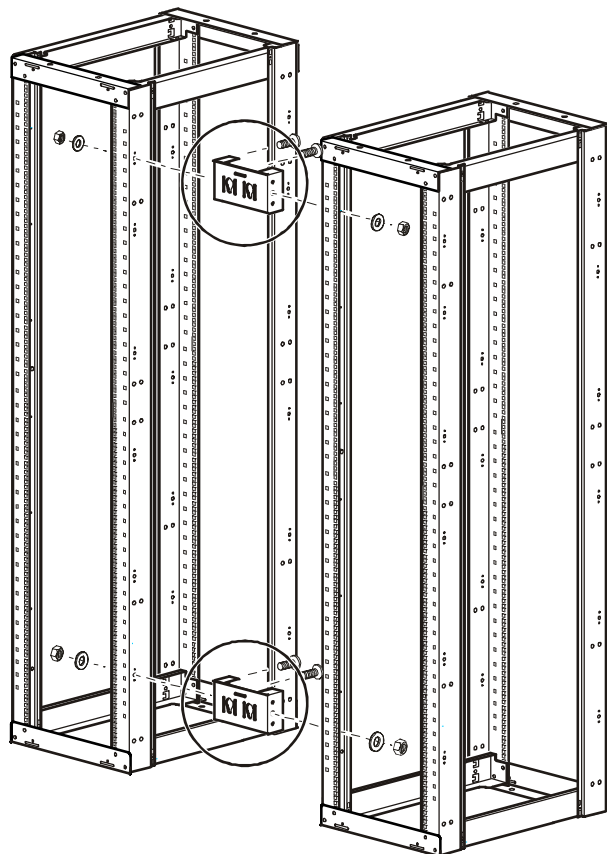
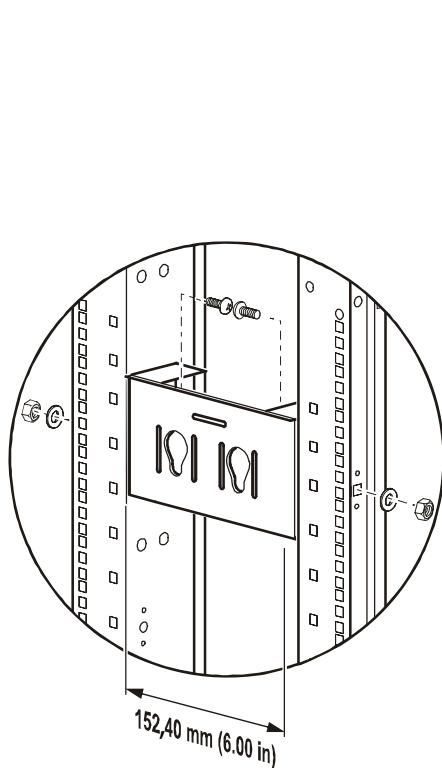


4

Outils nécessaires (fournis)

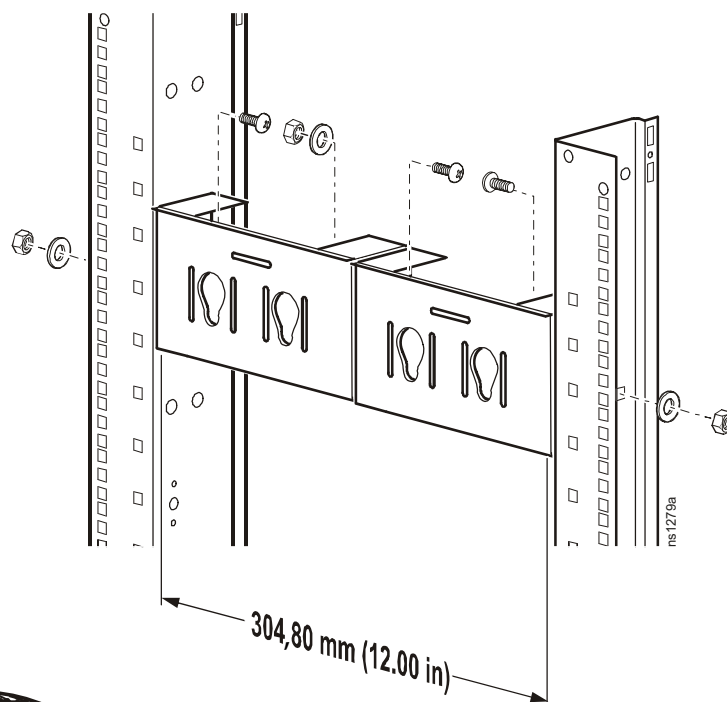


Installation





Remarque : pour obtenir un espacement de 304,80 mm (12 in.) entre les racks à 4 broches, combinez deux supports d'entretoise.



This manual is available in English on the APC Web site (www.apc.com).

Dieses Handbuch ist in Deutsch auf der APC Webseite (www.apc.com) verfügbar.

Este manual está disponible en español en la página web de APC (www.apc.com).

Ce manuel est disponible en français sur le site internet d'APC (www.apc.com).

Questo manuale è disponibile in italiano sul sito web di APC (www.apc.com).

本マニュアル<各国の言語に対応する>は APC ウェブサイト (www.apc.com) からダウンロードできます。

Instrukcja obsługi w języku polskim jest dostępna na stronie internetowej APC (www.apc.com).

Данное руководство на русском языке доступно на сайте APC (www.apc.com).

Bu kullanım klavuzunun Türkçesi APC web sayfasında (www.apc.com) mevcuttur.

在 APC 公司的网站上 (www.apc.com) 有本手册的中文版。

Este manual está disponível em português no site da APC (www.apc.com).



Pour obtenir des informations sur l'assistance et la garantie, les Clients peuvent consulter le site Web d'APC à l'adresse www.apc.com.

© 2008 American Power Conversion. Tous droits réservés. Toutes les marques déposées APC sont la propriété de American Power Conversion. Les autres noms de marques, produits et sociétés sont la propriété de leurs détenteurs respectifs.

990-3319-012

11/2008

