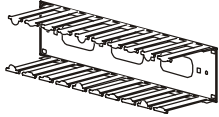
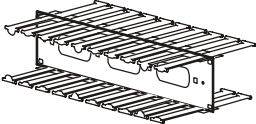
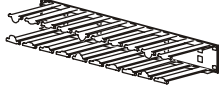
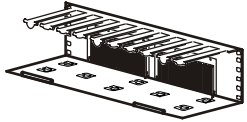
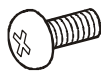


Installation du passe-câbles horizontal (AR8600, AR8601, AR8602, AR8603)

Produit	Référence	Description	Illustration
Passe-câbles horizontal 2U à simple face, de 4 pouces de profondeur, équipé d'un cache	AR8600	Achemine les câbles de raccordement horizontalement à l'avant ou à l'arrière d'une armoire EIA de 19 pouces. Le passe-câbles est équipé d'ergots en plastique mou de 4 pouces permettant de faire entrer et sortir les câbles de raccordement de manière ordonnée.	
Passe-câbles horizontal 2U à double face, de 4 pouces de profondeur, équipé d'un cache	AR8601	Achemine les câbles de raccordement et de téléphone horizontalement à l'avant ou à l'arrière d'une armoire EIA de 19 pouces. Le passe-câbles est équipé d'ergots en plastique mou de 4 pouces permettant de faire entrer et sortir les câbles de raccordement de manière ordonnée.	
Passe-câbles horizontal 1U à simple face, de 4 pouces de profondeur, équipé d'un cache	AR8602	Achemine les câbles de raccordement horizontalement à l'avant ou à l'arrière d'une armoire EIA de 19 pouces. Le passe-câbles est équipé d'ergots en plastique mou de 4 pouces permettant de faire entrer et sortir les câbles de raccordement de manière ordonnée.	
Passe-câbles horizontal 2U à simple face haute densité, de 6 pouces de profondeur, équipé d'un cache	AR8603	Achemine les câbles de raccordement horizontalement à l'avant ou à l'arrière d'une armoire EIA de 19 pouces. Le passe-câbles est équipé d'ergots en plastique mou de 6 pouces et de deux ouvertures d'intercommunication afin de faire entrer et sortir les câbles de raccordement de manière ordonnée.	

Visserie (fournie)



Vis cruciformes
à fente M6 x 16 (4)

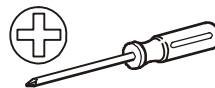


Ecrous à cage (4)

Outils nécessaires (non fournis)



Clé pour écrous à cage



Tournevis
cruciforme

Installation des écrous à cage

Pour installer les passe-câbles horizontaux, fixez les écrous à cage aux brides de montage verticales.



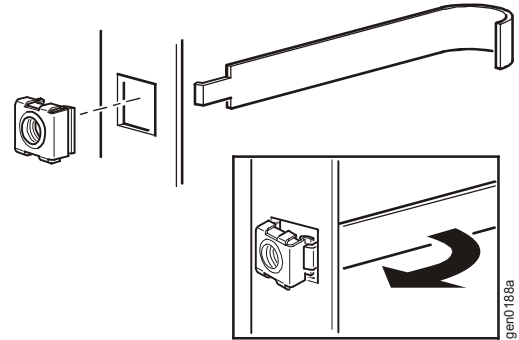
Attention : installez les écrous à cage horizontalement en engageant les oreilles sur les côtés du trou carré. N'installez PAS les écrous à cage verticalement en engageant les oreilles sur les parties supérieure et inférieure du trou carré.

1. Insérez l'écrou à cage dans le trou carré en engageant l'une de ses oreilles dans l'extrémité du trou.

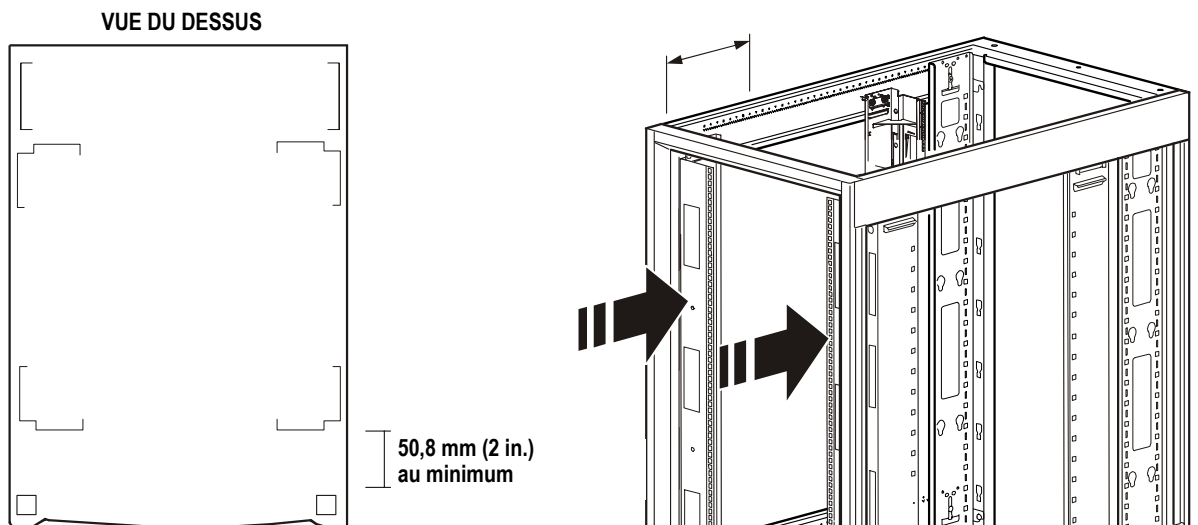


Remarque : installez les écrous à cage à l'intérieur des brides de montage verticales.

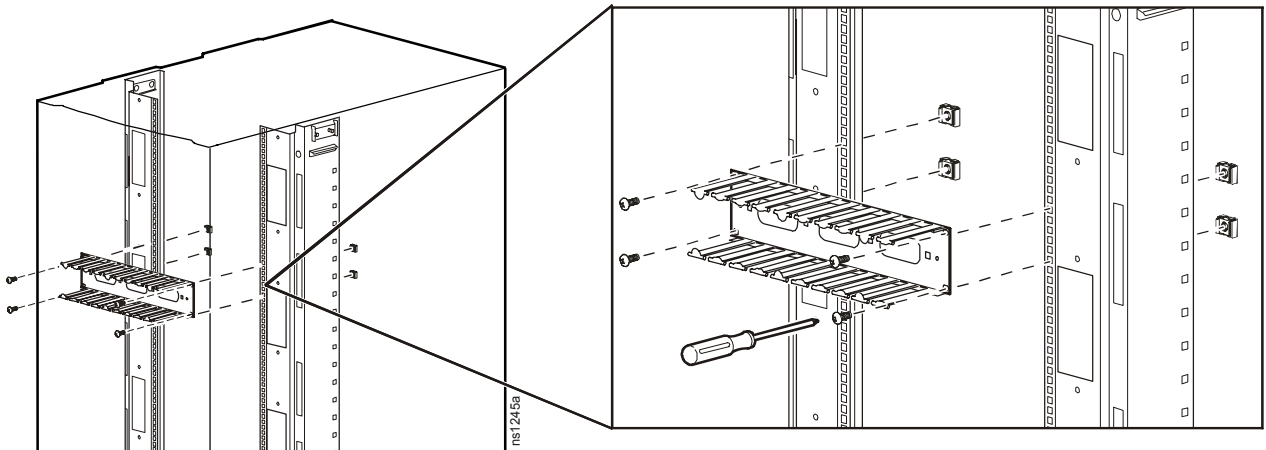
2. Placez la clé pour écrous à cage (fournie) sur le côté opposé de l'écrou à cage et tirez vers vous pour l'engager.



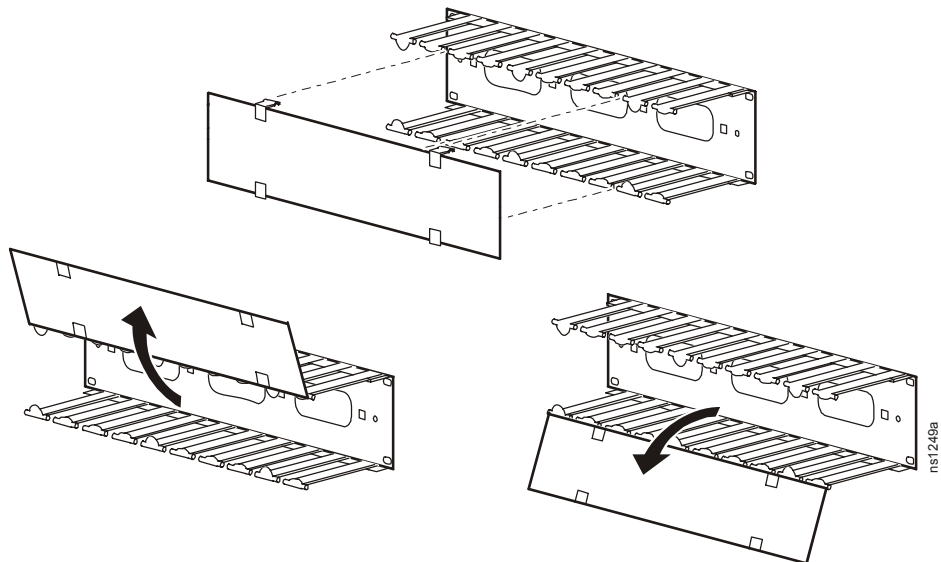
Réglage de la profondeur des rails de montage verticaux



Installation du passe-câbles horizontal



Installation et ouverture du cache articulé





This manual is available in English on the APC Web site (www.apc.com).

Dieses Handbuch ist in Deutsch auf der APC Webseite (www.apc.com) verfügbar.

Este manual está disponible en español en la página web de APC (www.apc.com).

Ce manuel est disponible en français sur le site internet d'APC (www.apc.com).

Questo manuale è disponibile in italiano sul sito web di APC (www.apc.com).

本マニュアル<各国の言語に対応する>は APC ウェブサイト (www.apc.com) からダウンロードできます。

Instrukcja obsługi w języku polskim jest dostępna na stronie internetowej APC (www.apc.com).

Данное руководство на русском языке доступно на сайте APC (www.apc.com)

Bu kullanım klavuzunun Türkçesi APC web sayfasında (www.apc.com) mevcuttur.

在 APC 公司的网站上 (www.apc.com) 有本手册的中文版。

Este manual está disponível em português no site da APC (www.apc.com).

Assistance clients internationale d'APC

L'assistance clients pour ce produit ou tout autre produit APC est disponible gratuitement des manières suivantes :

- Consultez le site Web d'APC pour accéder aux documents de la base de connaissances APC et soumettre vos demandes d'assistance.
 - **www.apc.com** (siège social)
Consultez le site Web APC de votre pays, qui contient des informations relatives à l'assistance clients.
 - **www.apc.com/support/**
Assistance internationale grâce à la base de connaissances APC et via Internet.
- Contactez un centre d'assistance clients APC par téléphone ou par courrier électronique.
 - Centres locaux, relatifs à un pays : connectez-vous sur **www.apc.com/support/contact** pour plus d'informations.

Contactez le représentant APC ou tout autre revendeur chez qui vous avez acheté le produit APC pour obtenir des informations relatives à l'assistance clients.



L'assistance clients et les informations sur la garantie sont disponibles sur le site Web d'APC, www.apc.com.

© 2009 APC by Schneider Electric. Toutes les marques sont la propriété de Schneider Electric Industries S.A.S., d'American Power Conversion Corporation ou de leurs sociétés affiliées.

990-3317A-012
09/2009

