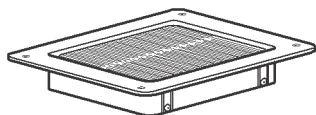


Griglia per pavimento flottante integrale KoldLok®

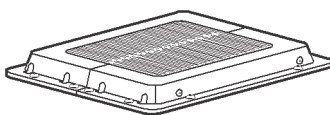
AR7720, AR7730, AR7740

Griglie per pavimento flottante KoldLok



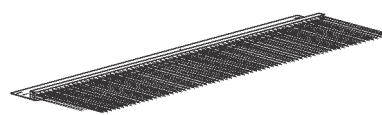
Griglia integrale
AR7720 (10)

Include: **A** (40), **C** (1), **G** (1)



Griglia per montaggio su
superficie
AR7730 (10)

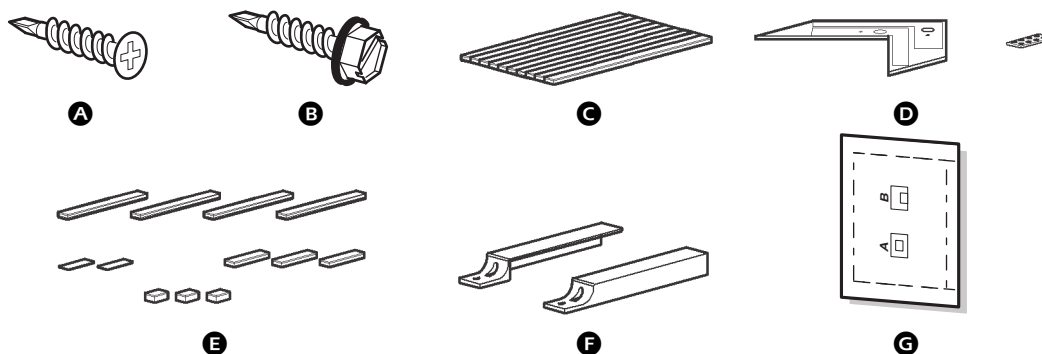
Include: **C** (1), **D** (10)



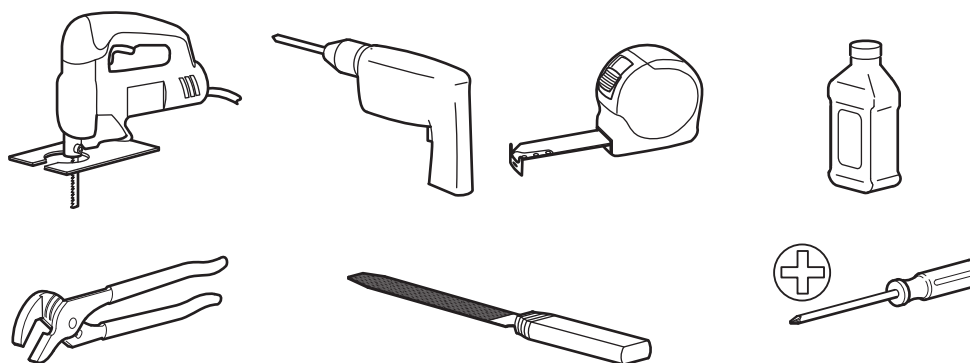
Griglia estesa
AR7740 (10)

Include: **B** (50), **E** (10), **F** (10)

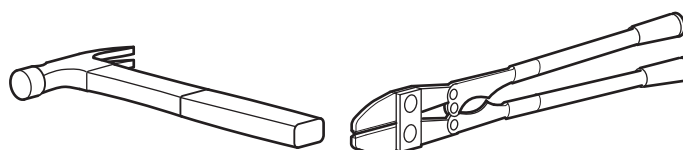
Contenuto



Utensili necessari (non in dotazione)



AR7740 - Utensili necessari per le modifiche



Informazioni generali

Installazione efficace dei cavi

Per ridurre al minimo le perdite di aria dal plenum del pavimento flottante, disporre i cavi lungo la linea centrale delle spazzole delle griglie KoldLok.

Garantire ai cavi un lasco adeguato: se sono troppo tesi, i filamenti della griglia rischiano di divaricarsi e formare una fessura a forma di V, con conseguente aumento di volume della perdita di aria da sotto il pavimento flottante.

Corretto raffreddamento delle apparecchiature

La mancata osservanza delle linee guida dei produttori delle apparecchiature per mantenere un corretto raffreddamento può causare il surriscaldamento delle apparecchiature.

Prima di sigillare gli intagli per i cavi, verificare che il lato di aspirazione dell'apparecchiatura informatica e degli armadi riceva un flusso d'aria adeguato tramite dispositivi come piastrelle di pavimentazione perforate o griglie.

È responsabilità del cliente garantire un flusso d'aria adeguato al lato di aspirazione dell'apparecchiatura informatica e degli armadi.

Taglio di piastrelle per pavimento flottante

Ogni produttore di piastrelle per pavimento flottante fornisce le istruzioni per modificare in modo corretto e sicuro il prodotto.

Attenersi alle indicazioni del produttore delle piastrelle per quanto riguarda gli utensili da utilizzare, le procedure di taglio, la capacità di carico strutturale delle piastrelle tagliate e ogni altro requisito del supporto sottopavimento per l'uso di piastrelle per pavimento flottante tagliate.

Tenere in considerazione la diminuzione della resistenza nominale delle piastrelle conseguente al taglio.

Se si installa la griglia estesa KoldLok su un foro appena praticato, prima dell'installazione rifinire l'intaglio.

Requisiti di sicurezza

Per eseguire operazioni in ambienti con pavimento flottante e modifiche alle piastrelle di pavimentazione l'installatore deve essere a conoscenza delle procedure standard di gestione della sicurezza e dei rischi.

È obbligatorio l'uso della normale attrezzatura di sicurezza, compresi occhiali di protezione, maschera di protezione, respiratore, protezioni per le mani e calzature antinfortunistiche.


I responsabili della struttura aziendale devono garantire agli installatori l'addestramento di base all'uso in sicurezza degli utensili adeguati per l'installazione.

Preparazione

Le piastrelle di pavimentazione devono essere pulite con un solvente specifico per la rimozione della cera (alcol isopropilico o sostanza equivalente). Tutte le piastrelle devono essere prive di polvere e impurità prima di montare le griglie KoldLok.

Dimensioni e requisiti di taglio delle piastrelle

Modello	Dimensioni	
	mm	pollici
AR7720		
Complessive (L x P x A)	(279,00 x 210,00 x 41,00)	(11,00 x 8,25 x 1,63)
Altezza del prodotto sopra il pavimento flottante	3,00	0,13
Area utilizzabile per i cavi	203,00 x 102,00	8,00 x 4,00
Taglio necessario per l'installazione della griglia:		
Interno piastrella	235,00 x 172,00	9,25 x 6,75
Lato lungo della griglia sul bordo della piastrella	235,00 x 191,00	9,25 x 7,50
Lato corto della griglia sul bordo della piastrella	275,00 x 172,00	10,25 x 6,75
AR7730		
Complessive (L x P x A)	279,00 x 209,00 x 29,00	11,00 x 8,25 x 11,13
Altezza del prodotto sopra il pavimento flottante (con sistema di montaggio installato)	29,00	1,25
Dimensioni massime dell'intaglio sigillato	254,00 x 184,00	10,00 x 7,25
Area utilizzabile per i cavi	210,00 x 102,00	8,25 x 4,00
AR7740		
Dimensioni massime dell'intaglio sigillato	610,00 x 102,00	24,00 x 4,00
Area utilizzabile per i cavi	559,00 x 64,00	22,00 x 2,50
Altezza sopra il pavimento (con sistema di montaggio installato)	25,00	1,00

NOTA: per illustrazioni della posizione in cui collocare la griglia sulla piastrella per pavimento flottante, vedere la maschera con intagli  in dotazione.

Installazione

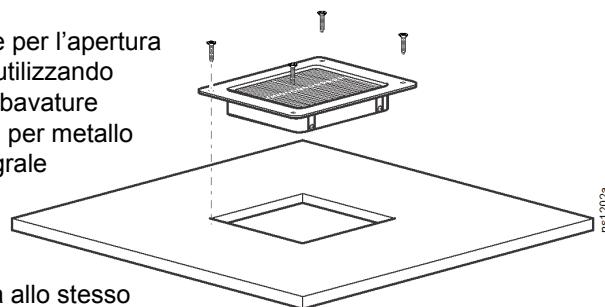
Griglia integrale KoldLok (AR7720)

NOTE:

- Non serrare eccessivamente le viti.
- Per i requisiti di taglio delle piastrelle, vedere “Taglio di piastrelle per pavimento flottante” a pagina 2.

Interno piastrella

1. Determinare le dimensioni dell'intaglio richieste per l'apertura nella piastrella e praticare gli intagli necessari utilizzando l'apposita maschera **G**. Rimuovere eventuali sbavature derivanti dal taglio della piastrella con una lima per metallo (non in dotazione). Per installare la griglia integrale KoldLok, non è necessario coprire il bordo ruvido dell'intaglio.
2. Verificare che le dimensioni della griglia siano corrette per la piastrella appoggiando la flangia allo stesso livello del lato superiore della piastrella. Controllare che non ci siano piegature e che tutti i lati del telaio della griglia si adattino al taglio.
3. Posizionare correttamente la griglia nella piastrella e fissarla saldamente con le viti autofilettanti n. 8 **A**.



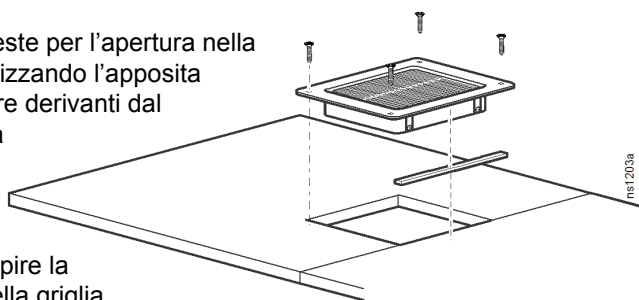
Bordo della piastrella

Lato lungo della griglia

Se non è disponibile una flangia di supporto della piastrella di pavimentazione, le installazioni lungo il bordo rendono necessario l'uso di un inserto di poliuretano espanso sul lato aperto del taglio per bloccare l'aria.

Se nella piastrella sono stati tagliati solo tre lati, lasciando un bordo aperto, la griglia deve essere installata con la striscia di poliuretano espanso in dotazione inserita nella depressione modellata sul lato inferiore della guarnizione.

1. Determinare le dimensioni dell'intaglio richieste per l'apertura nella piastrella e praticare gli intagli necessari utilizzando l'apposita maschera **G**. Rimuovere eventuali sbavature derivanti dal taglio della piastrella. Per installare la griglia integrale KoldLok, non è necessario coprire il bordo ruvido dell'intaglio.
2. Allungare la striscia di poliuretano espanso per montaggio su bordo **C** in modo da riempire la depressione da 228 mm sul lato inferiore della griglia.
3. Verificare che le dimensioni della griglia siano corrette per la piastrella di pavimentazione appoggiando la flangia sul lato superiore della piastrella. Controllare che non ci siano piegature e che la griglia si adatti all'apertura.
4. Posizionare correttamente la griglia nella piastrella e fissarla saldamente con le viti autofilettanti n. 8 **A**.



Lato corto della griglia

È possibile installare le griglie integrali KoldLok anche con il lato corto montato lungo il bordo della piastrella di pavimentazione.

1. Ritagliare un foro da 257 x 171 mm nella piastrella utilizzando l'apposita maschera **G** in dotazione.
2. Eseguire i passaggi di pulizia e fissaggio illustrati in precedenza.

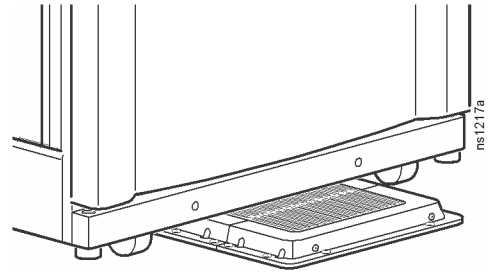
Griglia per montaggio su superficie KoldLok (AR7730)

La struttura della griglia per montaggio su superficie KoldLok è divisa in due metà identiche: mentre una viene fissata sulla piastrella di pavimentazione, l'altra metà rimane rimovibile per agevolare lo spostamento delle apparecchiature, la ridisposizione dei cavi e la rimozione della piastrella.

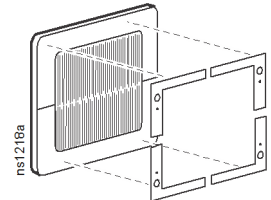
1. Determinare le dimensioni dell'intaglio richieste per l'apertura nella piastrella e praticare gli intagli necessari.

NOTA: per i requisiti di taglio delle piastrelle, vedere "Taglio di piastrelle per pavimento flottante" a pagina 2.

2. Stabilire quale metà della griglia sarà fissa e quale sarà rimovibile. Deve essere sempre possibile accedere alla metà rimovibile.

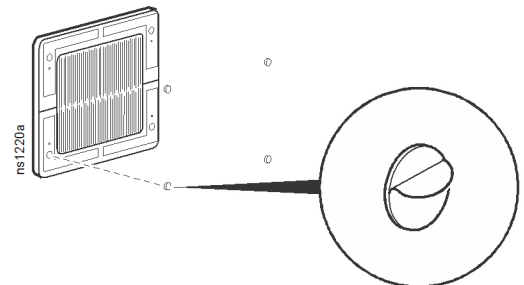


3. Applicare le strisce biadesive incluse nel kit di fissaggio su pavimento **D** (identificate da una banda rossa) alla metà della griglia da fissare e le strisce con un unico lato adesivo (identificate da una banda verde) all'altra metà: per eseguire l'operazione, rimuovere il materiale di protezione e premere con forza il lato adesivo sulla parte inferiore della griglia.



Controllare che il bordo del poliuretano espanso sia allineato con il bordo della griglia. Lasciare il secondo strato di materiale protettivo sul poliuretano espanso finché la griglia non è pronta per essere installata sul pavimento flottante.

4. Inserire nei quattro fori prestampati quattro dispositivi di protezione ESD del kit di fissaggio su pavimento **D**.

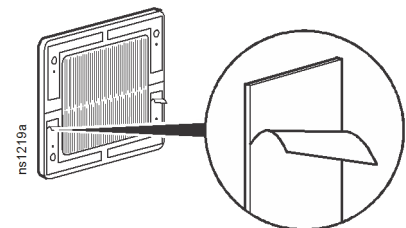


5. Separare le due metà della griglia premendo i pulsanti sui lati della griglia e allontanando una metà dall'altra.

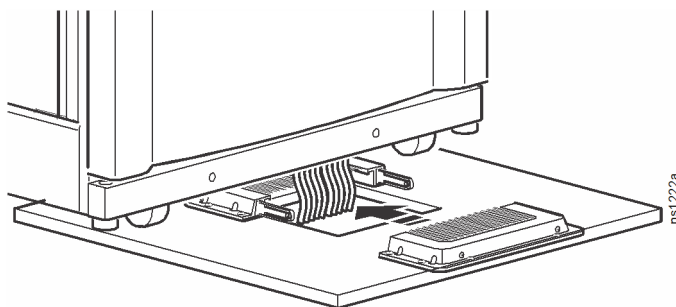
NOTA: per separare la griglia, vedere "Separazione della griglia per montaggio su superficie KoldLok" a pagina 6.

6. Rimuovere il materiale protettivo ancora presente sulla metà della griglia da fissare.

NOTA: se l'accesso all'area sotto un rack o un armadio non è agevole, si consiglia di eseguire un'installazione di prova prima di rimuovere la protezione dalla striscia adesiva.




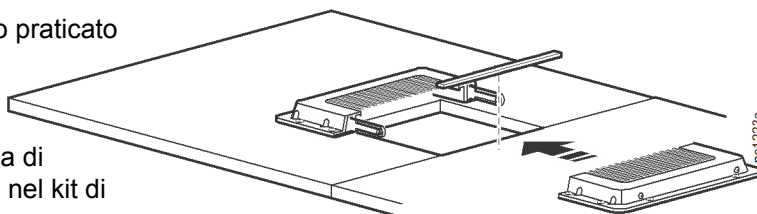
7. Posizionare la metà della griglia da fissare dietro al fascio di cavi, allineando il cablaggio con il bordo dei filamenti della griglia. Posizionare la metà rimovibile della griglia davanti al fascio di cavi e riunire le due metà con la chiusura a scatto.



8. Premere la griglia sulla piastrina di pavimentazione e verificare che sia attaccata saldamente alla piastrina.
9. Se rimane un lasco nei cavi, disporli in modo che siano a contatto con il bordo esposto dei filamenti.

Installazione sul bordo della piastrina

1. Se l'intaglio per i cavi è stato praticato sul bordo e la griglia deve essere installata all'interno del perimetro della piastrina, utilizzare la striscia di poliuretano espanso inclusa nel kit di fissaggio su pavimento .

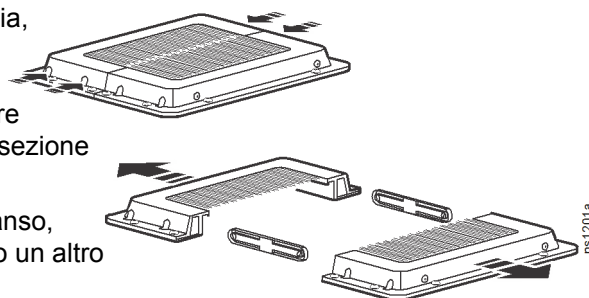


2. Applicare la striscia di poliuretano espanso sul supporto metallico esposto sul lato del taglio della piastrina per bloccare l'aria tra il supporto metallico e la parte inferiore della griglia.

NOTA: se l'intaglio per i cavi è stato praticato sul bordo e la griglia verrà sovrapposta alla piastrina adiacente, non è necessario usare la striscia di poliuretano espanso.

Separazione della griglia per montaggio su superficie KoldLok

1. Per separare la sezione rimovibile della griglia, premere e tenere premuti i pulsanti di bloccaggio su entrambi i lati delle barre di giunzione e contemporaneamente allontanare la sezione rimovibile della guarnizione dalla sezione fissa.
2. Per rimuovere l'adesivo del poliuretano espanso, grattarlo via delicatamente con una spatola o un altro utensile adatto.

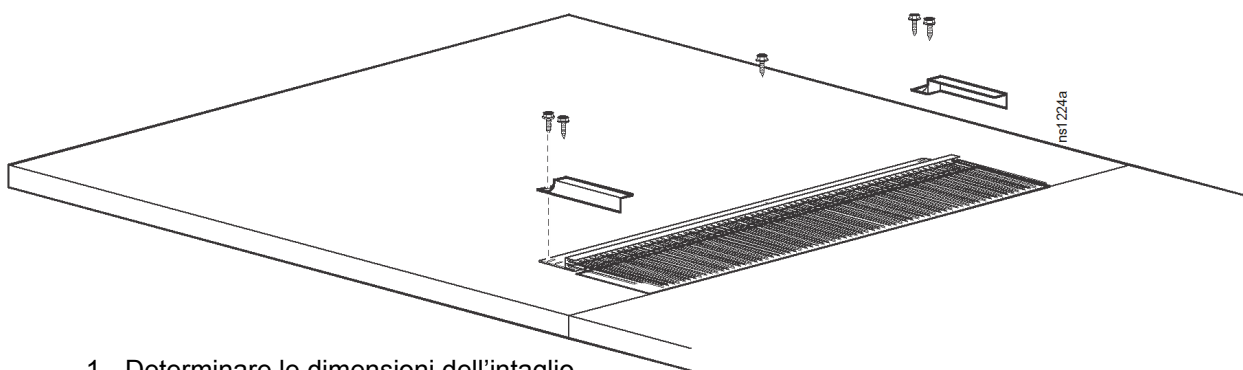


Griglie estese KoldLok (AR7740)

NOTA: per i requisiti di taglio delle piastrelle, vedere “Taglio di piastrelle per pavimento flottante” a pagina 2.

Metodo di installazione con viti autofilettanti

NOTA: se durante l'installazione delle griglie estese KoldLok il data center rimane in funzione, rimuovere la piastrella di pavimentazione e installare la griglia all'esterno del centro dati. Quindi riportare la piastrella e la griglia sul pavimento flottante.



1. Determinare le dimensioni dell'intaglio richieste per l'apertura nella piastrella e praticare gli intagli necessari.
2. Posizionare la griglia sopra l'intaglio per i cavi in modo che la flangia sia appoggiata sulla piastrella di pavimentazione e i filamenti della griglia coprano l'intaglio.
3. Verificare che la flangia non sia appoggiata su alcuna rifinitura dell'intaglio.

NOTA: se non è possibile posizionare la griglia senza appoggiarla sulla rifinitura dell'intaglio, installare la griglia con il kit di fissaggio su pavimento **E**. Vedere “Metodo di installazione del kit di fissaggio a pavimento” a pagina 8.

4. Dopo aver posizionato la griglia, far passare una vite autofilettante n. 10 **B** attraverso il foro predisposto sulla flangia della griglia; in questo modo è possibile collegare la griglia al pavimento flottante.
5. Allineare i fori per viti di un cappuccio terminale **F** con i fori per viti sull'estremità della flangia della griglia. Fissare il cappuccio terminale e la flangia alla piastrella di pavimentazione con viti autofilettanti n. 10 **B**. La forma dei fori per viti permette di posizionare i cappucci terminali in senso orizzontale o verticale quando vengono fissati alla flangia.

NOTA: Se il lato interno dei cappucci terminali **F** è montato a contatto con la flangia, la griglia installata è in grado di sigillare un'apertura di lunghezza pari a una piastrella di pavimentazione da 600 mm. Se i cappucci terminali sono rivolti verso l'esterno della flangia, la griglia installata può sigillare un'apertura lunga come una piastrella di pavimentazione da 61 cm.

6. Ripetere il passaggio 4 per l'altro cappuccio terminale **F**.
7. Fissare la griglia con le restanti viti autofilettanti n. 10 **B**.
8. Pulire eventuali residui lasciati dall'installazione.

Metodo di installazione del kit di fissaggio a pavimento

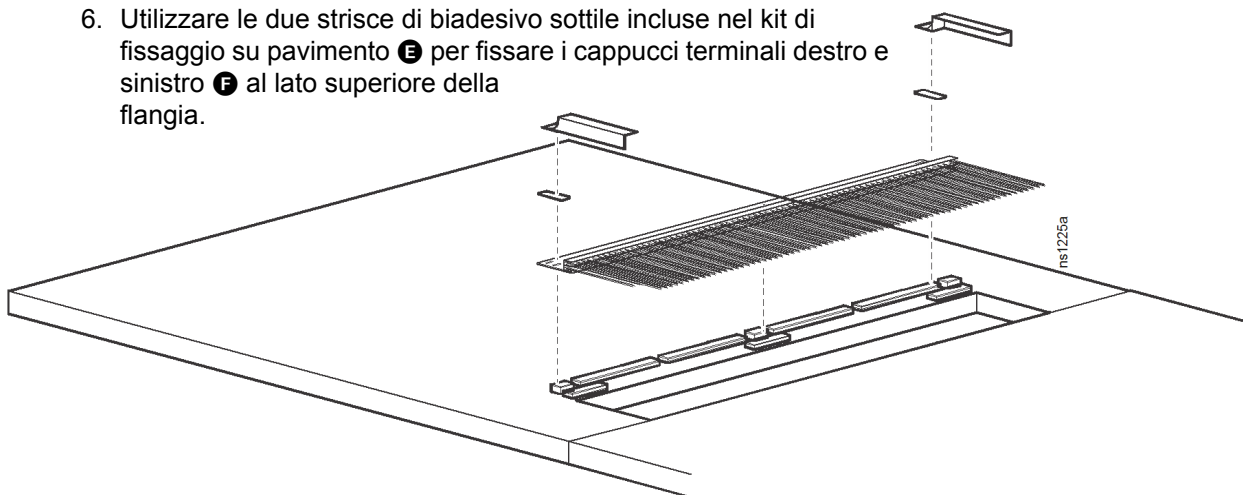
⚠ ATTENZIONE

ENERGIA IMMAGAZZINATA

Per garantire uno scarico elettrostatico adeguato, i dispositivi ESD devono aderire alla superficie inferiore della flangia.

Il mancato rispetto di queste istruzioni potrebbe provocare lesioni gravi o mortali o danni all'apparecchiatura.

1. Rimuovere uno strato di protezione dell'adesivo dai dispositivi ESD del kit di fissaggio su pavimento **E** e installarli sul lato inferiore della flangia, al centro e agli angoli esterni.
2. Rimuovere uno strato di protezione dell'adesivo da ciascuna delle quattro strisce da 13 cm del kit di fissaggio su pavimento **E**. Montare le strisce su ciascun dispositivo ESD, lungo il bordo posteriore della flangia situata alla maggiore distanza dai supporti delle spazzole.
3. Rimuovere uno strato di protezione dell'adesivo da ciascuna delle tre strisce da 5 cm del kit di fissaggio su pavimento **E**. Montare le strisce al di sopra di ciascun dispositivo ESD.
4. Rimuovere il secondo strato di protezione dell'adesivo da tutte le sette strisce adesive. Posizionare la griglia sulla piastrella di pavimentazione e sopra l'intaglio per i cavi.
5. Far aderire l'unità al pavimento premendo con forza su tutte le parti dell'unità, affinché sia saldamente fissata alla superficie del pavimento flottante.
6. Utilizzare le due strisce di biadesivo sottile incluse nel kit di fissaggio su pavimento **E** per fissare i cappucci terminali destro e sinistro **F** al lato superiore della flangia.



7. Se l'intaglio occupa tutta la lunghezza della piastrina per pavimento flottante (con i cappucci terminali sul bordo della flangia), controllare che i bordi esterni dei cappucci terminali siano livellati con i bordi della piastrina.

Modifica delle griglie estese KoldLok

Le griglie estese KoldLok possono essere modificate per sigillare singole aperture di grandi dimensioni. Il canale dei filamenti di metallo e la flangia della griglia possono essere tagliati a qualsiasi lunghezza.

ATTENZIONE

RISCHIO PER LE APPARECCHIATURE

- Non tagliare mai il metallo all'interno di un ambiente con pavimento flottante.
- Il taglio produce frammenti metallici.

Il mancato rispetto di queste istruzioni potrebbe provocare danni all'apparecchiatura.

1. Usare un martello (o un mazzuolo) e un picchetto e far uscire dalla flangia della griglia uno dei canali dei filamenti di metallo fino alla lunghezza di interesse.
2. Contrassegnare la linea di taglio.
3. Trinciare il canale dei filamenti di metallo con un paio di cesoie.
4. Schiacciare le estremità del canale con un paio di pinze per impedire alle setole di fuoriuscire. Limare eventuali punti ruvidi o affilati degli angoli e dei bordi.
5. Ripetere i passaggi da 1 a 4 descritti sopra per l'altro canale dei filamenti di metallo.
6. Contrassegnare la flangia vuota della griglia per il taglio e tagliare la flangia con un sega.
7. Limare il bordo di taglio della flangia.
8. Usare un martello (o un mazzuolo) e un picchetto e far rientrare il canale dei filamenti di metallo nella griglia in modo che l'estremità del canale non sporga dall'estremità del canale della flangia.

Garanzia di fabbricazione di un anno

La garanzia limitata fornita da Schneider Electric nella presente dichiarazione di garanzia di fabbrica limitata vale solo per i prodotti acquistati ad uso commerciale o industriale per il normale svolgimento dell'attività dell'acquirente.

Termini di garanzia

Schneider Electric garantisce che i propri prodotti sono esenti da difetti nei materiali e nella lavorazione per un periodo di un anno a partire dalla data di acquisto. Gli obblighi di Schneider Electric ai sensi di questa garanzia si limitano alla riparazione o sostituzione, a propria discrezione, di tali prodotti difettosi. Questa garanzia non si applica ad attrezzatura che ha subito danneggiamenti in seguito a incidenti, negligenza, uso erraneo, alterazioni o modifiche effettuate con qualsiasi mezzo. La riparazione o sostituzione di un prodotto difettoso o parte di esso non estende il periodo di garanzia originale. Tutti i pezzi forniti a norma della presente garanzia possono essere nuovi o ricondizionati in fabbrica.

Garanzia non trasferibile

La presente garanzia ha validità soltanto per l'acquirente originario, che deve aver registrato correttamente il prodotto. È possibile registrare il prodotto all'indirizzo www.schneider-electric.com.

Esclusioni

In base alla presente garanzia, Schneider Electric non potrà essere ritenuta responsabile se alla verifica e all'esame del prodotto verrà rilevato che il supposto difetto del prodotto non esiste o è stato causato da uso non corretto, negligenza, installazione o verifica impropria da parte dell'acquirente o di terzi. Schneider Electric declina ogni responsabilità anche nel caso di tentativi non autorizzati di riparazioni o modifiche alla tensione o a collegamenti errati o inadatti, condizioni di funzionamento in loco inappropriate, atmosfera corrosiva, riparazioni o installazioni o avvii condotti da personale non autorizzato da Schneider Electric, modifiche alla posizione o all'uso, esposizione alle intemperie, incidenti naturali, incendi, furto o installazione diversa dalle raccomandazioni o specifiche di Schneider Electric o in qualsiasi evenienza in cui il numero di serie sia stato alterato, cancellato o rimosso, o qualunque altra motivazione che non rientri nell'utilizzo preposto.

NON ESISTONO GARANZIE, IMPLICITE O ESPLICITE, RELATIVE AL PRODOTTO VENDUTO, REVISIONATO O ALLESTITO AI SENSI DEL PRESENTE CONTRATTO. SCHNEIDER ELECTRIC DECLINA OGNI GARANZIA IMPLICITA DI COMMERCIALIZZABILITÀ, SODDISFAZIONE O IDONEITÀ PER UNO SCOPO SPECIFICO. LE GARANZIE ESPRESSE DI SCHNEIDER ELECTRIC NON VERRANNO AUMENTATE, DIMINuite O INTACCATE E NESSUN OBBLIGO O RESPONSABILITÀ SCATURIRÀ DALLA PRESTAZIONE DI ASSISTENZA TECNICA DA PARTE DI SCHNEIDER ELECTRIC IN RELAZIONE AI PRODOTTI. I SUDDETTI RIMEDI E GARANZIE SONO ESCLUSIVI E SOSTITUISCONO TUTTI GLI ALTRI RIMEDI E GARANZIE. LE GARANZIE INDICATE IN PRECEDENZA COSTITUISCONO L'UNICA RESPONSABILITÀ DI SCHNEIDER ELECTRIC E IL RIMEDIO ESCLUSIVO DELL'ACQUIRENTE PER QUALUNQUE VIOLAZIONE DI TALI GARANZIE. LE GARANZIE VALGONO ESCLUSIVAMENTE PER L'ACQUIRENTE E NON SI INTENDONO ESTENDIBILI A TERZI.

IN NESSUNA CIRCOSTANZA SCHNEIDER ELECTRIC O SUOI FUNZIONARI, DIRIGENTI, AFFILIATI O IMPIEGATI SARANNO RITENUTI RESPONSABILI PER QUALSIASI DANNO DI NATURA INDIRETTA, SPECIALE, CONSEGUENZIALE O PUNITIVA RISULTANTE DALL'USO, ASSISTENZA O INSTALLAZIONE DEI PRODOTTI, SIA CHE TALI DANNI ABBIANO ORIGINE DA ATTO LECITO O ILLECITO, INDIPENDENTEMENTE DA NEGLIGENZA O RESPONSABILITÀ, SIA CHE SCHNEIDER ELECTRIC SIA STATA AVVISATA IN ANTICIPO DELLA POSSIBILITÀ DI TALI DANNI. NELLA FATTISPECIE, SCHNEIDER ELECTRIC DECLINA OGNI RESPONSABILITÀ PER EVENTUALI COSTI, QUALI MANCATI UTILI O RICAVI, PERDITA DI APPARECCHIATURE, MANCATO UTILIZZO DELLE APPARECCHIATURE, PERDITA DI SOFTWARE E DI DATI, SPESE DI SOSTITUZIONE, RICHIESTE DI RISARCIMENTO DA PARTE DI TERZI O ALTRO.

LA PRESENTE GARANZIA NON PUÒ ESSERE MODIFICATA O ESTESA DA RIVENDITORI, RAPPRESENTANTI O DIPENDENTI DI SCHNEIDER ELECTRIC. LADDOVE PREVISTO, I TERMINI DI GARANZIA POSSONO ESSERE MODIFICATI SOLO IN FORMA SCRITTA E FIRMATA DA UN FUNZIONARIO SCHNEIDER ELECTRIC E DALLA SUA RAPPRESENTANZA LEGALE.

Richiesta di indennizzo in base alla garanzia

Per problemi relativi a richieste di indennizzo è possibile rivolgersi alla rete di assistenza clienti Schneider Electric, accedendo alla pagina Assistenza disponibile all'indirizzo **www.schneider-electric.com**. Selezionare il proprio paese dall'apposito menu a discesa situato nella parte superiore della pagina web. Selezionare la scheda Supporto per ottenere informazioni su come contattare il servizio di assistenza clienti per la propria zona.

Assistenza clienti nel mondo

È possibile richiedere l'assistenza clienti per questo o altri prodotti sul sito www.schneider-electric.com.

Le informazioni sull'assistenza clienti e sulla garanzia sono consultabili sul sito
www.schneider-electric.com.

© 2016 Schneider Electric. Tutti i diritti riservati. Il marchio NetShelter è di
proprietà di Schneider Electric, S.A.S.

990-3251A-017
5/2016