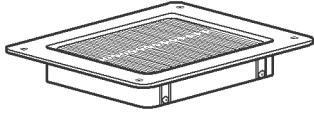


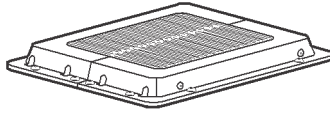
KoldLok® 整体式高架地板出线孔

AR7720、AR7730、AR7740

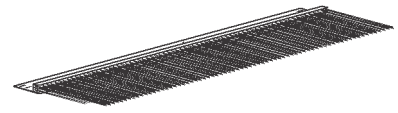
KoldLok 高架地板出线孔



整体式出线孔
AR7720 (10)



表面安装出线孔
AR7730 (10)



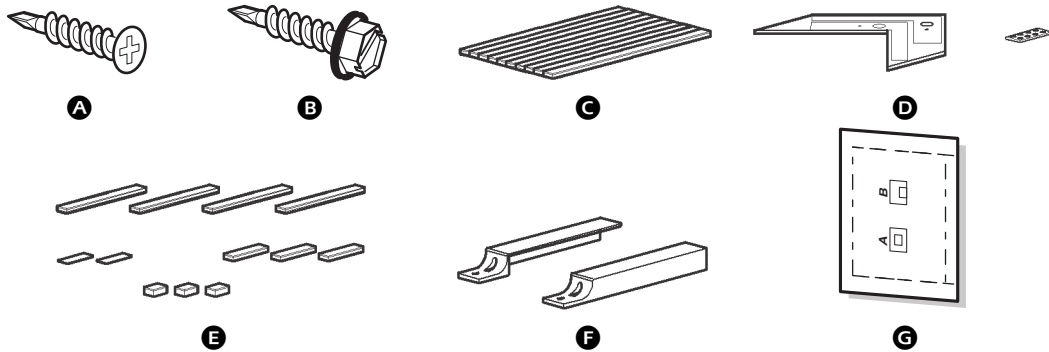
加长出线孔
AR7740 (10)

包括: **A** (40), **C** (1), **G** (1)

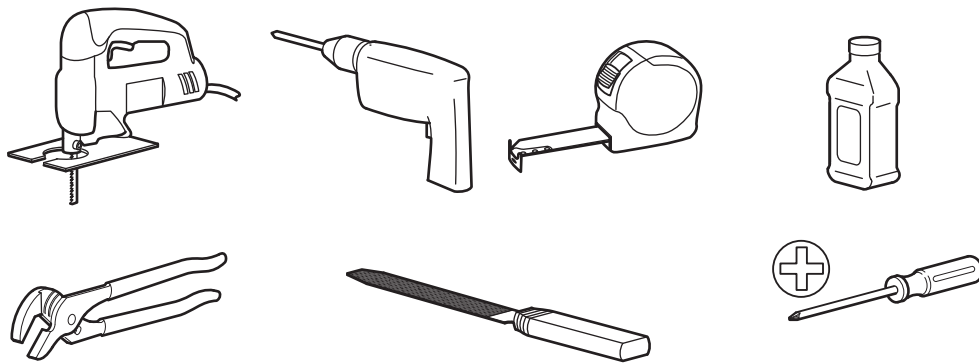
包括: **C** (1), **D** (10)

包括: **B** (50), **E** (10), **F** (10)

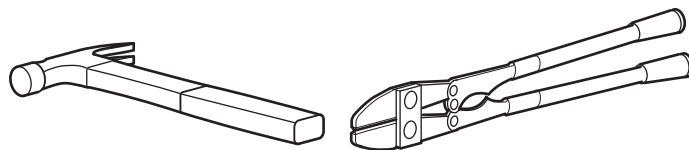
清单



要求的工具 (未提供)



AR7740 - 改装时需要的其他工具



一般信息

有效布设缆线

要将强制通风高架地板下面的漏气减到最少，请沿 **KoldLok** 出线孔刷毛的中心线布设线缆。

确保缆线有足够的松弛度。如果线缆绷得过紧，出线孔刷丝会被线缆分开，从而产生 V 形间隙，增加从高架地板下面逃逸的气体量。

保持设备正常的制冷

若不遵守设备制造商关于保持正常制冷的指导，会造成设备过热。

在密封线缆出口之前，应确保计算机设备或机柜的进气侧通过多孔地板砖或格栅之类的设备得到适当的气流。

确保计算机设备和机柜的进气侧得到适当的气流是客户的职责。

切割高架地板砖

各个高架地板砖制造商都会提供安全正确地改装其产品的说明。

遵守地板砖制造商对适用工具、切割步骤、被切割地砖的设计载荷的建议，以及被切割高架地板砖的任何额外的底部支撑的要求。

应当了解地板砖的强度会随着对地板砖的切割而降低。

在新切割的孔上安装 **KoldLok** 加长式出线孔时，应在对切口进行修整后再安装。

安全要求

在高架地板环境中工作以及改装地板砖时，安装人员必须熟悉标准的安全和风险管理实践。

要求使用标准的个人防护设备，包括：护目镜、面罩、呼吸器、护手设备和安全鞋。


要求设施管理人员保证为安装人员提供关于安全使用适当安装工具的基础安全培训。

准备工作

必须使用合适的去腊剂（异丙醇或类似物）对地板砖进行清洗。在安装 **KoldLok** 出线孔之前所有的地板砖都应去除尘土及污物。

尺寸以及地板砖的切割要求

型号	尺寸	
	mm	英寸
AR7720		
总体 (宽 x 深 x 高)	(279.00 x 210.00 x 41.00)	(11.00 x 8.25 x 1.63)
高出高架地板的高度	3.00	0.13
可用布线面积	203.00 x 102.00	8.00 x 4.00
安装出线孔要求的切口:		
砖内部	235.00 x 172.00	9.25 x 6.75
砖边缘出线孔长侧	235.00 x 191.00	9.25 x 7.50
砖边缘出线孔短侧	275.00 x 172.00	10.25 x 6.75
AR7730		
总体 (宽 x 深 x 高)	279.00 x 209.00 x 29.00	11.00 x 8.25 x 11.13
高出高架地板的高度 (装备了安装系统后)	29.00	1.25
密封的最大切口尺寸	254.00 x 184.00	10.00 x 7.25
可用布线面积	210.00 x 102.00	8.25 x 4.00
AR7740		
密封的最大切口尺寸	610.00 x 102.00	24.00 x 4.00
可用布线面积	559.00 x 64.00	22.00 x 2.50
高出高架地板的高度 (装备了安装系统后)	25.00	1.00

注意：请参阅附带的切口模板  的说明，了解出线孔在高架地板砖上的放置位置。

安装

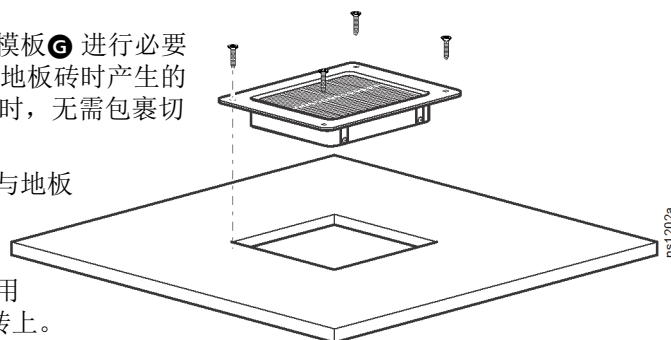
KoldLok 内部出线孔(AR7720)

注意:

- 请勿将螺钉拧得过紧。
- 请参阅“切割高架地板砖”（第2页）了解地板砖的切割要求。

砖内部

1. 确定地板砖切口尺寸的要求，使用切口模板**G**进行必要的切口。用锉刀（未提供）锉去在切割地板砖时产生的所有毛刺。安装 KoldLok 整体式出线孔时，无需包裹切口的毛边。
2. 将边框平放到地板砖面上，检验出线孔与地板砖的吻合情况。确保出线孔没有受阻并且出线孔各侧的边框均吻合。
3. 将出线孔正确地放置于地板砖中后，使用 #8 自攻螺钉**A**将其牢固地固定在地板砖上。



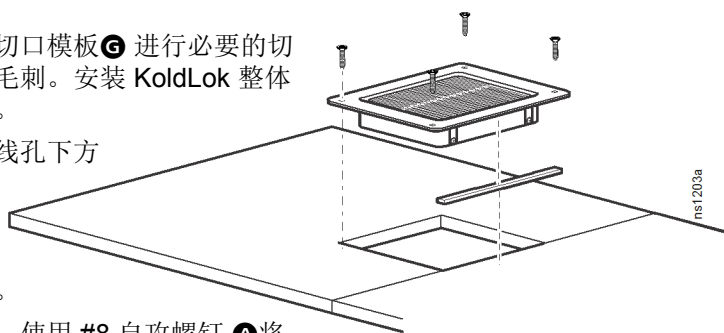
砖边缘

出线孔长边

由于没有地板砖边框的支撑，边缘安装需要边框在地板切口的开口侧嵌入泡沫条用以阻隔空气。

如果只切割了地板砖的三边且有一个开口边，则安装出线孔时必须将附带的泡沫条嵌入其下方的模制凹处。

1. 确定地板砖切口尺寸的要求，使用切口模板**G**进行必要的切口。去掉地板砖切割时产生的所有毛刺。安装 KoldLok 整体式出线孔时，无需包裹切口的毛边。
2. 拉直边缘贴装泡沫条**C**以填塞在出线孔下方长 228 mm（9 英寸）的凹处。
3. 将边框平放到地板砖面上，检验出线孔与地板砖的吻合情况。确保出线孔没有受阻并且与地板砖吻合。
4. 将出线孔正确地放置于地板砖中后，使用 #8 自攻螺钉**A**将其牢固地固定在地板砖上。



出线孔短边

KoldLok 整体式出线孔也可将其短边沿地板砖边缘进行安装。

1. 使用附带的切口模板**G**，在地板砖上切一个 257 x 171 mm（10.13 x 6.75 英寸）的口。
2. 按照上述清洁和固定步骤进行。

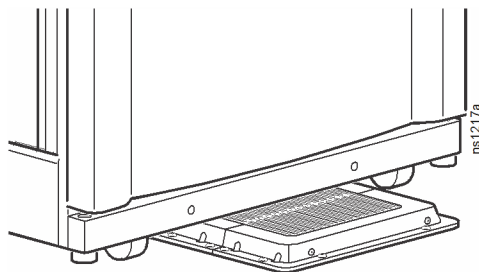
KoldLok 表面安装出线孔 (AR7730)

KoldLok 贴面安装式出线孔设计为可分成相同的两半。其中一半固定在地板砖上；另一半则可以拆卸，以方便变换设备位置、重新布线和拆除地板砖。

1. 确定地板砖切口尺寸的要求，加工必要的切口。

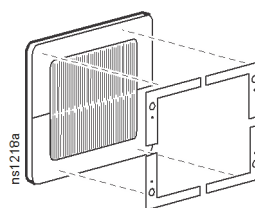
注意：请参阅“切割高架地板砖”（第2页），了解地板砖的切割要求。

2. 确定将出线孔的哪一半固定以及哪一半可拆卸。可拆卸那一半应始终保持方便操作。

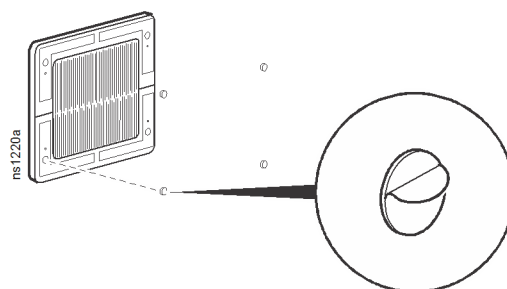


3. 撕去胶带背面的基材并将露出的胶面用力按压粘贴到出线孔底部，使用落地安装套件⑤中的双面胶带(用红色条纹标识)粘贴到出线孔的固定部分；使用单面胶带（用绿色条纹进行标识）粘贴到另一半。

确保泡沫边缘与出线孔边缘齐平。在将出线孔安装到高架地板上之前再撕去泡沫上的第二层基材。



4. 将四个 ESD 按钮插入落地安装套件⑤的四个冲切孔。

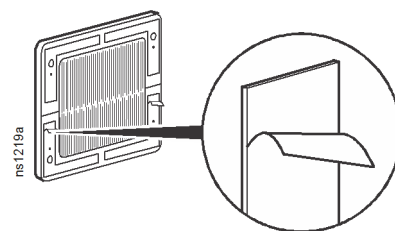


5. 按压出线孔两侧的按钮，将出线孔拆成两半并分开。

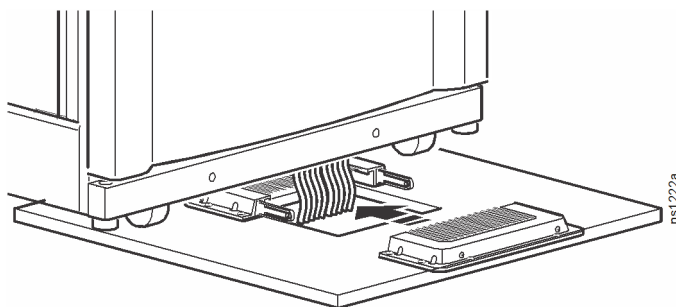
注意：若要分隔出线孔，请参见“拆卸 KoldLok 贴面安装式出线孔”（第6页）。

6. 撕去出线孔固定部分剩余的双面胶的基材。

注意：如果在机架或电池柜的底部操作比较困难，则最好在撕去基材之前演练一次安装。

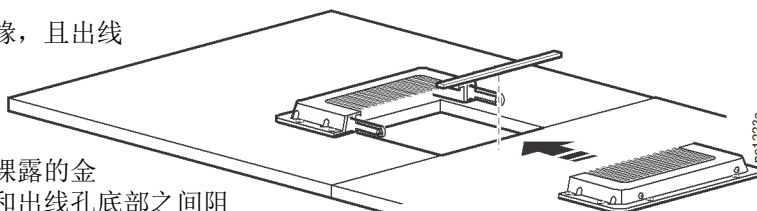


7. 将出线孔的固定部分置于线缆束后边，使线缆的布放与出线孔刷丝边缘对齐。将出线孔的可拆卸部分置于线缆束的前边并将两部分重新扣合到一起。
8. 将出线孔按压到地板砖上并确保出线孔与地板砖保持良好的粘合。
9. 如果线缆有松弛，则整理线缆使其靠着出线孔刷丝裸露的一边。



沿砖边缘安装

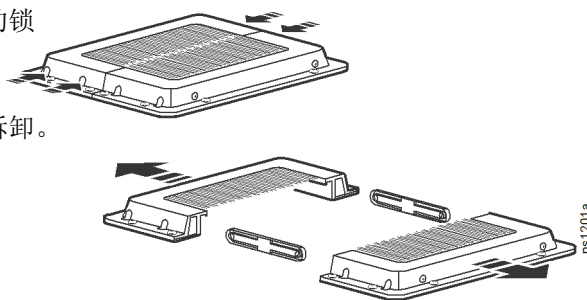
1. 如果线缆切口在地板砖的边缘，且出线孔的安装在同一块砖的范围内，则使用落地安装套件C中附带的泡沫条。
2. 将泡沫条贴到地板砖切口侧裸露的金属支撑架上，在金属支撑架和出线孔底部之间阻隔空气。



注意：如果缆线切口在地板砖边缘且出线孔将覆盖相邻的砖面，则不必使用泡沫条。

拆卸 KoldLok 贴面安装式出线孔

1. 要拆卸出线孔的可拆部分，按住连接杆两侧的锁定按钮，将出线孔的可拆部分轻轻拆离固定部分。
2. 用油灰刀或其他刮刀轻轻挑起泡沫胶带将其拆卸。

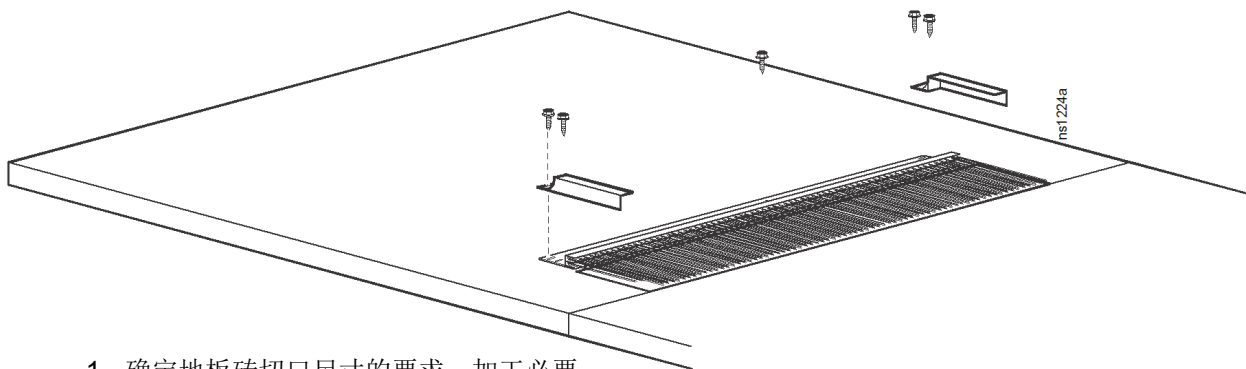


KoldLok 加长出线孔 (AR7740)

注意：请参阅“切割高架地板砖”（第2页）了解地板砖的切割要求。

自攻螺钉安装方法

注意：如果在使用中的数据中心内安装 KoldLok 加长式出线孔，应拆下地板砖在数据中心外面安装出线孔。按照下列步骤安装好后，将地板砖和出线孔装回到高架地板。



1. 确定地板砖切口尺寸的要求，加工必要的切口。
2. 将出线孔放置在线缆切口处，使边框平放在地板砖面上，出线孔刷丝盖住切口。
3. 确保边框不搁在任何切口边上面。

注意：如果出线孔只能放在切口边沿之上安装，则使用落地安装套件 **E** 来安装出线孔。请参见“落地安装套件固定方法”（第8页）。

4. 一旦出线孔定位，驱动 **#10** 自攻螺钉 **B** 穿过出线孔凸缘预钻螺丝孔，将出线孔连接到高架地板。
5. 使用收口条 **F** 的螺钉孔与出线孔边框一端的螺钉孔对齐。使用 **#10** 自攻螺钉 **B** 将收口条和边框固定到地板砖。收口条螺钉孔设计为允许将收口条水平或垂直地安装到边框上。

注意：如果将收口条 **F** 内壁靠着边框安装，则安装的出线孔可密封长度为 600 mm 的地板砖开口。如收口条伸出边框之外，则安装的出线孔可密封长度为 24 英寸的地板砖开口。

6. 对另一收口条 **F** 重复操作第 4 步。
7. 使用剩余的 **#10** 自攻螺钉 **B** 固定出线孔。
8. 清理安装过程中产生的残余物料。

落地安装套件固定方法

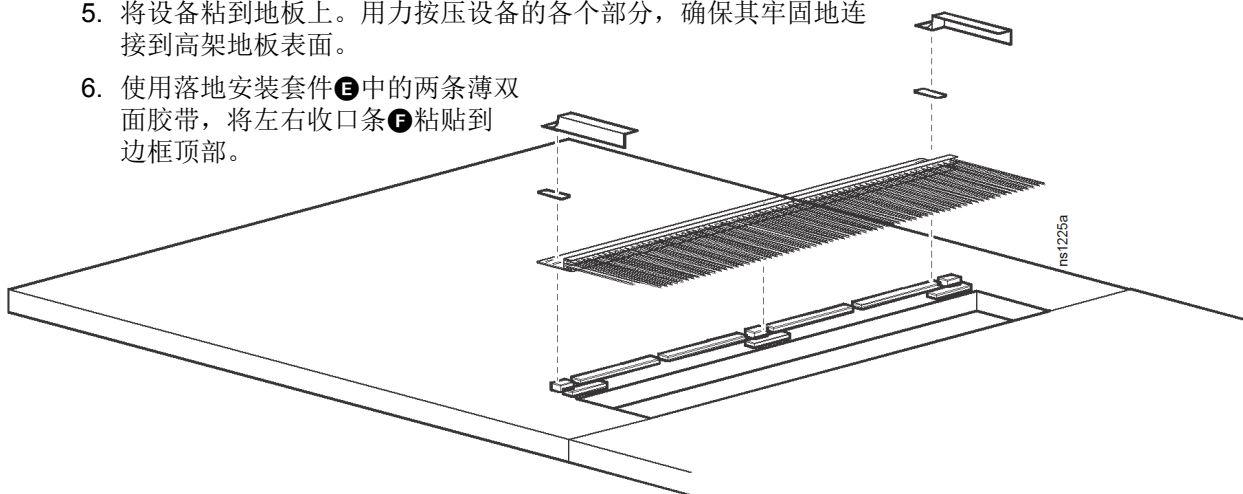
⚠ 小心

储存能源

ESD 垫必须粘在凸缘架底部表面，确保适当的静电放电。

否则，可能导致受伤或设备损坏。

1. 撕去落地安装套件**E**中 ESD 垫背面胶带的基材，将其粘贴到边框底部居中和外部边角位置。
2. 撕去落地安装套件**E**中的四条 5 英寸胶带的一层基材。沿着远离毛刷固定器的边框的后边缘，粘贴在各 ESD 垫之间。
3. 撕去落地安装套件**E**中的三条 2 英寸胶带的一层基材。粘贴在每个 ESD 垫上。
4. 撕去全部七条胶带的第二层胶带基材。将出线孔放在地板砖上并位于缆线切口之上。
5. 将设备粘到地板上。用力按压设备的各个部分，确保其牢固地连接到高架地板表面。
6. 使用落地安装套件**E**中的两条薄双面胶带，将左右收口条**F**粘贴到边框顶部。



7. 如果切口横跨高架地板砖安装（收口条到边框边缘的）的全长范围，请确保收口条的外缘与地板砖的边缘齐平。

改装 KoldLok 加长式出线孔

KoldLok 加长式出线孔可进行改装用以密封大型和独特的开口。金属丝管道和出线孔边框可以被切割成任何长度。

小心
不可操作设备 • 切勿在高架地板环境中切割金属。 • 切割会产生杂乱的金属件。 若未遵守说明，可能导致设备损坏。

1. 使用铁锤（或木锤）和木桩，将其中一条金属丝管道从出线孔边框中拉出至所需长度。
2. 标记切割线。
3. 使用剪钳切断金属丝管道。
4. 使用扁嘴钳卷曲金属丝管道的各端，防止金属丝松散。锉去任何毛糙或尖锐的边角。
5. 对其他金属丝重复操作第 1 步到第 4 步。
6. 标记需要切割的不用的出线孔边框。用锯切割边框。
7. 用锉修整边框的切边。
8. 使用铁锤（或木锤）和木桩重新将金属丝管道固定到出线孔中，使金属丝管道的末端不会从边框端突出。

一年担保

Schneider Electric 在本有限出厂质保声明中规定的有限质保仅适用于您所购买的在常规业务中用于商业和工业用途的产品。

质保条款

Schneider Electric 保证，自购买之日起两年内，其产品不会出现材料和工艺方面的问题。在此期间内APC 将根据自己的判断为此类故障产品提供维修和更换服务。本质保不适用于因偶然、疏忽或误用所造成的损坏或以任何方式更改或修改的产品。故障产品或部件的修理或更换并不会延长原质保期。本质保条款下所提供的任何部件可能是全新的，也可能是工厂再造品。

不可转让质保

本担保只适用于进行过正确产品注册的原始购买者。产品可通过网站注册：www.schneider-electric.com。

免责条款

若经 Schneider Electric 测试和检测发现，购买者所声称的缺陷根本不存在或由购买者或任何第三方误用、疏忽、安装或测试不当引起，则 Schneider Electric 不给予保修服务。如属下列情况，Schneider Electric 亦不提供保修服务：未经授权擅自修理或改装错误或不当电压或连接、现场操作条件不当、腐蚀性环境、由非 Schneider Electric 指定的人员进行修理、安装和启动、更改位置或使用用途、暴露于自然环境中、自然因素、火灾、失窃、或不依照 Schneider Electric 建议或规格安装、或更改、损坏、移除 Schneider Electric 序列号的任何情形，或者进行其它超出使用范围的操作。

对于根据本协议及其相关条款销售、维修或提供的产品，本公司在法律或相关法规允许的范围内不提供任何明示或暗示的担保。对于本产品用于特殊目的的适销性、满意度和适用性，SCHNEIDER ELECTRIC 不提供任何形式的暗示担保。SCHNEIDER ELECTRIC 的明示担保不应被扩展、缩减或受到责任义务影响，SCHNEIDER ELECTRIC 只提供与产品相关的技术或其它建议或服务。上述的质保和补救措施仅适用于本产品。上述质保规定构成 SCHNEIDER ELECTRIC 对违反此类质保规定的唯一责任和购买方的唯一补救。SCHNEIDER ELECTRIC 提供的质保仅授予本产品购买者，任何第三方不得享受本质保。

SCHNEIDER ELECTRIC 及其官员、主管、子公司或员工不对使用、维修或安装产品中发生的任何间接的、特殊结果的或惩罚性的损害负责，不论此类损害是来自于合同或民事侵权，不论是属于故障、疏忽或严格责任，或者 SCHNEIDER ELECTRIC 是否已预先被告知损害的可能性。尤其是，SCHNEIDER ELECTRIC 对任何费用不承担责任，例如损失利润和收入、设备损坏、无法使用设备、软件损坏、丢失数据、替代物的成本、第三方索赔或其它方面的费用。

SCHNEIDER ELECTRIC 的任何销售人员、雇员或代理商无权对本有限质保进行任何增补或修改。如必要，仅可由 SCHNEIDER ELECTRIC 官员和法律部门以书面形式对本质保条款进行修改。

质保索赔

存在担保索赔问题的客户可以通过 **Schneider Electric** 网站的支持页面 (www.schneider-electric.com) 访问 **Schneider Electric** 客户支持网络。请从网页顶部的国家选项下拉菜单中选择您所在的国家/地区。选择 **Support**（支持）选项卡以获取您所在地区的客户支持联系信息。

全球客户支持

本产品的客服信息请参见www.schneider-electric.com。