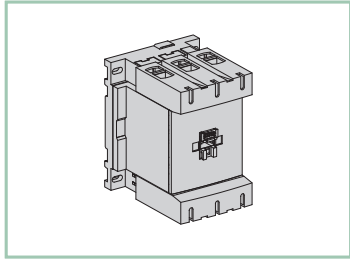


LC1E120-LC1E630

Contactor
Контактор
接触器
Contactor
Contactor



HRB44994-05-D01



HRB44994

Schneider Electric Industries SAS
35, rue Joseph Monier
CS 30323
F-92506 Rueil Malmaison Cedex
www.schneider-electric.com



© 2017 Schneider Electric.
All rights reserved.

PLEASE NOTE
Electrical equipment should be installed, operated, serviced, and maintained only by qualified personnel. No responsibility is assumed by Schneider Electric for any consequences arising out of the use of this material.

ОБРАТИТЕ ВНИМАНИЕ
Установка, эксплуатация, ремонт и обслуживание электрического оборудования может выполняться только квалифицированными электриками. Компания Schneider Electric не несет никакой ответственности за любые возможные последствия использования данной документации.

请注意
电气设备的安装、操作、维修和维护工作仅限于合格人员执行。Schneider Electric 不承担由于使用本资料所引起的任何后果。

TENGA EN CUENTA
La instalación, manejo, puesta en servicio y mantenimiento de equipos eléctricos deberán ser realizados sólo por personal cualificado. Schneider Electric no se hace responsable de ninguna de las consecuencias del uso de este material.

NOTA
A instalação, utilização e manutenção do equipamento eléctrico devem ser efectuadas exclusivamente por pessoal qualificado. A Schneider Electric não assume qualquer responsabilidade pelas consequências resultantes da utilização deste material.

**LC1E120
LC1E160**

**LC1E200
LC1E250
LC1E300
LC1E400
LC1E500**

LC1E630

**mm
in**

PZ2/PZ3

4 5 6 8
5/32 3/16 15/64 5/16

* For Motor Starting Use Schneider Electric Overload Relay Series LR E.

⚠ DANGER / ОПАСНО / 危险 / PELIGRO / PERIGO

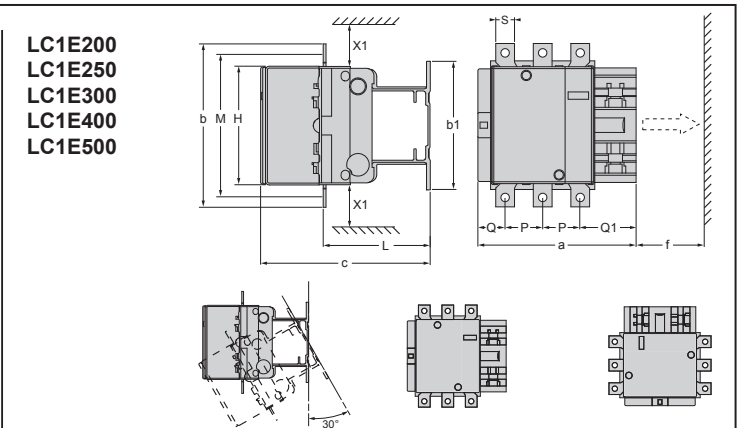
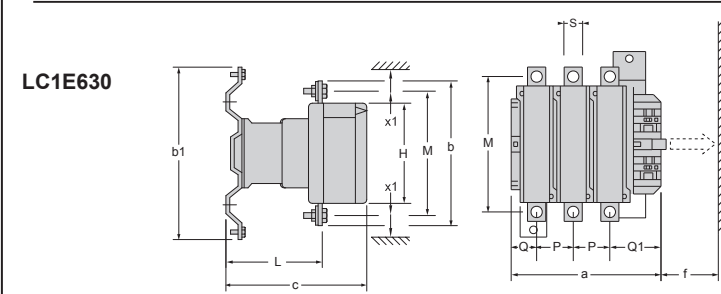
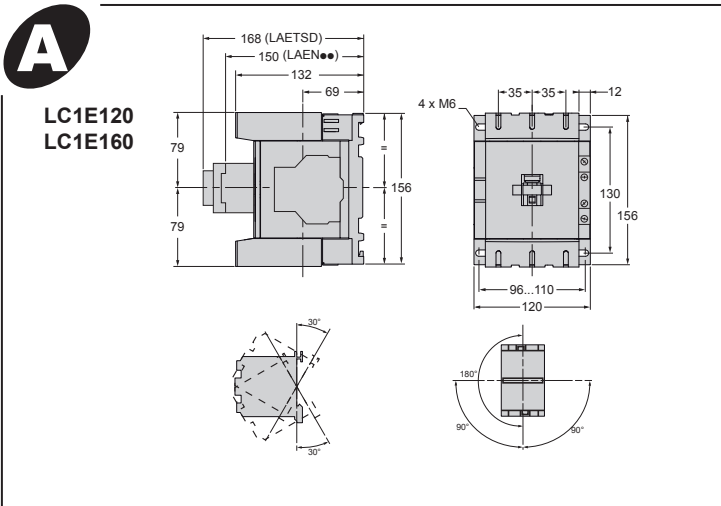
HAZARD OF ELECTRIC SHOCK, EXPLOSION, OR ARC FLASH
Disconnect all power before servicing equipment.
Failure to follow these instructions will result in death or serious injury.

ОПАСНОЕ НАПРЯЖЕНИЕ !
Перед обслуживанием или ремонтом убедитесь, что питание отключено.
Не соблюдение техники безопасности может привести к смерти или тяжелым травмам.

有触电、爆炸或者电弧灼伤的危险在此电力设备上工作时，请先切断所有电源。若违背这些说明，则可能会导致严重的人身伤害甚至死亡。

PELIGRO DE DESCARGA ELÉCTRICA, EXPLOSIÓN O ARCO ELÉCTRICO
Desconecte toda alimentación del producto antes de manipular.
Si no se siguen estas instrucciones provocará lesiones graves o incluso la muerte.

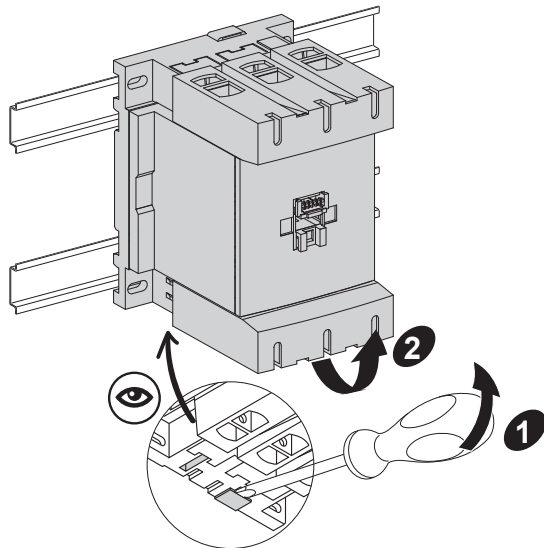
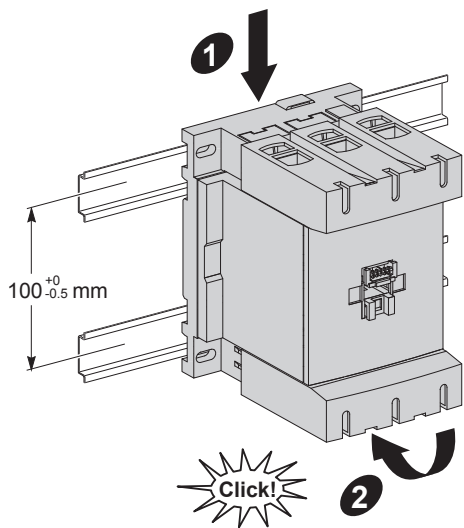
RISCO DE CHOQUE ELÉTRICO OU EXPLOSIÃO OU DE ARCO ELÉCTRICO
Desconecte todas as alimentações antes de manipular o produto.
A não realização destas instruções resultará em morte, ou ferimentos graves.



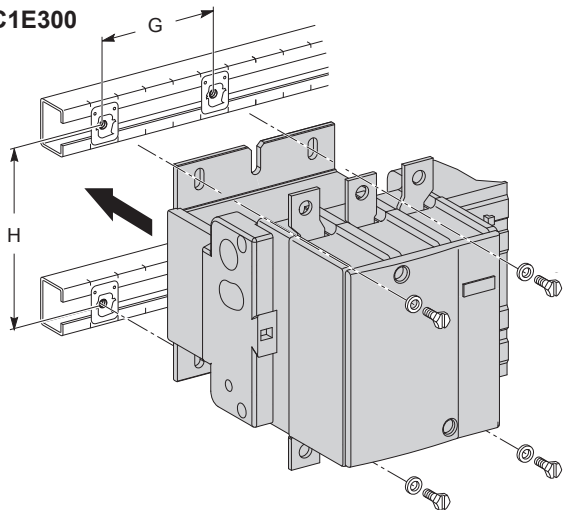
mm	LC1E200	LC1E250	LC1E300	LC1E400	LC1E500	LC1E630
a	168.5	168.5	213	213	233	309
P	40	48	48	48	55	80
Q	29	21	43	43	46	60
Q1	59.5	51.5	74	74	77	89
S	20	25	25	25	30	40
b	174	197	206	206	238	304
b1	137	137	145	209	209	280
M	154	172	181	181	208	264
H	127	127	147	158	172	202
c	181	181	219	219	232	255
L	113.5	113.5	145	145	146	155
f	u130	u130	u147	u146	u150	u181
X1	u 10 (220...500V)			u 15		u20
	u 15 (500...690V)			u 20		u30

B

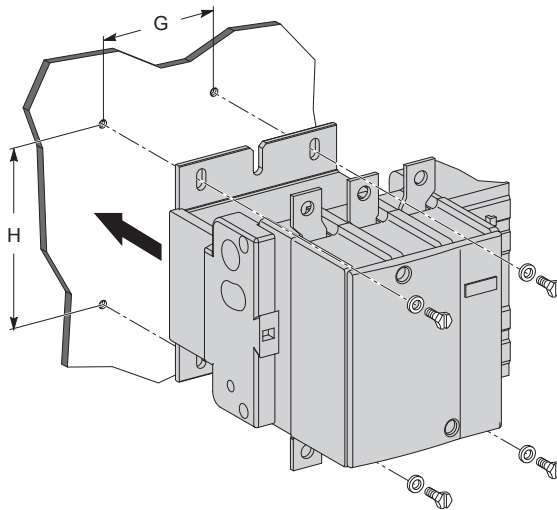
LC1E120
LC1E160



LC1E200 LC1E400 LC1E630
LC1E250 LC1E500
LC1E300

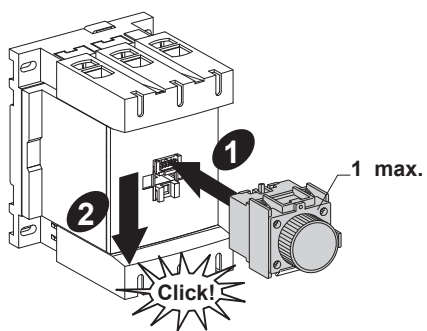


	LC1E200 LC1E250	LC1E300	LC1E400	LC1E500	LC1E630
G	80 mm	96 mm	80 mm	140 mm	180 mm
H	110...120 mm		170...180 mm		180...190 mm

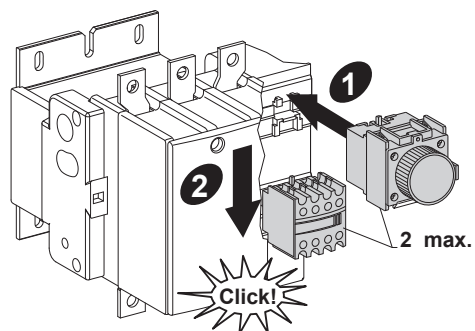


C

LC1E120
LC1E160



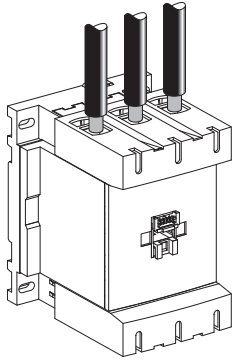
LC1E200
LC1E250
LC1E300
LC1E400
LC1E500
LC1E630



	LAEN11	53/NO 54 62 61/NC	1 NO + 1 NC
	LAEN20	53/NO 54 64 63/NO	2 NO
	LAEN02	51/NC 52 62 61/NC	2 NC
	LAEN22	53/NO 54 62 61/NC 71/NC 72 84 83/NO	2 NO + 2 NC
	LAETSD	55/NC 56 68 67/NO	On-delay 1 NO + 1 NC 1...30 s

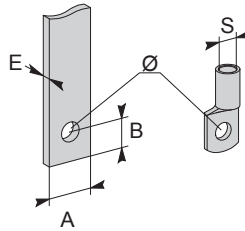
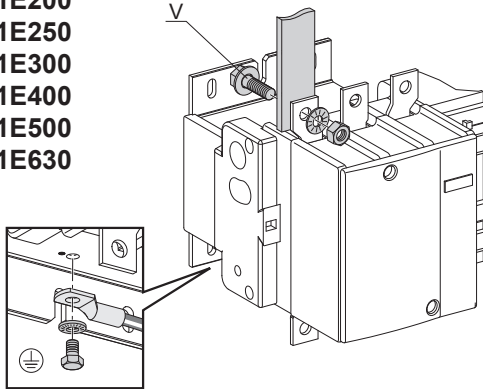
D

LC1E120
LC1E160



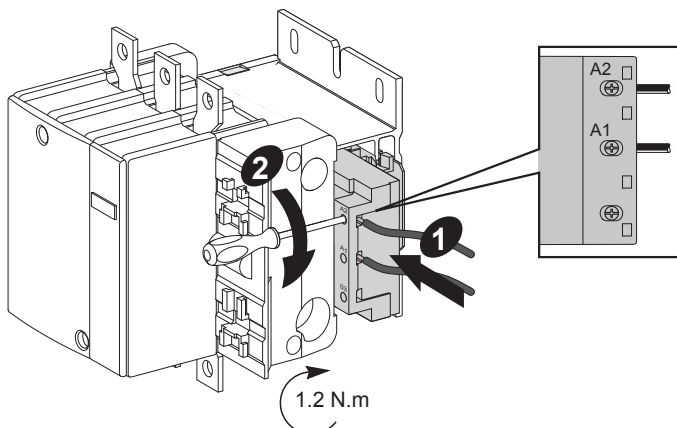
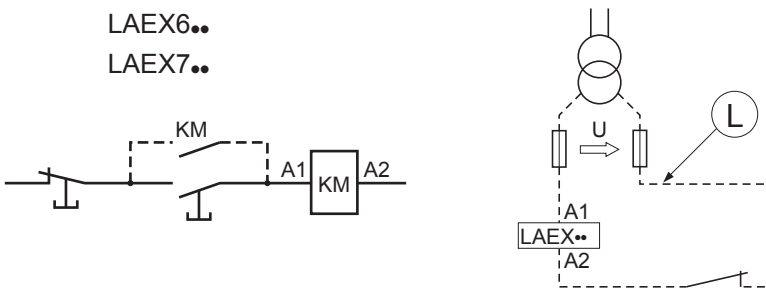
LC1E120 LC1E160	20 mm	10...120 mm ²	10...120 mm ² + 10...50 mm ²	12 N.m	/	4 mm
LAEX5.. LAEX51.. LAE..	10 mm	1...2.5 mm ²	1...2.5 mm ²	1.2 N.m		PH 2

LC1E200
LC1E250
LC1E300
LC1E400
LC1E500
LC1E630



	LC1E200	LC1E250	LC1E300	LC1E400	LC1E500	LC1E630
A (mm)	25	32	30	30	40	60
B (mm)	12.5	15	15	15	20	25
E (mm)	3	4	5	8	10	10
Ø(mm)	9	11	11	11	11	13
S(mm²)	150	185	240	2X150	2X240	-
V	M8	M10	M10	M10	M10	M12
C(N.m)	18	35	35	35	35	58

LAEX6..
LAEX7..



U (V ~)	L max (m)	 (mm ²)
24	4	2.5
48	10	1.5
	20	2.5
110	40	1
	60	1.5
	100	2.5
220 240	150	1
	250	1.5
	400	2.5
380 415 440	500	1
	750	1.5
	1200	2.5

