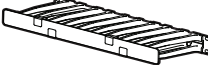



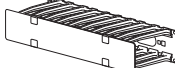
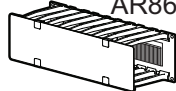
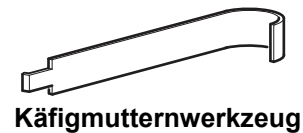
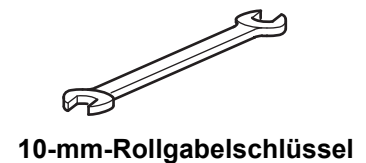


# Horizontales Kabelorganisationselement

AR8600A, AR8602A, AR8603A, AR8605, AR8606, AR8612

		Tiefe	
		4 in. (101,6 mm)	6 in. (152,4 mm)
Höhe	1U	AR8602A 	AR8612 
	2U	AR8600A 	AR8603A  AR8606 
	3U		AR8605 

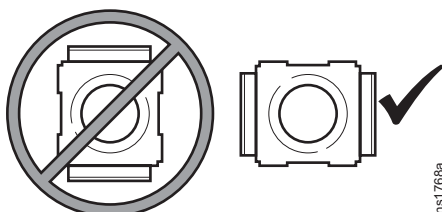
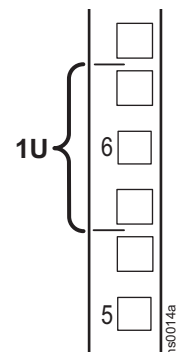
## Erforderliche Werkzeuge (nicht im Lieferumfang enthalten)



## Käfigmuttern

**HINWEIS:** Beachten Sie bei Ihren Rackmount-Geräten die Installationsanleitungen der Hersteller.

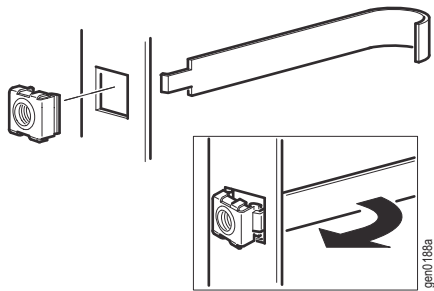
Lokalisieren Sie die obere und untere Öffnung für eine Höheneinheit an den vertikalen Montageschienen. In einer Montageschiene ist jede dritte Öffnung nummeriert, sodass die Mitte der entsprechenden Höheneinheit ersichtlich wird.



## HINWEISE:

Installieren Sie die Käfigmuttern so, dass deren Ösen in die Seiten der quadratischen Öffnung greifen.

Bringen Sie die Käfigmuttern an der Innenseite des vertikalen Montageflanschs an.



### Installation:

Die Käfigmutter von der Innenseite des Gehäuses her in die quadratische Öffnung einsetzen.

Haken Sie die eine Öse der Käfigmuttergruppe durch die andere Seite der Öffnung ein.

Fassen Sie mit dem Käfigmutterwerkzeug durch die Montageöffnung die andere Seite der Mutter an, und ziehen Sie die Mutter in die Montageöffnung, bis sie einrastet.

## ⚠ ACHTUNG

### GEFAHR DURCH HERABFALLENDE GERÄTE

Die Käfigmuttern NIEMALS so einbauen, dass die Ösen in die obere und untere Kante der quadratischen Öffnung greifen. Dies führt zu einem instabilen Sitz der eingebauten Rackmount-Geräte.

**Bei Nichtbeachtung dieser Vorschrift kann es zu lebensgefährlichen Verletzungen oder zu Schäden an der Anlage kommen.**

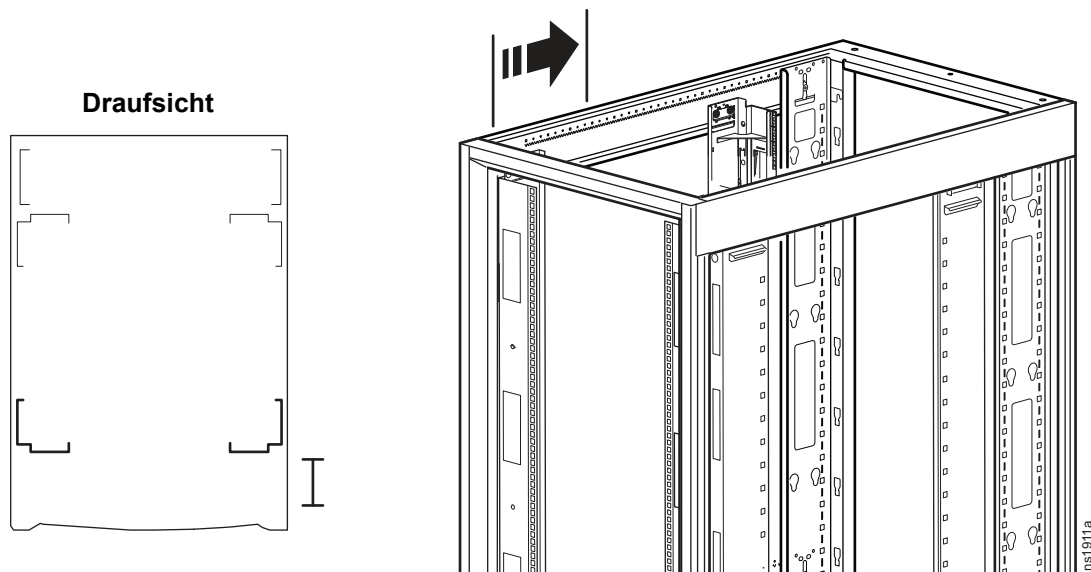
### Abbau:

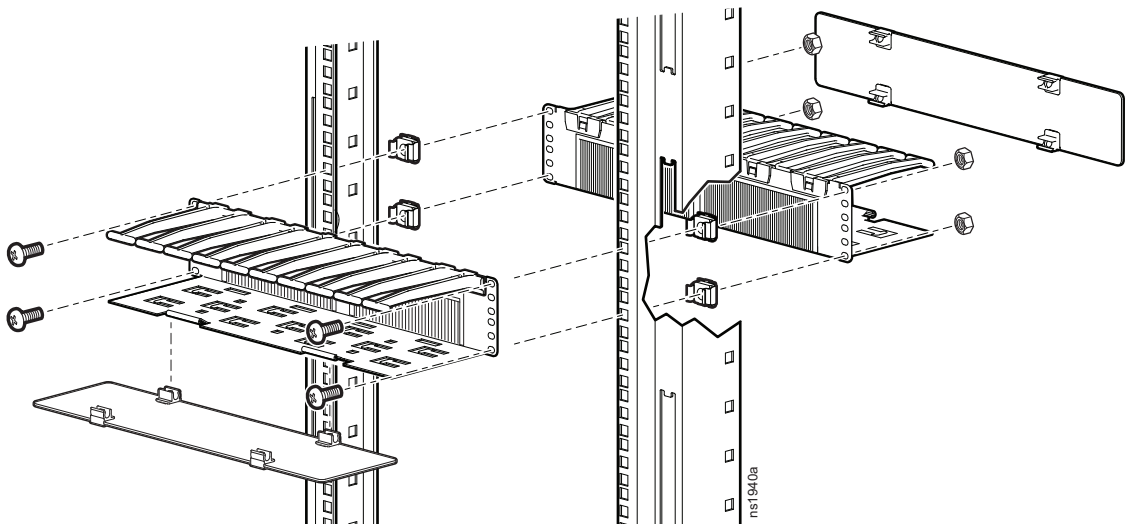
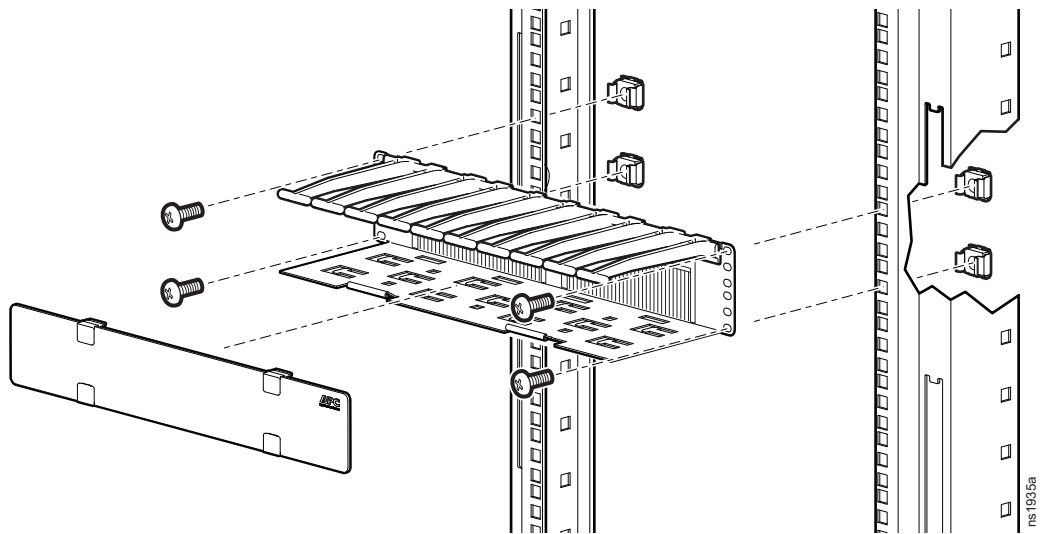
Entfernen Sie alle befestigten Schrauben.

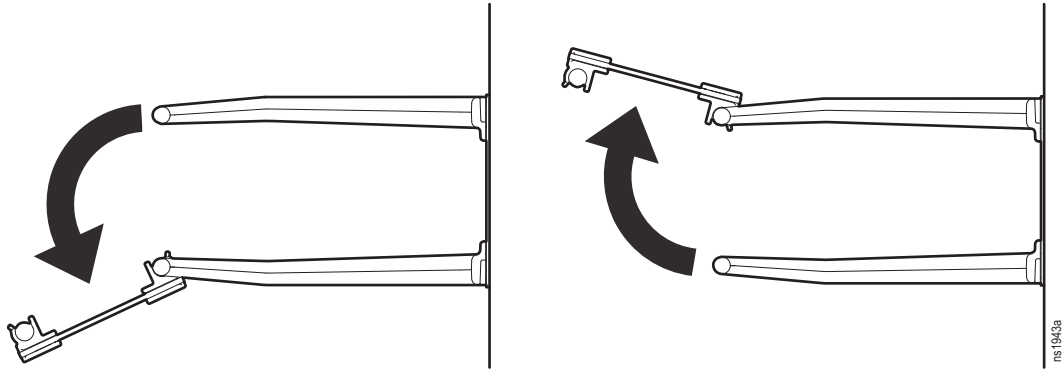
Fassen Sie die Käfigmutter mit dem Montagewerkzeug, und drücken Sie die Seiten der Mutter zusammen, damit sie sich aus der quadratischen Öffnung löst.

## Einbau

Bei Schränken ohne Netzwerkanbindung gegebenenfalls die Tiefe der vertikalen Montageschienen anpassen.







Bei Fragen an den Kundendienst oder zur Abwicklung möglicher Garantiefälle informieren  
Sie sich bitte unter [www.schneider-electric.com](http://www.schneider-electric.com).  
© 2016 Schneider Electric. Alle Rechte vorbehalten.

**990-4898A-005**  
**12/2015**