

Essential Surge Protector

Models P5BT-FR, P5BV-FR, P5BT-IT, P5BV-IT, P5BT-SP, P5BV-SP, P5BT-GR, P5BV-GR, P5BT-RS and P5BV-RS

Thank you for purchasing APC's P5 series surge protector. Please complete and mail the Warranty Registration card, or complete the Warranty Registration form online at www.apc.com. **Note:** for the purposes of this manual, only one "T" model and one "V" model are shown.

Safety

- Do not install this device during a lightning storm.
- For indoor use only.
- Do not install the surge protector in a hot or excessively moist location; do not use with aquarium equipment.

Installation

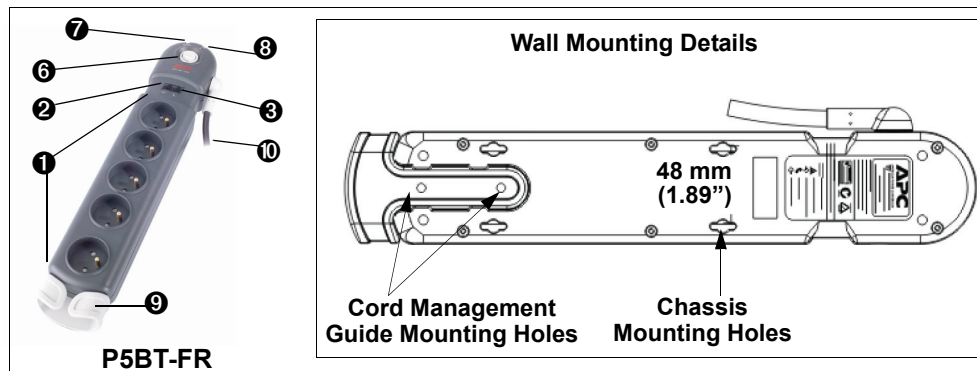
1. Plug the surge protector into a grounded outlet only.
2. Plug the power cord from your computer and/or other electrical equipment into the surge protector outlets **1**.
Note: Verify the device to be protected operates correctly before plugging it into the surge protector.
3. For P5BT-FR, P5BT-GR, P5BT-RS, P5BT-IT and P5BT-SP models, connect a modular telephone cord between the telephone wall outlet and the surge protector jack **2** marked . Connect another modular telephone cord between the surge protector jack **3** marked and the telephone, modem or fax machine.
4. For P5BV-FR, P5BV-GR, P5BV-RS, P5BV-IT and P5BV-SP models, connect a coaxial cable from the cable source to the connector **4** marked . Connect the supplied coaxial cable from the connector **5** marked to the equipment to be protected (CATV box, VCR, TV, cable modem).
5. Place the Power switch **6** to the **ON** position.

Protection Indicator - The P5B-FR, P5B-GR, P5B-RS, P5B-IT, and P5B-SP Protection Indicator **7** is marked **220-240V~ 10 A MAX**. When the unit is plugged in and turned on, the green Protection Indicator illuminates to show the surge protector is capable of protecting equipment from harmful electrical surges. If the indicator does not illuminate when the unit is plugged in and turned on, the unit has sustained damage and is no longer capable of protecting your equipment. It should be returned according to the instructions provided by APC Technical Support.

Grounding OK Indicator - When the surge protector is plugged in and power is turned on, the Grounding OK Indicator **8** illuminates (green) to show that the power source outlet is properly grounded. If the Grounding OK Indicator does not illuminate, there is a problem with the building wiring. Employ a qualified and licensed electrician to correct the problem.

Cord Management Guide **9** - is provided for keeping power cords connected to the unit neat and organized, and can also be wall-mounted with the surge protector (see below).

Pivoting Strain Relief **10** - allows the power cord 180-degrees of top-to-bottom rotation to extend the life of the power cord and the surge protector.



Specifications

Nominal Operating Voltage	220-240 Vac, 10 A MAX
Operating Frequency	50- 60 Hz
Operating Temperature	0 to 40° C (32 to 104° F)
Operating Relative Humidity	0 to 95%, non-condensing

Limited Warranty

APC warrants its products to be free from defects in materials and workmanship under normal use and service by the original owner for the lifetime of the product, (in Germany the period is 30 years from the purchase date of the product). For units purchased and/or used in countries not belonging to the European Community, the warranty period is 5 years from the date of purchase. The APC obligation under this warranty is limited to repairing or replacing, at its sole option, any such defective products. To obtain service under warranty you must obtain a Returned Material Authorization (RMA) number from APC or an APC Service Center with transportation charges prepaid and must be accompanied by a brief description of the problem and proof of date and place of purchase. This warranty applies only to the original purchaser.

Protection essentielle de l'alimentation contre les pics de courant

Modèles P5BT-FR, P5BV-FR, P5BT-IT, P5BV-IT, P5BT-SP, P5BV-SP, P5BT-GR, P5BV-GR, P5BT-RS et P5BV-RS

Nous vous remercions d'avoir acheté un parasurtenseur de la série P5 d'APC. Veuillez remplir et poster la carte d'enregistrement de garantie ou enregistrer votre produit en ligne sur le site www.apc.com. **Remarque :** Dans ce manuel, seuls un modèle T et un modèle V sont illustrés.

Sécurité

- N'installez pas cet appareil pendant un orage.
- Pour utilisation à l'intérieur uniquement.
- N'installez pas le parasurtenseur dans un endroit chaud ou excessivement humide. Ne l'utilisez pas avec un équipement pour aquarium.

Installation

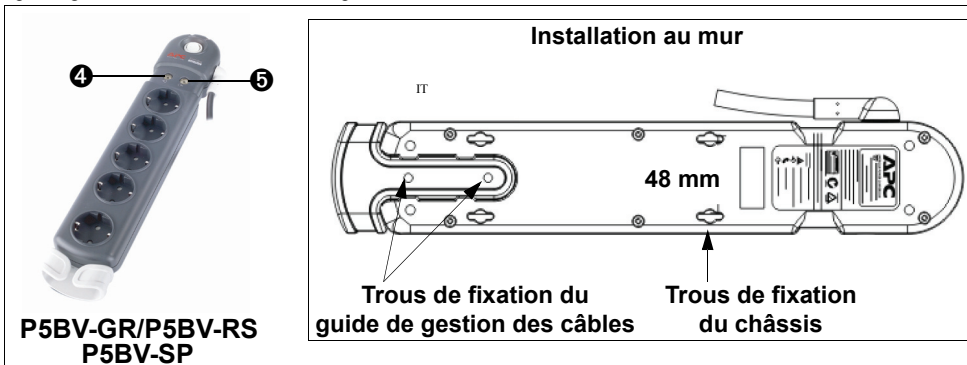
1. Branchez le parasurtenseur dans une prise mise à la terre uniquement.
2. Branchez le cordon d'alimentation de l'ordinateur et/ou d'un autre équipement électrique dans les prises **1** du parasurtenseur.
Remarque : Assurez-vous que l'appareil à protéger fonctionne correctement avant de le brancher dans le parasurtenseur.
3. Pour les modèles P5BT-FR, P5BT-GR, P5BT-RS, P5BT-IT et P5BT-SP, branchez un cordon téléphonique modulaire entre la prise téléphonique murale et la prise **2** du parasurtenseur portant le symbole . Branchez un autre cordon téléphonique modulaire entre la prise **3** du parasurtenseur portant le symbole et le téléphone, le modem ou le fax.
4. Pour les modèles P5BV-FR, P5BV-GR, P5BV-RS, P5BV-IT et P5BV-SP, branchez un câble coaxial entre la source de câblodistribution et le connecteur **4** portant le symbole . Branchez le câble coaxial fourni entre le connecteur **5** portant le symbole et l'équipement à protéger (câblodistributeur, magnétoscope, téléviseur, modem-câble).
5. Mettez l'interrupteur **6** en position de marche.

Indicateur de protection – Le voyant de protection **7** des modèles P5B-FR, P5B-GR, P5B-RS, P5B-IT et P5B-SP comporte l'indication **220-240V~ 10 A MAX**. Quand l'appareil est branché et sous tension, le voyant de protection vert s'allume pour indiquer que le parasurtenseur protège l'équipement connecté contre les surtensions. Si le voyant reste éteint alors que l'appareil est branché et sous tension, celui-ci est endommagé et il ne protège plus l'équipement. Retournez alors l'appareil conformément aux instructions fournies par le service de support technique d'APC.

Voyant de mise à la terre – Quand le parasurtenseur est branché et sous tension, le voyant de mise à la terre **8** s'allume (vert) pour indiquer que la prise secteur employée est correctement mise à la terre. Si le voyant de mise à la terre reste éteint, le câblage du bâtiment est défectueux. Demandez à un électricien professionnel de corriger le problème.

Guide de gestion des câbles **9** – Permet d'ordonner les cordons d'alimentation branchés à l'appareil ; peut être fixé au mur avec le parasurtenseur (voir ci-dessous).

Réducteur de tension pivotant **10** – Permet le pivotement vertical du cordon d'alimentation sur 180 degrés afin de prolonger la durée utile du cordon et du parasurtenseur.



Fiche technique

Tension nominale de fonctionnement	220 à 240 V c.a., 10 A MAX
Fréquence de fonctionnement	50 à 60 Hz
Température de fonctionnement	0 à 40 °C
Humidité relative de fonctionnement	0 à 95 %, sans condensation

Garantie limitée

APC garantit à l'acheteur initial que ses produits sont exempts de défauts de matériaux et de fabrication dans des conditions d'utilisation normales, sur la durée de vie du produit (ou pendant 30 ans à compter de la date d'achat en ce qui concerne l'Allemagne). Pour les unités achetées et/ou utilisées dans les pays hors de la CEE, la garantie est de 5 ans à compter de la date d'achat. La garantie porte uniquement sur la réparation ou le remplacement, à l'entière discrétion d'APC, de l'appareil défectueux. Pour obtenir un service au titre de la garantie, vous devez obtenir d'APC ou d'un centre de services APC un numéro d'autorisation de retour de matériel. Le produit doit être envoyé à APC ou à un centre de services APC port payé, accompagné d'une brève description du problème et de la preuve d'achat indiquant la date et le lieu d'achat. Cette garantie est offerte exclusivement à l'acheteur initial.

Limitatore di sovratensione base

Modelli P5BT-FR, P5BV-FR, P5BT-IT, P5BV-IT, P5BT-SP, P5BV-SP, P5BT-GR, P5BV-GR, P5BT-RS e P5BV-RS

Grazie per avere acquistato la presa filtrata APC serie P5. Vi preghiamo di compilare e spedire la scheda di registrazione della garanzia o di compilare il corrispondente modulo on line sul sito www.apc.com. **Nota:** ai fini di questo manuale, vengono illustrati solo un modello "T" e un modello "V".

Sicurezza

- Non installate questo dispositivo durante un temporale.
- Solo per uso in ambienti chiusi.
- Non installate questo dispositivo in un luogo caldo o eccessivamente umido; non utilizzatelo con un'apparecchiatura per acquari.

Installazione

1. Collegate la presa filtrata solo a una presa di corrente con messa a terra.
2. Collegate il cavo di alimentazione del computer e/o di altre apparecchiature elettriche alle prese di alimentazione **1** della presa filtrata.
Nota: verificate che il dispositivo da proteggere funzioni correttamente prima di collegarlo alla presa filtrata.
3. Per i modelli P5BT-FR, P5BT-GR, P5BT-RS, P5BT-IT e P5BT-SP, collegate un cavo telefonico modulare tra la presa telefonica a muro e il jack **2** della presa filtrata contrassegnato . Collegate un altro cavo telefonico modulare tra il jack **3** della presa filtrata contrassegnato e il telefono, il modem o il fax.
4. Per i modelli P5BV-FR, P5BV-GR, P5BV-RS, P5BV-IT e P5BV-SP, collegate un cavo coassiale tra la sorgente via cavo e il connettore **4** contrassegnato . Collegate il cavo coassiale in dotazione tra il connettore **5** contrassegnato e l'apparecchiatura da proteggere (set-top-box CATV, videoregistratore, televisione, modem via cavo).
5. Portate l'interruttore di alimentazione **6** sulla posizione "on".

Spia di segnalazione della protezione – Nei modelli P5B-FR, P5B-GR, P5B-RS, P5B-IT e P5B-SP questa spia **7** è contrassegnata **220-240V~ 10 A MAX**. Quando la presa filtrata è collegata alla presa di corrente ed è accesa, la spia verde si accende per segnalare che la presa filtrata è in grado di proteggere l'apparecchiatura da sovratensioni e sovracorrenti pericolose; se la spia non si accende, la presa filtrata è danneggiata e non può offrire protezione. Va restituita seguendo le istruzioni del servizio di assistenza APC.

Spia di messa a terra – Quando la presa filtrata è collegata alla presa di corrente ed è accesa, la spia verde **8** si accende per segnalare che la presa di corrente è dotata di messa a terra; se la spia non si accende, esiste un problema nella rete di alimentazione dell'edificio. Rivolgetevi a un elettricista qualificato.

Guida per la gestione dei cavi **9** – Serve a mantenere in ordine e organizzati i cavi di alimentazione collegati alla presa filtrata; inoltre può essere fissata alla parete insieme alla presa filtrata (vedi sotto).

Fermacavo girevole **10** – Permette al cavo di alimentazione di ruotare di 180 gradi dall'alto verso il basso, per prolungare la durata del cavo stesso e della presa filtrata.



Dati tecnici

Tensione nominale di funzionamento	220-240 V CA, 10 A max.
Frequenza di funzionamento	50 - 60 Hz
Temperatura di funzionamento	Da 0 a 40 °C
Umidità relativa di funzionamento	Da 0% a 95%, senza condensa

Garanzia limitata

APC garantisce che i propri prodotti saranno esenti da difetti di materiali e fabbricazione, in condizioni di normale uso e manutenzione da parte del proprietario originale, per l'intera durata del prodotto (in Germania, il periodo è di 30 anni dalla data di acquisto del prodotto). Per gli apparati acquistati e/o utilizzati in paesi non appartenenti alla Comunità Europea la garanzia è di 5 anni a partire dalla data di acquisto. L'obbligazione di APC è limitata, a sua sola discrezione, alla riparazione o sostituzione di eventuali prodotti difettosi. Per richiedere un intervento in garanzia occorre ottenere un codice di autorizzazione alla restituzione (RMA) da APC o da un centro di assistenza APC prima di spedire il prodotto, franco destinatario; al prodotto vanno allegate una breve descrizione del problema e la prova della data e del luogo di acquisto. Questa garanzia viene offerta solo all'acquirente originario.

Essential Überspannungsschutz

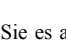
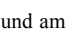
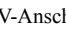
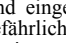
Modelle P5BT-FR, P5BV-FR, P5BT-IT, P5BV-IT, P5BT-SP, P5BV-SP, P5BT-GR, P5BV-GR, P5BT-RS und P5BV-RS

Vielen Dank, das Sie ein APC-Überspannungsschutzsystem der Serie P5 gekauft haben. Bitte füllen Sie die beiliegende Garantiekarte aus und senden Sie sie an APC oder nutzen Sie das Online Garantieformular auf www.apc.com aus.

Sicherheit

- Gerät nicht während eines Gewitters anschließen.
- Das Gerät ist nicht zum Anschluß an Aquarien und Aquarium Zubehör geeignet.
- Den Überspannungsschutz nicht an extrem warmen oder feuchten Orten betreiben. Nicht für Aquarien geeignet.

Anschluss

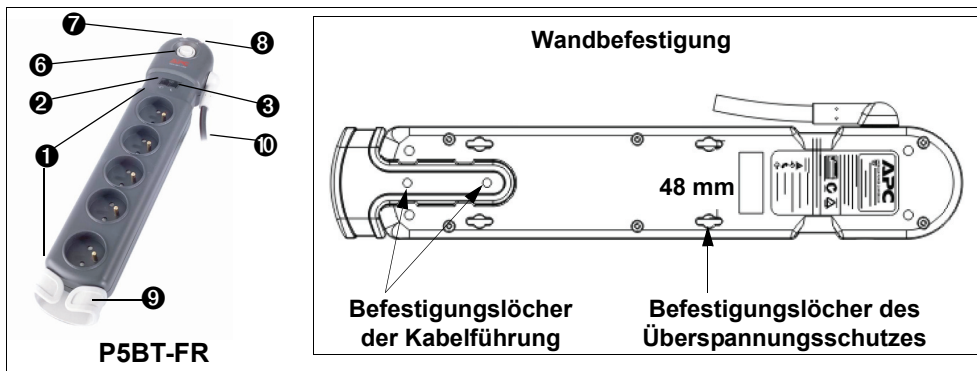
1. Der Überspannungsschutz muss an einer geerdeten Netzsteckdose angeschlossen werden.
2. Netzstecker des Computers und/oder sonstiger elektrischer Geräte an den Steckdosen **1** des Überspannungsschutzes anschließen.
3. Bei Modell P5BT-FR, P5BT-GR, P5BT-RS, P5BT-IT oder P5BT-SP: Ein Telefonkabel an der Telefonanschlussdose an der Wand und an der Western-Buchse **2** (Symbol ) des Überspannungsschutzgeräts anschließen. Ein weiteres Telefonkabel an Anschlussbuchse **3** (Symbol ) des Überspannungsschutzes und am Telefon, Faxgerät bzw. Modem anschließen.
4. Bei Modell P5BV-FR, P5BV-GR, P5BV-RS, P5BV-IT oder P5BV-SP: Ein Koaxialkabel an der Wandanschlussdose und an der Buchse **4** (Symbol ) des Überspannungsschutzgeräts anschließen. Das mitgelieferte Koaxialkabel an der Buchse **5** (Symbol ) und an dem zu schützenden Gerät (Kabel-TV-Anschlussbox, Videorekorder, Fernseher, Kabelmodem) anschließen.
5. Netzschalter **6** des Überspannungsschutzes einschalten.

Schutzanzeige – Die Schutzanzeige-LED **7** der Modelle P5B-FR, P5B-GR, P5B-RS, P5B-IT und P5B-SP trägt die Kennzeichnung **220-240V~ 10 A MAX**. Ist der Überspannungsschutz angeschlossen und eingeschaltet, leuchtet die grüne Schutzanzeige-LED und zeigt damit an, dass die angeschlossenen Geräte vor gefährlichen Überspannungen und Blitzschlag geschützt werden. Leuchtet die Lampe bei angeschlossenem und eingeschaltetem Überspannungsschutz nicht, ist die Schutzschaltung beschädigt und kann angeschlossene Geräte nicht mehr schützen. Bitte beim APC-Kundendienst anrufen und um Anweisungen zur Einsendung des Gerätes bitten.

Erdungsanzeige – Ist der Überspannungsschutz angeschlossen und eingeschaltet, leuchtet die grüne Erdungsanzeige-LED **8** und zeigt damit an, dass die Netzsteckdose vorschriftsmäßig geerdet ist. Leuchtet die Erdungsanzeige nicht, ist das Stromnetz im Gebäude nicht einwandfrei geerdet. Bitte lassen Sie das Problem durch einen qualifizierten Elektriker beheben.

Kabelführung **9** – An dem Gerät angeschlossene Netzkabel werden sauber gebündelt. Zu diesem Zweck ist die Kabelführung auch separat vom Überspannungsschutz an der Wand montierbar (siehe Abbildung).

Schwenkbare Zugentlastung **10** – Das Netzkabel kann je nach Position des Überspannungsschutzes um 180° geschwenkt werden. Dadurch wird die Haltbarkeit des Kabels und des Überspannungsschutzes erhöht.



Technische Daten

Nennbetriebsspannung	220-240 V~, max. 10 A
Netzfrequenz	50 - 60 Hz
Betriebstemperatur	0 bis 40 °C
Relative Luftfeuchte (Betrieb)	0 – 95 % nicht kondensierend

Garantie

APC garantiert dem Erstbesitzer für die gesamte Lebensdauer seiner Produkte, dass diese bei bestimmungsgemäßem Gebrauch frei von Material- und Verarbeitungsfehlern sind (für Deutschland gilt ein Garantiezeitraum von 30 Jahren ab Kaufdatum). Für Geräte, die nicht in einem Mitgliedsland der EU gekauft und/oder verwendet werden, beträgt die Garantiezeit 5 Jahre ab Kaufdatum. Im Rahmen dieser Garantie ist APC verpflichtet, das Produkt im Mangelfall zu reparieren oder zu ersetzen. Zur Inanspruchnahme von Garantieleistungen müssen Sie sich von APC oder einem APC-Service-Center eine Einsendeberechtigungsnummer geben lassen. Bitte schicken Sie das Produkt dann ausreichend frankiert und mit beigelegter Beschreibung des Defekts sowie einem Kaufbeleg mit Datum und Angabe des Geschäfts, in dem das Gerät gekauft wurde, an den APC Service ein. Diese Garantie gilt nur für den ursprünglichen Käufer.

Essentiële spanningsbeveiliging

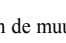
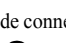
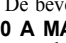
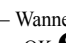
Model P5BT-FR, P5BV-FR, P5BT-IT, P5BV-IT, P5BT-SP, P5BV-SP, P5BT-GR, P5BV-GR, P5BT-RS en P5BV-RS

Dank u voor uw aankoop van de overspanningsbeveiliging serie P5 van APC. Verzoek de garantieregistratiekaart in te vullen en op te sturen of het garantieregistratieformulier online in te vullen bij www.apc.com. **Opmerking:** in deze handleiding worden slechts één model "T" en één model "V" afgebeeld.

Veiligheid

- Dit apparaat niet tijdens onweer installeren.
- Uitsluitend voor gebruik binnenshuis.
- De overspanningsbeveiliging niet op een warme of overmatig vochtige plaats installeren; niet met aquariumapparatuur gebruiken.

Installatie

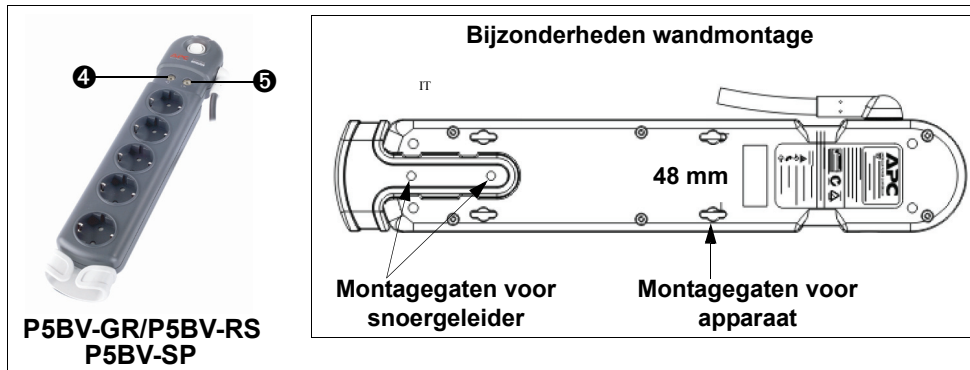
1. De overspanningsbeveiliging uitsluitend op een geaard stopcontact aansluiten.
2. Het snoer van uw computer en/of andere elektrische apparatuur op de contacten **1** van de overspanningsbeveiliging aansluiten. **Opmerking:** Controleer of het te beveiligen apparaat goed werkt alvorens het op de overspanningsbeveiliging aan te sluiten.
3. Bij model P5BT-FR, P5BT-GR, P5BT-RS, P5BT-IT en model P5BT-SP een modulair telefoonsnoer aansluiten tussen het telefooncontact in de muur en de stekkerbus **2** met het teken  van de overspanningsbeveiliging. Een ander modulair telefoonsnoer aansluiten tussen de stekkerbus **3** van de overspanningsbeveiliging met het teken  en de telefoon, het modem of het faxapparaat.
4. Bij model P5BV-FR, P5BV-GR, P5BV-RS, P5BV-IT en model P5BV-SP een coaxiale kabel aansluiten tussen het kabel aansluitpunt en de connector **4** met het teken . De bijgeleverde coaxiale kabel aansluiten tussen de connector **5** met het teken  en de te beveiligen apparatuur (CATV box, VCR, TV, kabelmodem).
5. De voedingsschakelaar **6** op AAN zetten.

Beveiligingsindicator – De beveiligingsindicator **7** van de P5B-FR, P5B-GR, P5B-RS, P5B-IT en P5B-SP heeft het opschrift **220-240V~ 10 A MAX**. Wanneer het apparaat is aangesloten en ingeschakeld, brandt de groene beveiligingsindicator om aan te geven dat de overbelastingsbeveiliging de apparatuur tegen schadelijke elektrische overspanning kan beveiligen. Als de indicator niet brandt terwijl het apparaat is aangesloten, is het apparaat beschadigd en kan het uw apparatuur niet langer beveiligen. Het moet gerepareerd worden volgens de instructies van de technische ondersteuning van APC.

Indicator Aarding OK – Wanneer de overspanningsbeveiliging is aangesloten en de voeding is ingeschakeld, brandt de (groene) indicator Aarding OK **8** om aan te geven dat het stopcontact goed geaard is. Als de indicator Aarding OK niet brandt, is er een probleem met de bedrading van het gebouw. Het probleem moet door een bevoegde en erkende elektricien worden verholpen.

Snoergeleider **9** – wordt verschaft om de op het apparaat aangesloten snoeren ordelijk te organiseren. De geleider kan samen met de overbelastingsbeveiliging op de wand worden gemonteerd (zie hieronder).

Zwenkontlasting **10** – laat het snoer 180 graden of van boven tot onder draaien om de levensduur van het snoer en de overbelastingsbeveiliging te verlengen.



Specificaties

Nominale bedrijfsspanning	220-240 Vac, 10 A MAX
Bedrijfsfrequentie	50-60 Hz
Bedrijfstemperatuur	0 tot 40 °C
Relatieve vochtigheidsgraad tijdens bedrijf	0 tot 95% niet-condenserend

Beperkte garantie

APC garandeert dat haar producten bij normaal gebruik en onderhoud door de oorspronkelijke eigenaar gedurende de levensduur van het product vrij zijn van materiaal- en constructiefouten (in Duitsland bedraagt deze periode 30 jaar vanaf de datum van aankoop van het product). Voor apparatuur die niet is gekocht en/of wordt gebruikt in het Verenigd Koninkrijk of in de lidstaten van de Europese Unie bedraagt de garantieperiode 5 jaar vanaf de datum van aankoop. De verplichting van APC volgens deze garantie is beperkt tot het, naar goedgevonden van APC, repareren of vervangen van dergelijke defecte producten. Voor garantieservice dient u bij APC of een servicecentrum van APC een RMA-nummer (Returned Material Authorization) aan te vragen. Het apparaat moet franco, vergezeld van een korte omschrijving van het probleem en bewijs van datum en plaats van aankoop, geretourneerd worden. Deze garantie is uitsluitend geldig voor de oorspronkelijke koper.

Grundläggande överspänningsskydd

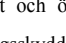
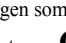
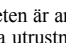
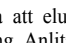
Modeller P5BT-FR, P5BV-FR, P5BT-IT, P5BV-IT, P5BT-SP, P5BV-SP, P5BT-GR, P5BV-GR, P5BT-RS och P5BV-RS

Tack för att du väljer APC's P5-serie för överspänningsskydd. Var god fyll i och posta registreringskortet för garanti, eller fyll i formuläret för garantiregistrering online på www.apc.com. I denna manual, visas endast en modell "T" och en modell "V".

Säkerhet

- Installera inte enheten under ett åskväder.
- Endast för inomhusbruk.
- Installera inte överspänningsskyddet på ett varmt eller extremt fuktigt ställe; använd inte tillsammans med akvarieutrustning.

Installation

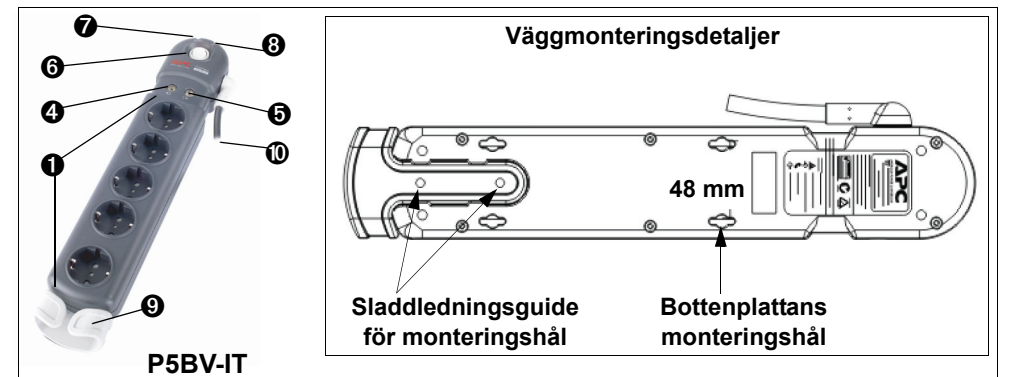
1. Överspänningsskyddet ansluts endast till ett jordat uttag.
2. Anslut elsladden från din dator och/eller annan elektrisk utrustning till överspänningsskyddets uttag **1**. **Observera:** Kontrollera att enheten som ska skyddas fungerar korrekt innan den ansluts till överspänningsskyddet.
3. För P5BT-FR, P5BT-GR, P5BT-RS, P5BT-IT och P5BT-SP-modellerna, ansluts en modular telefonsladd mellan telefonjacket och överspänningsskyddets jack **2** märkt . Anslut en annan modular telefonsladd mellan överspänningsskyddets jack **3** märkt  och telefon, modem eller faxmaskin.
4. För P5BV-FR, P5BV-GR, P5BV-RS, P5BV-IT och P5BV-SP-modellerna, ansluts en koaxialkabel från kabelfästet till anslutningskontakten **4** märkt . Anslut den levererade koaxialkabeln från anslutningskontakt **5** märkt  till utrustningen som ska skyddas (CATV box (kabel-tv-box), VCR (video), TV, kabelmodem).
5. Ställ strömbrytaren **6** i läge ON (på).

Skyddsindikator – P5B-FR, P5B-GR, P5B-RS, P5B-IT, och P5B-SP-skyddsindikator **7** är märkt **220-240V~ 10 A MAX**. När enheten är ansluten och påslagen, lyser den gröna skyddsindikator för att visa att överspänningsskyddet är i stånd att skydda utrustning från skadliga elektriska strömspikar. Om indikatorn inte lyser när enheten är inkopplad och påslagen, har enheten skadats och är inte längre i stånd att skydda din utrustning. Den ska då returneras i enlighet med instruktioner tillhandhållna av APC Teknisk Support.

Jordningsindikator läge OK – När överspänningsskyddet är anslutet och påslaget, lyser den (gröna) jordningsindikator **8** för att visa att eluttaget är korrekt jordat. Om jordningsindikatorn inte lyser, finns problem med byggnadens ledningsdragnig. Anlita en erfaren auktoriserad elektriker för att åtgärda problemet.

Sladdledningguide **9** – är utrustad för att hålla elsladdarna som är anslutna till enheten snygga och ordnade; kan också väggmonteras tillsammans med överspänningsskyddet (se nedan).

Roterande sladdhållare **10** – medger 180°svängning av elsladden från topp till botten för ökad livslängd på elsladden och överspänningsskyddet.



Specifikationer

Nominell driftspänning	220-240 Vac, 10 A MAX
Driftfrekvens	50-60 Hz
Drifttemperatur	0 - 40 °C
Relativ luftfuktighet under drift	0 - 95%, icke-kondenserat

Begränsad garanti

APC garanterar den ursprunglige ägaren att deras produkter är fria från defekter i material och arbete under normal användning och service under produktens livstid, (i Tyskland är denna period 30 år från inköpsdatum). För enheter köpta och/eller använda i länder som inte tillhör EU är garantiperioden 5 år från inköpsdatum. APC:s skyldighet under denna garanti är begränsad till reparation eller utbyte, efter eget val, av varje sådan defekt produkt. För att erhålla service under garantin måste du erhålla ett Returnerat Material Tillstånds-nummer (RMA) från APC eller ett APC Service Center med förbetalda fraktkostnader samt en bifogad kort beskrivning av problem och bevis på datum och plats för inköp. Denna garanti gäller endast för den ursprunglige köparen.

Estabilizador esencial

Modelos P5BT-FR, P5BV-FR, P5BT-IT, P5BV-IT, P5BT-SP, P5BV-SP, P5BT-GR, P5BV-GR, P5BT-RS y P5BV-RS

Muchas gracias por haber comprado el protector contra sobretensiones APC de la serie P5. Por favor, complete y envíe por correo la tarjeta de registro de garantía, o complete el formulario de registro de garantía en línea visitando www.apc.com. **Nota:** A los efectos de este manual, sólo se muestra uno de los modelos "T" y uno de los modelos "V".

Seguridad

- No instale este dispositivo durante una tormenta eléctrica.
- Únicamente para uso en interiores.
- No instale el protector contra sobretensiones en sitios calientes o excesivamente húmedos; no lo utilice con equipos de acuarios.

Instalación

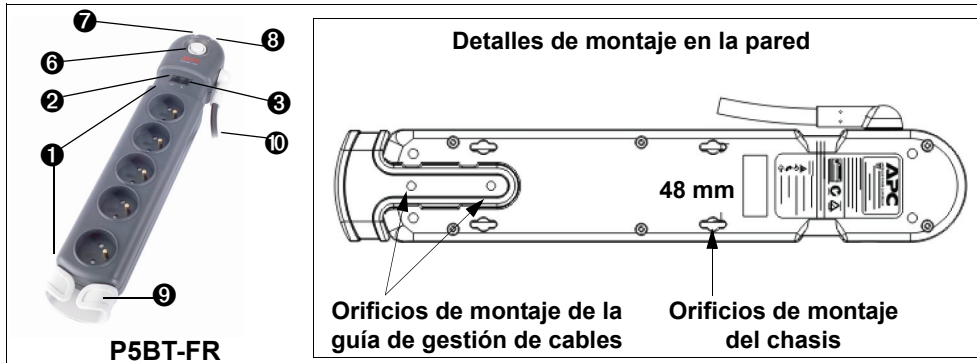
1. Enchufe el protector contra sobretensiones únicamente en una toma con conexión de tierra.
2. Enchufe el cable de alimentación eléctrica de su ordenador o de cualquier otro equipo eléctrico en las tomas del protector contra sobretensiones **1**.
3. Para los modelos P5BT-FR, P5BT-GR, P5BT-RS, P5BT-IT y P5BT-SP, conecte un cable telefónico modular entre el conector telefónico de la pared y el conector telefónico del protector contra sobretensiones **2** marcado con el icono . Conecte un segundo cable telefónico modular entre el conector telefónico del protector contra sobretensiones **3** marcado con el icono y el teléfono, módem o máquina de fax.
4. Para los modelos P5BV-FR, P5BV-GR, P5BV-RS, P5BV-IT y P5BV-SP, conecte un cable coaxial desde la señal al conector **4** marcado con el icono . Conecte el cable coaxial suministrado entre el conector **5** marcado con el icono y el equipo que desea proteger (decodificador de TV por cable, vídeo, televisor o cable módem).
5. Coloque el interruptor **6** en la posición de **ENCENDIDO**.

Indicador de protección – En los modelos P5B-FR, P5B-GR, P5B-RS, P5B-IT y P5B-SP, el indicador de protección **7** está marcado con la leyenda **220-240V~ 10 A MAX**. Cuando la unidad está enchufada a la red de suministro eléctrico y encendida, el indicador verde de protección se ilumina para indicar que el protector contra sobretensiones está activo y protegiendo al equipo conectado contra las sobretensiones eléctricas perjudiciales. Si el indicador no se ilumina cuando la unidad está enchufada y encendida, significa que la unidad está averiada y no está en condiciones de proteger al equipo conectado. En este caso, debe ser devuelta de acuerdo con las instrucciones suministradas por el departamento de Asistencia Técnica de APC.

Indicador de conexión a tierra en buen estado – Cuando el protector contra sobretensiones está enchufado y encendido, el indicador de conexión a tierra en buen estado **8** se ilumina (verde) para indicar que el enchufe eléctrico está correctamente conectado a tierra. Si el indicador no se ilumina, existe un problema con el cableado del edificio. Para corregir el problema, solicite el servicio técnico de un electricista certificado y cualificado.

Guía de gestión de cables **9** – Su propósito es mantener los cables de electricidad conectados a la unidad ordenados y organizados. Puede también montarse en la pared junto con el protector contra sobretensiones (vea las instrucciones más adelante).

Aliviador de esfuerzos giratorio **10** – Permite que el cable de electricidad gire 180° de arriba abajo para prolongar su vida útil y la del protector contra sobretensiones.



Especificaciones

Voltaje nominal de funcionamiento	220-240 V ca, 10 A MAX.
Frecuencia de funcionamiento	50 a 60 Hz
Temperatura de funcionamiento	0 a 40 °C
Humedad relativa de funcionamiento	0 a 95%, sin condensación

Garantía limitada

A APC garante, para o proprietário original, e durante a vida útil do produto (na Alemanha, o período é de 30 anos a partir da data da aquisição do produto), que seus produtos não apresentam defeitos de materiais ou mão-de-obra em condições normais de utilização e serviço. Para las unidades compradas y/o utilizadas en países que no formen parte de la Comunidad Europea, el periodo de garantía es de 5 años a partir de la fecha de compra. De acuerdo con esta garantía, la obligación de APC se limita, a su absoluta discreción, a la reparación o sustitución de todo producto defectuoso. Para obtener servicio técnico durante el periodo de garantía, el usuario debe recibir un número de autorización para la devolución de mercancías (RMA), ya sea de APC o de un Centro de Servicio Técnico de APC, junto con los gastos de transporte pagados con anterioridad, una breve descripción del problema y el comprobante de compra con la fecha y el lugar de compra. Esta garantía se aplica únicamente al comprador original.

Protetor Essencial contra Surtos

Modelos P5BT-FR, P5BV-FR, P5BT-IT, P5BV-IT, P5BT-SP, P5BV-SP, P5BT-GR, P5BV-GR, P5BT-RS e P5BV-RS

Muito obrigado por adquirir o protetor contra picos de tensão da série P5 da APC. Por favor preencha o registo da garantia e devolva-nos por correio ou active a sua garantia on-line em www.apc.com/pt. A finalidade deste manual é de demonstrar apenas os modelos "T" e "V".

Segurança

- Não se deve fazer a instalação deste dispositivo durante trovoadas.
- Para a utilização exclusiva em ambientes internos.
- Não instale o protetor contra picos de tensão num local quente ou excessivamente húmido e não o utilize com equipamentos de aquário.

Instalação

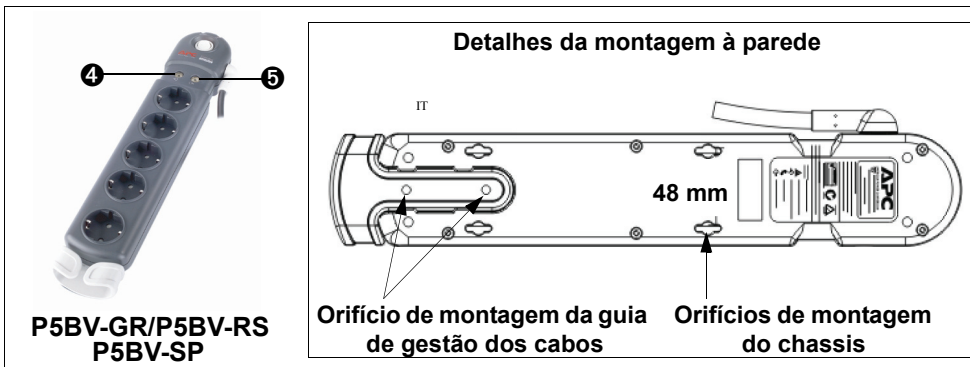
1. Ligue o protector contra picos de tensão apenas a uma tomada com ligação à terra.
2. Ligue o cabo de alimentação do seu computador e/ou doutros equipamentos eléctricos às tomadas do protector contra picos de tensão **1**.
Observação: verifique se o equipamento a ser protegido está a funcionar correctamente antes de ligá-lo ao protector contra picos de tensão.
3. Nos modelos P5BT-FR, P5BT-GR, P5BT-RS, P5BT-IT e P5BT-SP, ligue um cabo telefónico modular entre a tomada telefónica e a tomada fêmea do protector contra picos de tensão **2** com a indicação . Ligue outro cabo telefónico modular entre a tomada fêmea do protector contra picos de tensão **3** com a indicação e o telefone, modem ou aparelho de fax.
4. Nos modelos P5BV-FR, P5BV-GR, P5BV-RS, P5BV-IT e P5BV-SP, ligue um cabo coaxial da fonte do cabo ao conector **4** com a indicação . Ligue o cabo coaxial fornecido, do conector **5** com a indicação ao equipamento a ser protegido (caixa de CATV, leitor/gravador de cassetes de vídeo, TV, modem de cabo).
5. Posicione o interruptor de alimentação **6** na posição **“LIGADO” (ON)**.

Indicador de protecção – o indicador de protecção **7** dos modelos P5B-FR, P5B-GR, P5B-RS, P5B-IT e P5B-SP apresenta a indicação **220-240V~ 10 A MAX**. Quando a unidade está ligada à tomada e está a receber alimentação, o indicador de protecção verde acende para identificar que o protector contra picos de tensão está em funcionamento. Se o indicador não acender quando a unidade estiver ligada à tomada e estiver a receber alimentação, a unidade sofreu danos e não é capaz de proteger os seus equipamentos. Deverá devolvê-la, como indicam as instruções fornecidas pelo Suporte Técnico da APC.

Indicador de ligação à terra OK – Quando o protector contra picos de tensão está ligado à tomada e está a receber alimentação, o indicador de ligação à terra OK **8** acende (verde) para mostrar que a tomada fonte da alimentação está adequadamente ligada à terra. Se o indicador de ligação à terra OK não acender, poderá existir algum problema com a cablagem do edifício. Contacte um electricista para verificar e corrigir o eventual problema.

Guia de gestão do cabo **9** – fornecida para manter organizados os cabos de alimentação que estão ligados à unidade; a guia pode também ser montada à parede com o protector contra picos de tensão (veja abaixo).

Protecção contra torção do cabo de alimentação **10** – proporciona 180 graus de rotação longitudinal ao cabo de alimentação para aumentar a vida desse cabo e do protector contra picos de tensão.



Especificações

Tensão nominal de funcionamento	220-240 Vac, 10 A MAX
Frequência de funcionamento	50- 60 Hz
Temperatura de funcionamento	0 a 40 °C
Humidade relativa de funcionamento	0 a 95%, sem condensação

Garantia Limitada

A APC garante, para o proprietário original, e durante 30 anos a partir da data da compra, que seus produtos não apresentam defeitos de materiais ou mão-de-obra em condições normais de utilização e serviço. Para unidades adquiridas e/ou utilizadas em países não pertencentes à União Europeia, a garantia é de 5 anos a partir da data de aquisição. As obrigações da APC por força desta garantia limitam-se à reparação ou à substituição, ao seu exclusivo critério, de quaisquer produtos defeituosos sob tais condições. Para obter serviços fora da garantia, deve-se obter um número de Autorização de Devolução de Material (RMA, ou Returned Material Authorization) da APC ou de um Centro de Atendimento da APC, com os custos de transporte pré-pagos, e devem acompanhar a unidade uma breve descrição do problema e o comprovativo da data e do local da compra. A presente garantia aplica-se apenas ao comprador original.

Базовое устройство защиты от перепадов напряжения

Модели P5BT-FR, P5BV-FR, P5BT-IT, P5BV-IT, P5BT-SP, P5BV-SP, P5BT-GR, P5BV-GR, P5BT-RS и P5BV-RS

Спасибо за то, что Вы решили приобрести сетевой фильтр для защиты от скачков напряжения серии P5 производства компании APC. Пожалуйста, заполните и отправьте нам по почте «Регистрационную гарантийную карту» или заполните «Регистрационную гарантийную форму» в Интернет по адресу www.apc.com. **Примечание:** в настоящей инструкции приведены иллюстрации только одной модели "T" и одной модели "V".

Меры предосторожности

- Не устанавливайте этот прибор во время грозы.
- Прибор предназначен для применения только в помещениях.
- Не устанавливайте прибор в помещениях с повышенной температурой и влажностью; не используйте с аквариумным оборудованием.

Установка

1. Подключите сетевой фильтр для защиты от скачков напряжения к заземленной розетке.
2. Вставьте шнур электропитания компьютера и (или) иного электрического прибора в розетку сетевого фильтра **1**.
Примечание: Перед подключением к сетевому фильтру убедитесь, что подлежащий защите прибор находится в исправном состоянии.
3. Если Вы приобрели модель P5BT-FR, P5BT-GR, P5BT-RS, P5BT-IT или P5BT-SP, подключите телефонный шнур к настенной телефонной розетке и к гнезду сетевого фильтра **2** с маркировкой . Другой телефонный шнур подсоедините к гнезду сетевого фильтра **3** с маркировкой и к телефону, модему или факсу.
4. Если Вы приобрели модель P5BV-FR, P5BV-GR, P5BV-RS, P5BV-IT или P5BV-SP, подключите коаксиальный кабель от источника к разъему **4** с маркировкой . Подключите поставляемый коаксиальный кабель к разъему **5** с маркировкой и к подключаемому устройству (блоку кабельного ТВ, видеоманитовфону, телевизору или кабельному модему).
5. Переведите выключатель питания **6** в положение ON («вкл.»).

Индикатор защиты – На индикаторах защиты моделей P5B-FR, P5B-GR, P5B-RS, P5B-IT и P5B-SP **7** стоит маркировка **220-240V~ 10 A MAX**. При включении сетевого выключателя подсоединенного к розетке прибора загорается зеленая лампочка индикатора защиты, которая показывает, что сетевой фильтр готов к защите приборов от опасных скачков напряжения. Если при включении сетевого выключателя подсоединенного к розетке прибора этот индикатор не горит, значит прибор поврежден и более не может обеспечивать защиту Вашему оборудованию. В этом случае прибор необходимо вернуть изготовителю в соответствии с инструкциями Службы технической поддержки компании APC (APC Technical Support).

Индикатор замыкания на землю – При включении сетевого выключателя подсоединенного к розетке сетевого фильтра загорается (зеленая) лампочка индикатора замыкания на землю **8**, показывая, что источник питания заземлен должным образом. Если индикатор замыкания на землю не включается, значит электропроводка здания не в порядке. Для устранения этой проблемы пригласите квалифицированного электрика, имеющего право на выполнение таких работ.

Направляющая для шнура **9** – обеспечивает точное и упорядоченное подключение шнуров питания к прибору; может быть установлена на стену вместе с сетевым фильтром (см. ниже).

Приспособление для снижения натяжения шнура **10** – обеспечивает вращение шнура питания на 180 градусов в зависимости от положения прибора, что способствует продлению срока службы шнура и фильтра для защиты от скачков напряжения.



Технические характеристики

Номинальное рабочее напряжение	220-240 Вт, 10 А макс.
Рабочая частота	50-60 Гц
Рабочая температура	0 - 40 °C
Рабочий уровень относительной (неконденсирующейся) влажности	0 - 95%
Соответствие стандартам техники безопасности	P5BT-RS/P5BV-RS: CE & GOST

Ограниченная гарантия

Компания APC гарантирует, что при правильном использовании и обслуживании первоначальным владельцем ее продукция не будет иметь дефектов материалов и изготовления в течение срока службы продукции (для Германии данный период составляет 30 лет с момента покупки). Для устройств, приобретенных и/или используемых в странах, не входящих в ЕС, гарантийный период составляет 5 лет со дня приобретения. Обязанности компании APC по настоящей гарантии ограничены ремонтом или, по выбору компании, заменой любых продуктов с указанными дефектами. Для гарантийного обслуживания Вам необходимо получить у APC или в Центре технического обслуживания APC номер «Разрешения на возврат материалов» (Returned Material Authorization или RMA) с уплаченными заранее транспортными расходами и приложить краткое описание возникшей проблемы, а также документы, подтверждающие дату и место покупки. Настоящая гарантия распространяется только на первичных покупателей.

Svodič přepětí – základní provedení

Modely P5BT-FR, P5BV-FR, P5BT-IT, P5BV-IT, P5BT-SP, P5BV-SP, P5BT-GR, P5BV-GR, P5BT-RS a P5BV-RS

Děkujeme za Váš nákup svodiče přepětí řady P5, výrobku společnosti APC. Vyplňte prosím a pošlete nám záruční registraci; případně ji vyplňte na Internetu na adrese www.apc.com pro účely této příručky se jako příklad ukazuje jeden model typu „T“ a jeden model typu „V“.

Bezpečnost

- Neinstalujte tento přístroj za bouřky s elektrickými výboji v atmosféře.
- Pouze pro vnitřní použití.
- Neinstalujte svodič přepětí v prostředí s vysokou teplotou ani vlhkostí; nepoužívejte přístroj pro akvarijní vybavení.

Instalace

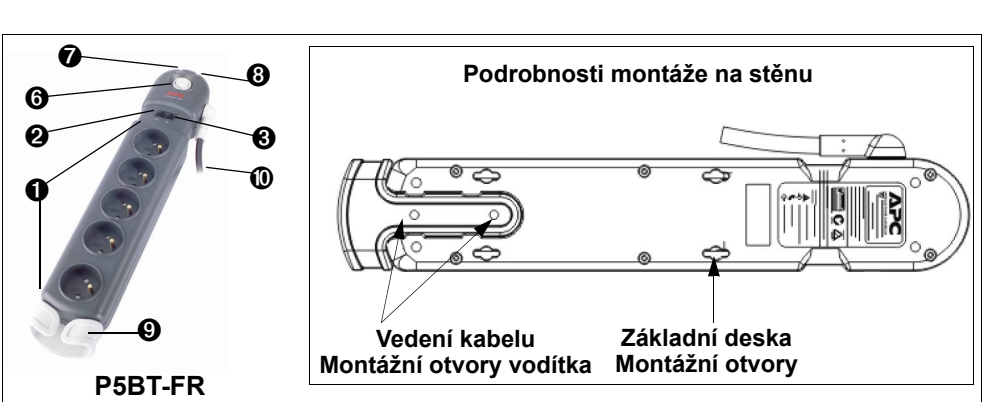
- Svodič přepětí zapojujte pouze do uzemněné zásuvky.
- Zástrčku napájecího kabelu počítače a/nebo jiného elektrického zařízení zapojte do zásuvky svodiče přepětí **1**.
Poznámka: Než zařízení připojíte ke svodiči, zkontrolujte jeho správnou funkci.
- Pro modely P5BT-FR, P5BT-GR, P5BT-RS, P5BT-IT a P5BT-SP propojte modulárním telefonním kabelem telefonní zásuvku na stěně a konektor svodiče **2** označený symbolem **☎**. Dalším modulárním telefonním kabelem propojte konektor svodiče **3** označený symbolem **☎** a telefon, modem nebo fax.
- Pro modely P5BV-FR, P5BV-GR, P5BV-RS, P5BV-IT a P5BV-SP propojte koaxiálním kabelem zdroj s konektorem **4** označeným symbolem **☎**. Příloženým koaxiálním kabelem propojte konektor **5** označený symbolem **☎** k zařízení, které se má chránit (společná televizní anténa, videorekordér, televizor, kabelový modem).
- Spínač napájení **6** uveďte do polohy ZAPNUTO.

Indikace ochrany – Indikace ochrany pro modely P5B-FR, P5B-GR, P5B-RS, P5B-IT a P5B-SP **7** je označena **220-240 V~ 10 A MAX**. Pokud je přístroj připojen k napájení a zapnut, rozsvítí se zelená kontrolka, která ukazuje, že svodič chrání připojené zařízení před přepětím. Jestliže se po připojení napájení a zapnutí přístroje zelená kontrolka nerozsvítí, znamená to, že je přístroj poškozen a nechrání připojené zařízení. Vraťte jej prosím v souladu s pokyny technické podpory společnosti APC.

Indikace správného uzemnění – Pokud je přístroj připojen k napájení a zapnut, rozsvítí se (zelená) kontrolka **8**, která ukazuje, že je zdrojová zásuvka správně uzemněna. Pokud se tato kontrolka nerozsvítí, znamená to problém rozvodné sítě v budově. Tento problém musí řešit kvalifikovaný elektrikář s odpovídajícím oprávněním.

Vodítko kabelu 9 – je určeno k úhlednému a srovnanému připojení kabelů; je možná i nástěnná instalace spolu se svodičem (viz níže).

Uvolnění rotačního napětí 10 – umožňuje otáčení napájecího kabelu o 180°, čímž se prodlužuje životnost kabelu i přístroje.



Specifikace

Jmenovité provozní napětí	220 až -240 V stř, 10 A MAX
Provozní frekvence	50-60 Hz
Provozní teplota	0 až 40 °C (32 až 104 °F)
Provozní relativní vlhkost	0 až 95 %, nekondenzující

Omezená záruka

Při normálním způsobu použití a servisu společnost APC dává záruku na vady materiálu a provedení po celou dobu životnosti výrobku. (V Německu je záruční doba 30 let od data zakoupení výrobku.) Pro jednotky zakoupené a/nebo používané v zemích mimo EU je záruční doba pět let od data nákupu. Povinnost společnosti APC podle této záruky je omezena na opravu či výměnu vadného výrobku dle výhradního rozhodnutí společnosti APC. Služby v rámci záruky jsou poskytovány pouze uživatelům, kteří od společnosti APC nebo servisního střediska APC získali kód „autorizace vráceného materiálu“ (Returned Material Authorization – RMA) a zaslali výrobek vyplaceně, s příloženým stručným popisem problému a dokumentem prokazujícím datum a místo nákupu. Tato záruka se vztahuje pouze na původní kupce výrobku.

Βασική συσκευή προστασίας από υπερτάσεις

Μοντέλα P5BT-FR, P5BV-FR, P5BT-IT, P5BV-IT, P5BT-SP, P5BV-SP, P5BT-GR, P5BV-GR, P5BT-RS και P5BV-RS

Σας ευχαριστούμε που επιλέξατε έναν Surge Protector της σειράς P5 της APC. Παρακαλούμε συμπληρώστε και στείλτε μας την κάρτα εγγύησης ή καταχωρείστε την αγορά σας μέσω διαδικτύου στη διεύθυνση www.apc.com **Σημείωση:** για λόγους απλότητας το παρόν εγχειρίδιο δείχνει μόνο ένα μοντέλο “T” και ένα μοντέλο “V”.

Ασφάλεια

- Η εγκατάσταση δεν πρέπει να γίνεται κατά τη διάρκεια καταιγίδας με κεραυνούς!
- Για χρήση μόνο σε εσωτερικούς χώρους.
- Το surge protector δεν πρέπει να εγκαθίσταται σε πολύ ζεστούς χώρους ή σε χώρους με υπερβολική υγρασία. Να μη χρησιμοποιείται με εξοπλισμό ενυδρείου.

Εγκατάσταση

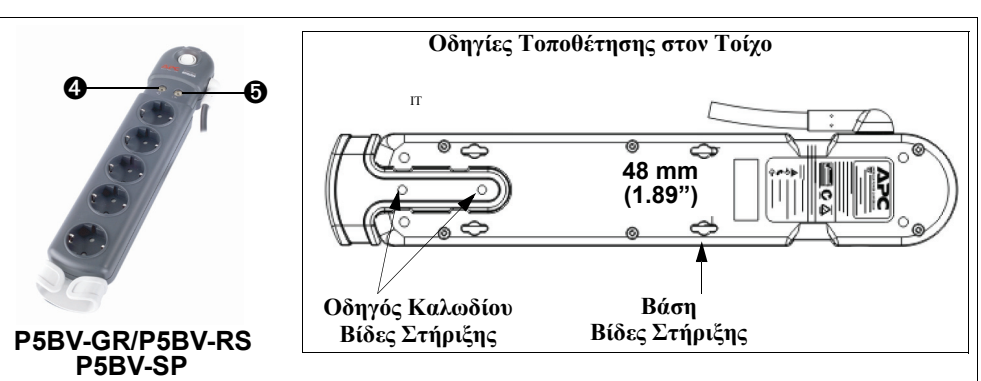
- Συνδέστε το surge protector με το ηλεκτρικό δίκτυο μόνο μέσω γειωμένης πρίζας.
- Συνδέστε το καλώδιο τροφοδοσίας του υπολογιστή σας και/ή του άλλου εξοπλισμού με τους ρευματοδότες (πρίζες) του surge protector **1**.
Σημείωση: Πριν συνδέστε κάθε συσκευή που θέλετε να προστατεύσετε με το surge protector, βεβαιωθείτε ότι λειτουργεί κανονικά.
- Για τα μοντέλα P5BT-FR, P5BT-GR, P5BT-RS, P5BT-IT και P5BT-SP συνδέστε ένα καλώδιο τηλεφώνου μεταξύ της πρίζας του τηλεφώνου στον τοίχο και της υποδοχής στο surge protector 1 με την ένδειξη **2 ☎**. Συνδέστε ένα άλλο καλώδιο τηλεφώνου από την υποδοχή στο surge protector 1 με την ένδειξη **3 ☎** στο τηλέφωνο, το μόντεμ ή το φαξ.
- Για τα μοντέλα P5BV-FR, P5BV-GR, P5BV-RS, P5BV-IT και P5BV-SP συνδέστε ένα ομοαξονικό καλώδιο από την πηγή του καλωδίου ως την είσοδο **4** με την ένδειξη **☎**. Συνδέστε το ομοαξονικό καλώδιο που θα βρείτε στη συσκευασία από την έξοδο **5** με την ένδειξη **☎** ως τον εξοπλισμό που θέλετε να προστατεύσετε (κουτί καλωδιακής τηλεόρασης, βίντεο, τηλεόραση, καλωδιακό μόντεμ).
- Γυρίστε το διακόπτη λειτουργίας **6** στη θέση ON.

Ένδειξη Προστασίας - Η ένδειξη προστασίας στα μοντέλα P5B-FR, P5B-GR, P5B-RS, P5B-IT και P5B-SP **7** σημαίνεται ως **220-240V~ 10 A MAX**. Όταν η συσκευή είναι στην πρίζα και την ανάψουμε η πράσινη ένδειξη προστασίας ανάβει και μας δείχνει ότι το surge protector λειτουργεί και προστατεύει τον εξοπλισμό από επικίνδυνες αιχμές ρεύματος. Στην περίπτωση που η ένδειξη δεν ανάβει παρά το γεγονός ότι η συσκευή είναι στην πρίζα και αναμμένη, η συσκευή έχει πάθει βλάβη και δεν είναι πλέον σε θέση να προστατεύσει τον εξοπλισμό μας. Πρέπει τότε να επιστραφεί σύμφωνα με τις οδηγίες της Τεχνικής Υποστήριξης της APC.

Ένδειξη Καλής Λειτουργίας Γείωσης - Όταν το surge protector είναι στην πρίζα και το ανάψουμε, ανάβει η Ένδειξη Καλής Λειτουργίας Γείωσης **8** (πράσινο χρώμα) για να μας δείξει ότι η πηγή από την οποία παίρνουμε ρεύμα είναι σωστά γειωμένη. Αν η Ένδειξη Καλής Λειτουργίας Γείωσης δεν ανάβει, τότε υπάρχει πρόβλημα με τις καλωδιώσεις του κτιρίου. Καλέστε έναν έμπειρο επαγγελματία ηλεκτρολόγο να διορθώσει το πρόβλημα.

Οδηγός Καλωδίων 9 - σας βοηθάει να έχετε πάντα τακτοποιημένα τα καλώδια τροφοδοσίας που έχετε συνδέσει στη συσκευή . Μπορεί επίσης να τοποθετηθεί στον τοίχο μαζί με το surge protector (βλεπε κατωτέρω).

Οδηγός Στροφής Καλωδίου 10 - επιτρέπει στο καλώδιο τροφοδοσίας να στρίψει ομαλά 180 μοίρες γύρω από τον οριζόντιο άξονα, επιμηκύνοντας έτσι τη ζωή του καλωδίου τροφοδοσίας και του surge protector.



Προδιαγραφές

Όνομαστική Τάση Λειτουργίας	220-240 V AC, 10 A MAX
Συχνότητα Λειτουργίας	50- 60 Hz
Θερμοκρασία Λειτουργίας	0 έως 40° C (32 έως 104° F)
Σχετική Υγρασία Λειτουργίας	0 έως 95%, χωρίς συμπύκνωση

Περιορισμένη Εγγύηση

Η APC εγγυάται ότι τα προϊόντα της δεν θα παρουσιάσουν ελαττώματα ούτε στα υλικά ούτε στην κατασκευή, υπό φυσιολογική χρήση και λειτουργία από τον αρχικό κάτοχο για τη διάρκεια ζωής του προϊόντος, (στη Γερμανία η περίοδος είναι 30 χρόνια από την ημερομηνία αγοράς του προϊόντος). Για συσκευές που αγοράστηκαν και/ή χρησιμοποιήθηκαν σε χώρες που δεν είναι μέλη της Ευρωπαϊκής Κοινότητας η περίοδος εγγύησης είναι 5 έτη από την ημερομηνία αγοράς. Η υποχρέωση της APC βάσει της εν λόγω εγγύησης περιορίζεται στην επισκευή ή αντικατάσταση, κατά την αποκλειστική διακριτική της ευχέρεια, κάθε ελαττωματικού προϊόντος, να εξασφαλίσετε επισκευή ή αντικατάσταση στα πλαίσια της εγγύησης πρέπει πρώτα να πάρετε αριθμό RMA - Εγκρίσης Επιστροφής Υλικού (Return Material Authorization) από την APC ή από κάποιο APC Service Center, τα μεταφορικά να είναι προπληρωμένα και το προϊόν να συνοδεύεται από σύντομη περιγραφή του προβλήματος καθώς και από την απόδειξη αγοράς στην οποία να φαίνεται η ημερομηνία και ο τόπος αγοράς. Η εγγύηση ισχύει μόνο για τον αρχικό αγοραστή.

Essential ylijännitesuoja

Mallit P5BT-FR, P5BV-FR, P5BT-IT, P5BV-IT, P5BT-SP, P5BV-SP, P5BT-GR, P5BV-GR, P5BT-RS ja P5BV-RS

*Kiitoksia sinulle APC:n P5 sarjan ylijännitesuojan hankinnasta. Ole hyvä ja täytä Takuun rekisteröintikortti tai täytä Takuun rekisteröintikaavake verkkosivullamme www.apc.com. **Huomaa:** tämän ohjekirjan tarkoitusta varten vain yksi “T” malleista ja yksi “V” malleista on kuvattuna.*

Turvallisuus

- Älä asenna tätä laitetta ukkosmyrskyn aikana.
- Käytä sitä vain sisätiloissa.
- Älä asenna ylijännitesuojaa kuumaan tai hyvin kosteaan paikkaan; älä käytä sitä akvaariolaitteiden kanssa.

Asennus

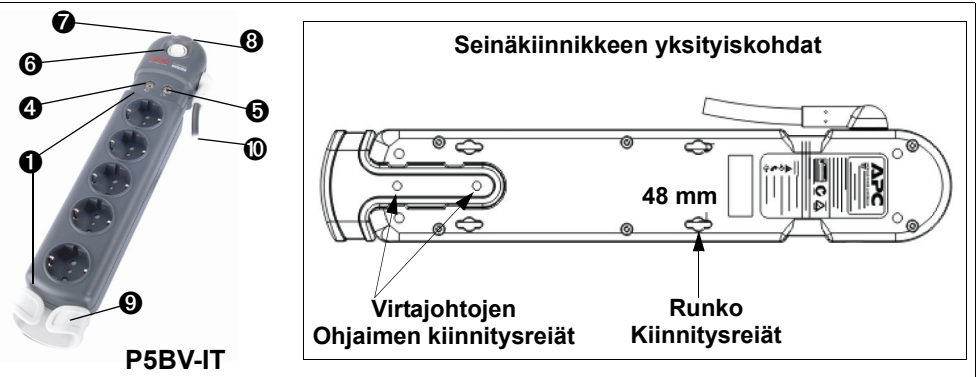
- Liitä ylijännitesuoja vain maadoitettuun pistorasiaan.
- Kytke virtajohto tietokoneestasi ja/tai muusta sähkölaitteesta ylijännitesuojan pistorasioihin **1**.
Huomaa: Varmista, että suojattava laite toimii asianmukaisesti ennen kuin kytket sen ylijännitesuojaan.
- P5BT-FR, P5BT-GR, P5BT-RS, P5BT-IT ja P5BT-SP malleissa, kytke modulaarinen puhelinjohdin puhelimen seinäliittimen ja ylijännitesuojan **2** merkityn liitännän välille **☎**. Kytke toinen modulaarinen puhelinjohdin ylijännitesuojan **3** merkityn liitännän **☎** ja puhelimen, modeemin tai faksilaitteen välille.
- P5BV-FR, P5BV-GR, P5BV-RS, P5BV-IT ja P5BV-SP malleissa, kytke koaksiaalikaapeli kaapeliiliitännästä **4** merkittyyn liitântään **☎**. Kytke toimitettu koaksiaalikaapeli **5** merkitystä liitännästä **☎** suojattavaan laitteeseen (CATV kotelo, VCR, TV, kaapelimodeemi).
- Siirrä virtakatkaisija **6** **PÄÄLLÄ** asentoon.

Suojauksen merkkivalo - P5B-FR, P5B-GR, P5B-RS, P5B-IT ja P5B-SP Suojauksen merkkivalossa **3** on merkintä **220-240V~ 10 A MAX**. Kun laite on kytketty pistorasiaan ja kytketty päälle, vihreä Suojauksen merkkivalo osoittaa ylijännitesuojan pystyvän suojaamaan laitetta haitallisilta sähköisiltä purkauksilta. Jos merkkivalo ei pala kun laite on kytketty pistorasiaan ja kytketty päälle, laite on vaurioitunut eikä enää pysty suojaamaan laitettasi. Se tulee palauttaa APC Teknisen tuen antamisen ohjeiden mukaan.

Maadoitus OK Merkkivalo - Kun laite on kytketty pistorasiaan ja kytketty päälle, Maadoitus OK Merkkivalo **8** palaa (vihreä) osoittaen, että käytössä oleva pistorasia on asianmukaisesti maadoitettu. Jos Maadoitus OK Merkkivalo ei pala, silloin rakennuksen johdotuksessa on ongelma. Käytä pätevää ja valtuutettua sähköasentajaa ongelman korjaamiseen.

Virtajohtojen ohjainta 9 - käytetään pitämään laitteeseen kytkettyjä virtajohtoja siististi yhdessä ja tämä voidaan asentaa seinälle yhdessä ylijännitesuojan kanssa (katso alla).

Kiertyvä vedonpoistin 10 - sallii virtajohdon 180-asteen kiertymisen ja näin pidentää virtajohdon ja ylijännitesuojan käyttöikää.



Teknisiä tietoja

Nimellinen käyttöjännite	220-240 Vac, 10 A MAX
Käyttötaajuus	50- 60 Hz
Käyttölämpötila	0 - 40° C
Suhteellinen kosteus käytön aikana	0 - 95%, ei tiivistyvää

Rajoitettu takuu

APC takaa tuotteidensa olevan materiaaliltaan ja työn laadultaan virheettömiä, alkuperäisen ostajan normaalissa käytössä ja oikein huollettuna tuotteen koko elinkaaren ajan, (Saksassa takuu aika on 30 vuoden ajan tuotteen ostopäivästä lukien). Tuotteet jotka on ostettu ja/tai käytetty maissa jotka eivät kuulu Euroopan Unioniin, takuu aika on 5 vuotta ostopäivämäärästä lukien. APC:n velvollisuus tämän takuun piirissä on rajoitettu ainoastaan korjaamaan tai vaihtamaan, valintansa mukaan, vikaantunut tuote. Takuunalaisia palveluja varten pitää teidän saada Returned Material authorization (RMA) numero APC:lta tai APC:n huoltokeskuksesta, kuljetuskustannukset etukäteen maksettuna, lyhyt vikakuvaus mukaan liitettynä sekä todistus laitteen ostopäivämäärästä ja -paikasta. Tämä takuu koskee ainoastaan alkuperäistä ostajaa.

APC[®]
www.apc.com

Alap túlfeszültség-védő

Modellek: P5BT-FR, P5BV-FR, P5BT-IT, P5BV-IT, P5BT-SP, P5BV-SP, P5BT-GR, P5BV-GR, P5BT-RS és P5BV-RS

*Köszönjük, hogy megvásárolta az APC P5 sorozatú túlfeszültség védőjét. Kérjük, töltsé ki és postán küldje vissza a Garancia jegyet, vagy töltsé ki a www. apc.com honlapról letölthető Garancia regisztrációs űrlapot. **Megjegyzés:** ebben a kézikönyvben csak egy "T" és egy "V" modellt mutatunk be.*

Biztonság

- Ne telepítse az eszközt villámlás idején.
- Csak beltéri használatra.
- Ne telepítse a túlfeszültség védőt forró vagy túlságosan nedves helyre; ne használja akvárium berendezéshez.

Telepítés

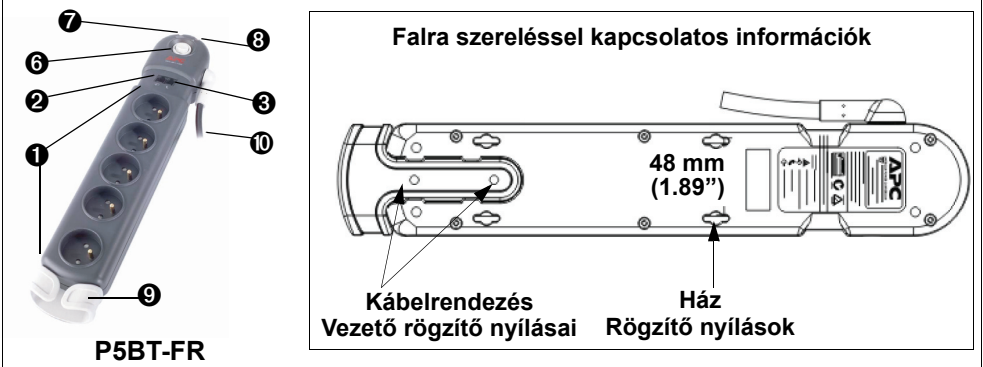
- Kizárólag földelt konnektorba dugja be a túlfeszültség-védőt.
- Dugja be számítógép és/vagy egyéb elektromos berendezés hálózati kábelét a túlfeszültség-védő kimeneteibe **1**.
- Megjegyzés:** Ellenőrizze, hogy a védendő készülék megfelelően működik, mielőtt bedugja a túlfeszültség-védőbe.
- P5BT-FR, P5BT-GR, P5BT-RS, P5BT-IT és P5BT-SP modellek esetén csatlakoztasson egy moduláris telefonkábelt a telefon fali kimenete és a túlfeszültség-védő **2** jelű dugaszthüvelye közé **↻**. Csatlakoztasson egy másik moduláris telefonkábelt a túlfeszültség-védő **3** jelű dugaszthüvelye **☎** és a telefon, modem vagy faxkészülék közé.
- P5BV-FR, P5BV-GR, P5BV-RS, P5BV-IT és P5BV-SP modellek esetén, csatlakoztasson a kábelkimenetből érkező koaxiális kábelt az **4** jelű csatlakozóhoz **↻**. Csatlakoztassa a **5** jelű csatlakozóból jövő koaxiális kábelt **↻** a levédett berendezéshez (CATV doboz, VCR, TV, kábel modem).
- Állítsa a Hálózati kapcsolót **6** **BE** pozícióba.

Védelemjelző - A P5B-FR, P5B-GR, P5B-RS, P5B-IT és P5B-SP védelemjelző **7** a következő jelöléssel van ellátva: **220-240V~ max. 10 A**. Amikor az egység be van dugva és be van kapcsolva, az védelemjelző világít így jelezve, hogy a túlfeszültség-védő alkalmas a berendezés védelmének ellátására a káros elektromos túlfeszültségekkel szemben. Ha a jelzőfény nem világít, amikor az egység be van dugva és be van kapcsolva, akkor az egység tartósan sérült és nem képes megvédeni a berendezést. Ebben az esetben vissza kell küldeni az ATC Műszaki ügyfélszolgálata által adott utasításoknak megfelelően.

Földelés rendben jelző - Amikor a túlfeszültség-védő be van dugva és be van kapcsolva, a Földelés rendben jelző **8** világít (zöld) ezzel jelezve, hogy a hálózati kimenet megfelelően földelel van. Ha a Földelés rendben jelző nem világít, valami probléma van az épület vezetékeivel. Hívjon szakképzett villanyszerelőt a probléma kijavítására.

Kábelrendező vezető **9** - a mellékelt kábelrendező segítségével a hálózati kábelek rendezetten tarthatóak és a falra is felszerelhető a túlfeszültség-védővel együtt (lásd alább).

Forgó feszülés mentesítő **10** - lehetővé teszi a hálózati kábel 180 fokos fel-leforgatását, ezzel megnövelve a hálózati kábel és a túlfeszültség-védő élettartamát.



Műszaki adatok

Névleges üzemi feszültség	220-240 V AC, max. 10 A
Frekvenciatartomány	50- 60 Hz
Üzemi hőmérséklet	0 - 40 °C (32 - 104 °F)
Megengedett relatív páratartalom	0 - 95 %, nem kondenzáló

Korlátozott garancia

Az APC garanciát vállal arra, hogy az eredeti vásárló általi rendeltetésszerű használat és szervizelés esetén, termékeik élettartamuk végéig anyagi és gyártási hibáktól mentesek lesznek (Németországban a garanciális időszak a termék vásárlási dátumától számított 30 év). Az Európai Közösségen kívül eső országokban használt egységek esetén a garancia a vásárlástól számított 5 évig érvényes. AZ APC arra vállal garanciát, hogy a hibás készüléket saját döntése alapján megjavítja vagy kicseréli. A garanciális szervizeléshez kérnie kell egy Visszaküldött anyag engedély (RMA) számot az APC-tól vagy az APC Szerviz központjától előre lerőva a szállítási költségeket, és mellékelnie kell a probléma rövid leírását, illetve a vásárlás idejét és helyét igazoló dokumentumot. A garancia csak az eredeti vásárlóra vonatkozik.

APC[®]
www.apc.com

Zabezpieczenie przeciwprzeięciowe z serii Essential

Modele P5BT-FR, P5BV-FR, P5BT-IT, P5BV-IT, P5BT-SP, P5BV-SP, P5BT-GR, P5BV-GR, P5BT-RS i P5BV-RS

*Dziękujemy za zakup zabezpieczenia przeciwprzeięciowego APC z serii P5. Prosimy o wypełnienie i wysłanie karty rejestracji gwarancji lub wypełnienie elektronicznego formularza rejestracji gwarancji pod adresem www.apc.com. **Uwaga:** w niniejszej instrukcji przedstawiono tylko jeden model „T” i jeden model „V”.*

Bezpieczeństwo

- Nie należy instalować tego urządzenia w trakcie burzy z wyładowaniami atmosferycznymi.
- Wyłącznie do użytku wewnątrz pomieszczeń.
- Nie należy instalować zabezpieczenia przeciwprzeięciowego w miejscu gorącym lub skrajnie wilgotnym, ani używać go razem z wyposażeniem akwarium.

Instalacja

- Podłączyć zabezpieczenie przeciwprzeięciowe do (koniecznie) uziemionego gniazdka elektrycznego.
- Podłączyć kabel zasilający komputera i/lub innego urządzenia elektrycznego do gniazdek zabezpieczenia przeciwprzeięciowego **1**.

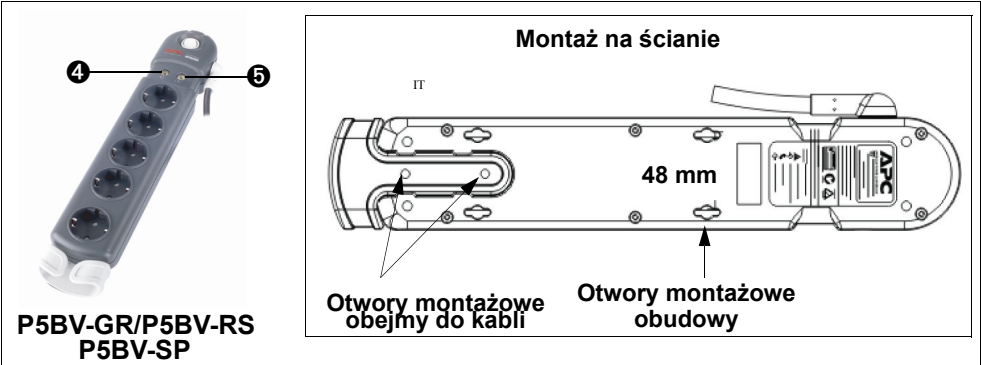
Uwaga: Przed podłączeniem urządzenia, które ma chronione, do zabezpieczenia przeciwprzeięciowego należy upewnić się, że urządzenie to działa poprawnie.
- W przypadku modeli P5BT-FR, P5BT-GR, P5BT-RS, P5BT-IT i P5BT-SP — podłączyć kabel telefoniczny z wtyczkami modularnymi pomiędzy gniazdkiem sieci telefonicznej a gniazdkiem zabezpieczenia przeciwprzeięciowego **2** oznaczonym **↻**. Podłączyć drugi kabel telefoniczny z wtyczkami modularnymi między gniazdem zabezpieczenia przeciwprzeięciowego **3** oznaczonym **☎** a telefonem, modemem lub faksem.
- W przypadku modeli P5BV-FR, P5BV-GR, P5BV-RS, P5BV-IT i P5BV-SP — podłączyć kabel koncentryczny sieci kablowej do złącza **4** oznaczonego **↻**. Podłączyć kabel koncentryczny (dostarczony w zestawie) między złączem **5** oznaczonym **↻** a chronionym urządzeniem (dekoderem telewizji kablowej, magnetowidem, telewizorem, modemem kablowym).
- Ustawić wyłącznik zasilania **6** w położeniu ON.

Kontrolka ochrony — w modelach P5B-FR, P5B-GR, P5B-RS, P5B-IT i P5B-SP kontrolka ochrony **7** jest oznaczona **220-240V~ 10 A MAX**. Gdy urządzenie jest podłączone do sieci elektrycznej i włączone, zielona kontrolka ochrony świeci, informując, że zabezpieczenie przeciwprzeięciowe jest w stanie chronić podłączone do niego urządzenia przed szkodliwymi prądami. Jeśli kontrolka nie świeci, gdy zabezpieczenie jest podłączone do sieci elektrycznej i włączone, oznacza to, że zabezpieczenie uległo uszkodzeniu i nie chroni podłączonych do niego urządzeń. Niesprawne zabezpieczenie należy zwrócić do serwisu zgodnie z instrukcją udzieloną przez Pomoc Techniczną firmy APC.

Kontrolka prawidłowego uziemienia — gdy zabezpieczenie przeciwprzeięciowe jest podłączone do źródła zasilania i włączone, kontrolka prawidłowego uziemienia **8** świeci (na zielono), informując, że gniazdko źródła zasilania jest prawidłowo uziemione. Jeśli kontrolka prawidłowego uziemienia nie świeci, oznacza to usterkę uziemienia w instalacji elektrycznej budynku. Należy powierzyć wyeliminowanie tej usterki wykwalifikowanemu elektrykowi ze stosownymi uprawnieniami.

Obejma do kabli **9** — służy do uporządkowania kabli zasilających podłączonych do urządzenia; można ją zamontować na ścianie, razem z zabezpieczeniem przeciwprzeięciowym (zob. niżej).

Obrotowy łącznik kabla **10** — umożliwia obracanie końcówki kabla zasilającego o 180 stopni w płaszczyźnie pionowej, co eliminuje naprężenia, a tym samym zwiększa trwałość kabla i zabezpieczenia przeciwprzeięciowego.



Dane techniczne

Nominalne napięcie robocze	220-240 VAC, maks. 10 A
Częstotliwość robocza	50–60 Hz
Temperatura eksploatacji	od 0 do 40°C
Wilgotność względna podczas eksploatacji	od 0 do 95%, bez kondensacji

Ograniczona gwarancja

Firma APC gwarantuje, że przy normalnej eksploatacji i serwisowaniu przez pierwszego nabywcę jej produkty będą wolne od wad materiałowych oraz wad wykonania przez cały okres eksploatacji produktu (w Niemczech przez okres 30 lat od daty zakupu). W przypadku urządzeń zakupionych i/lub używanych w krajach nienależących do Unii Europejskiej okres gwarancji wynosi 5 lat od daty zakupu. Zobowiązania firmy APC wynikające z gwarancji ograniczone są do naprawy lub wymiany wadliwych produktów, przy czym wybór formy realizacji zobowiązania należy do firmy APC. Aby skorzystać z naprawy gwarancyjnej, należy uzyskać od firmy APC lub serwisu APC numer upoważnienia do zwrotu (Returned Material Authorization — RMA), opłacić z góry transport i dołączyć do urządzenia krótki opis problemu oraz dowód ze wskazaniem daty i miejsca zakupu. Gwarancja przysługuje wyłącznie pierwszemu nabywcy produktu.

APC[®]
www.apc.com

필수 서지 보호기

모델 P5BT-FR, P5BV-FR, P5BT-IT, P5BV-IT, P5BT-SP, P5BV-SP, P5BT-GR, P5BV-GR, P5BT-RS 및 P5BV-RS

*APC 의 P5 시리즈 서지 보호기를 구입해 주셔서 감사합니다. 보증 등록 카드를 작성하여 우편으로 보내거나 웹사이트 www.apc.com 에서 보증 등록 양식을 작성하십시오 . **참고** : 본 설명서에서는 "T" 및 "V" 모델 하나만 표시되어 있습니다 .*

안전

- 천둥 번개가 치는 날씨는 이 장치를 설치하지 마십시오 .
- 실내에서만 사용해야 합니다 .
- 온도가 높거나 습도가 너무 높은 장소에는 서지 보호기를 설치하지 마십시오 . 수족관 장비와 함께 사용하지 마십시오 .

설치

- 서지 보호기를 접지된 콘센트에만 연결하십시오 .
- 컴퓨터 및 / 또는 다른 전기 장비의 전원 코드를 서지 보호기 콘센트 **1** 에 연결합니다 .

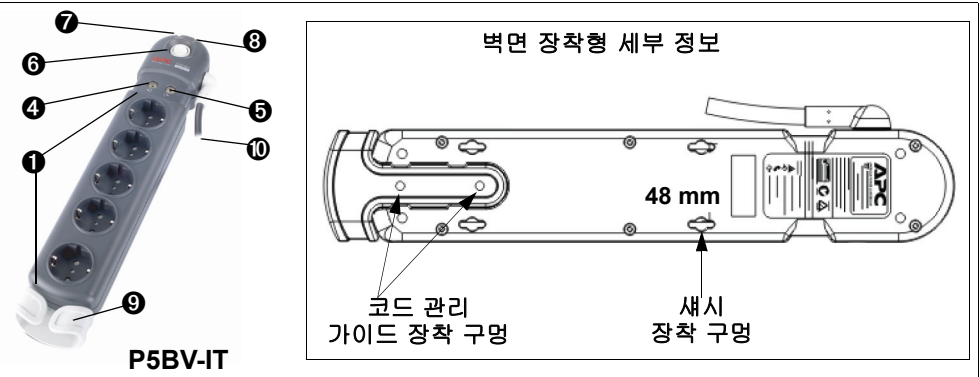
참고 : 장치를 서지 보호기에 연결하기 전에 보호 대상 장치가 올바르게 작동하는지 확인하십시오 .
- P5BT-FR, P5BT-GR, P5BT-RS, P5BT-IT 및 P5BT-SP 모델의 경우 전화기 벽면 콘센트와 **2** **↻**로 표시된 서지 보호기 잭 사이에 모듈식 전화 코드를 연결합니다 . **3** **☎**로 표시된 서지 보호기 잭과 전화기 , 모뎀 또는 팩스기 사이에 다른 모듈식 전화 코드를 연결합니다 .
- P5BV-FR, P5BV-GR, P5BV-RS, P5BV-IT 및 P5BV-SP 모델의 경우 케이블 소스에서 **4** **↻**로 표시된 커넥터까지 동축 케이블을 연결합니다 . **↻**로 표시된 커넥터 **5** 에 제공된 동축 케이블을 보호할 장비 (CATV 박스 , VCR, TV, 케이블 모뎀) 에 연결합니다 .
- 전원 스위치 **6** 를 **켜짐 (ON)** 위치에 놓습니다 .

보호 표시기 - P5B-FR, P5B-GR, P5B-RS, P5B-IT 및 P5B-SP 보호 표시기 **7** 는 **220-240V~ 10 A MAX** 로 표시되어 있습니다 . 장치를 연결하고 전원을 켰을 때 녹색의 Protection Indicator (보호 표시기) 에 불이 켜지면 서지 보호기가 위험한 전기 서지로부터 장비를 보호할 수 있음을 나타냅니다 . 장치를 연결하고 전원을 켰을 때 표시기에 불이 켜지지 않으면 장치에 지속적인 손상이 있거나 장비를 보호할 수 있는 기능을 더 이상 사용할 수 없는 것입니다 . 이 경우 APC 기술 지원부에서 제공된 지침에 따라 장치를 반환해야 합니다 .

접지 정상 표시기 - 서지 보호기를 연결하고 전원을 켰을 때 접지 정상 표시기 (Grounding OK Indicator) **8** 에 녹색 불이 켜지면 전원 소스 콘센트가 제대로 접지된 것을 나타냅니다 . Grounding OK Indicator (접지 정상 표시기) 에 불이 켜지지 않으면 건물 배선에 문제가 있는 것입니다 . 숙련된 자격을 갖춘 공인 전기 기술자에게 연락하여 문제를 해결하십시오 .

코드 관리 가이드 **9** - 장치에 연결된 전원 코드를 깔끔하게 정돈할 수 있도록 제공되며 , 서지 보호기와 함께 벽면에 장착할 수도 있습니다 (아래 참조) .

피봇 스트레인 릴리프 **10** - 전원 코드와 서지 보호기의 수명을 연장할 수 있도록 전원 코드를 위에서 아래로 180 도 회전할 수 있습니다 .



사양

공칭 작동 전압	220–240 Vac, 10 A 최대
작동 주파수	50 ~ 60Hz
작동 온도	0 ~ 40 ° C(32 ~ 104 ° F)
작동 상대 습도	0 ~ 95%(비응축)

제한적 보증

APC 는 제품 수명 기간 동안 정상적인 사용 및 서비스 조건 하에 제품에 물리적 결함이나 제조상의 문제로 인한 결함이 없음을 보증합니다 (독일의 경우 제품 구매 일로부터 30 년간 보증됩니다) . 현지 국가에서 구입하거나 사용한 제품은 유럽 위원회 (EC) 에 속하지 않으며 구입일로부터 5 년간 보증이 적용됩니다 . 이러한 보증 에 따른 APC 의 의무는 결함이 있는 제품을 재량에 따라 수리 또는 교환하는 것으로 제한됩니다 . 보증에 따른 서비스를 받으려면 APC 또는 APC 서비스 센터에서 반품 승인 (RMA) 을 받아야 합니다 . 반품에 따른 운송비는 선불로 지불해야 하며 , 발생한 문제에 대한 간단한 설명 , 제품 구매일과 구매처 증명서를 동봉해야 합니다 . 이 보증은 최초 구입자에게만 적용됩니다 .

THIS POLICY IS NOT A WARRANTY. REFER TO APC LIMITED WARRANTY FOR INFORMATION CONCERNING THE WARRANTY FOR YOUR APC PRODUCT. THE LIMITATIONS AND CONDITIONS CONTAINED IN THIS POICY DO NOT AFFECT THE TERMS OF THE WARRANTY.

"Equipment Protection Policy"

The policy is valid in all European Union state members. It is also valid in Norway, Switzerland, Iceland, and Liechtenstein. If your electronic equipment is damaged by power line transients on an AC power line (230V – see Note below) while directly and properly connected to a standard APC product covered by the Equipment Protection Policy ("connected equipment"), and if all the remaining conditions specified below are met, APC will, at APC's sole option, during the period specified below only, replace the APC product and either a) pay for the repair of the connected equipment or b) reimburse you for the fair market value, as determined by the then current price list of the Boston Computer Exchange (or equivalent), of the connected equipment, in an amount not to exceed the dollar limits stated below, if APC determines that the damage was caused by the failure of the APC product to protect against power line transients and/or where applicable, telephone or CATV (Cable Television) line transients. Power line transients that APC products have been designed to protect against, as recognized by industry standards, include spikes and surges on AC power lines. Protection from telephone line transients applies only to APC products which offer modem or fax line protection, and in cases in which such protection is available, telephone service equipment must include a properly installed and operating "primary protection" device at the service entrance (such devices are normally added during telephone installation) in order to be covered for telephone line transients. Protection of CATV connected equipment from transients applies only to APC products which offer such protection, and in such cases, the CATV service must be properly grounded according to the codes set forth in the all applicable national and local electrical and safety codes in order to be covered for CATV transients.

"Data Recovery Policy"

If data is lost from the hard drive in the protected computer due to a malfunction of a properly connected APC product, APC will, at its sole discretion, provide data recovery services from Ontrack® data recovery labs. This warranty will be offered to customers to the extent commercially reasonable, as determined by APC at its sole discretion. Ontrack will make every commercially reasonable effort to retrieve customer data, however, due to the nature of data loss, recovery is not guaranteed. The data recovery warranty is available on all APC products mentioned in the chart that follows with the exception of APC's Basic Surge Protector models. Data recovery is limited to physical hard drives within protected computing equipment. Expressly excluded from this warranty are any type of external storage devices.

APC reserves the right to determine whether the damage to the connected equipment is due to APC product failure by requesting that damaged equipment be sent to APC for inspection. This policy is in excess of, and applies only to the extent necessary beyond, any coverage for the connected equipment provided by other sources, including, but not limited to, any manufacturer's warranty, and any extended warranty coverage.

Equipment Protection Policy Dollar and Period Limits:

For customers that meet the qualifications and conditions set forth in this policy, APC will provide reimbursements (cost of repair or fair market value) during the period limits and up to the dollar limit stated as follows:

Product	Amount	Period
P5BT-FR, P5BT-IT, P5BT-GR, P5BT-RS, P5BT-SP, P5BV-FR, P5BV-IT, P5BV-GR, P5BV-RS, P5BV-SP	35,000 GBP/50,000 Euros	Lifetime

Note: "Lifetime" period is the life of the product while owned by the original purchaser ("you" or "purchaser"). Other period limitations are from the date of purchase.

Eligibility for coverage under the Equipment Protection Policy:

- You must register the product by returning to APC the warranty card provided with the product within 10 days of purchase. All information must be filled in, and you should retain a copy for your records.
- All connected equipment must have a CE mark.
- The APC product must be plugged into properly wired and grounded outlets; no extension cords, adapters, other ground wires, or electrical connections may be used, with the sole exception of other standard APC 230V products. The installation must not include power protection products by any manufacturer other than APC. The installation must comply with all applicable local electrical and safety codes.
- Any claim under the Equipment Protection Policy must be made within 10 days of the day of alleged damage to the connected equipment.
- The Equipment Protection Policy covers only those product models listed above and is valid in all Eurpean Union state members, as well as Norway, Switzerland, Iceland, and Liechtenstein.

What is not covered under the Equipment Protection Policy:

- DAMAGE TO ELECTRONIC EQUIPMENT RESULTING FROM TRANSIENTS ON DATA LINES IS NOT COVERED.
- Restoration of lost data and reinstallation of software are not covered.
- This policy does not cover damage from a cause other than AC power line transients, except for damage due to telephone line or CATV transients, which is covered only if the APC product offers such protection.
- DAMAGE CAUSED BY FAILURE TO PROVIDE A SUITABLE INSTALLATION ENVIRONMENT FOR THE PRODUCT (INCLUDING, BUT NOT LIMITED TO, LACK OF A PROPER SAFETY GROUND).
- Damage caused by the use of the APC product for purposes other than those for which it was designed.
- Damage caused by accidents, or disasters such as fire, flood, or wind.
- Damage caused by abuse, misuse, alternation, modification, or negligence.
- This policy is null and void if, in APC's view, the APC product has been tampered with or altered in any way.
- EXCEPT AS EXPRESSLY PROVIDED IN THIS POLICY, IN NO CASE SHALL APC BE LIABLE UNDER THE TERMS OF THIS POLICY FOR ANY DAMAGES WHATSOEVER, INCLUDING, BUT NOT LIMITED TO, DIRECT, INDIRECT, SPECIAL, INCIDENTAL, CONSEQUENTIAL, OR MULTIPLE DAMAGES ARISING OUT OF THE USE OF THE APC PRODUCT OR DAMAGE TO THE CONNECTED EQUIPMENT, REGARDLESS OF THE LEGAL THEORY ON WHICH SUCH CLAIM IS BASED, EVEN IF ADVISED OF THE POSSIBILITY OF SUCH DAMAGE. SUCH DAMAGES INCLUDE BUT ARE NOT LIMITED TO, LOSS OF PROFITS, LOSS OF SAVINGS OR REVENUE, LOSS OF USE OF THE APC PRODUCT OR THE CONNECTED EQUIPMENT OR ANY ASSOCIATED EQUIPMENT, LOSS OF SOFTWARE, COST OF CAPITAL, COST OF ANY SUBSTITUTE EQUIPMENT, FACILITIES OR SERVICES, DOWNTIME, THE CLAIMS OF THIRD PARTIES, INCLUDING CUSTOMERS, AND INJURY TO PROPERTY.

Submitting an Equipment Protection Policy Claim:

- If all of the conditions for coverage are satisfied, call the APC customer service department (see list at the end of the document for respective phone numbers) and obtain an EPP RMA (Equipment Protection Policy Returned Material Authorization) number. APC will forward you an Equipment Protection Policy claim form, which must be completed and filed within 30 days.
- Mark the Equipment Protection Policy RMA number on the product you are returning.
- Pack the APC product in its original packaging (or request packing materials from APC if the packaging has been discarded). Enclose the completed Equipment Policy claim form and a copy of your sales receipt for the APC product in box.
- Mark the EPP RMA number clearly on the outside of box.
- Ship the product (one way shipping charges paid by you) to:
American Power Conversion, Technical Support, Ballybrit Business Park, Galway, Ireland
Tel. +353 91 702000.
- APC will evaluate the product to determine its level of functionality, and will examine the product for evidence of damage from AC line transients (telephone line or CATV transients, if applicable). (A) If APC's evaluation provides no evidence of damage from power line transients (telephone line or CATV transients, if applicable), APC will send to the customer (i) a report summarizing the tests performed and (ii) a rejection of claim notice. (B) If the APC product shows evidence of damage from power line transients (telephone line or CATV transients, if applicable), APC will request that all connected equipment for which an Equipment Protection Policy claim has been submitted, be sent for evaluation to either APC or an authorized service center. If it is determined that the connected equipment has been damaged from AC power line transients (telephone line or CATV transients, if applicable), APC will, in its discretion, either authorize you to have the equipment repaired or reimburse you for the fair market value of the damaged equipment, up to the dollar limits stated above.
- If you are authorized by APC to have the connected equipment repaired, the repair must be performed at a service center that is authorized by the manufacturer of the connected equipment. APC reserves the right to contact the authorized service centre directly to discuss repair costs and damage to the connected equipment to determine if it was caused by AC power line transients (telephone line or CATV transients, if applicable) and the right to request that the service centre forward the connected equipment or components to APC for inspection.
- APC will, after determining that the damage was caused by the failure of the APC product to protect against AC power line transients (telephone line or CATV transients, if applicable), issue payment to you, in its sole discretion, for either costs of repair of the fair market value of the connected equipment, up to the dollar limits stated above. APC reserves the right to require you to transfer title and deliver the connected equipment to APC if it chooses to reimburse you for the fair market value of the connected equipment.
- Unless modified in a writing signed by APC and you, the terms of this policy are understood to be the complete and exclusive agreement between the parties, superseding all prior agreements, oral and written, and all other communications between the parties relating to the subject matter of this agreement. No employee of APC or any other party is authorized to make any



CE Declaration of Conformity

2004
Date of product declaration

We, the undersigned, declare under our sole responsibility that the equipment specified below conforms to the following standards and directives:

Harmonized Standards:	IEC 60884; IEC 61643-1:1998+A1:2001; IEC 61643-11:2002
Applicable Council Directives:	73/23/EEC
Type of Equipment:	Five Outlet AC Power Surge Protector; Single Line Telephone Surge Protector; Coaxial Cable Surge Protector
Model Numbers:	P5BT-FR; P5BT-IT; P5BT-SP; P5BT-GR; P5BT-RS; P5BV-FR; P5BV-IT; P5BV-SP; P5BV-GR; P5BV-RS

Manufacturers:	American Power Conversion	APC (Suzhou) UPS Co., Ltd
American Power Conversion Ballybritt Business Park Galway, Ireland	American Power Conversion 2nd Street PEZA, Cavite Economic Zone Rosario, Cavite Philippines	339 Suhong Zhong Lu Suzhou Industrial Park Suzhou Jiangsu 215021 P. R. China

American Power Conversion Breaffy Rd. Castlebar Co Mayo, Ireland	American Power Conversion Lot 10, Block 16, Phase 4 PEZA, Rosario, Cavite Philippines	APC Power Infrastructure Co., Ltd 1678, Ji Xian Road, Tong An Xiamen, P. R. China 361100
---	--	---

American Power Conversion 132 Fairgrounds Rd. West Kingston, RI 02892 USA	American Power Conversion Lot 3, Block 14, Phase 3 PEZA, Rosario, Cavite Philippines
---	---

American Power Conversion 1600 Division Rd. West Warwick, RI 02892 USA	APC Brazil LTDA. Al. Xingu, 850 Barueri Alphaville/Sao Paulo 06455-030 Brazil
--	---

APC India Pvt. Ltd. 187/3, 188/3, Jigani Industrial Area, Jigani Bangalore, 562106 Karnataka India
--

Importer:	American Power Conversion (A. P. C.) b. v. Ballybritt Business Park Galway, Ireland
------------------	---

Place:	Galway, Ireland	Ray S. Ballard, Managing Director, Europe
---------------	-----------------	---

 5 Jan 04

990-1965A

Entire contents copyright 2007 American Power Conversion Corporation. All rights reserved. Reproduction in whole or in part without permission is prohibited. APC, the APC logo, and Back-UPS are trademarks of American Power Conversion Corporation. All other trademarks, product names, and corporate names are the property of their respective owners and are used for informational purposes only.