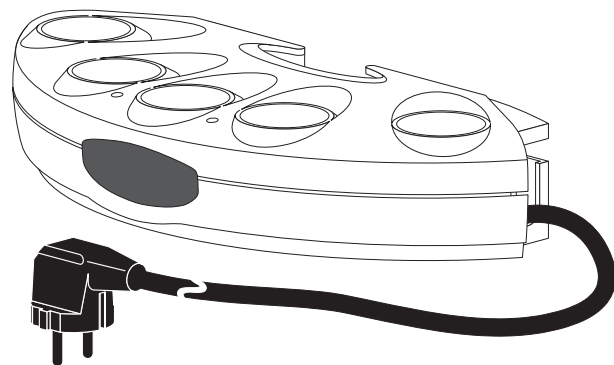


SurgeArrest

User's Manual

Models: **E10-FR**
E20-FR
E20T-FR



Thank you

Thank you for choosing APC SurgeArrest! SurgeArrest has been designed to provide the highest level of convenience and protection from power line spikes, surges, and EMI/RFI noise. Please complete & return the warranty card.

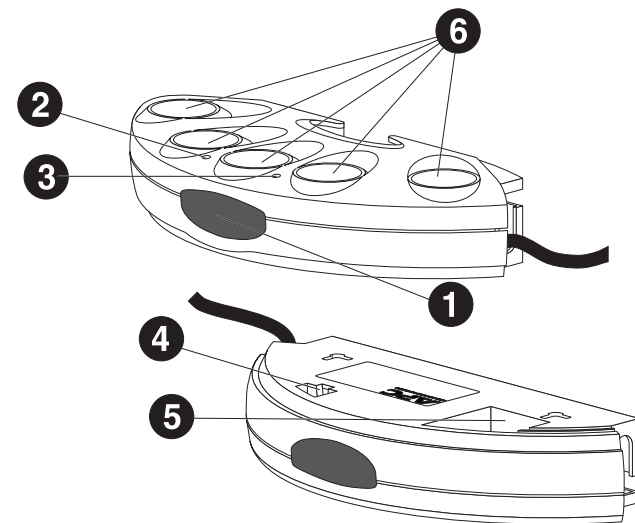
⚠ Important Safety Instructions

Before beginning with your installation, please read and understand the following safety instructions.

- The SurgeArrest is intended for indoor use only. The internal components are not sealed from the environment.
- Install the SurgeArrest away from heat emitting appliances such as a radiator or heat register. Do not install it where excessive moisture is present. Do not plug extension cords into it.
- Plug the SurgeArrest into a three wire, grounded outlet only. If the SITE WIRING FAULT indicator is illuminated, a qualified electrician should be summoned to correct the service wiring.
- Never install electrical, telephone, or network wiring during a lightning storm.
- SurgeArrest models with telephone protection are designed to provide maximum protection from surges present on standard two wire "dial up" telephone service. Other communications networks which happen to use modular jacks may not benefit from this protection.

CAUTION: The telephone protection feature of this product could be rendered inoperable if improperly installed.

- When adding telephone or communication protectors, first connect the cabling directly to the equipment to be protected and verify that the system is operating properly.



Description and Operation

- ① **On/Off Control** - Controls power to the "On/Off" outlets. This control can be used as a master on/off control for the system.
- ② **Protection Working Indicator** - This indicator illuminates when the SurgeArrest is switched on, and is supplying conditioned utility power to the outlets. In the event of a sustained, high-energy surge (such as a lightning strike), this indicator will switch off. If this occurs, first check the Circuit Breaker and On/Off Control to ensure the SurgeArrest is on and receiving utility power. If it still does not operate, return the unit to APC for repair or replacement.
- ③ **Site Wiring Fault Indicator** - This indicator illuminates when there is no ground circuit, a reversed polarity in the building wiring, or the neutral circuit is overloaded. If it lights, consult a qualified electrician to examine the building wiring.
 Note: When the SurgeArrest is fully loaded, this indicator may flicker. This is normal and may not be indicative of a fault.
- ④ **Circuit Breaker** - If the SurgeArrest is overloaded, this circuit breaker will trip to disconnect from utility power. When this occurs, the button will pop out, and none of the outlets will provide power. Remove one piece of equipment, and reset the circuit breaker by pressing the button back into place.
- ⑤ **Modem/Fax/Telephone Surge Protection** (not all models) - The SurgeArrest provides protection from surges on modem, fax, and telephone wiring. Use the supplied cable to connect the jack marked "IN" to the phone or network wall outlet. Connect the telephone, modem, computer, workstation, etc. to the jack marked "OUT."

- ⑥ **Safety Outlets** - Five outlets are provided for your convenience. These outlets are equipped with mechanical shutters designed to protect against accidental electrical shock.

Wall Mounting Template - Use the Wall Mounting Template to mount the SurgeArrest to a wall. Hold the template over the desired area and insert a push pin through each keyhole cross. Install two #6 pan head screws (not supplied) into the wall until 1/4" (0.5cm) of screw threads are exposed. Mount the SurgeArrest over the screw heads and slide down into place.

Technical Support and Customer Service

United States and Canada 1-800-800-4272
 Ireland 1-800-702000
 U. K. 0800-132990
 In other areas +1 401 789 5735 (USA) or
 +353 91 702020 (Ireland)

Specifications

AC Surge Performance Ratings

	E10-FR	E20-FR E20T-FR
Nominal line voltage	220-250 V~, 50/60 Hz	
Maximum Line Current	10 Amps, continuous	
IEEE let through voltage, ±6 kV Category A	<15%	<5%
Surge energy capacity (total performance rated with one 10/1000 µs pulse)	315 Joules	420 Joules
Peak surge current normal mode/common mode (rated with one 8/20 µs pulse)	5.5/11 kAmps	11/11 kAmps
EMI/RFI noise rejection (normal mode rejection over 100 kHz to 10 MHz)	10 dB max.	20 - 70 dB
Operating environment	25° C (77° F) 0 to 95% relative humidity	

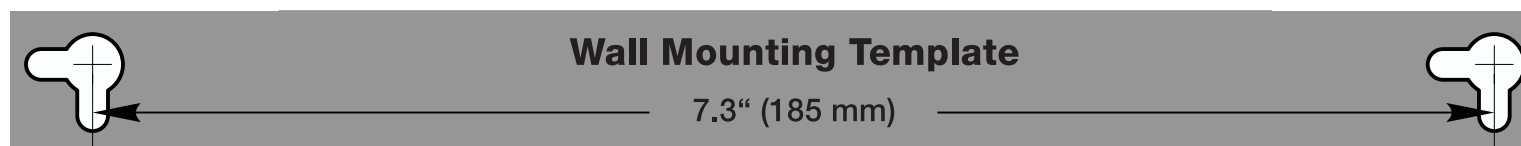
Telephone Protector Ratings

	E20T-FR
Operating Voltage	260VDC
Peak Surge Current - All Modes (rated with one 8/20 µs pulse)	4500A
Number of Lines Protected	1
Connector Type	RJ11
Series Resistance (nominal)	20 Ohm

Limited Warranty

APC warrants SurgeArrest E10 to be free from defects in materials and workmanship under normal use and service for 3 years. APC warrants SurgeArrest E20 to be free from defects in materials and workmanship under normal use and service for 5 years. Its obligation under this warranty is limited to repairing or replacing, at its sole option, any such defective products. To obtain service under warranty you must obtain a returned materials authorization from APC or an APC service center. Return the product with transportation charges prepaid. Accompany the product with a brief description of the problem and proof of date and place of purchase. This warranty applies only to the original purchaser.

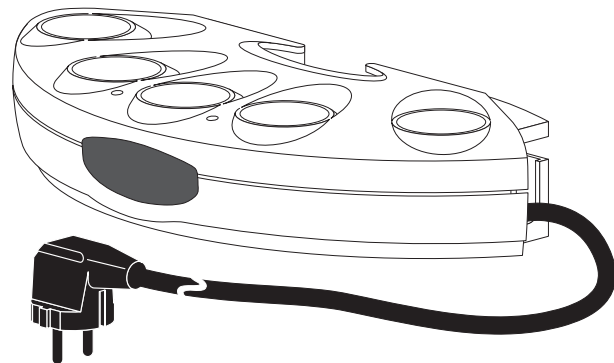
APC®
 AMERICAN POWER CONVERSION



SurgeArrest

Manuel d'utilisateur

Modèles: **E10-FR**
E20-FR
E20T-FR



APC[®]
AMERICAN POWER CONVERSION

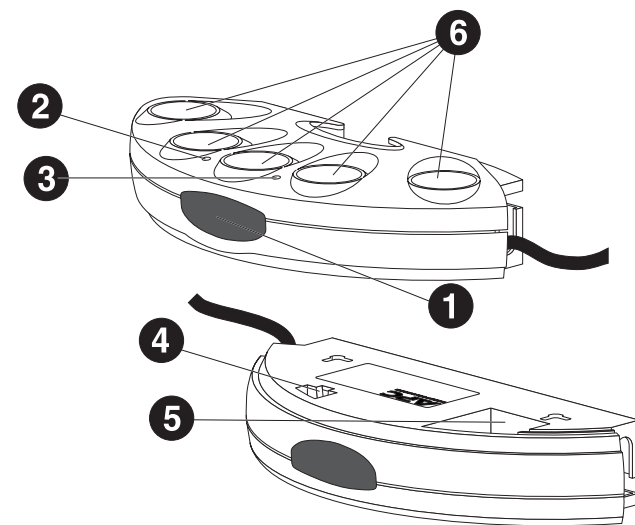
Merci

Merci d'avoir choisi le SurgeArrest de APC! Le SurgeArrest a été conçu pour offrir, de la façon la plus pratique, le plus haut degré de protection contre les surcharges, les pointes de tension, les perturbations électromagnétiques (EMI) et les interférences de fréquence radio (RFI). Veuillez compléter et retourner la carte d'enregistrement de la garantie ci-jointe.

⚠️ Consignes de sécurité

Avant de procéder à l'installation, veuillez lire et bien comprendre les instructions de sécurité qui suivent.

- Le SurgeArrest est conçu pour une utilisation à l'intérieur uniquement. Les composants internes ne sont pas protégés contre les éléments naturels.
 - N'installez pas le SurgeArrest à proximité d'appareils produisant de la chaleur tels que des radiateurs ou des registres de chauffage. Ne le placez pas dans un endroit trop humide. N'y raccordez pas un cordon prolongateur.
 - Branchez le SurgeArrest uniquement dans une prise à trois broches mise à la terre. Si l'indicateur de DÉFAUT DE CÂBLAGE DE L'IMMEUBLE (SITE WIRING FAULT) est allumé, un électricien qualifié doit être consulté afin de corriger le câblage secteur.
 - N'installez jamais de câbles électriques, téléphoniques, ou de réseau durant un orage avec des éclairs.
 - Les modèles SurgeArrest avec protection téléphonique sont conçus pour offrir une protection maximale en cas de surtensions sur les réseaux téléphoniques standards commutés à deux fils. D'autres réseaux de communication utilisant des fiches modulaires peuvent ne pas bénéficier de cette protection.
- AVERTISSEMENT:** La fonction de protection téléphonique dont est doté ce produit risque ne pas fonctionner si celui-ci n'est pas installé correctement.
- Lorsque vous ajoutez des protecteurs de téléphones ou communications, commencez par brancher les câbles directement à l'appareil devant être protégé et vérifiez que le système fonctionne correctement.



Gabarit de montage au mur

7.3" (185 mm)

Description et Fonctionnement

- 1 **Commande marche/arrêt** - Contrôle l'alimentation aux prises "arrêt/marche" (ON/OFF). Cette commande peut être utilisée comme commande marche/arrêt principale du système.
- 2 **Indicateur de fonctionnement de protection** - Cet indicateur s'allume lorsque le SurgeArrest est mis en marche et fournit une alimentation secteur conditionnée aux prises. Dans le cas d'une surtension continue de haute énergie (telle qu'un coup de foudre), cet indicateur s'éteint. Si cela se produit, commencez par vérifier le disjoncteur et la commande marche/arrêt afin de vous assurer que le SurgeArrest est en marche et qu'il reçoit l'alimentation secteur. S'il ne fonctionne toujours pas, retournez-le chez APC pour une réparation ou un échange.
- 3 **Indicateur de défaut de câblage dans l'immeuble** - Cet indicateur s'allume lorsqu'il n'y a pas de circuit de terre, en cas de polarité inversée dans le câblage de l'immeuble ou lorsque le circuit neutre est surchargé. S'il s'allume, consultez un électricien qualifié pour qu'il examine le câblage de l'immeuble.
Remarque : lorsque le SurgeArrest est entièrement chargé, cet indicateur peut scintiller. Ceci est normal et peut ne pas indiquer un défaut.
- 4 **Disjoncteur** - Si le SurgeArrest est surchargé, ce disjoncteur se déclenchera pour se déconnecter de l'alimentation secteur. Lorsque cela se produit, le bouton noir ressort et aucune des prises ne fournit d'alimentation. Retirez un des appareils et remettez le disjoncteur à zéro en appuyant sur le bouton noir.
- 5 **Protection contre les surtensions pour modem/fax/téléphone** (non tous les modèles) - Le SurgeArrest fournit une protection en cas de surtension pour les modems, fax et téléphone. Utilisez le câble fourni pour connecter la fiche portant l'indication "IN" (entrée) à la prise murale pour téléphone ou réseau. Connectez le téléphone, modem, ordinateur, station de travail etc. à la fiche portant l'indication "OUT" (sortie).
- 6 **Prises électriques** - Par souci de commodité, cinq prises électriques sont fournies. Elles sont équipées d'un clapet de sécurité destiné à éviter tout risque de décharge électrique.

Gabarit de montage au mur - Utilisez le gabarit de montage pour monter le SurgeArrest au mur. Tenez le gabarit à l'endroit désiré et insérez une épingle dans chaque croix marquant un trou. Vissez deux vis no. 6 à tête plate trapézoïdale (non fournies) dans le mur jusqu'à ce qu'environ 5 mm de filetage soit toujours exposé. Placez le SurgeArrest au dessus des vis et faites-le glisser vers le bas pour le fixer.

Assistance technique et service à la clientèle

États-Unis et Canada 1-800-800-4272
Irlande 1-800-70 20 00
Royaume-Uni 0800-13 29 90
Autres +1 401 789 5735 (É.-U.)
+353 91 70 20 20 (Irlande)

Caractéristiques techniques

Performances des modèles AC Surge

	E10-FR	E20-FR E20T-FR
Tension sectorielle nominale	220-250 V~, 50/60 Hz	
Courant sectoriel maximum	10 Amps, continu	
IEEE passant à travers le voltage, ±6 kV Catégorie A	<15%	<5%
Capacité énergétique de surtension (rendement total établi avec une impulsion de 10/1000µs)	315 Joules	420 Joules
Surintensité de crête de courant mode normal/mode commun (établie avec une impulsion de 8/20 µs)	5.5/11 kAmps	11/11 kAmps
Protection contre les interférences EMI/RFI (réjection de mode normal de plus de 100 kHz à 10 MHz)	10 dB max.	20-70 dB
Milieu de fonctionnement	25° C (77° F) 0 à 95% d'humidité relative	

Protection de lignes téléphoniques

	E20T-FR
Tension de régime	260VDC
Surintensité crête - Tout mode (testé avec une impulsion de 8/20 µs)	4500A
Nombre de lignes protégées	1
Type de connecteur	RJ11
Résistance série (nominale)	20 Ohm

Garantie limitée

APC garantit le SurgeArrest E10 pour 3 ans contre tout vice de matière ou de fabrication, dans des conditions d'utilisation et de réparation normales. APC garantit le SurgeArrest E20 pour 5 ans contre tout vice de matière ou de fabrication, dans des conditions d'utilisation et de réparation normales. Son obligation sous cette garantie se limite à la réparation ou au remplacement, selon son propre et seul choix, dudit produit défectueux. Pour faire réparer votre SurgeArrest dans le cadre de la garantie, vous devez obtenir une autorisation de retour de marchandise de APC ou de l'un de ses centres de réparation. Retournez le produit port payé, en joignant une brève description du problème ainsi qu'une preuve de la date et du lieu de l'achat. Cette garantie s'applique exclusivement à l'acheteur d'origine.