

# NetShelter<sup>®</sup> SX Air Recirculation Prevention Kit— AR7708 (Kit zur Vermeidung von Luft-Rezirkulation)

## Übersicht

Das NetShelter SX Kit zur Vermeidung von Luft-Rezirkulation verhindert, dass warme Abluft von installierter Ausrüstung rezirkuliert und wieder in die Ausrüstung gesaugt wird. Die Luft wird durch das Gehäuse und hinten aus dem Gehäuse geleitet, indem die Abstände zwischen vertikalen Befestigungsflanschen und Seitenabdeckungen des Gehäuses geschlossen werden.

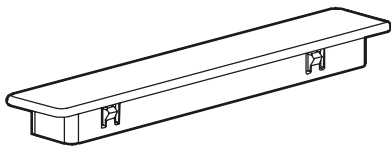


### Hinweis

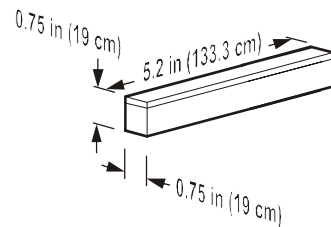
Die Abdeckungen der Kabelverlegungs- und Abdämmungsstreifen werden nur für die vorderen vertikalen Montageschienen verwendet.

Positionieren Sie das NetShelter SX Kit zur Vermeidung von Luft-Rezirkulation entsprechen, um einen ausreichenden Luftstrom zu der Ausrüstung sicherzustellen, die einen seitlichen Luftstrom innerhalb des Gehäuses benötigt. Siehe "Ausrüstung mit seitlichen Luftstrom-Anforderungen" auf Seite 4 für zusätzliche Installationsanweisungen.

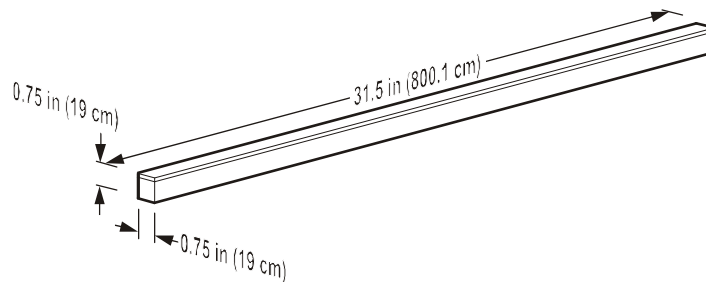
## Lieferumfang



Abdeckung der  
Kabelverlegungsstreifen (16)



Abdämmungsstreifen (4)

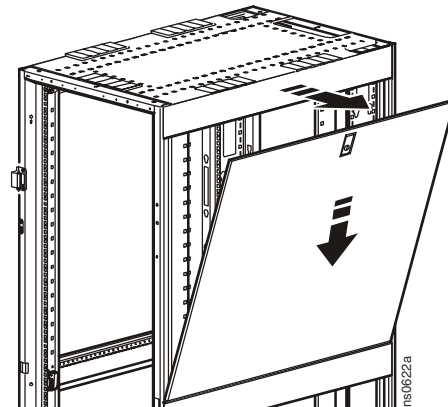


Abdämmungsstreifen (4)

# Installation

## Entfernen der Seitenabdeckungen des Gehäuses

1. Entriegeln Sie die Seitenwand ggf. mit dem Schlüssel.
2. Schieben Sie die Verriegelung nach unten und ziehen Sie den oberen Teil der Seitenwand vom Gehäuse weg.
3. Lassen Sie den Riegel los, heben Sie die Seitenwand hoch und lösen Sie sie aus dem schmalen horizontalen Schnabel an der Unterseite des Gehäuses.



## Anbringen der Abdämmungsstreifen der Montageflansche

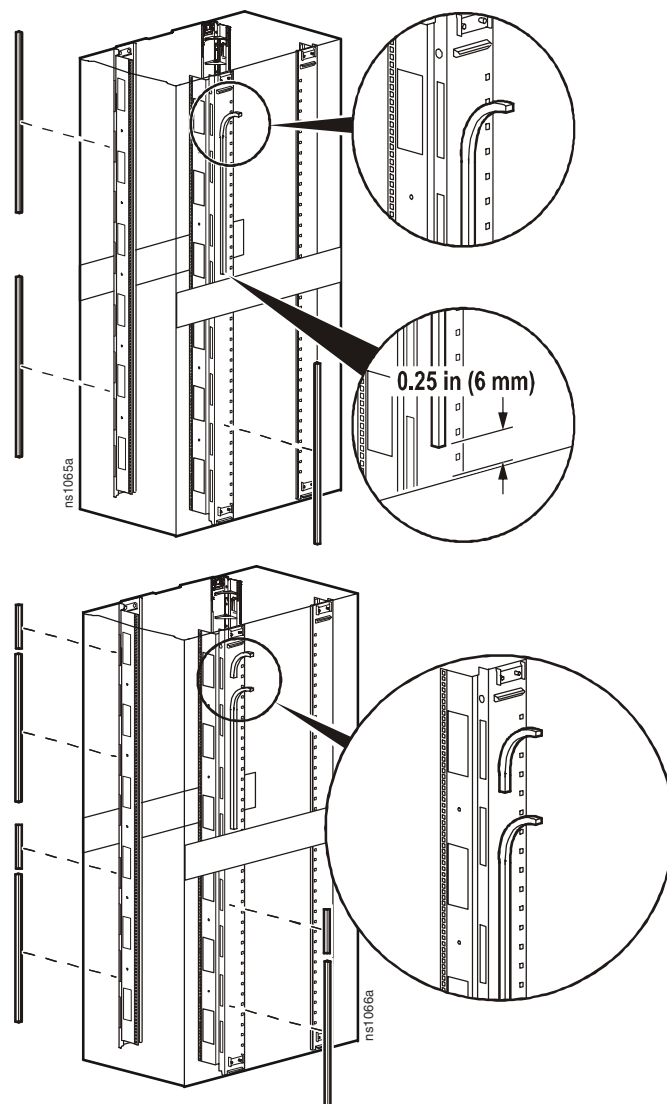
1. Entfernen Sie die Papierschicht auf der Klebeseite der 800,1-mm (31,5 in.)-Abdämmungsstreifen
2. Bringen Sie die Streifen vertikal an den vorderen oben rechten, vorderen oben linken, vorderen unten rechten und vorderen unten linken Montageflanschen an.



Um während des Abbaus und Anbaus der Seitenwände eine Beschädigung der Abdämmungsstreifen zu verhindern, müssen Sie einen Abstand von 6 mm (0,25 in) zwischen der Seitenklammer des Gehäuses und dem Abdämmungsstreifen frei lassen.

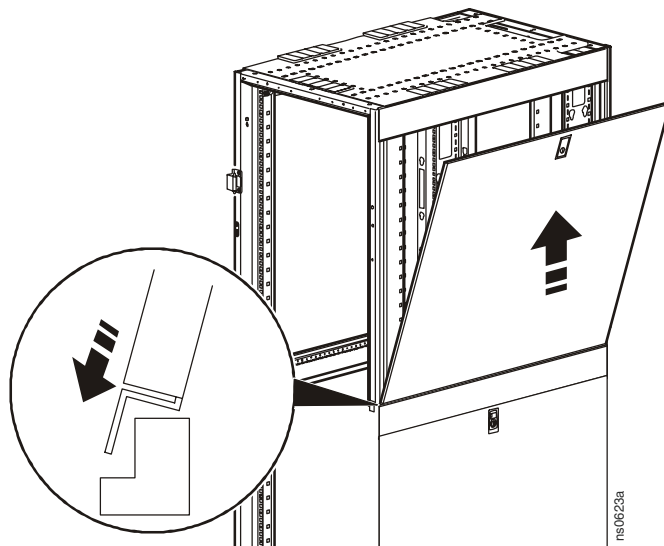


Für Gehäuse mit 48 HE muss ein zusätzlicher Streifen angebracht werden. Bringen Sie den 133,3 mm (5,2-in) Streifen vertikal über oder unter dem längeren Streifen an.



## Erneute Installation der Seitenwände

1. Setzen Sie die Unterseite der Seitenwand so ein, dass sie sicher in den Schnabel greift, und drücken Sie die Seitenwand anschließend nach vorne in die ursprüngliche Position.
2. Schieben Sie die Verriegelung nach oben.



## Anbringen der Stromkabel-Unterbrecherabdeckungen



Hinweis

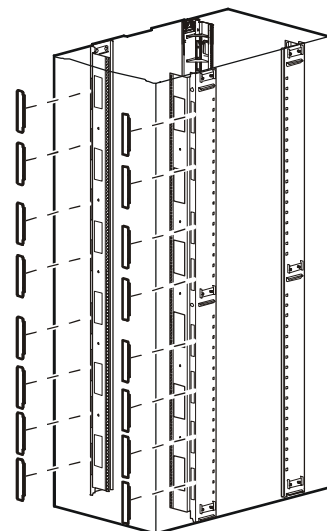
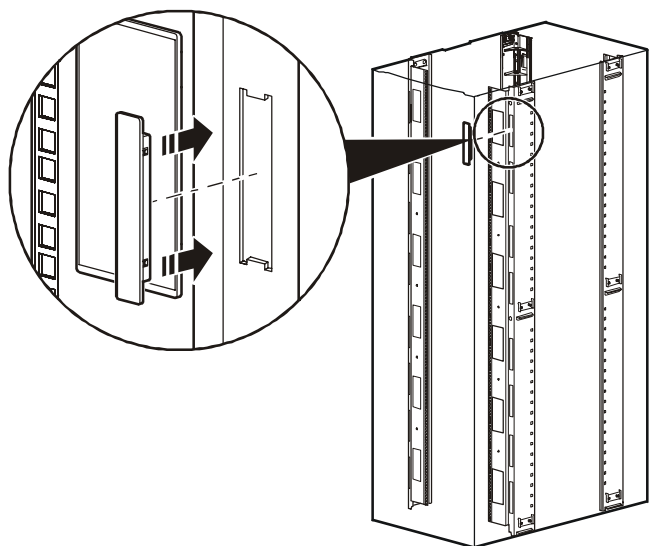
Schieben Sie die vordere vertikale Montageflansche ggf. zurück, um diese Abdeckungen zu montieren. Die Schienen können danach in ihre ursprüngliche Position gebracht werden.

Stecken Sie die Abdeckung in den Unterbrecher, der sich am vorderen Montageflansch befindet. Wiederholen Sie dies für 14 Unterbrecher für Gehäuse mit 42 HE oder 16 Unterbrecher für Gehäuse mit 48 HE.



Hinweis

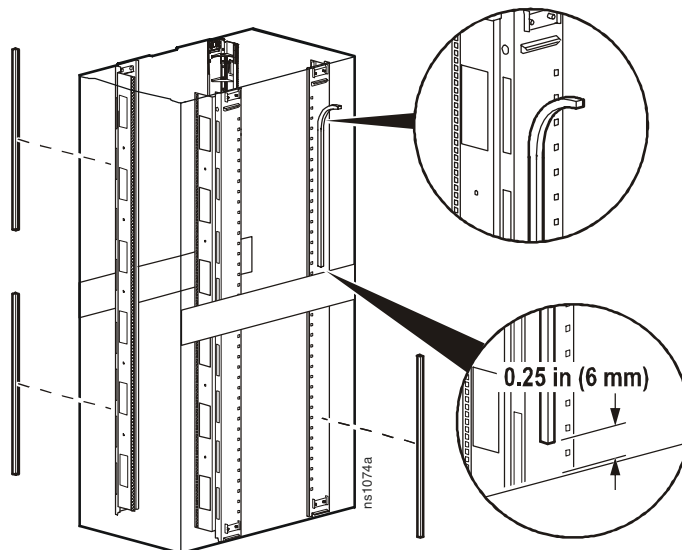
Schieben Sie die Abdeckung heraus und vom Unterbrecher weg, um sie zu entfernen.



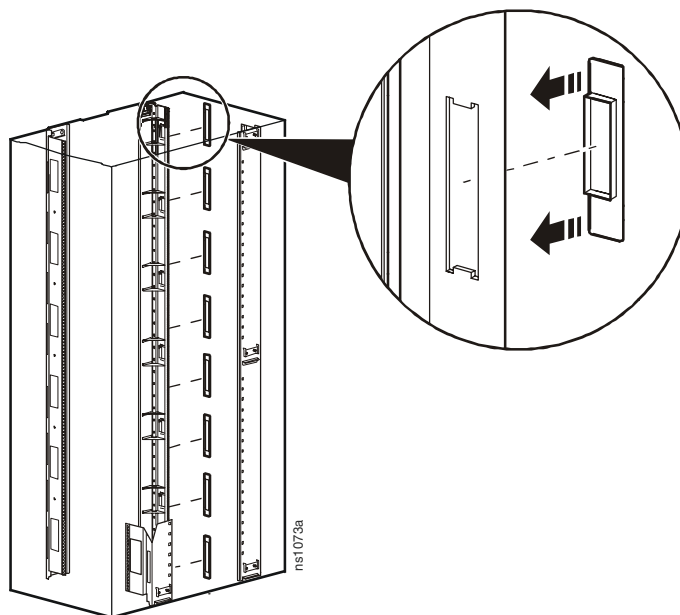
## Ausrüstung mit seitlichen Luftstrom-Anforderungen

Bei Gehäusen mit Ausrüstung, welche einen seitlichen Luftstrom benötigt, muss die Luft-Rezirkulation entsprechend positioniert werden, um die Ausrüstung mit einem Luftstrom zu versorgen. Legen Sie fest, welche Seite des Gehäuses als Luftansaugseite für die Ausrüstung verwendet werden soll und befolgen Sie dann diese Anweisungen.

**Abdämmungstreifen für Montageflansche.** Die Abdämmungstreifen an der Luftansaugseite des Gehäuses müssen in der Nähe des hinteren vertikalen Befestigungsflansches installiert werden.

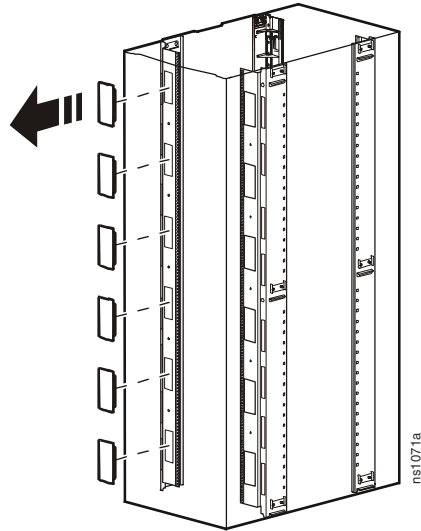


**Stromkabel-Unterbrecherabdeckungen.** Die Stromkabel-Unterbrecherabdeckungen an der Luftansaugseite des Gehäuses müssen im hinteren vertikalen Befestigungsflansch installiert werden.

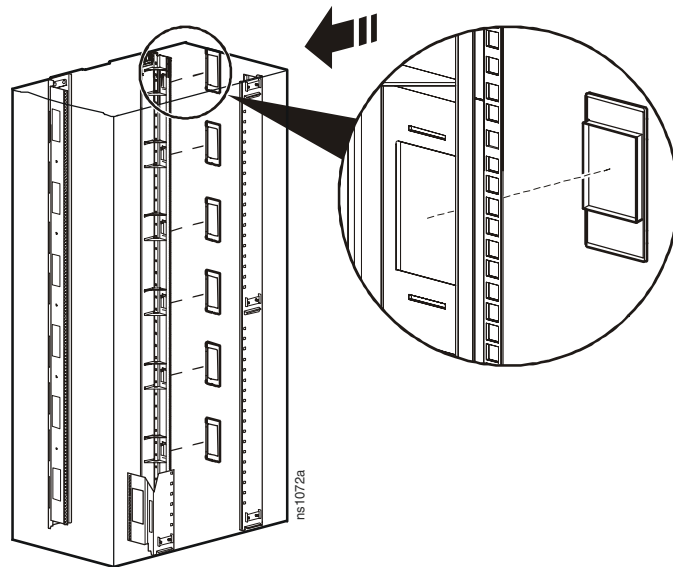


**Werkseitig installierte Kabelunterbrecher-Abdeckungen.** Entfernen Sie die werkseitig installierten vertikalen Montageflansch-Kabelunterbrecher-Abdeckungen und bringen Sie sie auf der Luftansaugseite hinten im Gehäuse an.

1. Entfernen Sie die Kabelunterbrecher-Abdeckungen an der vorderen vertikalen Montageflansch auf der Luftansaugseite des Gehäuses.



2. Bringen Sie die Abdeckungen in den Kabel-Unterbrecherbohrungen an der hinteren vertikalen Montageflansch auf der Luftansaugseite des Gehäuses an.

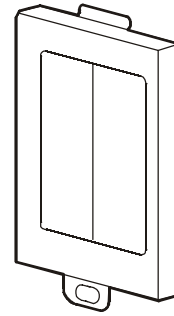


## Zusätzliche Ausrüstung zur Luftstrom-Vermeidung



**Hinweis**

Verwenden Sie Schienen-Bürstenstreifen (AR7706) zur Abdeckung der Kabelunterbrecher-Abdeckung, wenn die werkseitig montierten Unterbrecherabdeckungen zur Kabelverlegung entfernt werden.





## Weltweiter APC-Support

Support für dieses und andere APC-Produkte wird kostenlos auf folgende Weise geleistet:

- Besuchen Sie die APC-Website, um Zugang zu Dokumenten der APC-Knowledgebase zu erhalten und um Kundenanfragen einzureichen.
  - **www.apc.com** (Unternehmenszentrale)  
Auf den lokalisierten APC-Webseiten für bestimmte Länder erhalten Sie Informationen zum Kundensupport.
  - **www.apc.com/support/**  
Weltweite Unterstützung unserer Kunden mit der APC Knowledgebase und Support per E-Mail.
- Wenden Sie sich per Telefon oder E-Mail an ein APC-Support Center.
  - Regionale Support-Center:

Telefonnummer des Direct InfraStruXure Kundensupport	(1)(877)537-0607 (gebührenfrei)
APC-Unternehmenszentrale USA, Kanada	(1)(800)800-4272 (gebührenfrei)
Lateinamerika	(1)(401)789-5735 (USA)
Europa, Naher Osten, Afrika	(353)(91)702000 (Irland)
Japan	(0) 35434-2021
Australien, Neuseeland, Südpazifischer Raum	(61) (2) 9955 9366 (Australien)

- Lokale, länderspezifische Support-Center: Entsprechende Kontaktinformationen finden Sie unter **www.apc.com/support/contact**.

Wenden Sie sich an die APC-Vertretung oder einen APC-Händler, bei dem Sie Ihr APC-Produkt erworben haben, um zu erfahren, wo Sie lokalen Kundensupport erhalten.

Urheberrechte für den gesamten Inhalt © 2006 American Power Conversion. Alle Rechte vorbehalten. Die vollständige oder teilweise Reproduktion ohne Genehmigung ist untersagt. APC, das APC Logo, NetShelter und InfraStruXure sind Marken der American Power Conversion Corporation und können in einigen Ländern eingetragen sein. Alle anderen Marken, Produktbezeichnungen und Firmennamen sind Eigentum der jeweiligen Inhaber und werden nur zu Informationszwecken genutzt.

