

# NetShelter<sup>®</sup> SX 空气再流通 阻止套件 — AR7708

## 概述

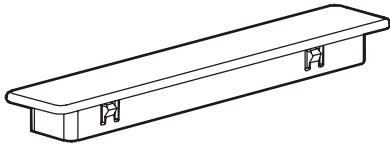
NetShelter SX 空气再流通阻止套件可以阻止所安装的设备散发的热量和排出的空气再流通或再进入设备内。通过封闭垂直安全法兰与机柜侧面板之间的间隙迫使空气穿过机柜从机柜后面排出。



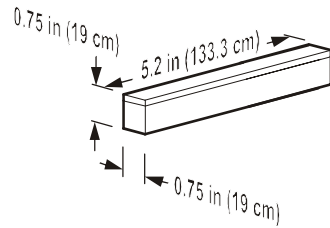
布线盖与气流限制条仅适用于正面的垂直安装导轨。

对于需要机柜侧面气流的设备，请将本空气再流通阻止套件置于不同的位置以确保适当的气流。有关这些附加的安装说明，请参阅第 4 页上的“需要侧面气流的设备”。

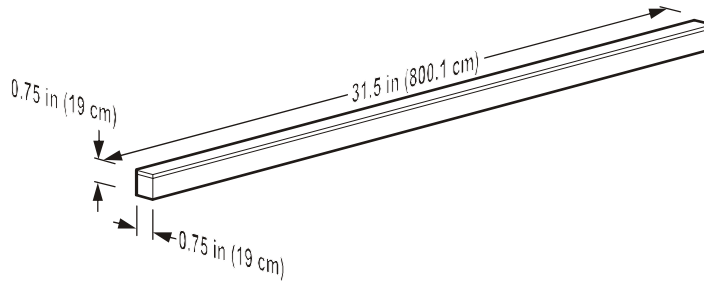
## 装箱清单



布线盖 (16)



气流限制条 (4)

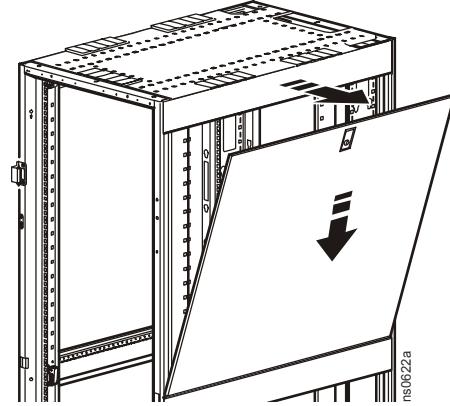


气流限制条 (4)

# 安装

## 卸下机柜的侧面板

1. 如果需要，请使用钥匙打开面板。
2. 将面板的锁扣向下滑动，并将面板的顶部拉离机柜。
3. 松开锁扣并将面板向上提，将其从面板框底部的狭窄水平内缘中取出。



## 安装垂直安装法兰气流限制条

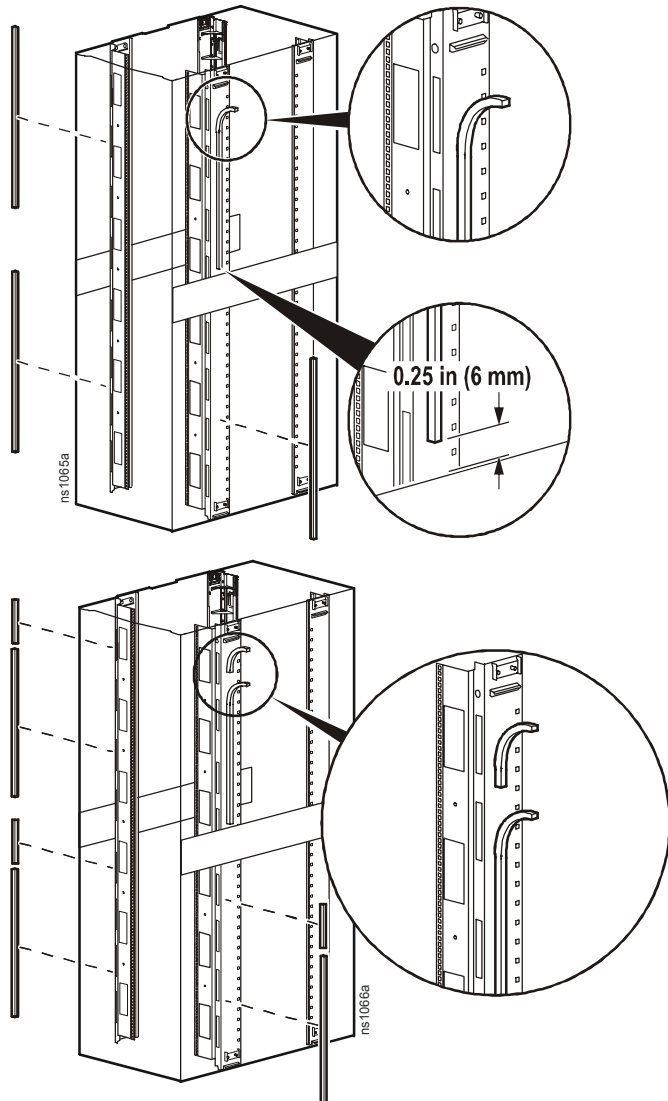
1. 移除 800.1-mm (31.5-in) 气流限制条粘性面的衬纸。
2. 将气流限制条垂直贴附于正面顶部右侧、正面顶部左侧、正面底部右侧以及正面底部左侧的垂直安装法兰上。



为了防止在移除与安装侧面板期间损坏气流限制条，必须在机柜侧面支架与气流限制条之间留出 6 mm (0.25 in) 间隙。

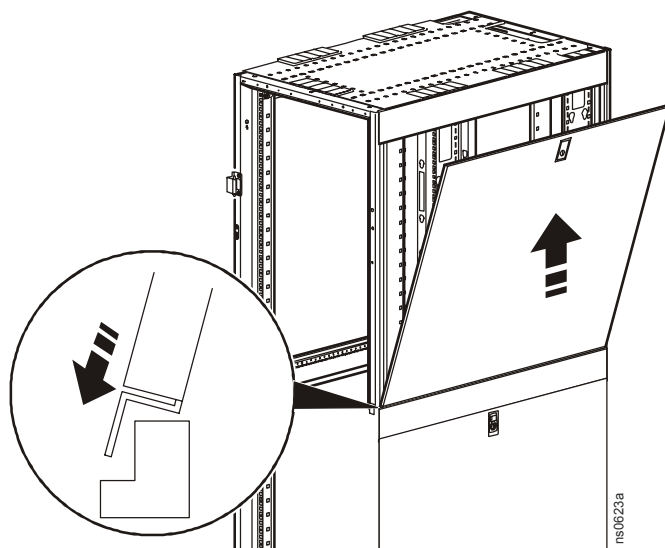


对 48-U 机柜，还须另外粘贴一条气流限制条。将 133.3 mm (5.2-in) 气流限制条垂直粘贴于长气流限制条的上方或下方。



## 重新安装侧面板

1. 将侧面板的底部紧密地插入机柜柱的内缘中，然后向前推动面板的顶部，使其滑入到合适的位置。
2. 将面板的锁扣向上滑动。



## 安装电源线切口盖



注

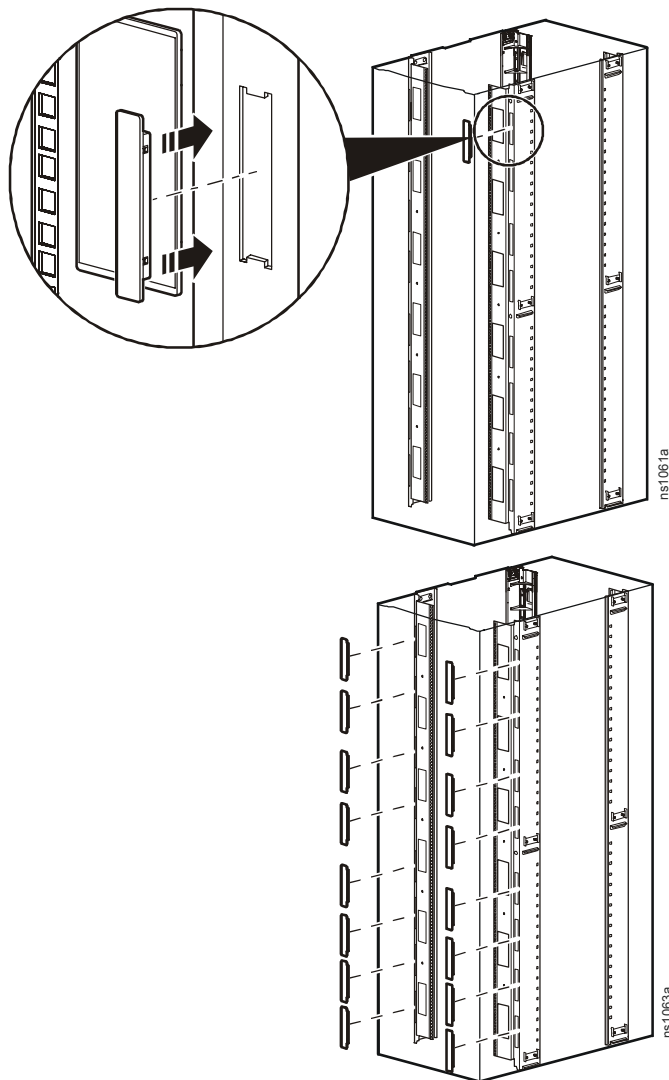
可能需要向后推正面的垂直安装法兰才能安装这些盖子。然后可将这些导轨退回到其原来的位置。

将此盖子插入正面安装法兰上的切口。对 42 U 机柜上的 14 个切口或 48 U 机柜上的 16 个切口重复上述操作。



注

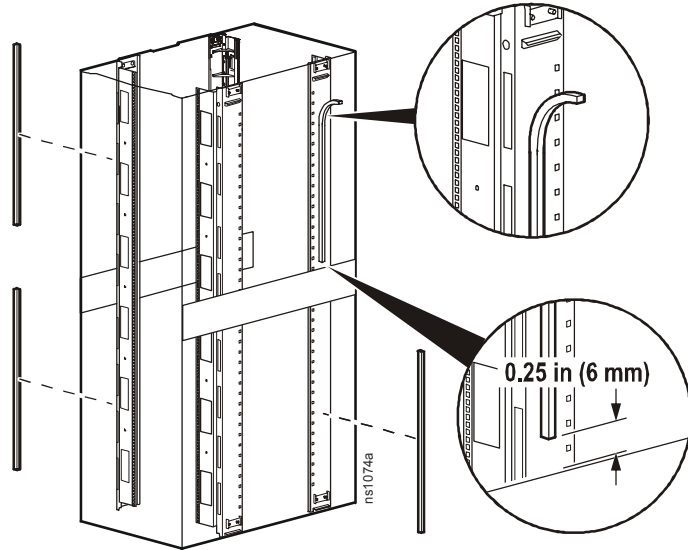
要移除该切口盖，请推盖子背面使其脱离切口。



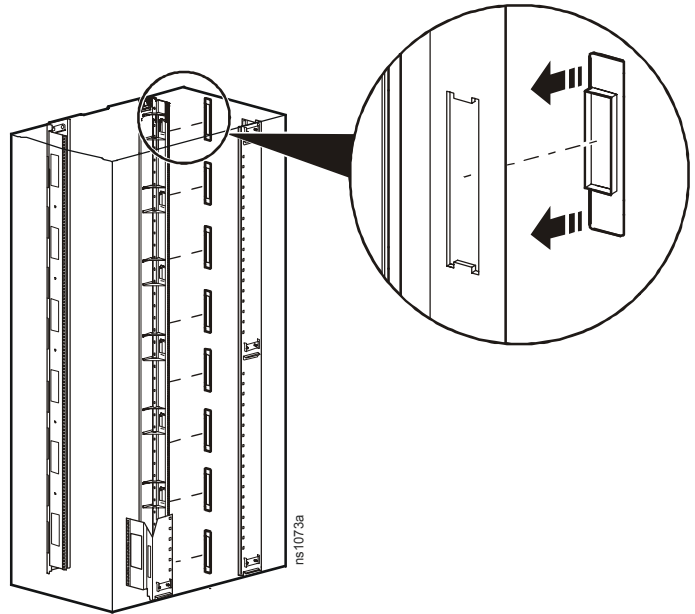
## 需要侧面气流的设备

对于装有需要侧面气流的设备的机柜，必须正确放置气流再流通装置以允许气流通过该设备。确定设备将从机柜的哪一侧进气，然后按照以下指示进行。

**安装法兰气流限制条。**位于机柜进气侧的气流限制条需要安装在背面的垂直安装法兰上。

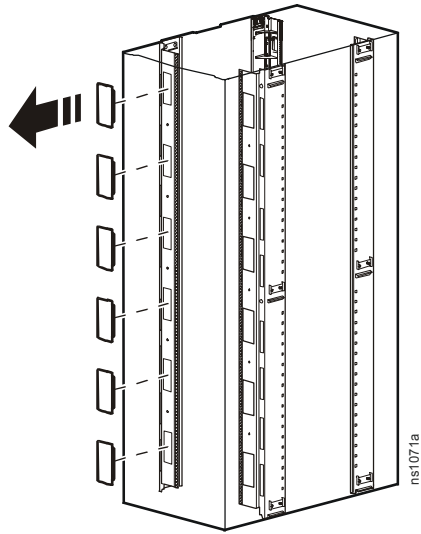


**电源线切口盖。**位于机柜进气侧的电源线切口盖需要安装在背面的垂直安装法兰中。

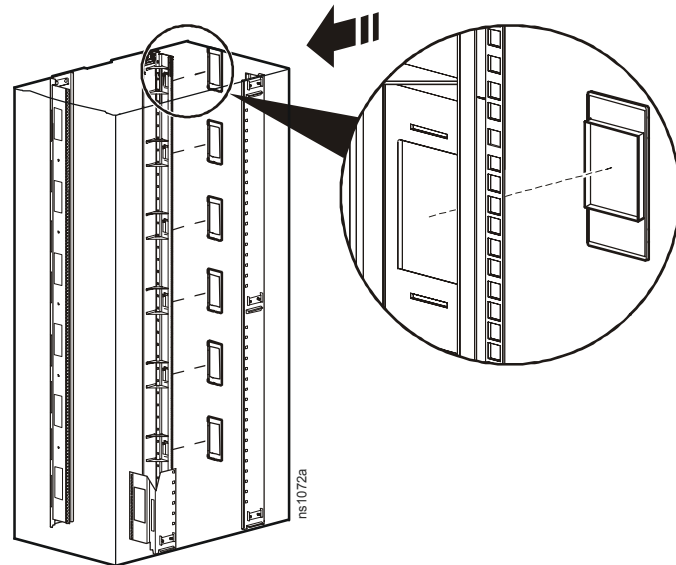


**厂家预装的缆线切口盖。**需要将垂直安装法兰中厂家预装的缆线切口盖取下并重新安装在机柜后部进气侧。

1. 将机柜进气侧的前部垂直安装法兰中的缆线切口盖取下。



2. 将该切口盖重新安装在机柜进气侧后部的垂直安装法兰的缆线切口孔中。

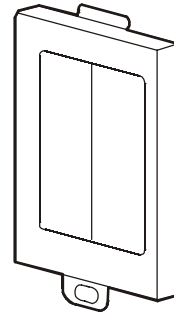


## 其他气流阻止附件



如果布线时已将厂家预装的缆线切口盖取下，则请用安装导轨刷条 (AR7706) 盖住切口。

注





## APC 全球客户支持

可以通过以下任何方式免费获得本产品或其他任何 APC 产品的客户支持：

- 请访问 APC 网站，以查阅 APC 知识库中的文档，并提交客户支持请求。
  - **www.apc.com**（公司总部）  
连接到特定国家或地区的本地化 APC 网站，每个站点均会提供客户支持信息。
  - **www.apc.com/support/**  
通过搜索 APC 知识库和使用 e-support 获取全球支持。
- 以电话或电子邮件方式联系 APC 客户支持中心。
  - 地区支持中心：

InfraStruXure 客户支持直拨电话	(1)(877)537-0607（免费）
APC 美国总部和加拿大	(1)(800)800-4272（免费）
拉丁美洲	(1)(401)789-5735（美国）
欧洲、中东和非洲	(353)(91)702000（爱尔兰）
日本	(0) 35434-2021
澳大利亚、新西兰和南太平洋地区	(61) (2) 9955 9366（澳大利亚）

- 国家或地区的当地支持中心：有关联系信息，请访问 **www.apc.com/support/contact**。

有关如何获取当地客户支持的信息，请与购买 APC 产品处的 APC 代表或其他经销商联系。

© 2006 所有内容的版权归美国电力转换公司所有。保留所有权利。未经许可不得转载复制全部或部分內容。APC、APC 徽标、NetShelter 和 InfraStruXure 是美国电力转换公司的商标，可能已在某些辖区注册。所有其他商标、产品名称及公司名称是其各自所有者的财产，只能用于参考目的。

