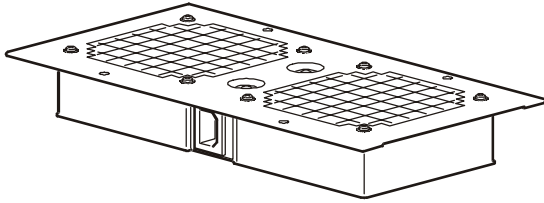
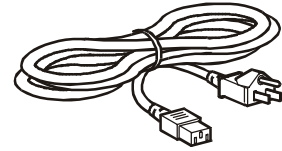


NetShelter Fan Tray

Inventario

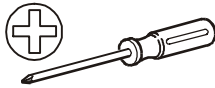


Bandeja de ventiladores



Cable de alimentación

Herramientas necesarias (no incluidas)



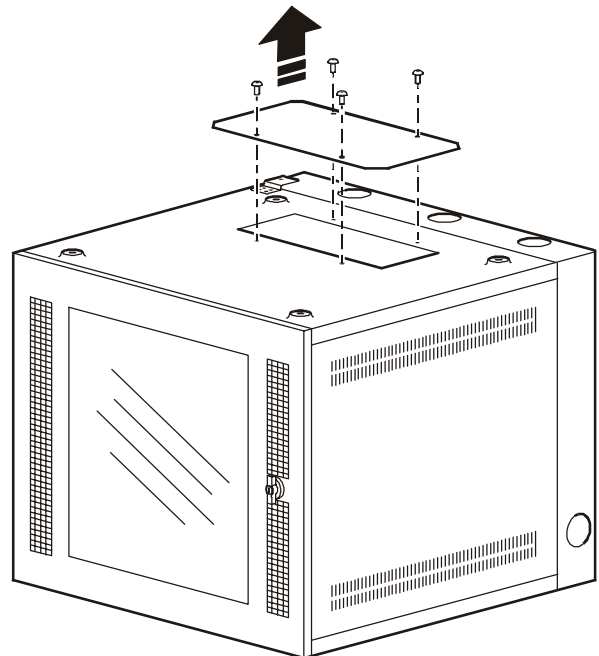
Destornillador Phillips n.º 2



Llave hexagonal de 5 mm

Instalación de la bandeja de ventiladores

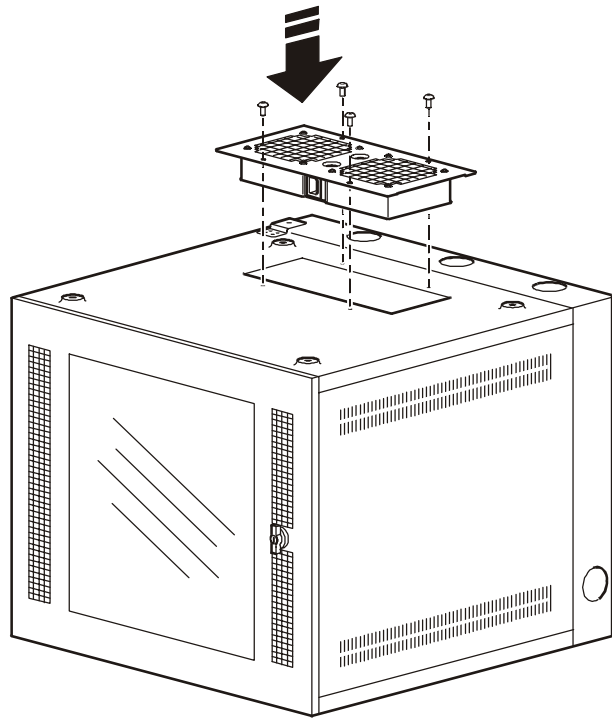
1. Retire los cuatro tornillos y la placa de ventilación del armario; guarde los tornillos para volver a utilizarlos.



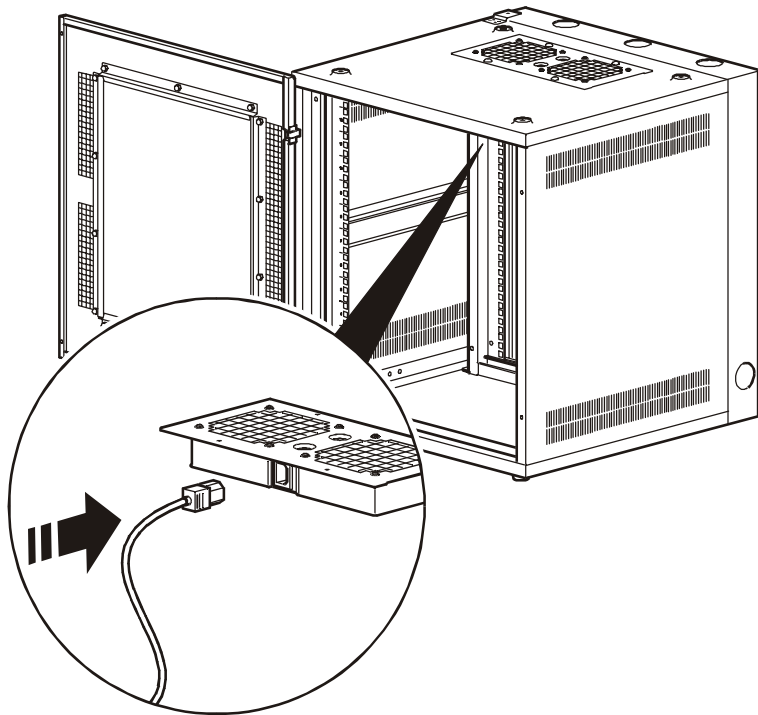
2. Instale la bandeja de ventiladores y fíjela con los cuatro tornillos que ha retirado anteriormente.



Coloque el conector del cable orientado hacia la parte delantera del armario.



3. Abra la puerta del armario e introduzca el cable de alimentación en el conector de la bandeja de ventiladores.
4. Instale la bandeja de ventiladores únicamente en un circuito que cuente con un protector de circuito.



Modelos

La bandeja de ventiladores de instalación en la cubierta superior de la NetShelter enclosure (caja NetShelter) está disponible en los siguientes modelos:

- Bandeja de ventiladores de montaje mural AR8206BLK — 120 V de CA negra
- Bandeja de ventiladores de montaje mural AR8207BLK — 230 V de CA negra



Nota

La bandeja de ventiladores de montaje mural está diseñada únicamente para instalarse en las NetShelter enclosures de APC de montaje mural.

Especificaciones eléctricas

AR8206BLK					
Tensión de entrada	Frecuencia	Corriente	Ruido	Flujo de aire †	Rango de tensión de funcionamiento
120 V de CA	50 Hz	0,035 A	48 dBA	220 cfm	102–138 V de CA
	60 Hz	0,030 A	48 dBA	220 cfm	
AR8207BLK					
230 V de CA	50 Hz	0,22 A	59 dBA	220 cfm	196–264 V de CA
	60 Hz	0,22 A	59 dBA	220 cfm	

† Flujo de aire con la tensión de entrada nominal.



Soporte mundial al cliente de APC

Dispone de soporte para este y otros productos APC, sin coste adicional alguno, de las siguientes maneras:

- Visite el sitio Web de APC para obtener respuestas a las preguntas más frecuentes, para tener acceso a la base de conocimientos de APC y para enviar solicitudes de soporte al cliente.
 - **www.apc.com** (Oficina central)
Conéctese mediante enlaces a las páginas Web de APC para países y regiones concretos, en cada una de las cuales encontrará información de soporte al cliente.
 - **www.apc.com/support/**
Asesoramiento mundial con Preguntas Más Habituales, base de conocimientos y e-asesoramiento.
- Póngase en contacto con el Centro de soporte al cliente de APC por teléfono o por correo electrónico.
 - Centros regionales:

Oficina central de APC (EE.UU. y Canadá)	(1) (800) 800-4272 (llamada gratuita)
Latino América	(1) (401) 789-5735 (Estados Unidos)
Europa, Oriente Medio, África	(353) (91) 702000 (Irlanda)
Japón	(03) 5434-2021
 - Oficinas locales: vaya a **www.apc.com/support/contact** para obtener información de contacto.

Póngase en contacto con el representante de APC o con el distribuidor al que le haya adquirido el producto APC para recibir información sobre cómo obtener soporte para el cliente local.

Todo el contenido tiene copyright © 2004 American Power Conversion. Reservados todos los derechos. Se prohíbe la reproducción total o parcial sin permiso. APC, el logotipo de APC, InfraStruXure, NetShelter y Symmetra son marcas registradas de American Power Conversion Corporation. Todas las demás marcas comerciales, nombres de productos y de empresas pertenecen a sus respectivos propietarios y se utilizan sólo con fines informativos.



990-7143A-009



07/2004