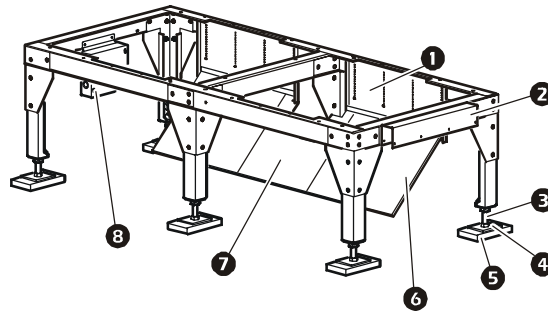


Système de climatisation de précision au sol NetworkAIR[®] — Installation

Identification des composants



- | | |
|-------------------------------|--|
| ❶ Support du déflecteur d'air | ❺ Patin |
| ❷ Support d'assemblage | ❻ Déflecteur d'air |
| ❸ Pieds réglables | ❼ Extension du déflecteur d'air |
| ❹ Socle | ❽ Boîtier de distribution électrique (optionnel) |



Lourd

Les systèmes de climatisation au sol sont lourds, par conséquent, au moins deux personnes sont nécessaires pour une installation en toute sécurité.



Remarque

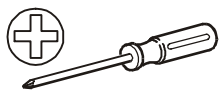
Les systèmes de climatisation au sol NetworkAIR d'APC sont conformes aux normes anti-sismiques de zone 4.



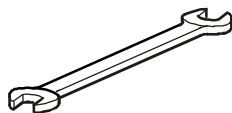
Remarque

Ces systèmes doivent être installés conformément aux normes de construction locales.

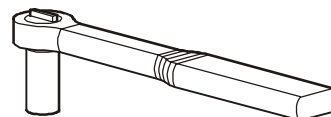
Outils nécessaires (non fournis)



Tournevis cruciforme P2



Clé plate de 10 mm



Clé à rochet de 9 mm (3/8 in)

Visserie (fournie)



Vis cruciformes à tête plate n°8-32 x 1/2 in. (8)



Vis cruciformes à tête cylindrique n°8-32 x 1/2 in. (8)



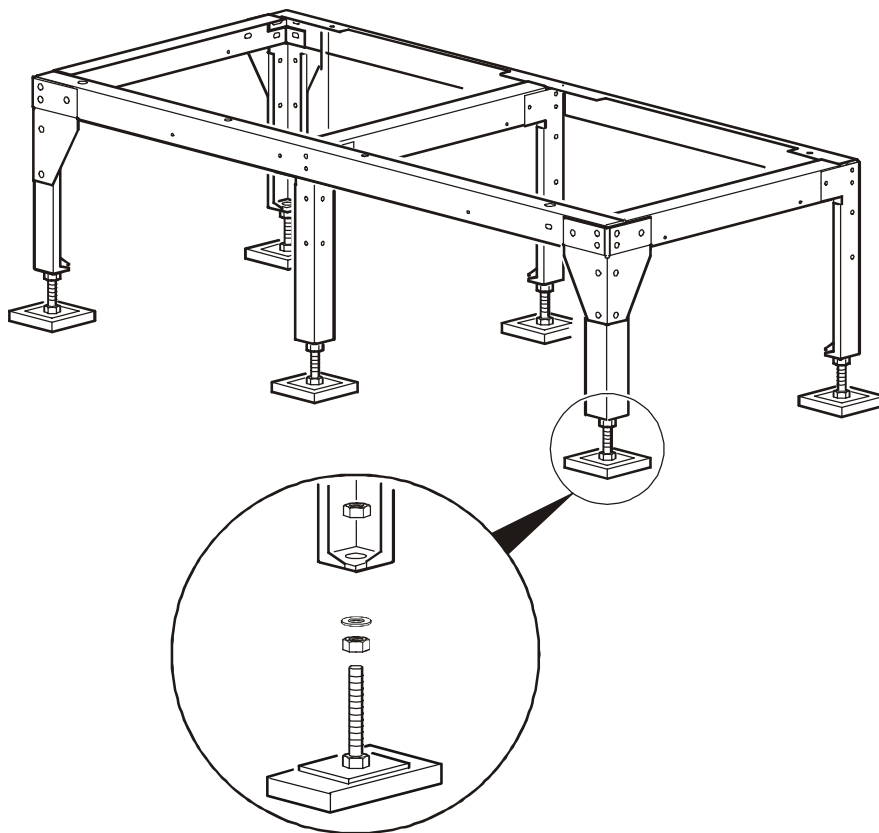
Rondelles plates n°8-32 (16)



Écrous de blocage hexagonaux en nylon n°8-32 (16)

Installation des supports de socles du système de climatisation au sol

Installez un support de socle sur chaque pied, à l'aide d'une rondelle et de deux écrous (fournis avec les supports de socles).

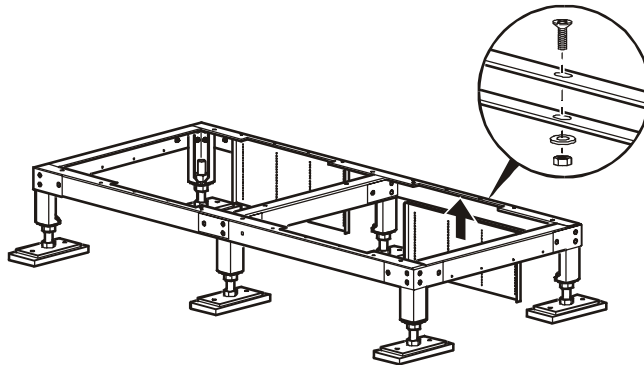


Installation du déflecteur d'air

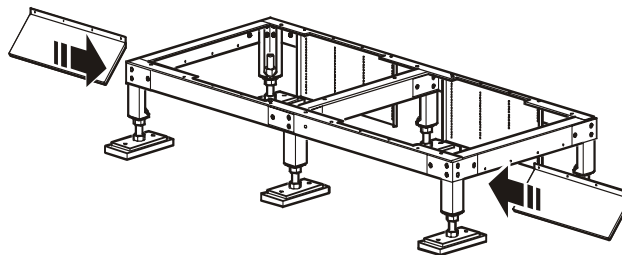
Toutes les unités à flux descendant nécessitent deux déflecteurs.

Pour les systèmes de climatisation au sol d'une hauteur maximale de 305 mm :

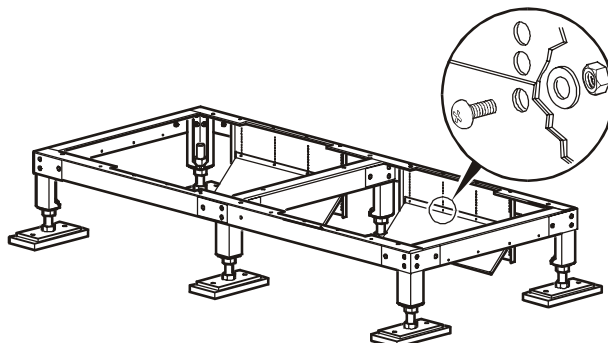
1. Fixez deux panneaux de support de déflecteur à l'arrière du dispositif à l'aide de huit vis cruciformes à tête plate n°8-(32 × 1/2 in.) et huit rondelles et écrous de blocage hexagonaux en nylon n°8-32.



2. Faites coulisser chaque déflecteur sous le système de climatisation au sol et placez-le contre un panneau de support.

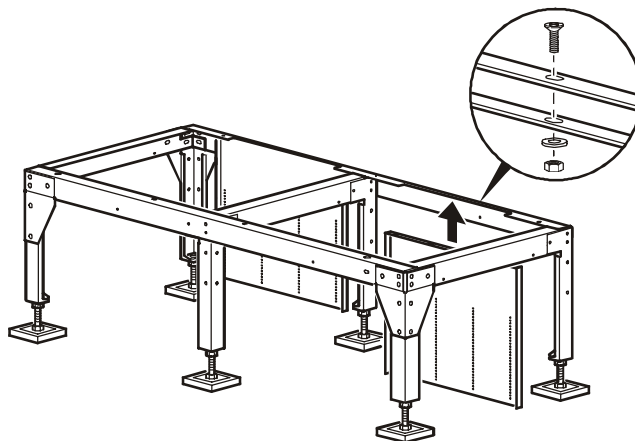


3. Les déflecteurs d'air en appui sur le sol, alignez les quatre orifices de chaque déflecteur avec les quatre orifices de chaque panneau de support, puis fixez les à l'aide de quatre vis cruciformes à tête cylindrique n°8-(32 × 1/2 in.), de quatre rondelles plates et de quatre écrous de blocage hexagonaux en nylon n°8-32 par déflecteur.

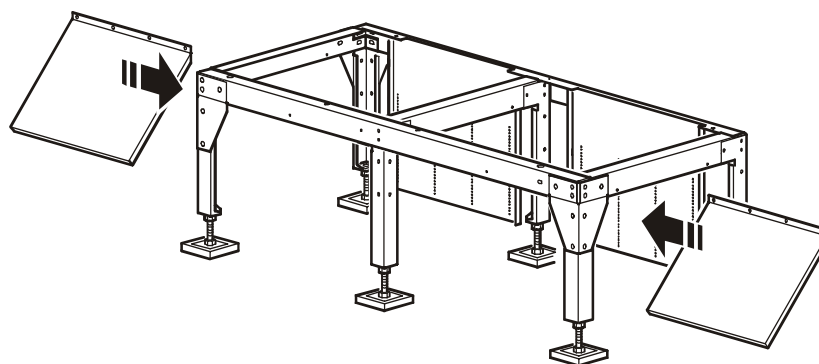


Pour les systèmes de climatisation au sol d'une hauteur de 330 mm ou plus :

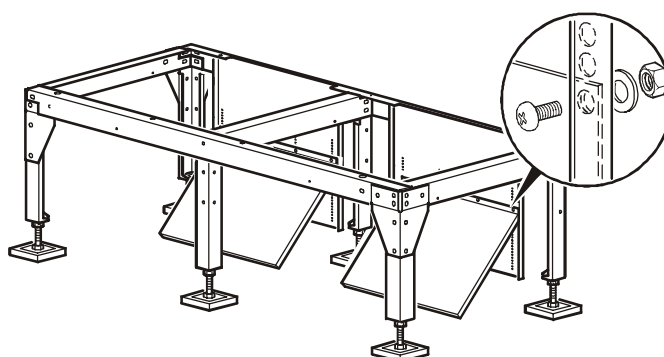
1. Fixez deux panneaux de support de déflecteur à l'arrière du dispositif à l'aide de huit vis cruciformes à tête plate n°8-(32 × 1/2 in.), huit rondelles et huit écrous de blocage hexagonaux en nylon n°8-32.



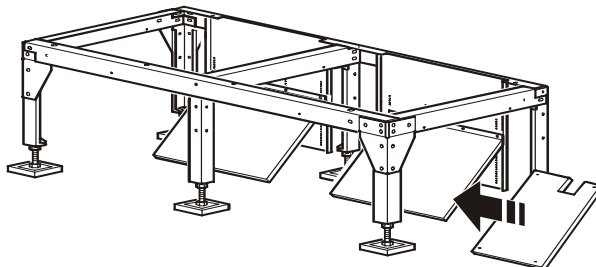
2. Faites coulisser chaque déflecteur sous le système de climatisation au sol et placez-le contre un panneau de support.



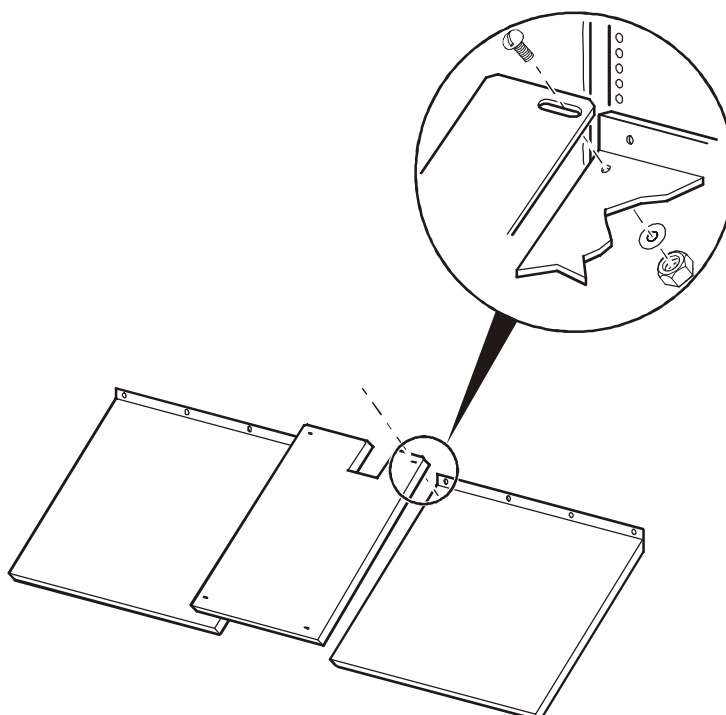
3. Les déflecteurs d'air en appui sur le sol, alignez les quatre orifices de chaque déflecteur avec les quatre orifices de chaque panneau de support, puis fixez les à l'aide de quatre vis cruciformes à tête cylindrique n°8-(32 × 1/2 in.), de quatre rondelles plates et de quatre écrous de blocage hexagonaux en nylon n°8-32 par déflecteur.



4. Faites coulisser l'extension du déflecteur d'air sous le système de climatisation au sol et centrez-le entre les deux déflecteurs.

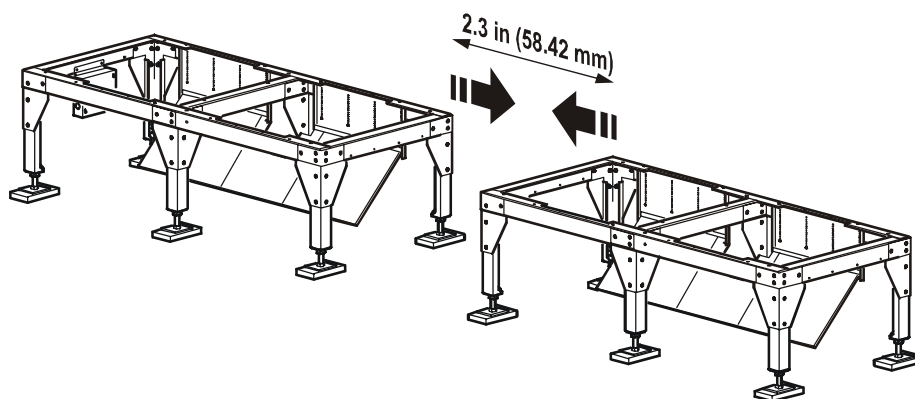


5. Alignez les quatre orifices de l'extension du déflecteur d'air avec les quatre orifices des deux déflecteurs, puis fixez le à l'aide de quatre vis cruciformes à tête cylindrique n°8-(32 x 1/2 in.), de quatre rondelles plates et de quatre écrous de blocage hexagonaux en nylon n°8-32.



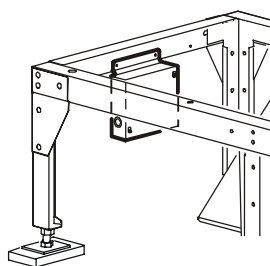
Positionnement des systèmes de climatisation au sol

Si vous placez deux systèmes l'un à côté de l'autre, espacez les de 58,42 mm.



Boîtier de distribution électrique (optionnel)

Installez le boîtier électrique du côté gauche, à l'intérieur du cadre du système de climatisation au sol principal. Un seul boîtier électrique est nécessaire par système.



Installation

Installation du système en l'absence de plancher surélevé.

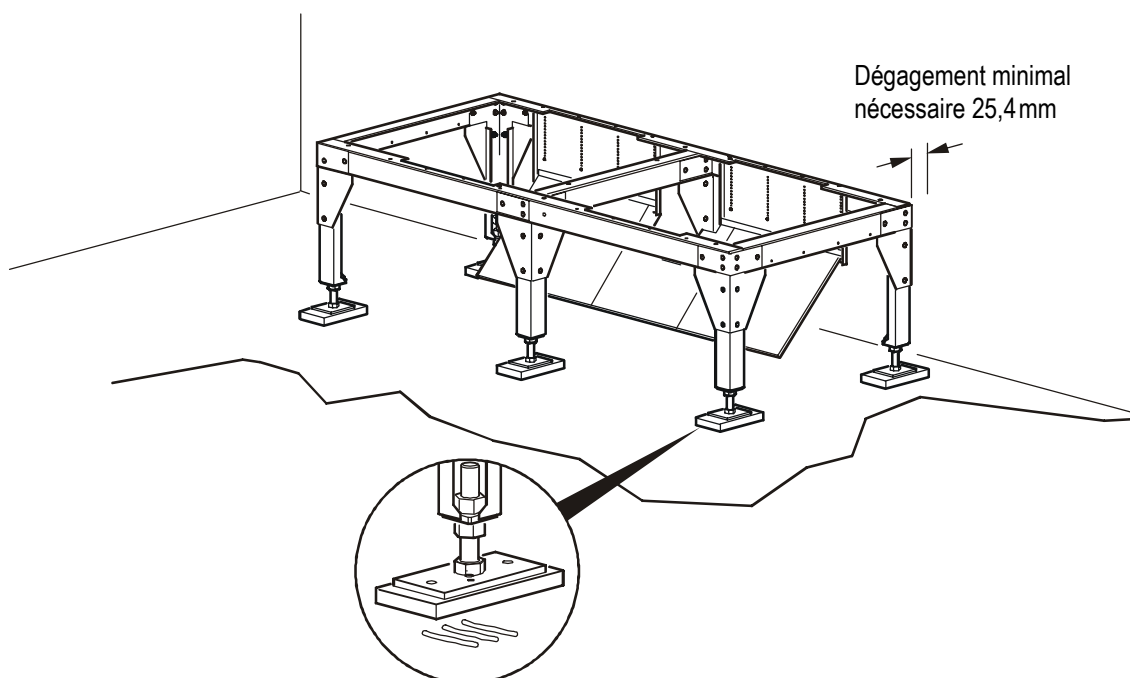
1. Positionnez le cadre du système de climatisation au sol sur son socle à une distance minimale de 25,4 mm du mur.
2. Positionnez le système à son emplacement définitif et appliquez des adhésifs entre les patins et le sol.
3. Une fois le plancher surélevé installé, réglez la hauteur et ajustez le niveau du système de climatisation au sol à l'aide des écrous de réglage sur les pieds filetés.



Remarque

Veillez à ce que la surface supérieure du système dépasse d'au moins 3,2 mm la surface du plancher surélevé.

4. Sceller l'ensemble du périmètre supérieur du système de climatisation au sol à l'aide d'un joint souple ou d'un mastic étanche à l'air afin d'éviter toute fuite d'air.
5. Si le système est placé à proximité d'un mur, assurez-vous que l'espace entre celui-ci et le mur est protégé par un revêtement de sol ou une cloison.

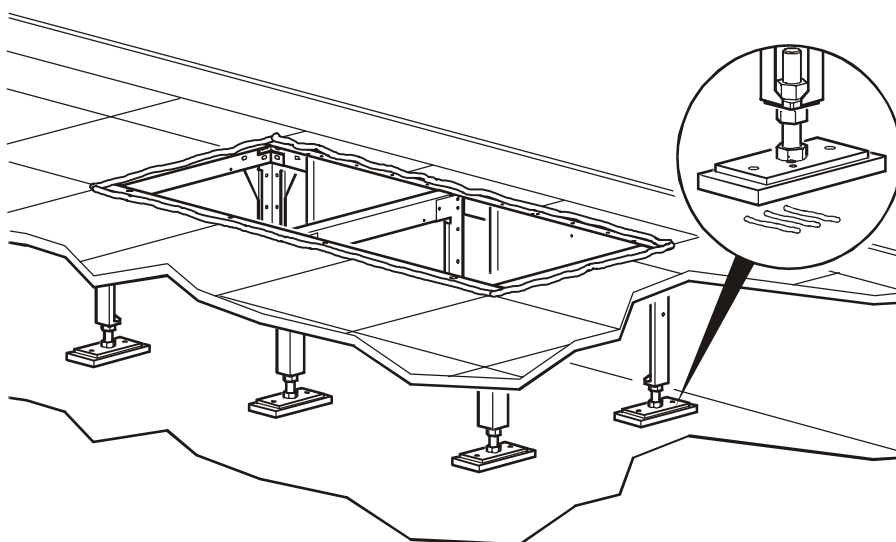


Installation du système sur un plancher surélevé.



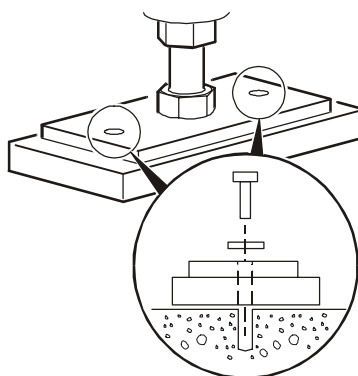
Assurez-vous de la solidité de toute structure surélevée modifiée.

1. Lors de l'utilisation d'un système de climatisation au sol sur un plancher surélevé, retirez ou découpez une partie du plancher correspondant à la taille du système.
2. Placez ce dernier dans l'ouverture ainsi obtenue et positionnez-le sur les socles.
3. Placez le système à son emplacement définitif et appliquez des adhésifs entre les patins et le sol.
4. Réglez la hauteur et ajustez le niveau du système de climatisation au sol à l'aide des écrous de réglage sur les pieds filetés, puis assurez-vous que la partie supérieure du système de climatisation au sol dépasse d'au moins 3,2 mm de la surface du plancher surélevé.
5. Sceller l'ensemble du périmètre supérieur du système de climatisation au sol à l'aide d'un joint souple ou d'un mastic étanche à l'air afin d'éviter toute fuite d'air.
6. Si le système est placé à proximité d'un mur, assurez-vous que l'espace entre celui-ci et le mur est protégé par un revêtement de sol ou une cloison.



Installation anti-sismique (optionnelle)

Dans certains pays, les normes locales en vigueur peuvent requérir un système de climatisation au sol répondant aux normes anti-sismiques. Pour procéder à une installation anti-sismique de zone 4, percer les patins, au niveau des deux trous présents sur ces derniers. Utiliser un matériel conforme aux normes locales pour fixer chaque patin au sol.



Assistance clients internationale d'APC

L'assistance clients pour ce produit et tout autre produit APC est disponible gratuitement de l'une des manières suivantes :

- Visitez le site Web d'APC pour accéder aux documents de la base de connaissances APC et envoyer vos demandes d'assistance.
 - **www.apc.com** (siège social)
Suivez les liens des pages Web APC renvoyant au pays de votre choix, chacun fournissant des informations relatives à l'assistance clientèle.
 - **www.apc.com/support/**
Accédez à une assistance globale incluant une base de connaissances et une assistance en ligne.
- Contactez un centre d'assistance clientèle APC par téléphone ou par courrier électronique.
 - Centres régionaux :

Ligne directe d'assistance à la clientèle InfraStruXure	(1)(877)537-0607 (gratuit aux Etats-Unis)
APC Etats-Unis, Canada (siège social)	(1)(800)800-4272 (gratuit aux Etats-Unis)
Amérique latine	(1)(401)789-5735 (Etats-Unis)
Europe, Moyen-Orient et Afrique	(353)(91)702000 (Irlande)
Japon	(0) 35434-2021
Australie, Nouvelle-Zélande, Océanie	(61) (2) 9955 9366 (Australie)

- Centre local spécifique à un pays : rendez-vous sur la page Web **www.apc.com/support/contact** pour plus d'informations.

Contactez votre représentant APC ou tout autre revendeur chez qui vous avez acheté votre produit APC pour obtenir des informations relatives à l'assistance clients.

Pour obtenir un numéro d'autorisation de réparation pour un produit NetworkAIR, appelez les services techniques NetworkAIR entre 8 heures et 17 heures, heure occidentale, du lundi au vendredi.

- Tél. : (1)(888)695-6500 (Etats-Unis et Canada uniquement, numéro vert)
- Fax : (1)(401)788-2691

Intégralité du contenu protégée par copyright © 2005 American Power Conversion. Tous droits réservés. Toute reproduction intégrale ou partielle sans autorisation est interdite. APC, le logo APC, InfraStruXure et NetworkAIR sont des marques commerciales d'American Power Conversion Corporation qui peuvent être déposées dans certaines juridictions. Tous les autres noms de produits, raisons sociales et marques commerciales sont la propriété de leurs détenteurs respectifs et sont exclusivement utilisés à titre d'information.

