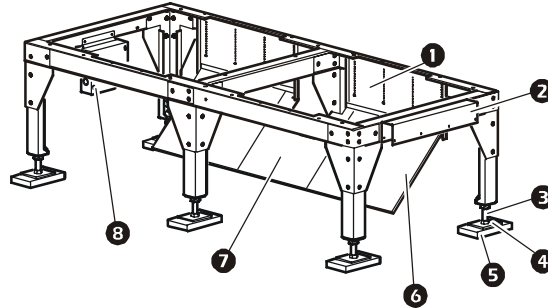


# NetworkAIR<sup>®</sup> Precision Air Conditioning Floorstand (Unterbau für Klimaanlage) — Installation

## Komponenten



- |                      |   |
|----------------------|---|
| ❶ Lüftungsblende     | ❺ Unterlage                               |
| ❷ Halterung          | ❻ Luftleitblech                           |
| ❸ Einstellbare Beine | ❼ Luftleitblechverlängerung               |
| ❹ Sockel             | ❽ Elektrischer Verteilerkasten (optional) |



Schwer

Unterbauten sind schwer. Daher sind zur sicheren Installation mindestens zwei Personen erforderlich.



Hinweis

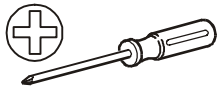
Die NetworkAIR Unterbauten von APC sind für seismische Regionen der Zone 4 ausgelegt.



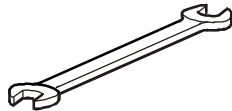
Hinweis

Der Unterbau muss entsprechend örtlicher Baubestimmungen installiert werden.

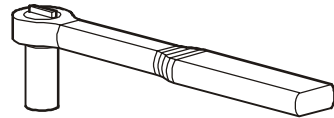
## Benötigtes Werkzeug—nicht mitgeliefert



P2-  
Kreuzschlitzschraubendreher



10mm Schlüssel



3/8 Zoll Knarre

## Befestigungsteile—mitgeliefert



#8-32×1/2Zoll  
Flachkopf-  
Kreuzschlitzschrauben (8)



#8-32×1/2Zoll  
Kreuzschlitz-  
Zylinderkopfschrauben (8)



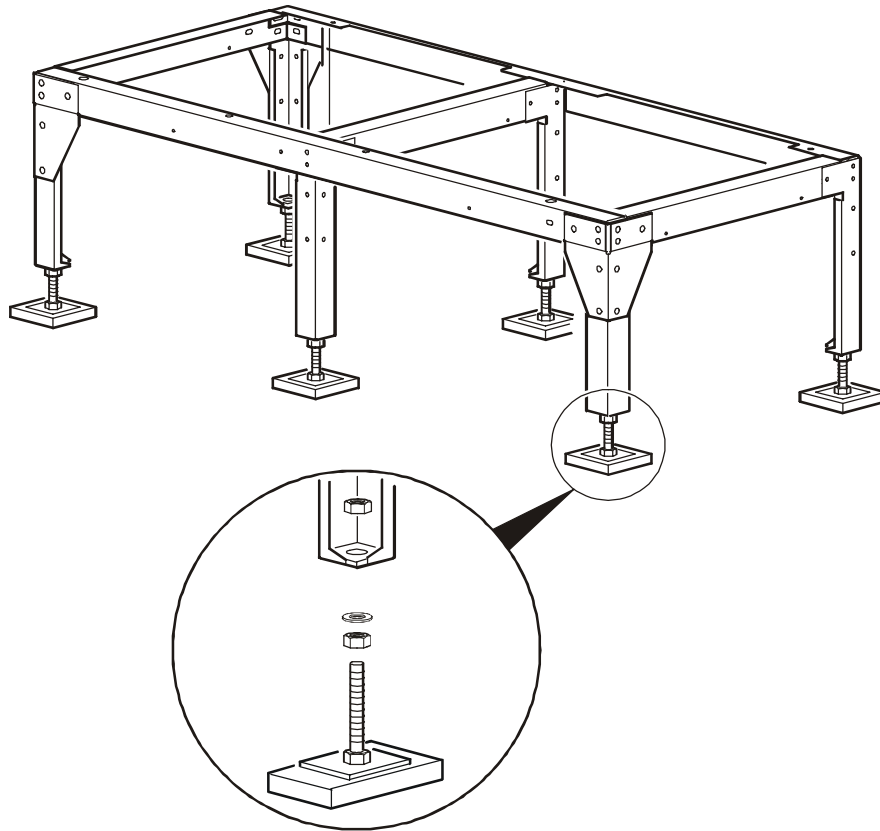
#8-32 flache  
Unterleg-  
scheiben (16)



#8-32 Nylon-  
Sicherungssechs-  
kantmuttern (16)

## Installation der Unterbau-Sockelstützen

Setzen Sie unter Verwendung von einer Unterlegscheibe und zwei Muttern (mit jeder Sockelstütze mitgeliefert) eine Sockelstütze unten in jedes Bein ein.

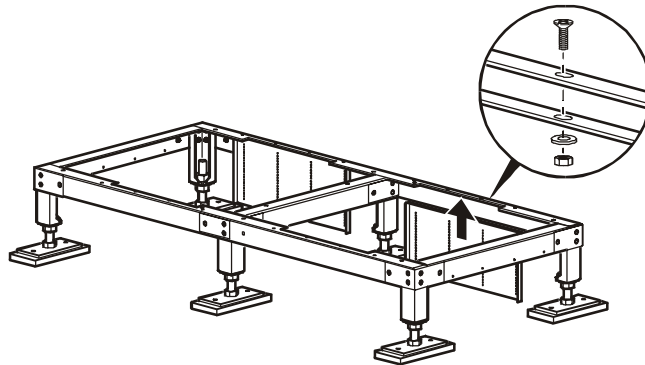


## Installation des Luftleitbleches

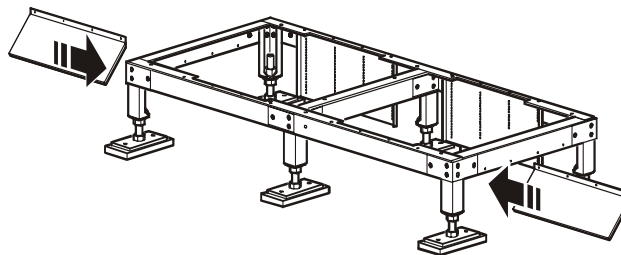
Für alle Downflow-Einheiten sind zwei Luftleitbleche erforderlich.

**Für Unterbauten mit einer maximalen Höhe von 305 mm:**

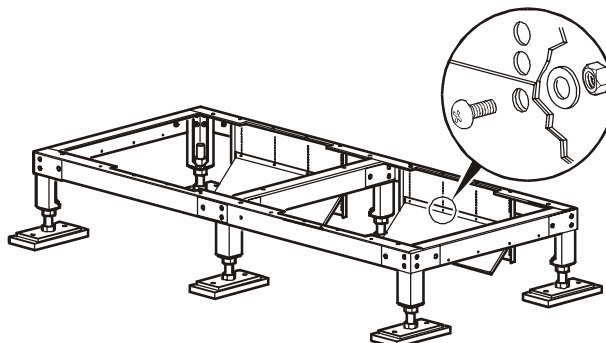
1. Bringen Sie zwei Lüftungsblenden mit acht #8-32  $\times$  1/2 Zoll Flachkopf-Kreuzschlitzschrauben, flachen Unterlegscheiben und #8-32 Nylon-Sicherungssechskantmutter an der Rückseite des Unterbaus an.



2. Schieben Sie die Luftleitbleche unter den Unterbau und positionieren Sie diese jeweils schräg gegen die Lüftungsblende.

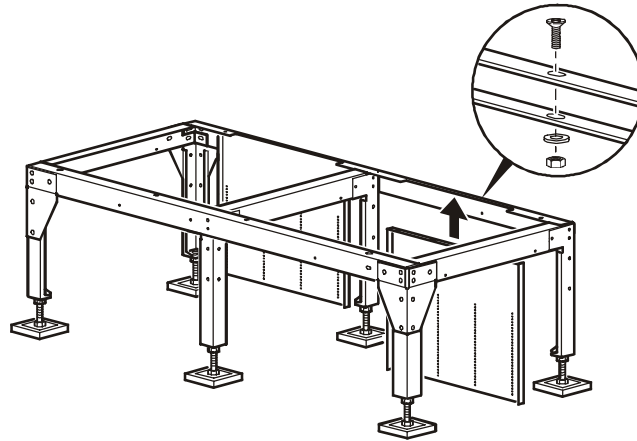


3. Richten Sie nun die vier Bohrungen jedes auf dem Boden abgestellten Luftleitbleches auf die vier Bohrungen jeder Lüftungsblende aus und befestigen Sie diese pro Luftleitblech mit den vier #8-32  $\times$  1/2 Zoll Kreuzschlitz-Zylinderkopfschrauben, flachen Unterlegscheiben und #8-32 Nylon-Sicherungssechskantmutter.

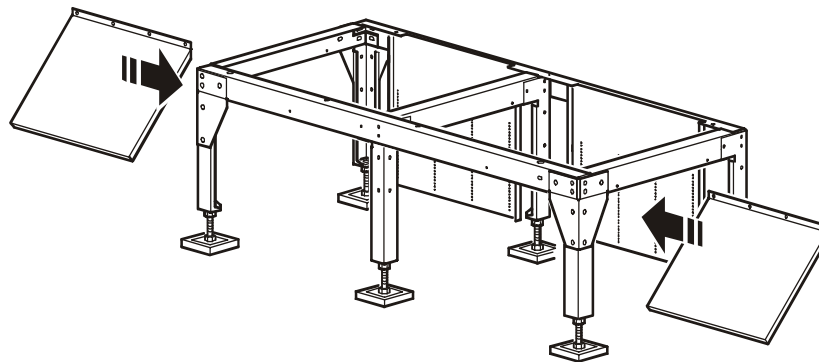


**Für Unterbauten mit einer Höhe von 330 mm oder darüber:**

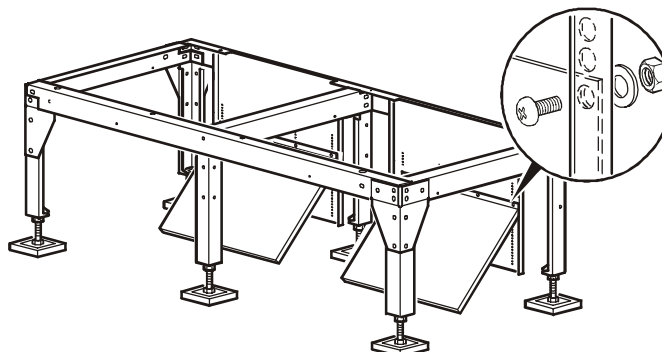
1. Bringen Sie zwei Lüftungsblenden mit acht #8-32 × 1/2 Zoll Flachkopf-Kreuzschlitzschrauben, flachen Unterlegscheiben und #8-32 Nylon-Sicherungssechskantmutter an der Rückseite des Unterbaus an.



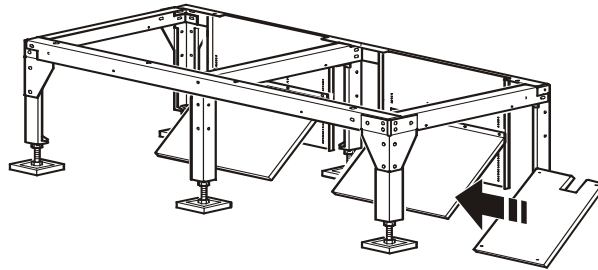
2. Schieben Sie die Luftleitbleche unter den Unterbau und positionieren Sie diese jeweils schräg gegen die Lüftungsblende.



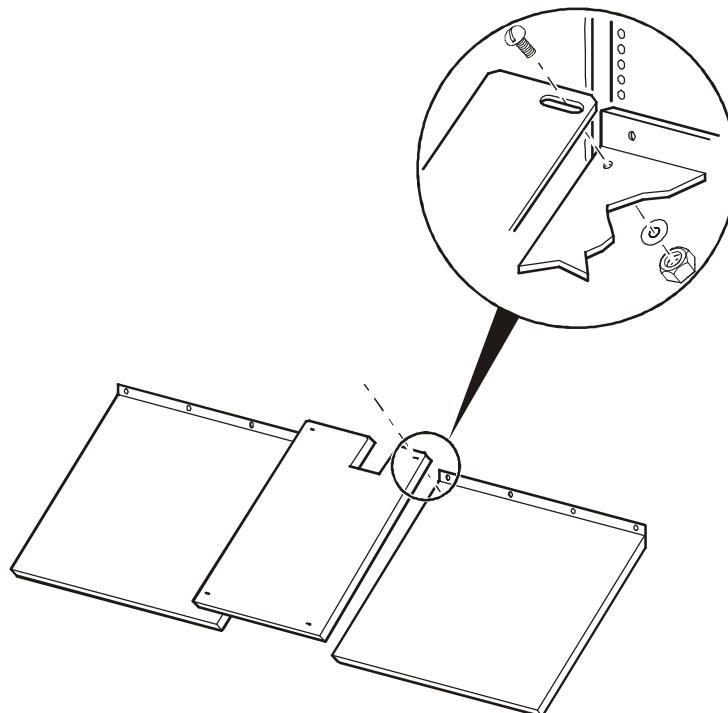
3. Richten Sie nun die vier Bohrungen jedes auf dem Boden abgestellten Luftleitbleches auf die vier Bohrungen jeder Lüftungsblende aus und befestigen Sie diese pro Luftleitblech mit den vier #8-32 × 1/2 Zoll Kreuzschlitz-Zylinderkopfschrauben, flachen Unterlegscheiben und #8-32 Nylon-Sicherungssechskantmutter.



4. Schieben Sie die Luftleitblechverlängerung unter den Unterbau und zentrieren Sie diese zwischen den Luftleitblechen.

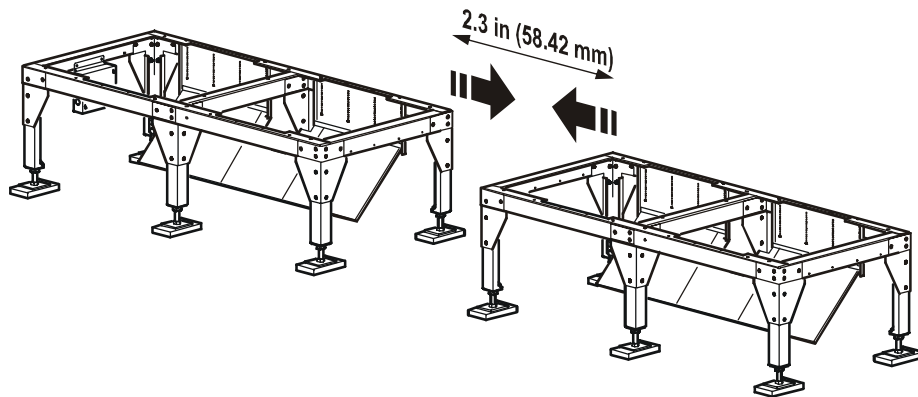


5. Richten Sie die vier Bohrungen der Luftleitblechverlängerung auf die vier Bohrungen der Luftleitbleche aus und befestigen Sie diese mit den vier #8-32 × 1/2 Zoll Kreuzschlitz-Zylinderkopfschrauben, flachen Unterlegscheiben und #8-32 Nylon-Sicherungssechskantmutter.



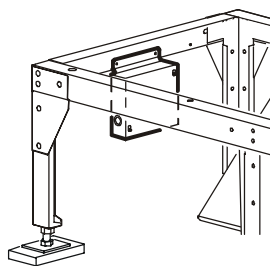
## Positionierung des Unterbaus

Wenn Sie zwei Unterbauten nebeneinander aufstellen möchten, lassen Sie zwischen diesen 58,42 mm Abstand.



## Elektrischer Verteilerkasten (optional)

Installieren Sie den elektrischen Verteilerkasten am inneren linken Rahmen des Haupt-Unterbaus. Es wird nur ein Verteilerkasten pro System benötigt.



## Installation

### Installation des Unterbaus, wenn noch kein Zwischenboden vorhanden ist.

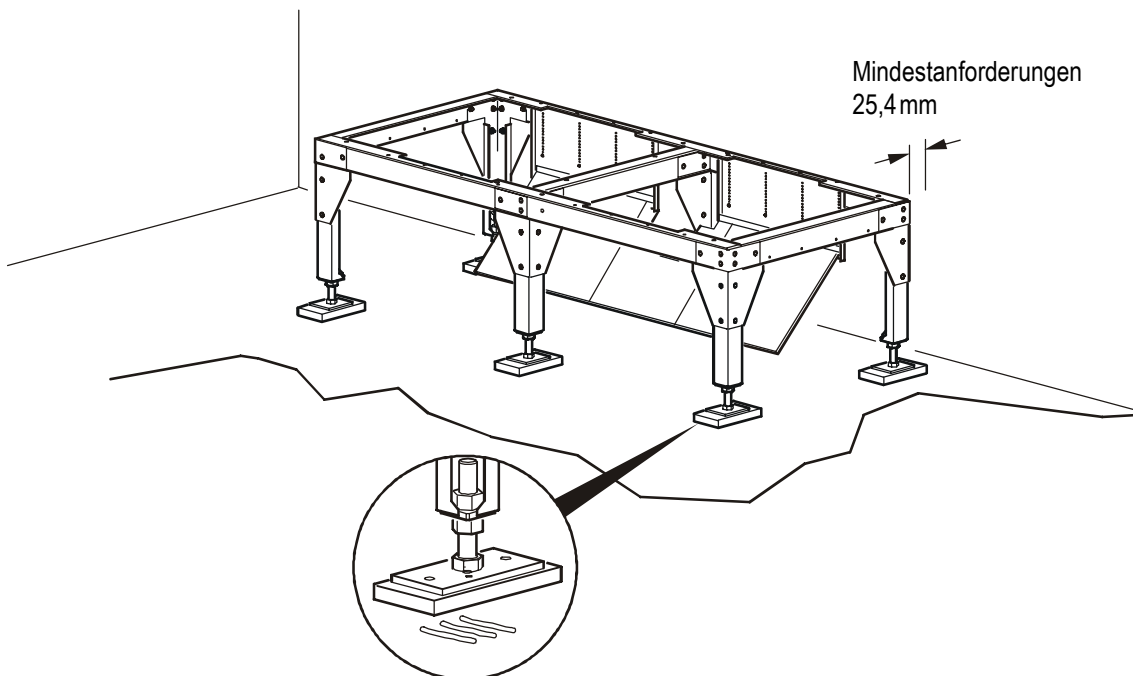
1. Platzieren Sie den Rahmen des Unterbaus mit mindestens 2,54 mm Abstand zu einer Wand auf seinen Sockeln.
2. Stellen Sie den Unterbau an seiner endgültigen Position auf und tragen Sie Klebstoff zwischen der Unterlage und dem Blindfußboden auf.
3. Wenn der Zwischenboden installiert wurde, können Sie die Höhe mit den Einstellmuttern an den Sockelbeinen mit Gewinde einstellen und den Unterbau nivellieren.



#### Hinweis

Stellen Sie sicher, dass sich die Oberfläche des Unterbaus 3,2 mm über der Oberfläche des Zwischenbodens befindet.

4. Dichten Sie die gesamte obere Öffnung des Unterbaus mit einer flexiblen, luftdichten Dichtung oder einem Dichtmittel ab, um ein Austreten von Luft zu vermeiden.
5. Wenn sich der Unterbau in der Nähe einer Wand befindet, stellen Sie sicher, dass die Lücke zwischen Unterbau und Wand mit einem Boden oder einer anderen Art Trennwand abgedichtet ist.





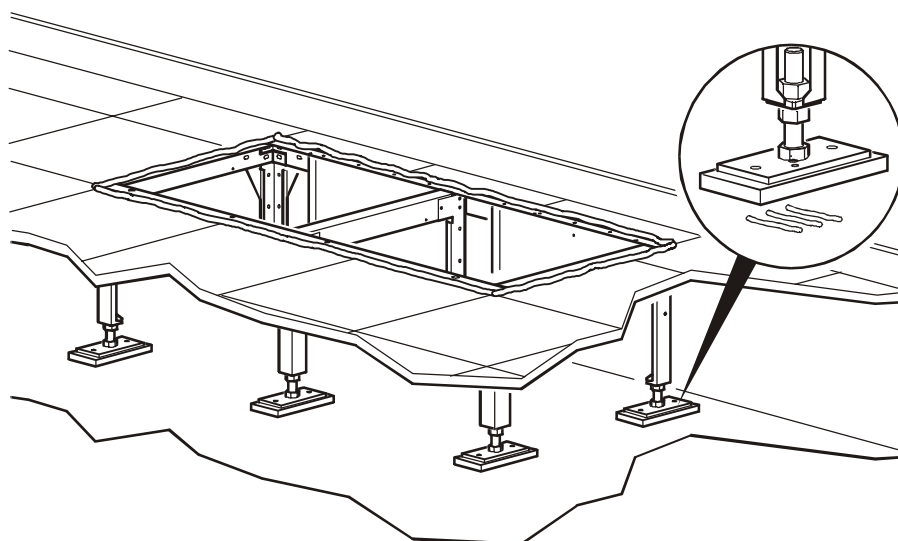
## Installation des Unterbaus bei bestehendem Zwischenboden.



Vorsicht

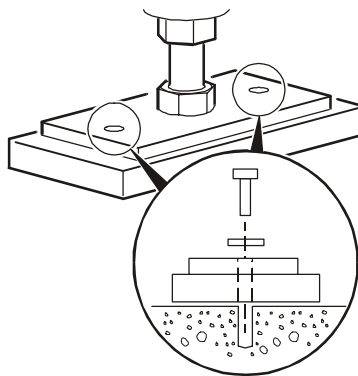
Sorgen Sie für eine angemessene Abstützung jeglicher Zwischenböden.

1. Wenn Sie einen Unterbau mit Zwischenböden verwenden, entfernen Sie den Boden oder schneiden Sie diesen zurecht, um den Unterbau aufzunehmen.
2. Platzieren Sie den Unterbau in der Öffnung und positionieren Sie ihn auf den Sockeln.
3. Platzieren Sie den Unterbau an seiner endgültigen Position und tragen Sie Klebstoff zwischen der Unterlage und dem Blindfußboden auf.
4. Nivellieren Sie den Unterbau mittels der Einstellmutter an den Sockelbeinen mit Gewinde und stellen Sie sicher, dass sich die Oberseite des Unterbaus 3,2 mm über der Oberfläche des Zwischenbodens befindet.
5. Dichten Sie die gesamte obere Öffnung des Unterbaus mit einer flexiblen, luftdichten Dichtung oder einem Dichtmittel ab, um ein Austreten von Luft zu vermeiden.
6. Wenn sich der Unterbau in der Nähe einer Wand befindet, stellen Sie sicher, dass die Lücke zwischen Unterbau und Wand mit einem Boden oder einer anderen Art Trennwand abgedichtet ist.



### **Erdbebensichere Installation (optional)**

In einigen Regionen erfordern die örtlichen Bauvorschriften einen erdbebensicheren Unterbau. Um eine Installation gemäß seismischer Zone 4 abzuschließen, bohren Sie unter Verwendung der beiden Löcher auf der Oberseite jeder Unterlage durch die Unterlage. Verwenden Sie die durch örtliche Vorschriften vorgeschriebene Befestigungsteile, um alle Unterlagen am Boden zu befestigen.





## Weltweiter APC-Support

Support für dieses und andere APC-Produkte wird kostenlos auf folgende Weise geleistet:

- Besuchen Sie die APC-Website, um Zugang zu Dokumenten der APC-Knowledgebase zu erhalten und um Kundenanfragen einzureichen.
  - **www.apc.com** (Unternehmenszentrale)  
Auf den lokalisierten APC-Webseiten für bestimmte Länder erhalten Sie Informationen zum Kundensupport.
  - **www.apc.com/support/**  
Weltweite Unterstützung unserer Kunden mit der APC Knowledgebase und Support per E-Mail.
- Wenden Sie sich per Telefon oder E-Mail an ein APC-Support Center.
  - Regionale Support-Center:

Telefonnummer des Direct InfraStruXure Kunden-Support	(1)(877)537-0607 (gebührenfrei)
APC-Unternehmenszentrale USA, Kanada	(1)(800)800-4272 (gebührenfrei)
Lateinamerika	(1)(401)789-5735 (USA)
Europa, Naher Osten, Afrika	(353)(91)702000 (Irland)
Japan	(0) 35434-2021
Australien, Neuseeland, Südpazifischer Raum	(61) (2) 9955 9366 (Australien)

- Lokale, länderspezifische Support-Center: Kontaktinformationen finden Sie unter **www.apc.com/support/contact**.

Wenden Sie sich an die APC-Vertretung oder einen APC-Händler, bei dem Sie Ihr APC-Produkt erworben haben, um zu erfahren, wo Sie Support erhalten.

Reparaturberechtigungsnummern für NetworkAIR-Produkte erhalten Sie vom technischen Kundendienst für APC NetworkAIR von Montag bis Freitag zwischen 8:00 und 17:00 Uhr EST:

- Telefon: (1)(888)695-6500 (nur USA und Kanada, gebührenfrei)
- Fax: (1)(401)788-2691

Urheberrechte für den gesamten Inhalt © 2005 American Power Conversion. Alle Rechte vorbehalten. Die vollständige oder teilweise Reproduktion ohne Genehmigung ist untersagt. APC, das APC Logo, InfraStruXure und NetworkAIR sind Marken der American Power Conversion Corporation und können in einigen Ländern eingetragen sein. Alle anderen Marken, Produktbezeichnungen und Firmennamen sind Eigentum der jeweiligen Inhaber und werden nur zu Informationszwecken genutzt.

